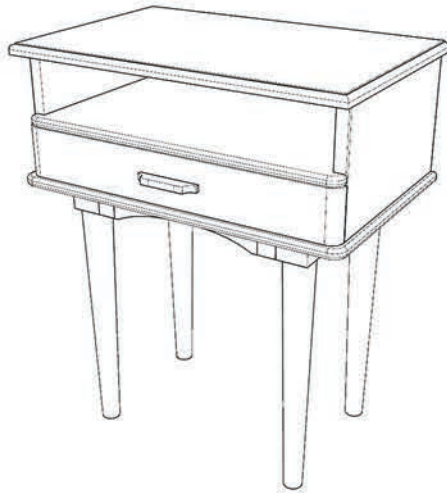


west elm



Lars MC Nightstand  
Table De Chevet Lars MC  
Mesa De Noche De Medios De Siglo Lars

assembly instructions  
instructions d'assemblage  
instrucciones de ensamblaje

! Do not throw away packaging materials until assembly is complete.

! To protect the finish, assemble this item on a soft surface, such as cardboard or carpet.

! 2 people required to assemble this item.

! Ne jetez pas le matériel d'emballage avant d'avoir terminé le montage.

! Montez cet article sur une surface lisse, telle que du carton ou un tapis, pour en protéger la finition

! Deux personnes sont nécessaires pour monter cet article de façon adéquate.

! No deseche los materiales de embalaje hasta terminar de armar el producto.

! Ensamble el producto sobre una superficie suave, como carton o alfombra, para proteger su acabado.

! Se requieren 2 personas para armar adecuadamente el producto.

#### CARE INSTRUCTIONS/ENTRETIEN

Hardware may loosen over time. Periodically check that all connections are tight. Wipe with a soft, dry cloth. To protect finish, avoid the use of chemicals and household cleaners.

Le matériel peut se desserrer avec le temps. Vérifiez régulièrement que tous les raccords sont bien serrés. Essayez à l'aide d'un linge doux et sec. Pour protéger la finition, évitez l'utilisation de produits chimiques et de détergents ménagers.

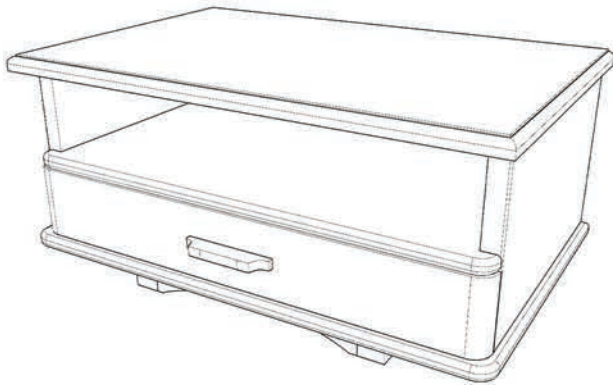
Las partes pueden aflojarse con el tiempo. Chequee de manera constante que todas las conecciones estén ajustadas. Limpie con un trapo suave y seco. Para proteger el acabado, evite el uso de químicos y limpiadores domésticos.

west elm

Parts/Pièces/Herrajes

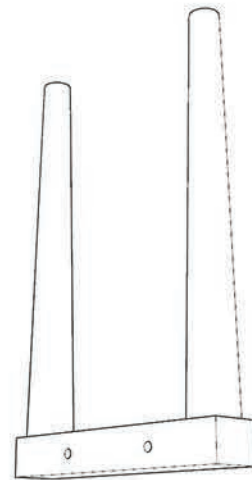
Lars MC Nightstand  
Table De Chevet Lars MC  
Mesa De Noche De Medios De Siglo Lars

A



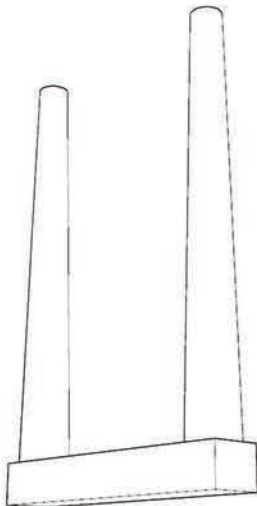
Nightstand Upper Part - 1x

B



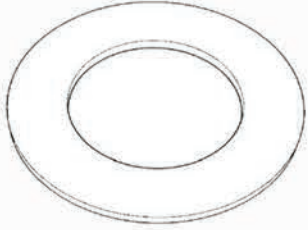
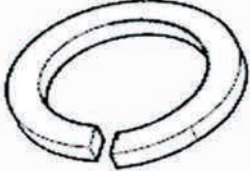
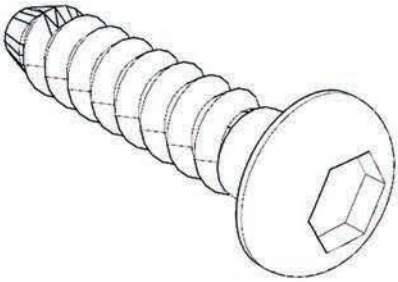

Side Leg - 1x

C

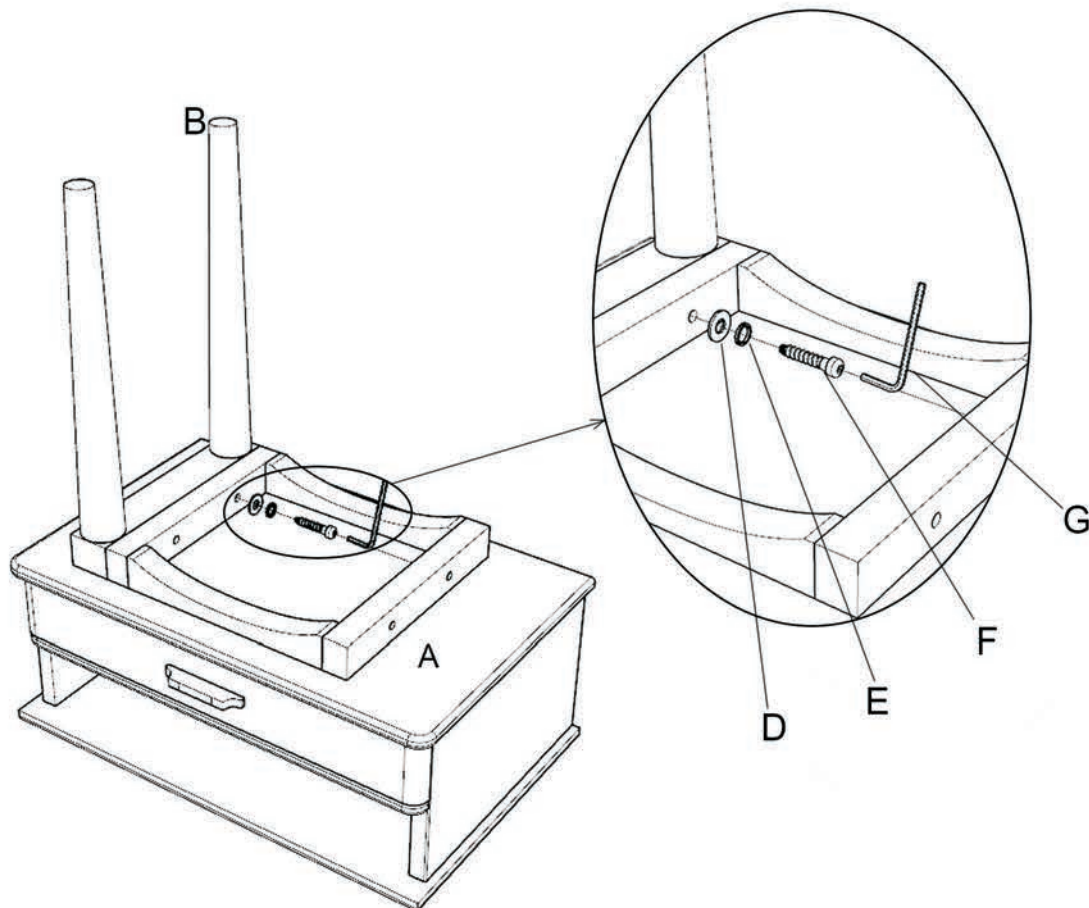


Side Leg - 1x

Matériel:

<p>D</p>  <p>Flat Washer / Rondelle 22mm Dia. - 4x</p>	<p>E</p>  <p>SpringWasher / Rondelle a Ressort 15mm Dia. - 4x</p>
<p>F</p>  <p>Bolt / Boulon 8 x 50mm - 4x</p>	<p>G</p>  <p>Allen Key / Cle Hexagnale m5 - 1x</p>

## Assembly instructions :-



1. Flip the nightstand upper part upside down on a clean surface as shown in the image.

Placer la table de chevet à l'envers sur une surface propre, comme illustré

Dar vuelta la parte superior de la mesa de noche sobre una superficie limpia tal como se muestra en la imagen

2. Attache leg (B) to the under frame of Nightstand aligning with corresponding mark as shown in image with help of flat washer (D). Spring washer (E) and Bolt (F). Tighten with supplied Allen key (G). Repeat the same process with leg © for the other side.

Fixer le pied (B) sur le cadre inférieur de la table de chevet en l'alignant à la marque correspondante comme illustré avec une rondelle plate (D), une rondelle à ressort (E) et un boulon (F). Serrer à l'aide de la clé hexagonale (G) fournie. Répéter le même processus avec le pied (C) pour l'autre côté.

Fijar la pata (B) al armazón en la parte inferior de la mesa de noche. Alinear con la marca correspondiente como se muestra en la imagen con la ayuda de la arandela plana (D), la arandela de muelle (E) y el perno (F). Ajustar con ayuda de la llave Allen (G) provista. Repetir el mismo proceso con la pata (C) del otro lado.