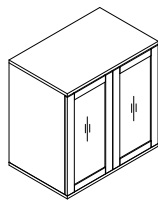


west elm



Freeman Glass Door Cabinet
Meuble Avec Portes en Verre Freeman
Freeman Gabinete Con Puertas de Vidrio

- ! Do not throw away packaging materials until assembly is complete.
- ! Assemble this item on a soft surface, such as cardboard or carpet, to protect finish.
- ! Proper assembly of this item requires 2 people.

- ! Ne jetez pas le matériel d'emballage avant d'avoir terminé le montage.
- ! Montez cet article sur une surface lisse, telle que du carton ou un tapis, pour en protéger la finition
- ! Deux personnes sont nécessaires pour monter cet article de façon adéquate.

- ! No descarte los materiales de embalaje hasta finalizar el ensamblaje.
- ! Ensamble el producto sobre una superficie suave, como carton o alfombra, para proteger el acabado.
- ! Se requieren 2 personas para ensamblar el producto de forma adecuada.

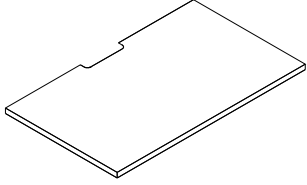
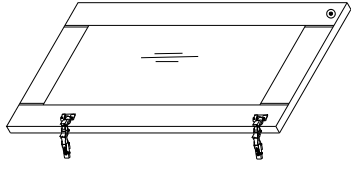
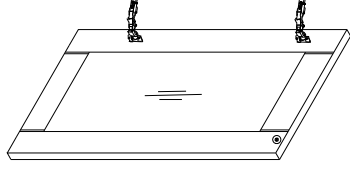
CARE INSTRUCTIONS/ENTRETIEN/INSTRUCCIONES DE CUIDADO

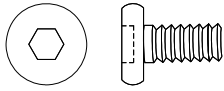
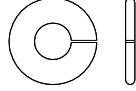

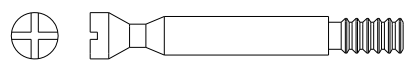
Hardware may loosen overtime. Periodically check that all connections are tight. Wipe with a soft, dry cloth. To protect finish, avoid the use of chemicals and household cleaners. All hot serving dishes should be placed on a pad. Any liquid spilled onto the table should be cleaned up immediately with a damp cloth.



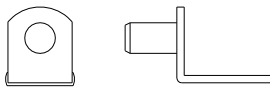
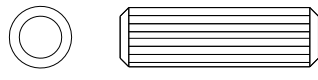
Le matériel peut se desserrer avec le temps. Vérifiez régulièrement que tous les raccords sont bien serrés. Essuyez à l'aide d'un linge doux et sec. Pour protéger la finition, évitez l'utilisation de produits chimiques et de détergents ménagers. Tous les plats de service chauds doivent être déposés sur un dessous de plat. Tout déversement doit être nettoyé immédiatement à l'aide d'un linge humide.


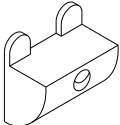
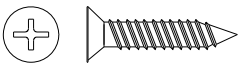
Las partes pueden aflojarse con el tiempo. Chequee de manera constante que todas las conecciones estén ajustadas. Limpie con un trapo suave y seco. Para proteger el acabado, evite el uso de químicos y limpiadores domésticos. Cualquier plato caliente debe ser colocado sobre manteles. Si derrama algún líquido sobre la mesa, debe limpiarlo de inmediato con un paño húmedo.

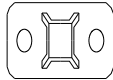

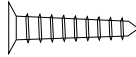
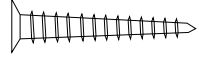
<p>A</p> <p>Top Panel/Panneau supérieur /Panel Superior 1x</p>	<p>B</p> <p>Left Panel/Panneau latéral gauche /Panel Izquierdo 1x</p>	<p>C</p> <p>Right Panel/Panneau latéral droit /Panel Derecho 1x</p>
<p>D</p> <p>Back Rail/Rails arrière /riele traseros 2x</p>	<p>E</p> <p>Back Panel/Panneau du fond /Panel Trasero 1x</p>	<p>F</p> <p>Bottom Panel/Panneau inférieur /Panel Inferior 1x</p>

<p>G</p>  <p>Shelf /Étagère/Repisa 1x</p>	<p>H</p>  <p>Left Door/Porte Gauche / Puerta Izquierdo 1x</p>	<p>I</p>  <p>Right Door/Porte droit / Puerta Derecho 1x</p>
---	---	---

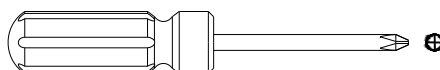
<p>J</p>  <p>Bolt/Boulon/Perno M6 x 16mm 4x</p>	<p>K</p>  <p>Lock Washer/Rondelle frein/Arandela seguro 11mm 4x</p>	<p>L</p>  <p>Flat Washer/Rondelle plate/Arandela plana Dia. 1/4" 4x</p>	<p>M</p>  <p>Cam Bolt/Boulon à cam/Leva Perno M7 x 40mm 12x</p>
---	---	---	---

<p>N</p>  <p>Nut/écrou /pernos seguro Dia 15mm 12x</p>	<p>O</p>  <p>Hex Key/Clé hexagonale/Llave hexagonal 4mm 1x</p>	<p>P</p>  <p>Shelf Pin/ taquets étagère / clavija 4x</p>	<p>Q</p>  <p>Dowel/Cheville / Pasador M8 x 30mm 12x</p>
---	---	--	---

<p>R</p>  <p>Mending Plate/plaques de montage/junta 2x</p>	<p>S</p>  <p>Plastic Clip/ clips du panneau /panel de clip 8x</p>	<p>T</p>  <p>Screw/ vis / tornillo M3 x 16mm 8x</p>
--	---	--

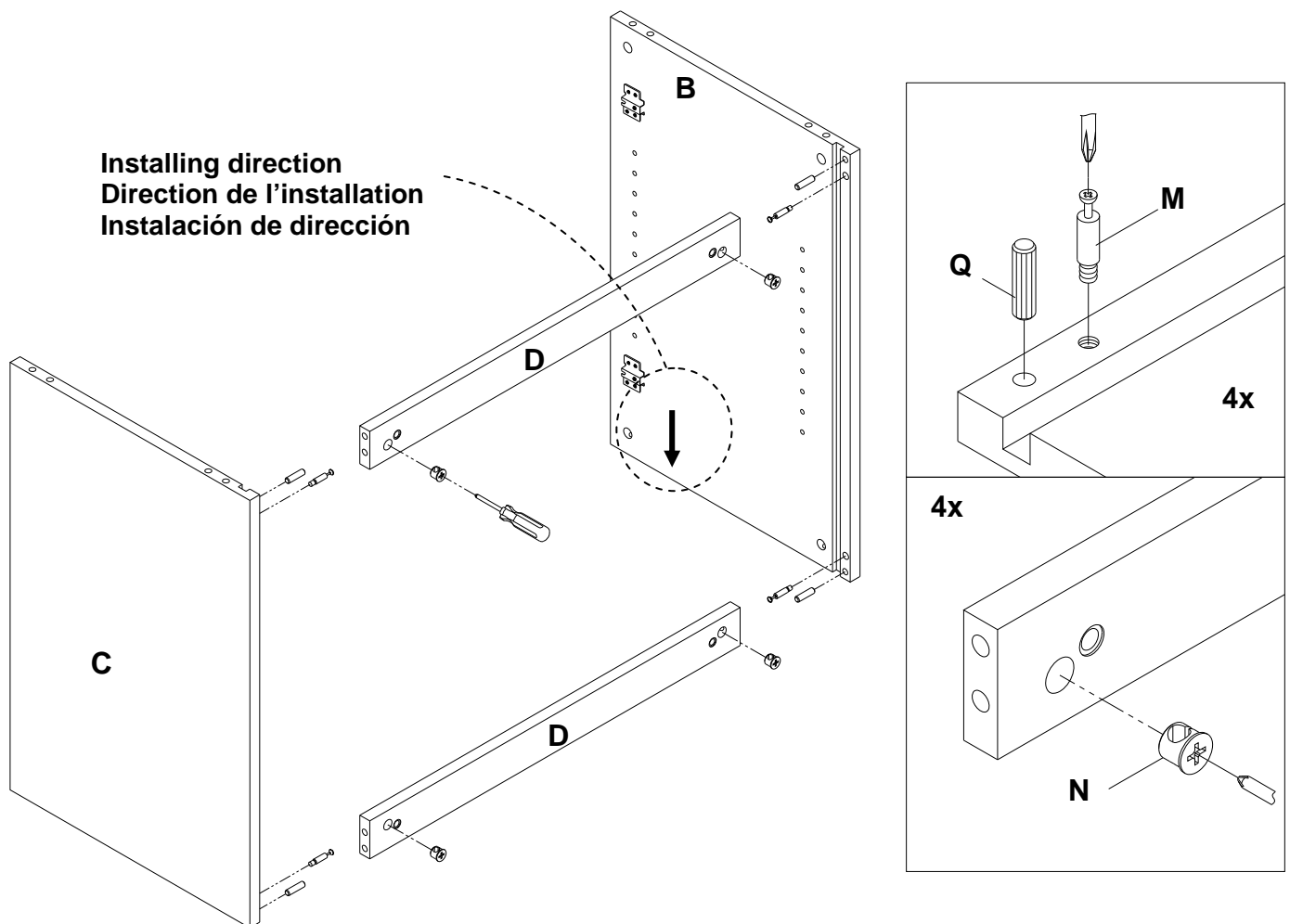
<p>Anti-tip kit / Kit anti-basculément / Kit anti-volcada 2x</p>			
			
<p>Mounting Plate/Plaque de montage / Placa de Montaje 4x</p>	<p>Nylon Strap/ Sangle de nylon / Cinta de Nylon 2x</p>	<p>Short Screw / Vis courte / Tornillo Corto 4x</p>	<p>Long Screw/ Vis longue / Tornillo Largo 4x</p>

Tools required (not included) / Outil requis (non inclus) / Herramientas requeridas (no incluidas):

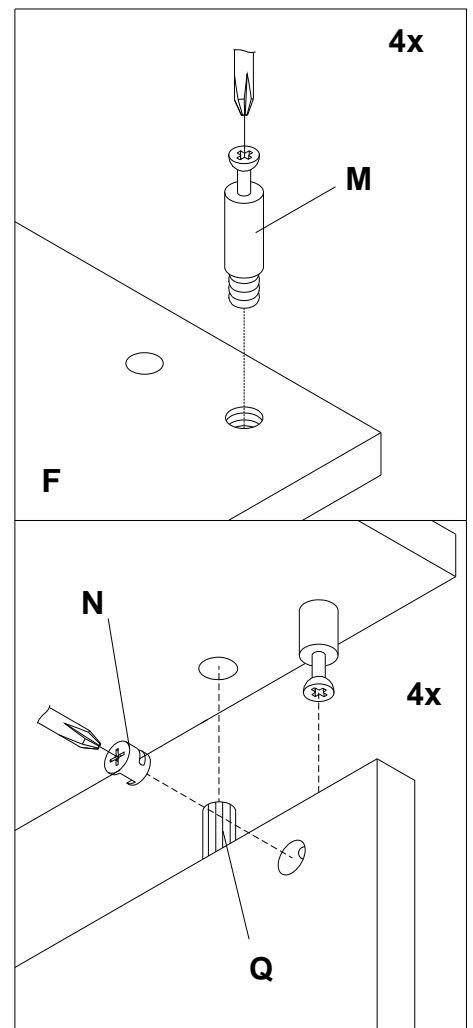
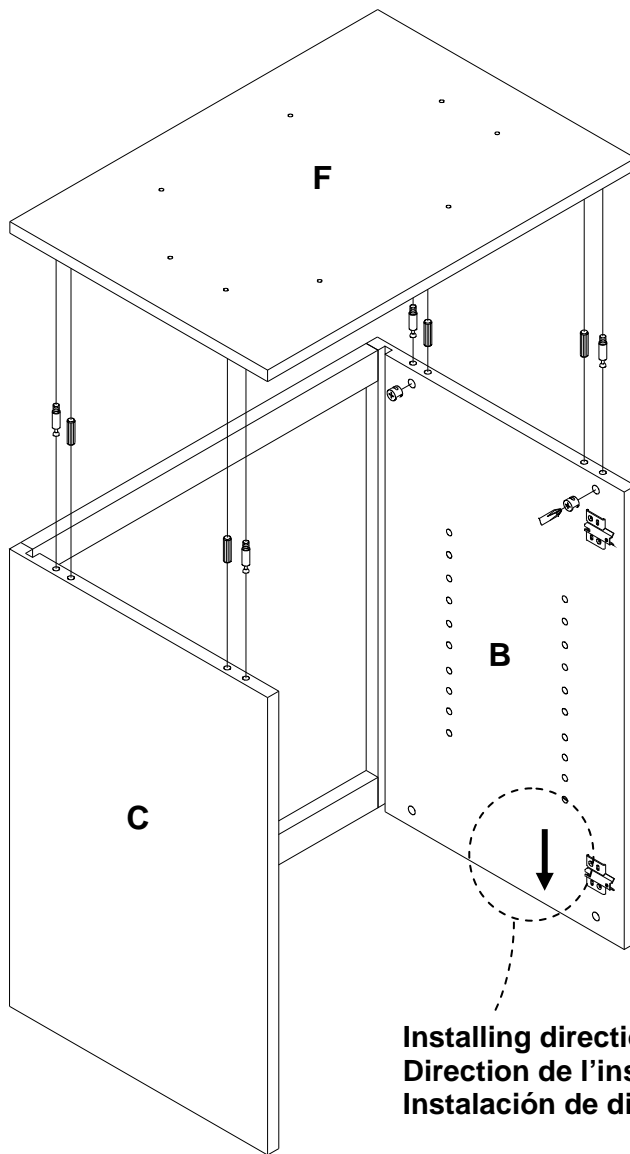


Phillips Head Screwdriver / Tournevis cruciforme / Destornillador cabeza Phillips

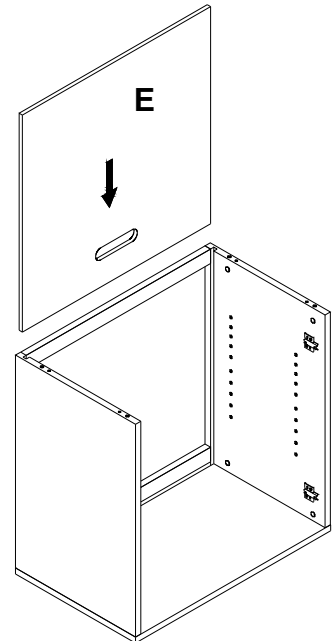
1. Lay end panels (B & C) onto a clean smooth surface such as carpet or cardboard. Insert dowel (Q) and screw in cam bolts (M) with Phillips head screwdriver (Not included). Locate back rails (D), insert cam lock (N). Align rail to end panels as shown. Press firmly together. Tighten cam lock by using screwdriver.
1. Posez un des panneaux latéraux (B & C) sur une surface propre et molle comme un tapis ou un carton. Insérez les chevilles (Q) et vissez les boulons à cam (M) en utilisant un tournevis cruciforme (non fourni). Prenez les rails arrière (D) puis insérez des écrous (N) dans les rails. Placez les rails dans les panneaux latéraux, comme indiqué ci-dessous. Appuyez bien fort. Bloquez les écrous avec un tournevis cruciforme.
1. Coloque el panel final (B & C) sobre una superficie suave y limpia como alfombra o cartón. Inserte el pasador (Q) y atornille los leva pernos (M) con un destornillador phillips (no incluido). Ubique los rieles traseros (D), inserte los pernos seguro (N). Enfile los rieles a los paneles de los extremos como se muestra. Presione firme mente para juntar. Utilizando un destornillador apriete los pernos seguro.



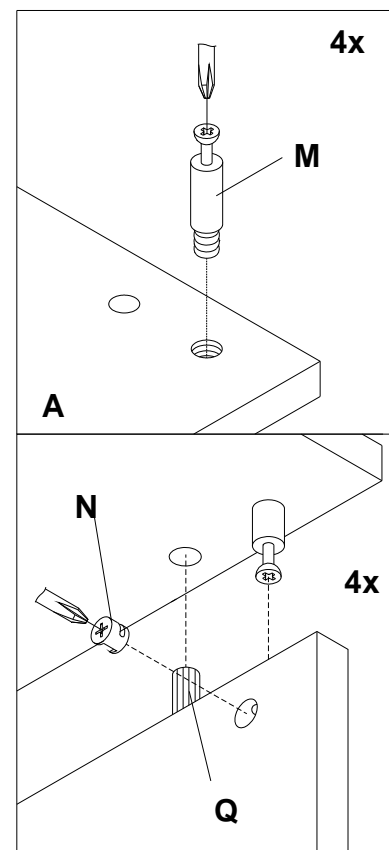
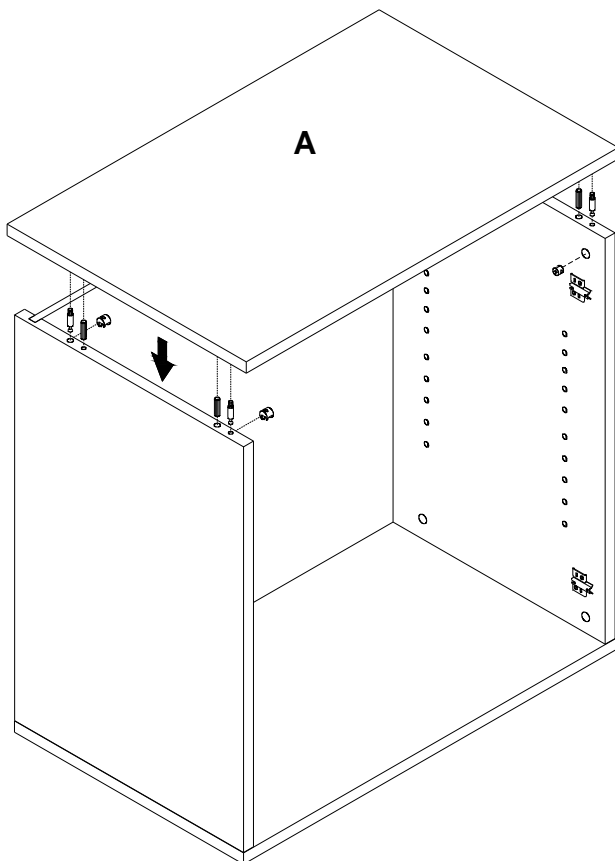
2. Screw in cam bolts (M) into bottom panel (F). Insert dowels (Q), insert cam locks (N) into end panels as shown. Align bottom panel and press firmly together. Tighten cam lock by using screwdriver.
2. Placez des écrous à cam (M) dans le panneau inférieur (F). Insérez des chevilles (Q), insérez des écrous (N) dans les panneaux latéraux, comme indiqué ci-dessous. Posez le panneau inférieur sur le meuble puis appuyez bien fort. Bloquez les écrous.
2. Atornille los leva pernos (M) en la Panel Inferior (F). Inserte los pasadores (Q), inserte los pernos seguro (N) en los paneles finales como se muestra. Enfile el Panel Inferior y presione firmemente para juntar. Apriete los pernos seguro.



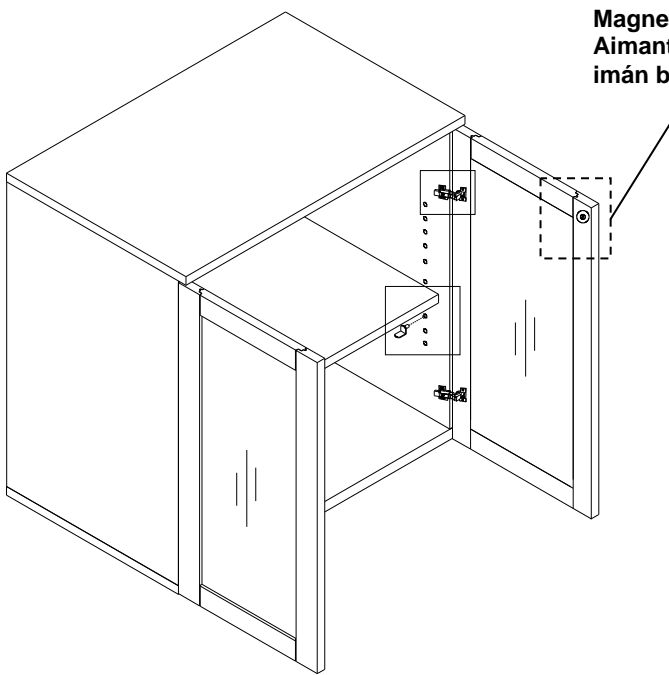
3. Align back panel (E) with the grooves in the end panels.
 Carefully slide it down into cabinet.
3. Placez le panneau du fond (E) dans les rainures des panneaux latéraux. Puis, faites-le glisser délicatement.
3. Enfile el panel trasero (E) con las ranuras en los paneles finales. Con cuidado deslice este en el gabinete.



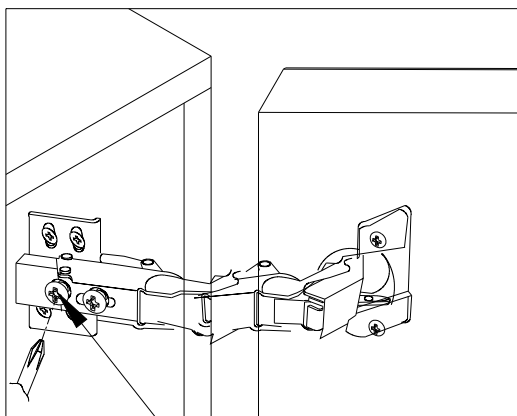
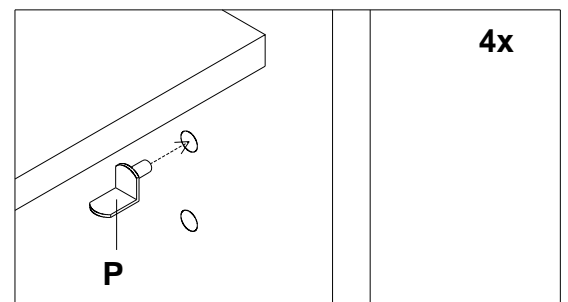
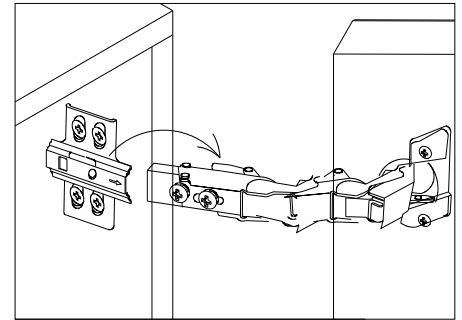
4. Screw in cam bolts (M) into top panel (A). Insert dowels (Q), insert cam locks (N) into end panels. Press top panel firmly onto cabinet. Tighten cam locks.
4. Placez des écrous (M) dans le panneau supérieur (A). Insérez des chevilles (Q), insérez des écrous (N) dans les panneaux latéraux. Pressez fermement sur le panneau pour l'insérer dans le meuble. Bloquez les écrous.
4. Atornille los leva pernos (M) en el Panel Superior (A). Inserte los pasadores (Q), inserte los pernos seguro (N) en los paneles finales. Presione el panel superior firmemente sobre el gabinete. Apriete los pernos seguro.



- Latch door onto cabinet as shown by sliding the door hinge over the plate attached on the end panels. Insert shelf pins (P) into end panels at desired location. Carefully lay shelf onto pins.
- Installez les portes sur le meuble en faisant glisser les charnières des portes sur les plaques situées sur les panneaux latéraux. Insérez les taquets pour étagère (P) dans les panneaux latéraux à la hauteur souhaitée. Posez délicatement l'étagère sur les taquets.
- Asegure la puerta al gabinete como se muestra deslizando la bisagra sobre el plato anexo en los paneles finale. Inserte las clavijas (P) en los paneles laterales en la ubicación deseada. Con cuidado coloque los estantes sobre las clavijas.



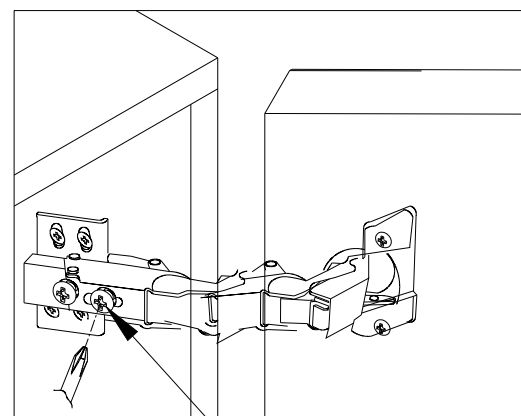
Magnet towards up.
 Aimants vers le haut.
 imán boca arriba.



Adjust the screw on left to adjust the gap between door panel and side panel.

Ajustez la vis de gauche pour ajuster la distance entre la porte et le panneau latéral.

Ajuste el tornillo en el lado izquierdo para ajustar el espacio entre el panel de la puerta y el panel lateral.

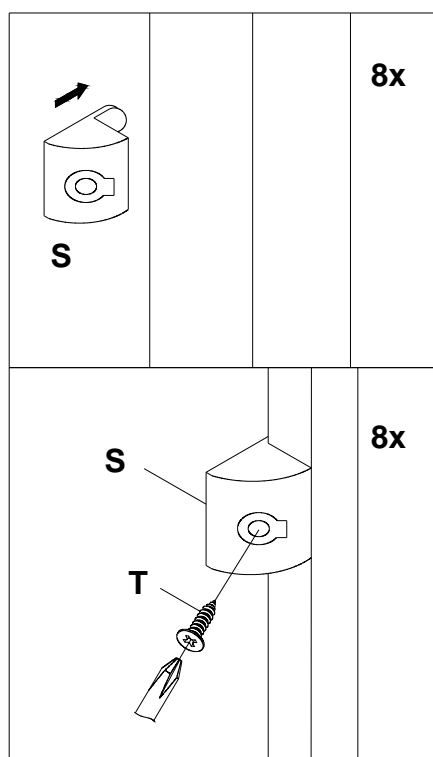
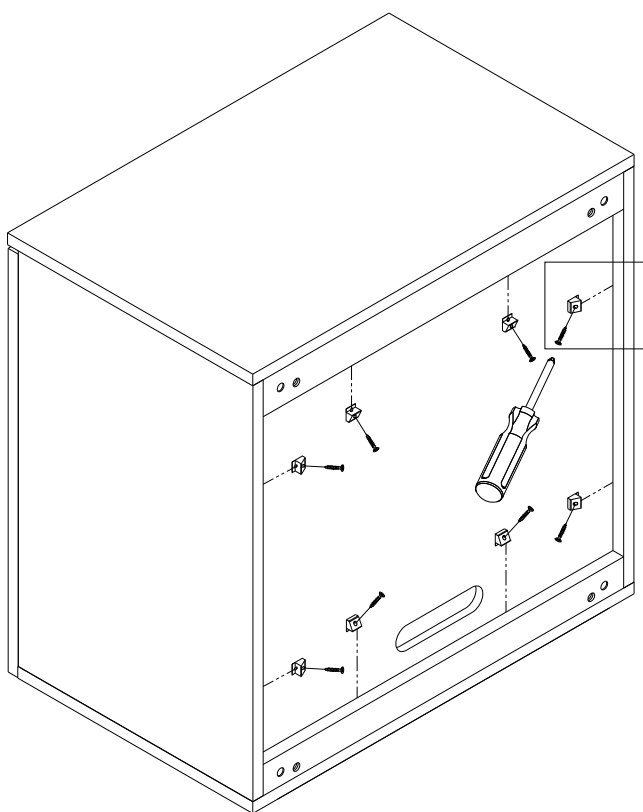


Adjust the screw on right to adjust the gap between two doors.

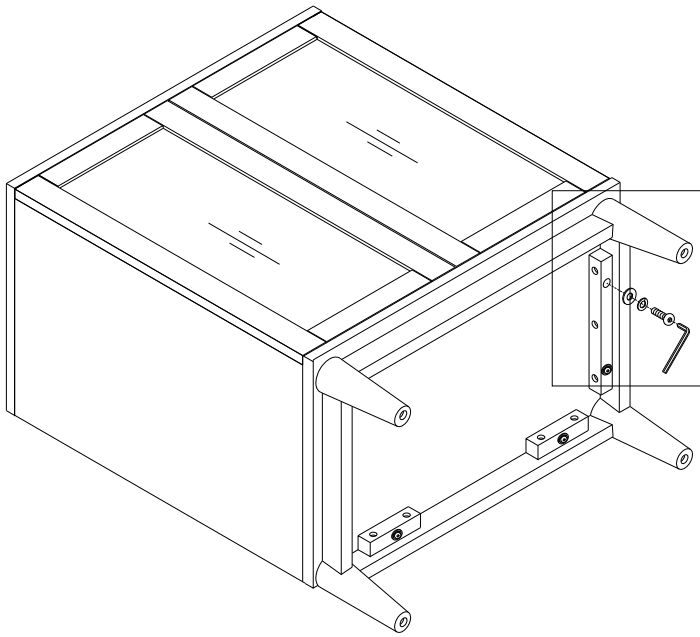
Ajustez la vis de droite pour ajuster la distance entre la porte et le panneau latéral.

Ajuste el tornillo en el lado derecho para ajustar el espacio entre las dos puertas.

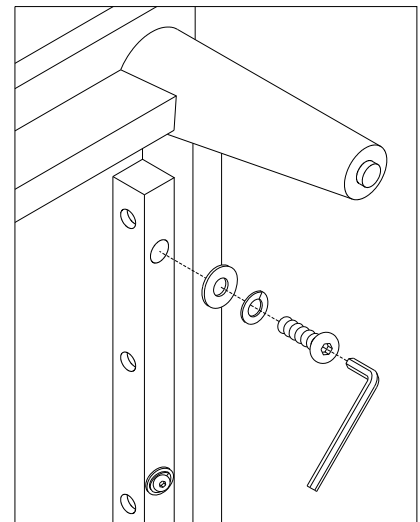
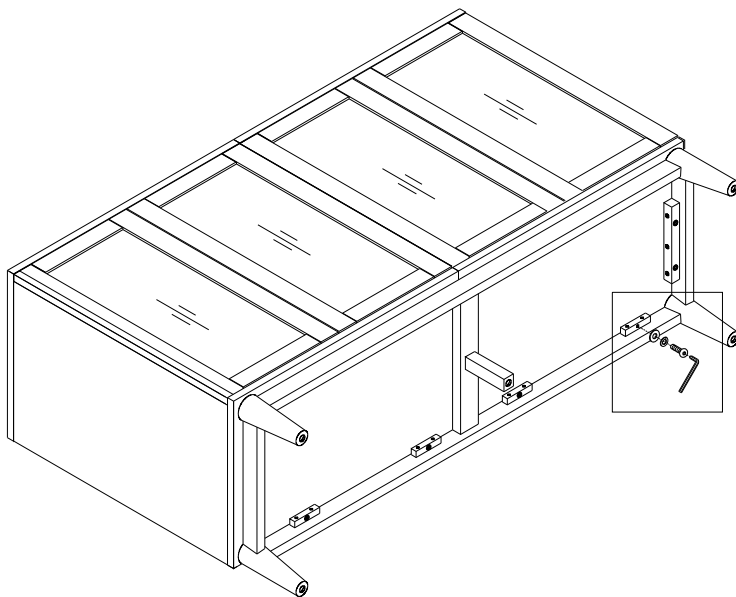
6. Insert back panel clips (S) as shown. Insert screws (T), tighten with screwdriver.
6. Insérer les clips du panneau (S) comme indiqué. Insérer les vis (T), serrer avec un tournevis.
6. Insertar de nuevo panel de clips (S), como se muestra. Inserte los tornillos (T), apriete con un destornilla dor.



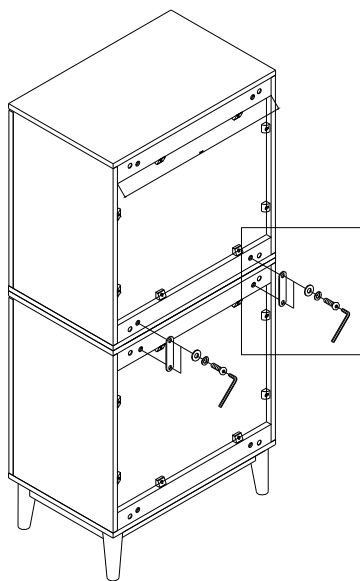
7. These cabinets are designed to be stacked or to be placed together onto a larger base frame. To stack them you must unscrew the base frame as shown (Save the hardware).
7. Ces meubles sont conçus pour être empilés ou placés ensemble sur une grande base. Pour les empiler, il vous faut dévisser la base d'un des meubles comme indiqué ci-dessous (conservez le matériel).
7. Estos gabinetes están diseñados para colocar uno sobre otro o colocarlos juntos para formar una base más grande. Para colocar uno sobre otro, debe destornillar la base del marco como se muestra (Guardé las piezas).



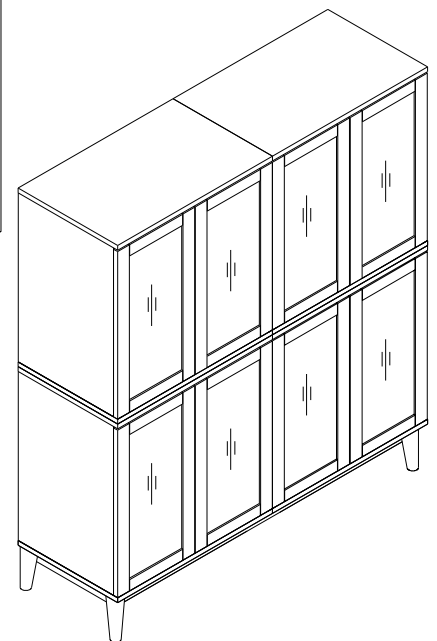
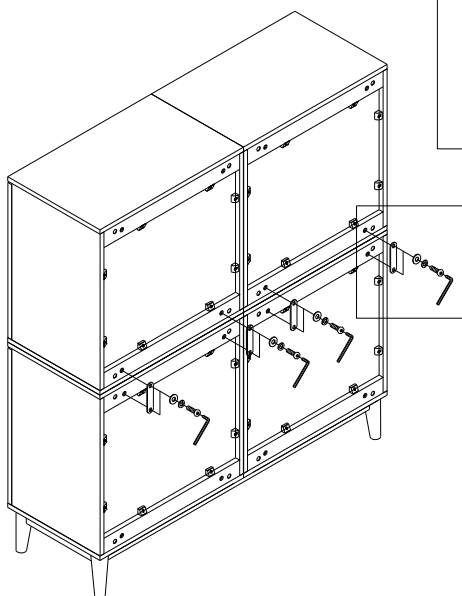
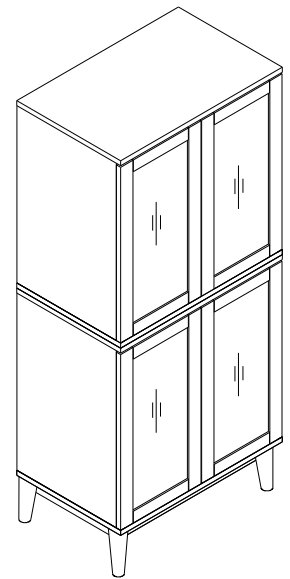
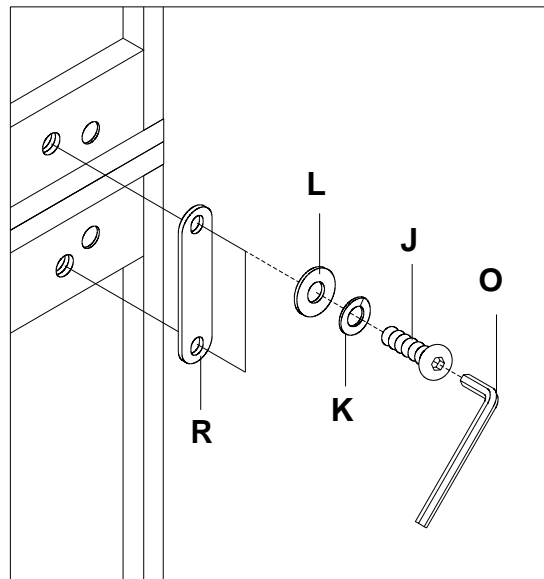
Or/Ou/O



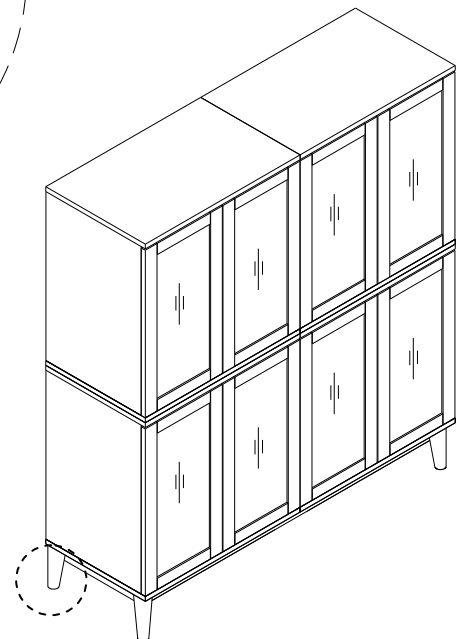
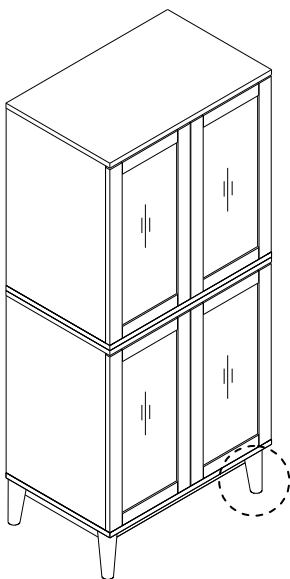
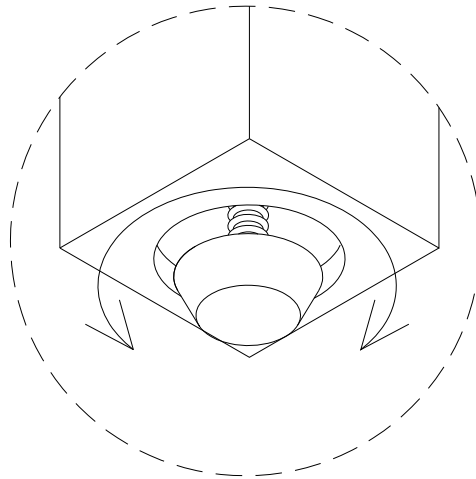
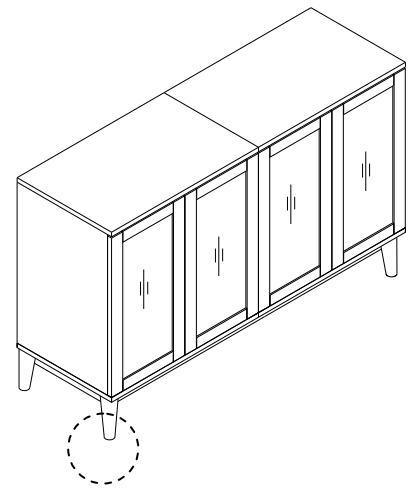
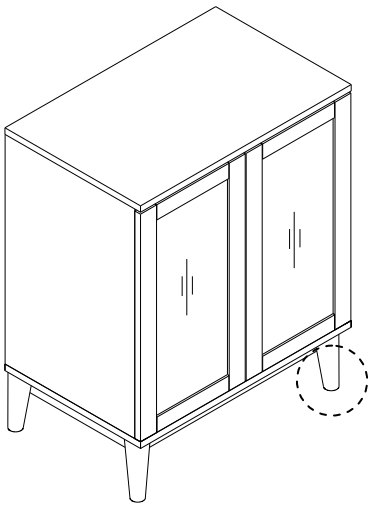
8. With help sit the cabinet onto another fully assembled cabinet as shown. Align mending plates (R), insert bolt (J), lock washer (K), and flat washer (L). Tighten with supplied Hex key (O). For use with the larger base frame, align 2 cabinets onto the larger base frame and insert base hardware.
8. Mettez-vous à deux pour poser le meuble sur l'autre meuble assemblé comme indiqué ci-dessous. Placez les plaques de montage (R) puis insérez des boulons (J) sur lesquels vous aurez glissés des rondelles frein (K) et des rondelles plates (L). Vissez les boulons avec la clé hexagonale fournie (O). Pour utilisation avec la grande base, placez 2 meubles sur la grande base puis placez le matériel sur la base.
8. Con ayuda coloque l gabinete sobre otro completamente ensamblado como se muestra. Enfile las placas de junta (R), inserte el perno (J), la arandela seguro (K), y la arandela plana (L). Apriete con la llave hexagonal suministrada (O). Con una base más grande, enfile dos gabinetes sobre la base e inserte las hardware de base.



Or/Ou/O



9. If levelers are not engaged properly the door magnet will not work. Adjust levelers as needed. Check the door to see if it works properly; if necessary adjust the door hinge following instructions in step 5.
9. Si les patins réglables ne sont pas ajustés adéquatement, l'aimant de la porte ne fonctionnera pas. Ajustez les patins réglables si nécessaire. Vérifiez la porte afin de vous assurer qu'elle fonctionne adéquatement; si nécessaire, ajustez les charnières de porte en suivant les instructions à l'étape 5.
9. Si los niveladores no están ajustados los imanes no funcionarán. Ajuste los niveladores como sea necesario. Verifique que la puerta funciona de manera correcta; de ser necesario ajuste la bisagra siguiendo las instrucciones del paso 5.



FURNITURE TIPPING RESTRAINT

WARNING: This product is only a deterrent. It is not a substitute for proper adult supervision. Manufacturer assumes no liability for improper installation or excessive loads placed on screws, brackets or straps.

Young children may be injured by tipping furniture and the use of a tipping restraint is highly recommended.

When properly installed, this restraint will provide protection against tipping of furniture. This tipping restraint **MUST** be secured to a wall-stud or wall structure of similar strength.

Hardware included:

- | | |
|-------------------------------|--|
| (2) Brackets | (1) Nylon Strap |
| (2) Long Stud Mounting Screws | (2) Short Furniture-Side Mounting Screws |

Note: For safe mounting it is essential to use the proper hardware for your wall type. The included hardware is for drywall or stud mounting only. For other wall types (e.g., plaster, concrete and brick) please consult your local hardware store for fastener advice.

To install:

1) LOCATING THE STUDS: Use a stud finder to locate the vertical wooden studs within your wall located behind the final position of the furniture item. Mark the stud locations with a light pencil-mark.

2) MOUNTING THE FURNITURE-SIDE BRACKET: Move the furniture item close to the wall to its final position. Use pieces of tape or a pencil to transcribe the stud locations of the wall onto the furniture item. Move the furniture item again so you can access its back and use the marks to locate a suitable mounting point for the furniture-side bracket. Make sure that the bracket is secured to a firm portion of the furniture frame and as high as possible. Remember: The furniture-side bracket must be positioned near a wall stud. Using a pencil, and the bracket as a guide, mark "screw marks" on the furniture item through the bracket holes.

Use a 3/32" drill bit to drill pilot holes into the furniture item at the "screw marks". Use the TWO Short screws to secure the furniture-side bracket. This bracket can be positioned either vertically or horizontal as necessary (See Figure 1).

3) MOUNTING THE WALL-SIDE BRACKET: Position the wall-side bracket along the selected stud mark so that it will be adjacent the furniture-side bracket when the furniture item is moved to its final position. The wall-side bracket should be about ONE inch lower than the furniture-side bracket (See Figure 3). Use the TWO Long screws to secure the wall-side bracket to the wall. Remember to position the wall-side bracket vertically so that both screws will engage the selected wall stud (See Figure 2).

4) ATTACHING THE STRAP: When both brackets are securely attached, move the furniture to its final desired position and thread the strap through the openings of each bracket and also through the ratcheting "buckle". Tighten the strap until several "clicks" are heard. The furniture item is now securely tethered to the wall.

Note: If you must move the furniture item, you can release the strap by depressing the lever arm located at its buckle and simultaneously withdrawing the strap from the buckle. Make sure to reconnect the strap once the furniture item is returned to its previous position.

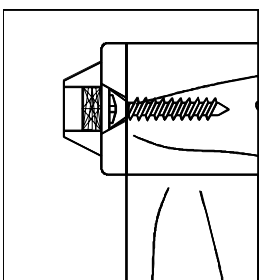


Figure 1

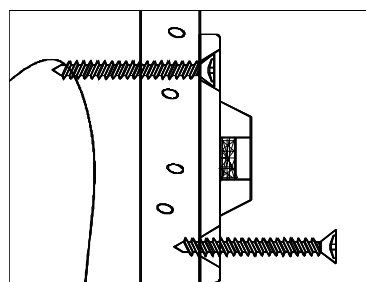


Figure 2

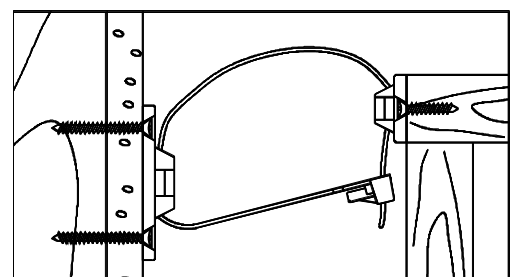


Figure 3

DISPOSITIF ANTI-BASCULEMENT

AVERTISSEMENT : Ce produit n'est qu'une protection. Il ne remplace pas la surveillance adéquate d'un adulte. Le fabricant n'assume aucune responsabilité pour l'installation incorrecte ou des contraintes excessives sur les vis, supports ou sangles.

De jeunes enfants peuvent être blessés par des meubles qui basculent; il est donc fortement recommandé d'employer le dispositif anti-basculément.

S'il est adéquatement installé, ce dispositif offrira une protection contre le basculement des meubles. Ce dispositif anti-basculément DOIT être fixé à un montant ou à une structure murale de même résistance.

Matériel compris :

- | | |
|---|---------------------------------------|
| (2) Supports | (1) Sangle en nylon |
| (2) Longues vis de montage sur montants | (2) Courtes vis de montage sur meuble |

Remarque : Pour un montage sécuritaire, il est indispensable d'utiliser le matériel convenant à votre type de mur. Le matériel compris est conçu uniquement pour un montage sur cloison sèche ou sur montant. Pour les autres types de murs (par exemple en plâtre, en béton ou en brique), veuillez consulter votre quincaillier pour obtenir des conseils sur le choix du matériel de fixation adéquat à votre type de mur.

Pour l'installation:

1) EMPLACEMENT DES MONTANTS: Utilisez un détecteur de montant pour trouver l'emplacement des montants en bois verticaux du mur situés à l'arrière de l'emplacement final de l'article. Faites une marque légère à l'emplacement des montants à l'aide d'un crayon.

2) INSTALLATION DU SUPPORT CÔTÉ DU MEUBLE: Déplacez le meuble à proximité du mur à son emplacement final. Utilisez des morceaux de ruban adhésif ou un crayon afin de marquer l'emplacement des montants sur le meuble. Déplacez de nouveau le meuble de manière à avoir accès à l'arrière de celui-ci, puis servez-vous des marques afin de trouver un point de montage pour le support latéral du meuble. Assurez-vous que le support est fermement fixé au cadre du meuble et aussi haut que possible. Rappel: Le support latéral du meuble doit être installé à proximité d'un montant. À l'aide d'un crayon, et du support comme guide, faites une marque aux « emplacements des vis » sur le meuble par les trous du support.

Utilisez un foret de 3/32po pour percer des avant-trous dans le meuble aux « emplacements des vis ». Utilisez les DEUX (2) vis courtes pour fixer le support du meuble. Ce support peut être installé à la verticale ou à l'horizontale, au besoin (voir la Figure 1).

3) INSTALLATION DU SUPPORT MURAL: Placez le support latéral mural le long des marques du montant choisi de manière à ce qu'il soit voisin au support latéral du meuble lorsque le meuble sera placé à son emplacement final. Le support mural devrait être situé à 2,54cm (1 POUCE) plus bas que le support latéral du meuble (voir la Figure 3). Utilisez les DEUX vis longues pour fixer le support latéral mural au mur. Souvenez-vous de placer le support latéral mural à la verticale de manière à ce que les deux vis s'insèrent dans les montants choisis (voir la Figure 2).

4) FIXATION DE LA SANGLE: Lorsque les deux supports sont bien fixés, déplacez le meuble à l'endroit voulu, puis passez la sangle par les ouvertures de chacun des supports et dans sa « boucle ». Serrez la sangle jusqu'à ce que vous entendiez plusieurs « clics ». Le meuble est maintenant fixé de façon sécuritaire au mur.

Remarque: Si vous devez déplacer le meuble, il est possible de relâcher la sangle en appuyant sur le levier du bras situé sur la boucle tout en retirant la sangle de la boucle. Assurez-vous de fixer à nouveau la sangle une fois que vous remplacez le meuble à l'endroit voulu.

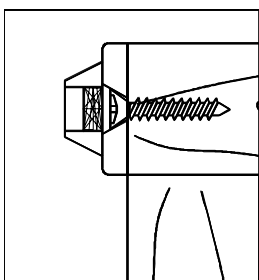


Figure 1

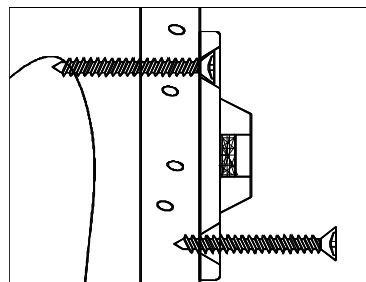


Figure 2

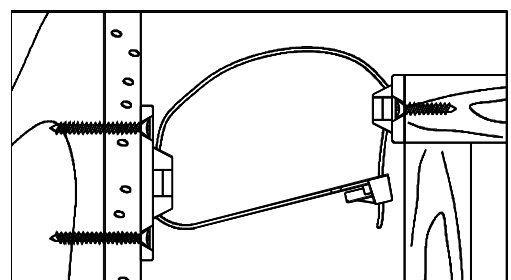


Figure 1

CONTROL DE VOLCADA PARA MUEBLE

PRECAUCIÓN: Este producto es sólo disuasivo. No es un sustituto para la supervisión del adulto. El fabricante no asume responsabilidad por la instalación incorrecta o cargas excesivas a los tornillos, abrazaderas o cintas.

Los niños pequeños pueden sufrir lesiones por la volcada del mueble y por eso se recomienda de manera importante la instalación del control de volcada.

Cuando se instala de manera apropiada, el control le dará protección contra la volcada del mueble. Este control de volcada DEBE asegurarse a una viga en la pared o alguna estructura en la pared de fuerza similar.

Piezas incluidas:

(2) Abrazaderas

(1) Cinta de Nylon

(2) Largos Tornillos para Montaje en Vigas

(2) Pequeños Tornillos para Montaje en el Mueble

Nota: Para una instalación segura es importante que utilice las piezas adecuadas para su tipo de pared. Se incluyen las piezas para paredes de yeso o para montaje en vigas. Para otro tipo de paredes (concreto, ladrillo) por favor consulte con su tienda ferretera local.

Para instalar:

1) PARA UBICAR LAS VIGAS: Utilice un buscador de vigas para ubicar las vigas de madera en su pared detrás de la ubicación final que le dará al mueble. Marque la ubicación con un lápiz.

2) PARA MONTAR LA ABRAZADERA EN EL MUEBLE : Mueva el mueble hacia la pared cerca de su ubicación final. Marque con un lápiz la ubicación de las vigas en el mueble. Mueva el mueble nuevamente para que pueda utilizar las marcas en el mueble para montar la abrazadera. Verifique que la abrazadera está asegurada a una parte firme del marco del mueble y tan alto como sea posible. Recuerde: La abrazadera del mueble debe quedar cerca de una viga en la pared. Utilice un lápiz y la abrazadera como guía, realice las "marcas para los tornillos" en el mueble a través de los agujeros en la abrazadera..

Utilice una mecha 3/32" para taladrar agujeros piloto en el mueble en las "marcas para tornillos". Utilice DOS tornillos cortos para asegurar la abrazadera del mueble. Esta abrazadera puede colocarse en posición horizontal o vertical como sea necesario (vea la figura 1).

3) MONTAJE DE LA ABRAZADERA EN LA PARED: Coloque la abrazadera para la pared en la marca de la viga seleccionada de manera que quede cerca de la abrazadera del mueble cuando mueva este a su posición final. La abrazadera de la pared debe estar cerca de UNA pulgada por debajo de la abrazadera del mueble (vea la figura 3). Utilice los DOS tornillos Largos para asegurar la abrazadera a la pared. Recuerde colocar la abrazadera de la pared en posición vertical para que los dos tornillos queden sobre la viga seleccionada (vea la figura 2).

4) PARA INSERTAR LA CINTA: Cuando ambas arandelas estén aseguradas, mueva el mueble a su posición final e inserte la cinta a través de los agujeros de las abrazaderas y también a través del "broche". Apriete la cinta hasta que escuche varios "clicks". El mueble está asegurado a la pared ahora.

Nota: Si debe mover el mueble, puede desasegurar la cinta apretando la manilla ubicada en el broche y de manera simultánea halando la cinta del broche. Asegurese de conectar la cinta nuevamente luego de mover el mueble a su posición previa.

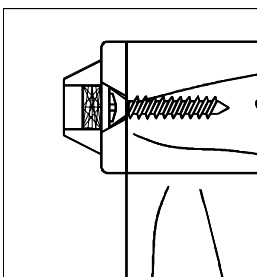


Figure 1

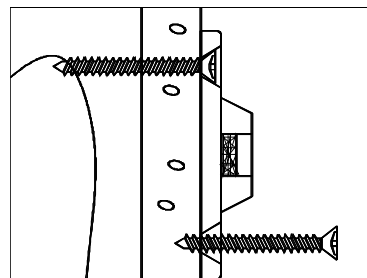


Figure 2

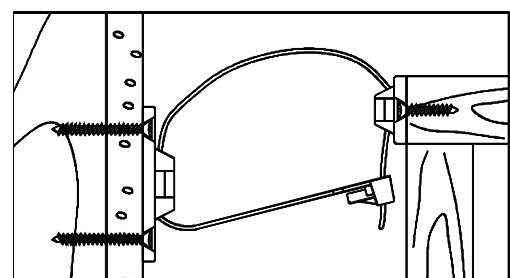


Figure 3