

PK Mid Century Shelving

05-Nov-2020

2/7

ENGLISH

- Do not dispose of any packaging or contents of the shipping carton until assembly is completed to avoid accidentally discarding small parts or hardware.

FRANÇAIS

- Ne jetez rien des produits d'emballage et du contenu de la boîte jusqu'à ce que l'assemblage soit terminé, afin d'éviter de jeter par mégarde de petites pièces ou des morceaux.

ESPAÑOL

- Para evitar desechar accidentalmente las partes pequeñas o las piezas de ferretería, no tirar el embalaje o contenido de la caja hasta que el ensamblaje esté completo.
-

Care Instructions:

- Dust often using a clean, soft, dry and lint-free cloth.
- Blot spills and wipe with a clean, damp cloth immediately.
- We do not recommend the use of chemical cleansers, abrasives or furniture polish on our lacquered finish.
- Hardware may loosen over time. Periodically check to make sure all connections are tight. Re-tighten if necessary.

Instructions d'entretien :

- Épousseter régulièrement avec un chiffon propre, doux et non pelucheux.
- Éponger immédiatement les liquides renversés et essuyer à l'aide d'un chiffon propre et humide.
- L'utilisation de produits nettoyants chimiques, d'abrasifs ou d'encaustiques sur nos finitions laquées n'est pas recommandée.
- Le matériel de fixation peut se desserrer avec le temps. Vérifiez régulièrement afin de vous assurer que tous les raccords sont bien serrés. Resserrez-les au besoin.

Instrucciones de cuidado:

- Limpiar el polvo con un trapo limpio, suave, seco y libre de pelusas.
 - Secar los derrames de inmediato y limpiar con un trapo limpio y húmedo.
 - Recomendamos no usar limpiadores químicos, abrasivos o lustramuebles sobre el acabado barnizado.
 - Las piezas de ferretería pueden aflojarse con el tiempo. Controlar periódicamente que estén bien ajustadas. Si es necesario, volver a ajustarlas.
-

WARNING! Do not mount this item above cribs, beds, or changing tables.

MISE EN GARDE : Ne pas monter cet article au-dessus des berceaux, des lits ou des tables à langer.

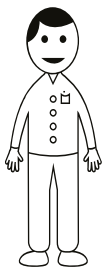
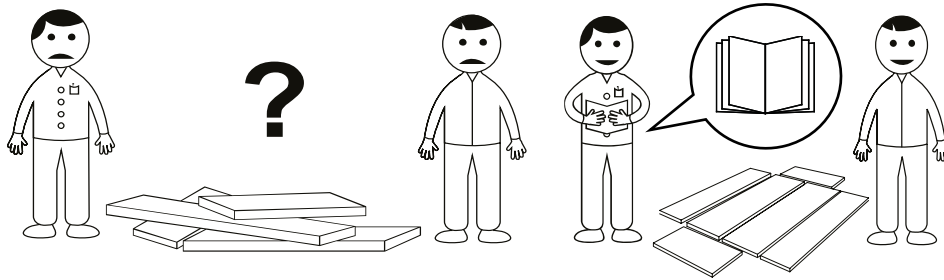
ADVERTENCIA: No colocar este artículo sobre cunas, camas o cambiadores.

Maximum total weight capacity for this product is 60 pounds (27.3 Kg), per shelf is 20 pounds (9 kg).

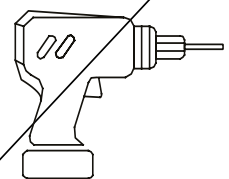
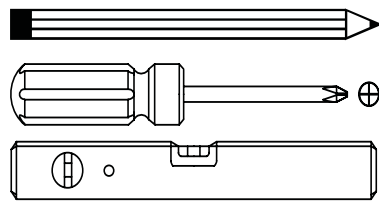
La capacité de poids totale maximale pour ce produit est de 60 livres (27,3 kg), par étagère est de 20 livres (9 kg).

La capacidad máxima de peso total para este producto es de 60 libras (27,3 kg), por estante es de 20 libras (9 kg).

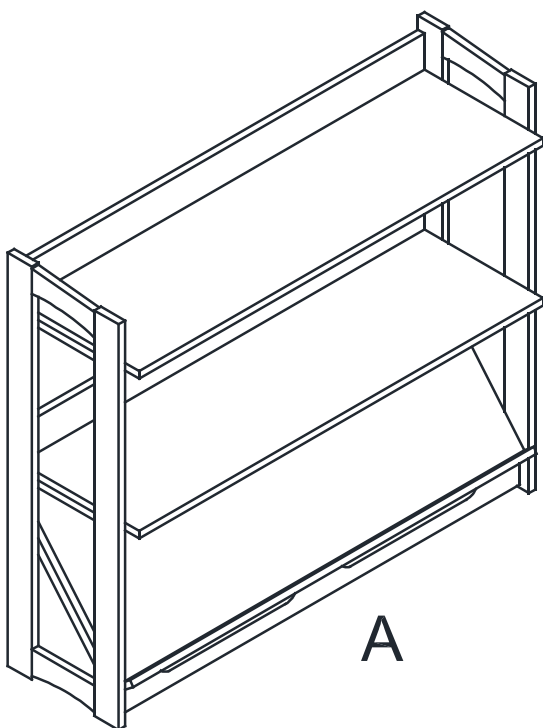
- The provided mounting hardware is meant for drywall and stud construction only. For other wall types, please consult your local hardware store for assistance in selecting the appropriate hardware.
- Le matériel de montage fourni est destiné uniquement à un montage mural ou sur montant. Pour les autres types de murs, consulter la quincaillerie locale pour obtenir de l'aide lors du choix du matériel approprié.
- Las piezas de ferretería para montaje se deben utilizar para montaje en viga o muro en seco únicamente. Para otros tipos de pared, pedir a la ferretería local que lo ayuden a seleccionar las piezas de ferretería adecuadas



X2



NOT INCLUDED / NON INCLUS / NO INCLUIDAS



B



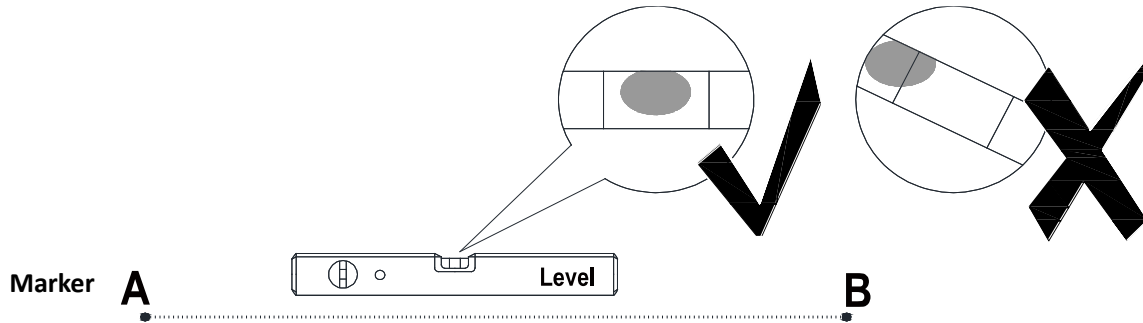
Ø4*38mm x3

C

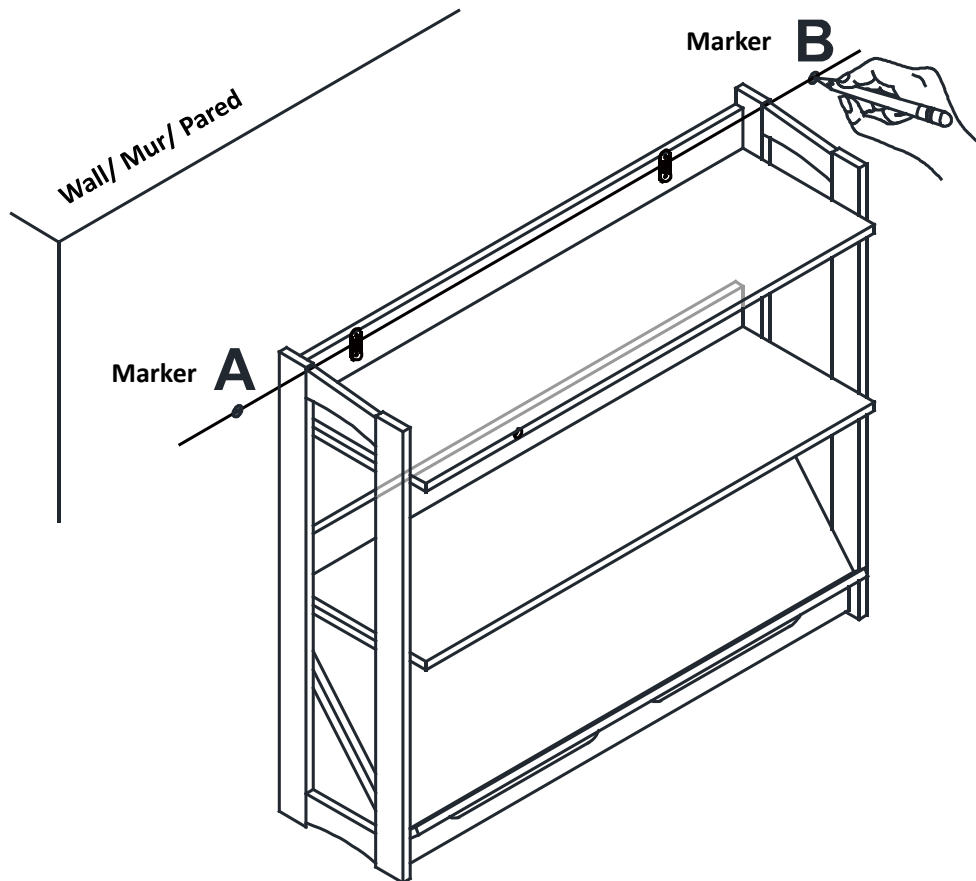


Ø12*42mm x3

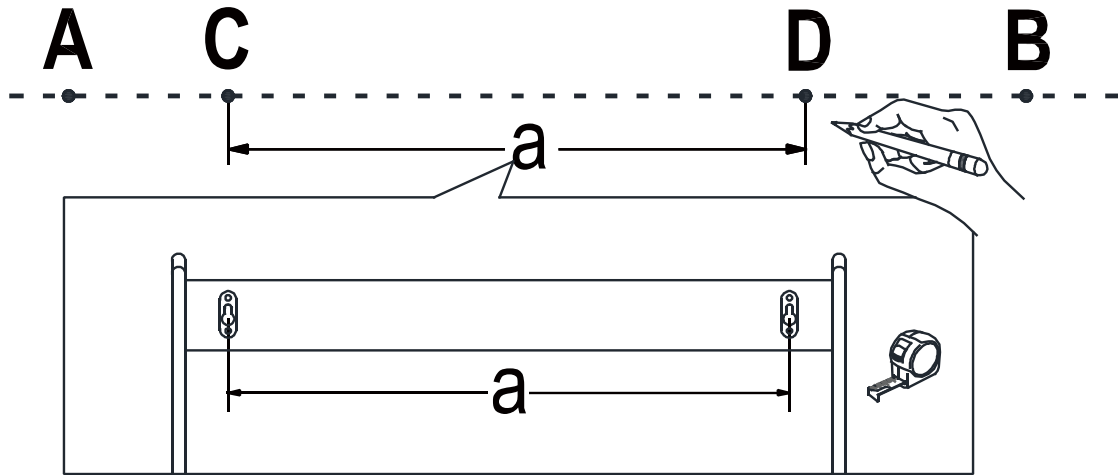
1



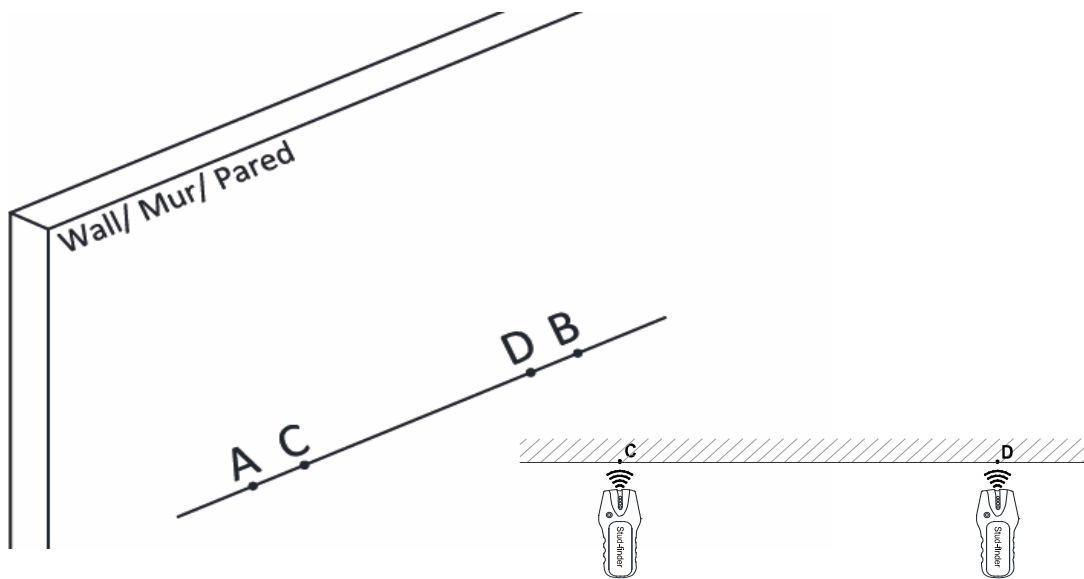
2



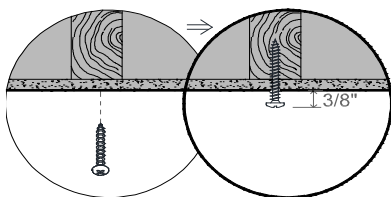
3



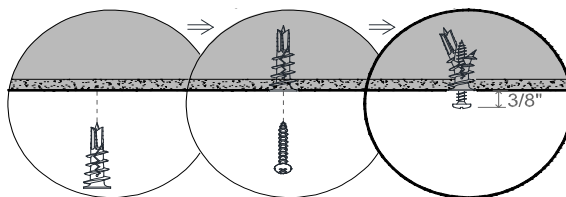
4



For stud mounting:
Montage sur montant :

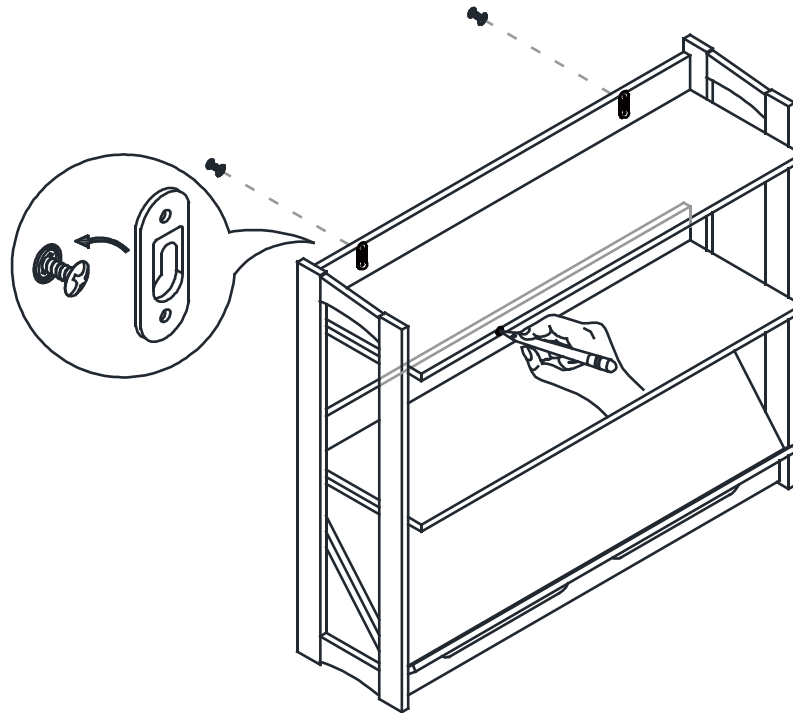


For non-stud mounting:
Montage sur cloison sèche

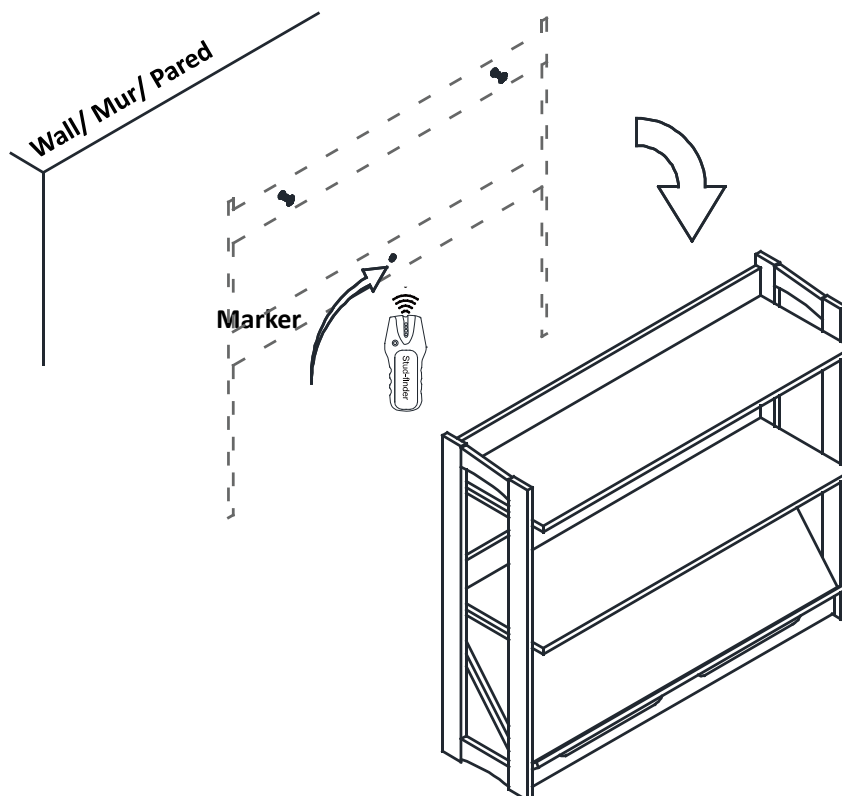


Tips: The anchor is self-drillable. No pilot hole require.
 Conseils: L'ancre est auto-forable. Aucun trou pilote requis.
 Consejos: el ancla es autopercorable. No requiere agujero piloto.

5



6



7

