

Assembly instruction
 Instructions d'assemblage
 Instrucciones de ensamblaje

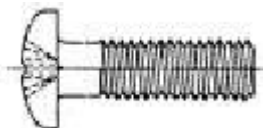
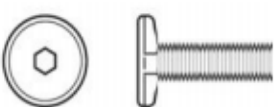


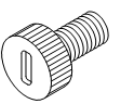

- ! Do not throw away packaging materials until assembly is complete.
- ! Assemble this item on a soft surface, such as cardboard or carpet, to protect finish.
- ! Proper assembly of this item requires 2 people.
- ! Ne jetez pas le matériel d'emballage avant d'avoir terminé le montage.
- ! Montez cet article sur une surface lisse, telle que du carton ou un tapis, pour en protéger la finition
- ! Deux personnes sont nécessaires pour monter cet article de façon adéquate.
- ! No descarte los materiales de embalaje hasta finalizar el ensamblaje.
- ! Ensamble el producto sobre una superficie suave, como carton o alfombra, para proteger el acabado.
- ! Se requieren 2 personas para ensamblar el producto de forma adecuada.

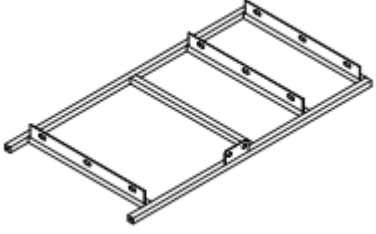
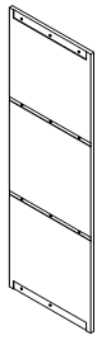
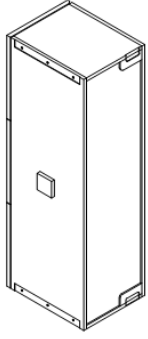
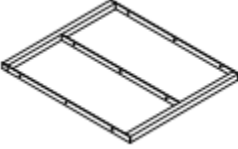
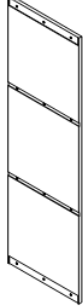
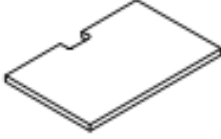

CARE INSTRUCTIONS / ENTRETIEN / INSTRUCCIONES DE CUIDADO

Hardware may loosen overtime. Periodically check that all connections are tight. Wipe with a soft, dry cloth. To protect finish, avoid the use of chemicals and household cleaners. All hot serving dishes should be placed on a pad. Any liquid spilled onto the furniture should be cleaned up immediately with a damp cloth.

Le matériel peut se desserrer avec le temps. Vérifiez régulièrement que tous les raccords sont bien serrés. Essuyez à l'aide d'un linge doux et sec. Pour protéger la finition, évitez l'utilisation de produits chimiques et de détergents ménagers. Tous les plats de service chauds doivent être déposés sur un dessous de plat. Tout déversement sur le meuble doit être nettoyé immédiatement à l'aide d'un linge humide.

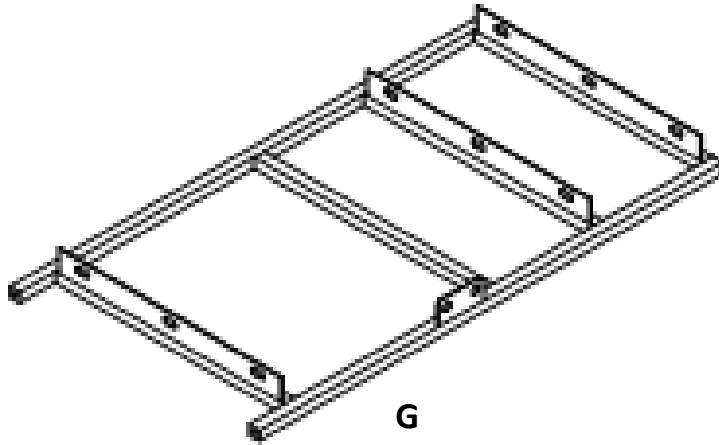
Las partes pueden aflojarse con el tiempo. Chequee de manera constante que todas las conecciones estén ajustadas. Limpie con un trapo suave y seco. Para proteger el acabado, evite el uso de químicos y limpiadores domésticos. Cualquier plato caliente debe ser colocado sobre manteles. Si derrama algún líquido sobre la mesa, debe limpiarlo de inmediato con un paño húmedo.

<p>(A)</p>  <p>Allen Bolt /Boulon hexagonal / Perno Allen M6,12MM,34 X</p>	<p>(B)</p>  <p>Flat head Allen Bolt / Boulon hexagonal à tête plate / Perno Allen Cabeza Plana M6,16MM,6 X</p>	<p>(C)</p>  <p>Washer/Rondelle/Arandela Ø 17 MM, 40 X Extra Washer 6 X</p>
<p>(D)</p>  <p>Allen key /Clé hexagonale/ Llave Allen 1 X</p>	<p>(E)</p>  <p>Leveler /Patin réglable/Nivelador 4 X</p>	<p>(F)</p>  <p>Shelf pin /Support à étagère / Buje de Repisa 12 X</p>

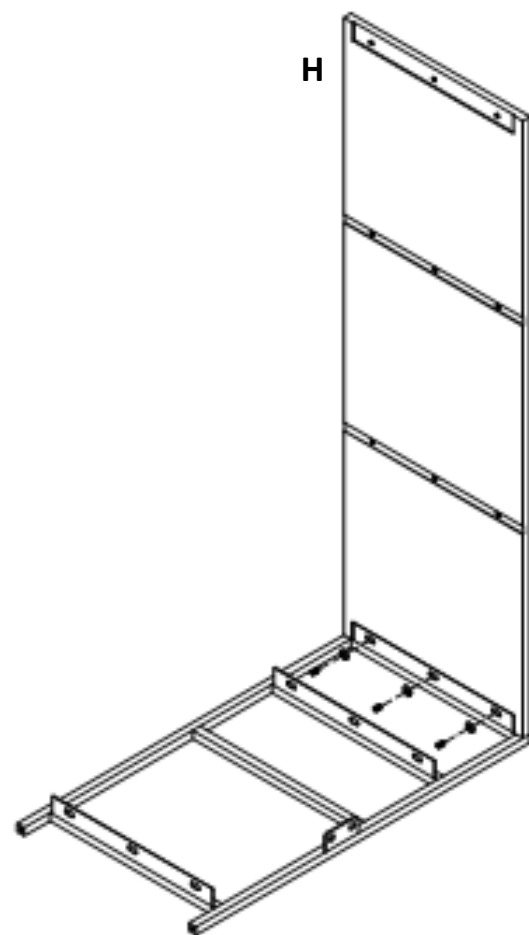
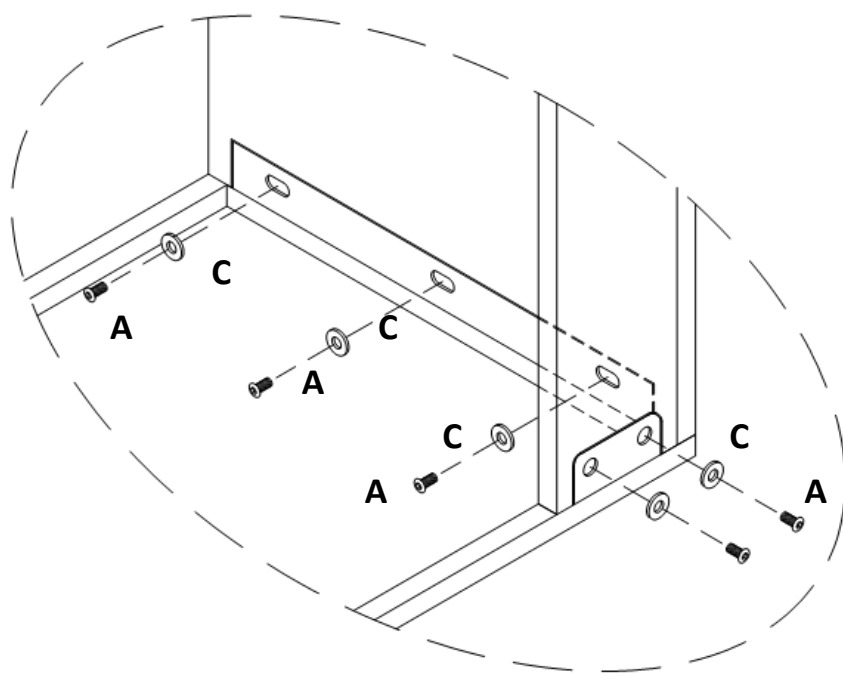
<p>(G)</p>  <p>Metal Frame 2 X (Left & Right) / Cadre en métal 2 X (Gauche et Droit) /Marco de Metal 2 X Izquierdo y Derecho)</p>	<p>(H)</p>  <p>Top / Plateau /Tope 1 X</p>	<p>(I)</p>  <p>Wooden box / Caisson en bois / Caja de madera 1 X</p>	
<p>(J)</p>  <p>Metal Center Support / Support central en metal/Soport Central de Metal 2 X</p>	<p>(K)</p>  <p>Shelf / Étagère /Repisa 1 X</p>	<p>(L)</p>  <p>Shelf / Étagère /Repisa 3 X</p>	<p>(M)</p>  <p>Fifth leg / Cinquième pied /Quinta Pata 1 X</p>

- ⚠ **Do not fully tighten all bolts until all parts are in place. Failure to follow these instructions may cause the bolts to misalign during assembly.**
- ⚠ **Ne serrez pas complètement tous les boulons jusqu'à ce que toutes les pièces soient fixées en place. Manquer de suivre ces instructions peut entraîner un désalignement des boulons durant l'assemblage.**
- ⚠ **No apriete todos los pernos hasta que todas las partes estén en su lugar. De no seguir estas instrucciones puede ocurrir que los pernos no queden alineados durante el ensamblaje.**

Assembly instruction
Instructions d'assemblage
Instrucciones de ensamblaje



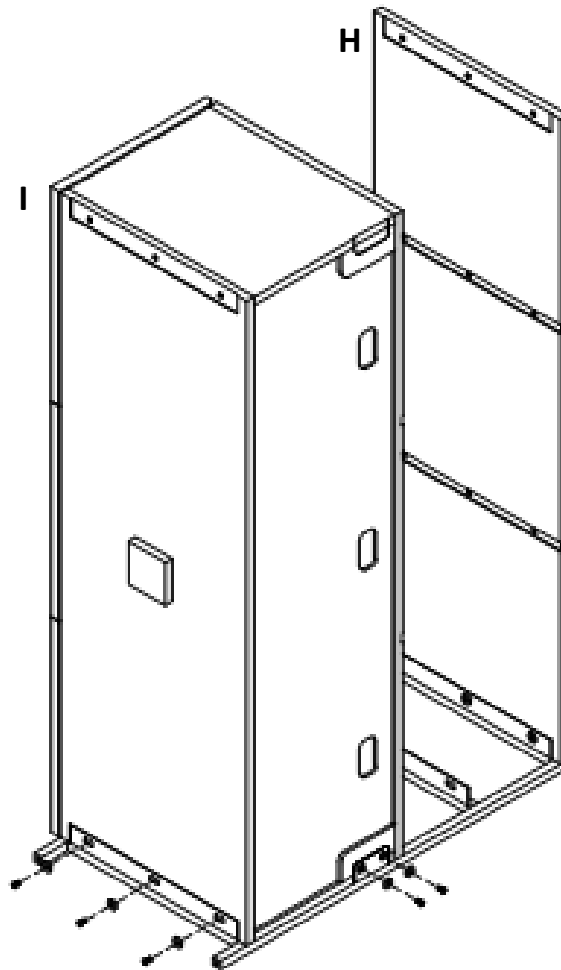
- 1: Place one metal end on flat and clean surface.
- 1: Placez un cadre en métal d'extrémité sur une surface lisse et propre.
- 1: Coloque un extremo de metal sobre una superficie limpia y plana.

Assembly instruction
Instructions d'assemblage
Instrucciones de ensamblaje

2: Attach top (H) and tighten with given allen bolt and washer with allen key.

2: Attachez le plateau (H) et fixez-le en utilisant des boulons hexagonaux et des rondelles fournis à l'aide de la clé hexagonale.

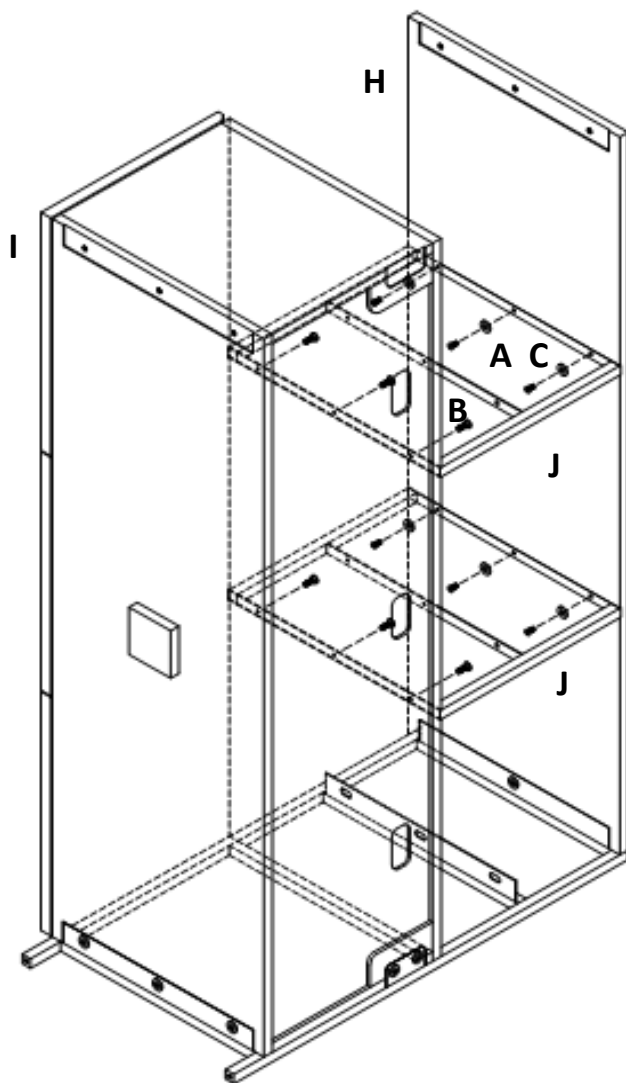
2: Anexe el Tope (H) y apriete con perno allen, arandela y llave allen



3: Attach wooden box (I) and tighten it with given allen bolt and washer with allen key.

3: Attachez l' caisson en bois (I) et fixez-la en utilisant des boulons hexagonaux et des rondelles fournis à l'aide de la clé hexagonale.

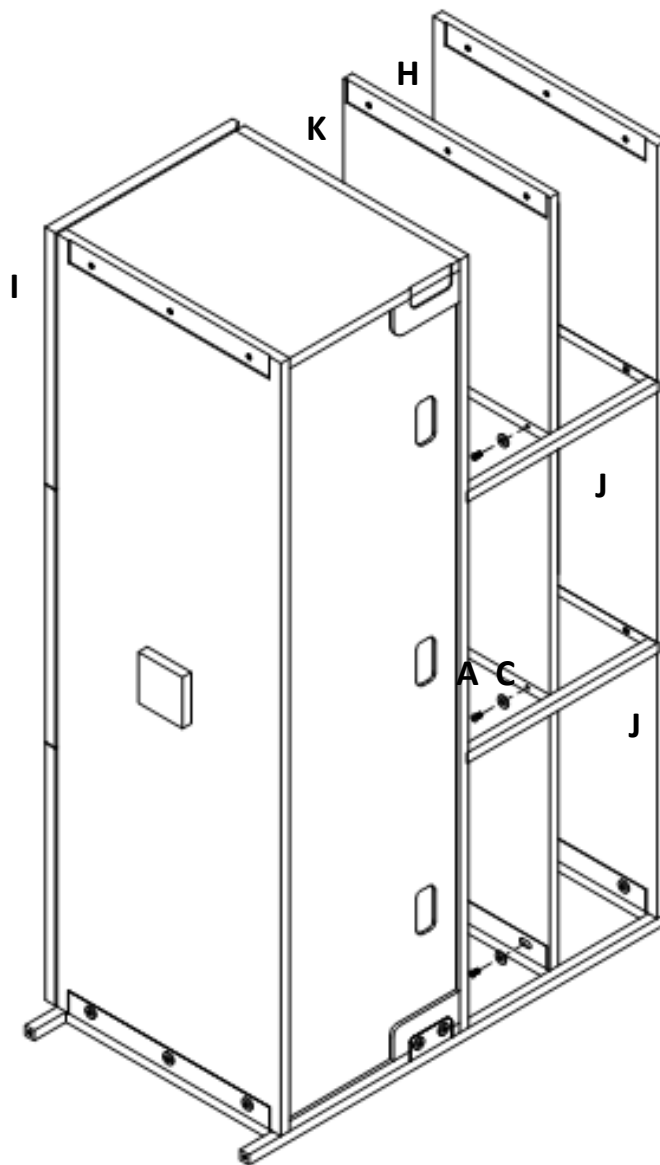
3: Coloque caja de madera (I) Apriete con los pernos allen, arandelas y llave allen.



4: Attach metal center support (J) and tighten it between top (H) and wooden box (I) with allen bolt and washer with allen key.

4: Attachez le support central en métal (J) et fixez-le entre le plateau (H) et l'caisson en bois (I) en utilisant des boulons hexagonaux et des rondelles à l'aide de la clé hexagonale.

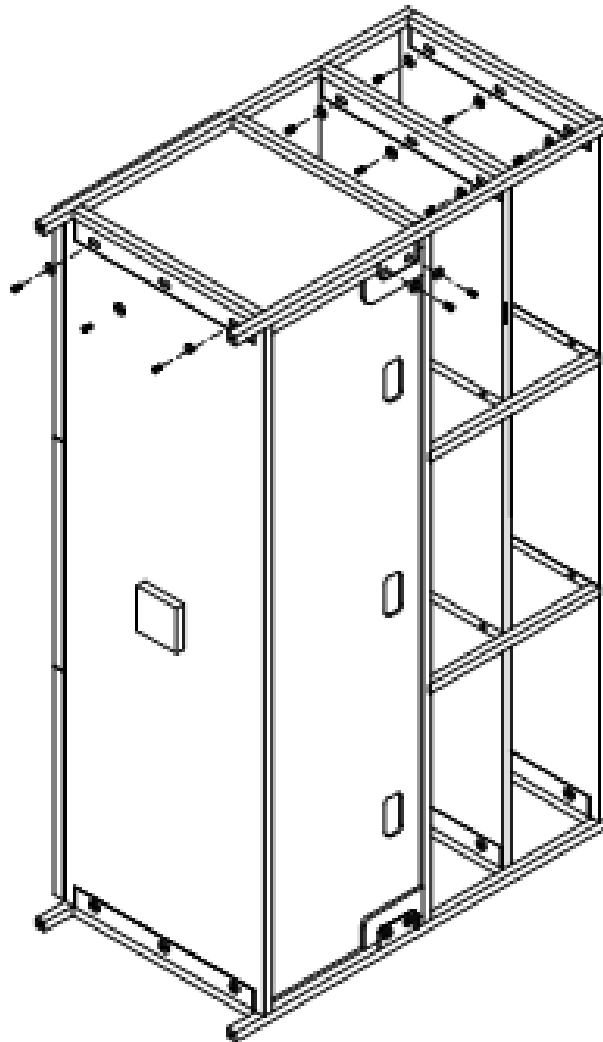
4: Anexe centro soporte de metal (J) y apriete entre el tope (H) y caja de madera (I) utilizando los pernos allen, arandelas y llave allen.



5: Place mid shelf (K) on metal center support (J) as shown in picture. Tighten with allen bolt and washer with allen key.

5: Placez l'étagère centrale (K) sur le support central en métal (J) comme illustré. Fixez-la en utilisant des boulons hexagonaux et des rondelles à l'aide de la clé hexagonale.

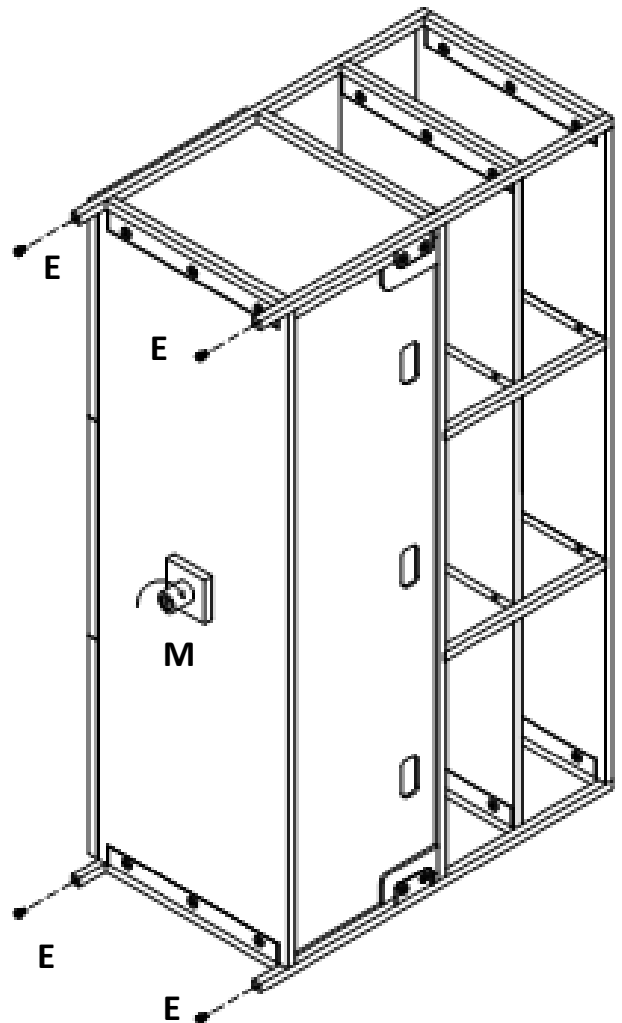
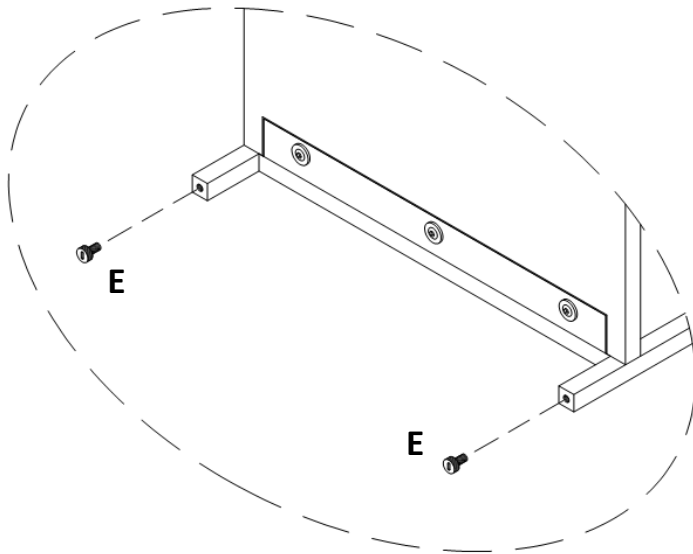
5: Coloque repisas central (K) sobre el centro soporte de metal (J) como se muestra en el gráfico. Apriete con los pernos allen, arandelas y llave allen.



6: Tighten second metal end as shown in picture.

6: Fixez le deuxième cadre en métal comme illustré.

6: Apriete el segundo extremo de metal como se muestra en el gráfico.



7: Tighten the fifth leg (M).

7: Serrez le cinquième pied (M).

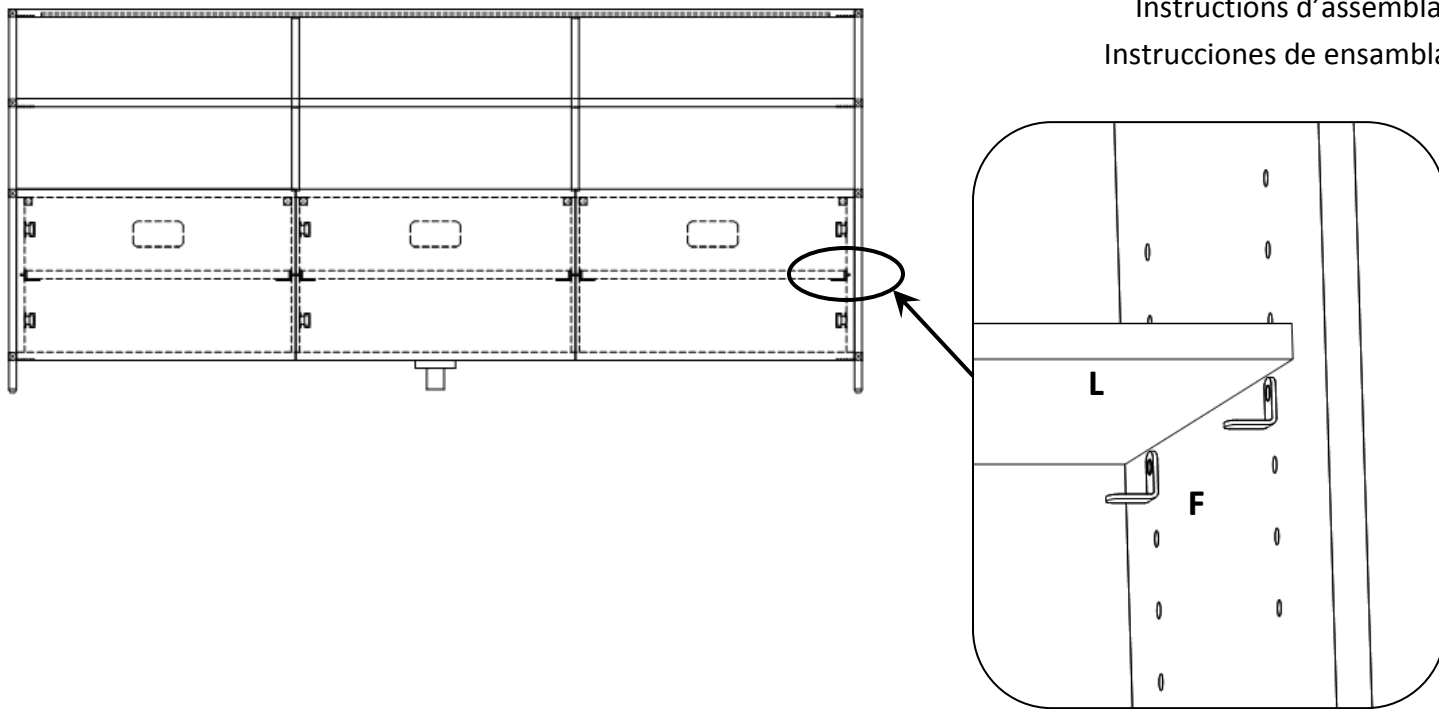
7: Apriete la quinta pata (M).

8: Adjust the leveler as per floor level.

8: Ajustez les patins réglables pour le mettre à niveau sur le sol.

8: Utilice los niveladores para ajustarse al piso.

Assembly instruction
 Instructions d'assemblage
 Instrucciones de ensamblaje



9: Insert shelf pin (F) as shown at one level and place wood shelf (L) over shelf pin (F) as shown picture.

9: Insérez les Supports à étagère (F) à la même hauteur comme illustré puis placez l'Étagère en bois (L) sur les Supports à étagère (F), comme démontré sur l'illustration.

9: Inserte el buje (F) como se muestra y coloque la repisa de madera (L) sobre el buje (F) como se muestra.

10: Ready for use.

10: Il est maintenant prêt à être utilisé.

10: Listo para su uso.

