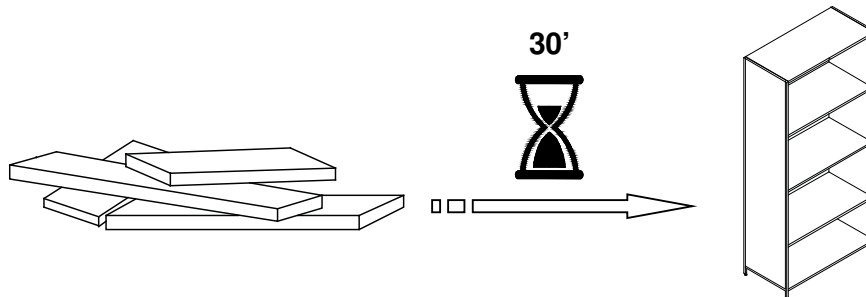


Box Frame Expandable Dining Table
Dessus de table de repas à rallonge avec espace de rangement
Tapa de mesa de comedor expansible con estructura tipo caja

**! ENGLISH**

- Do not dispose of any packaging or contents of the shipping carton until assembly is completed to avoid accidentally discarding small parts or hardware.

! FRANÇAIS

- Ne jetez rien des produits d'emballage et du contenu de la boîte jusqu'à ce que l'assemblage soit terminé, afin d'éviter de jeter par mégarde de petites pièces ou des morceaux.

! ESPAÑOL

- Para evitar desechar accidentalmente las partes pequeñas o las piezas de ferretería, no tirar el embalaje o contenido de la caja hasta que el ensamblaje esté completo.

Care Instructions:

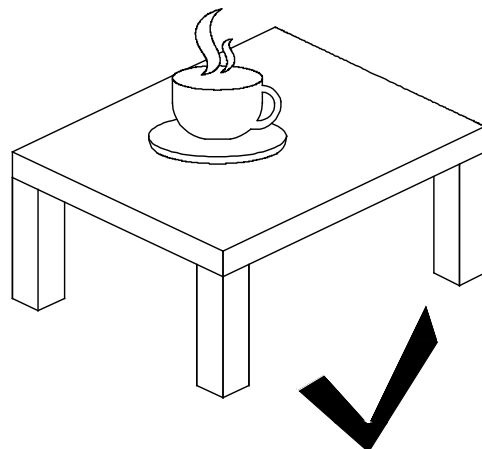
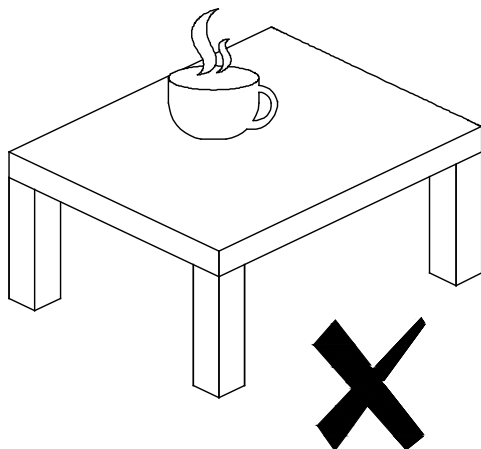
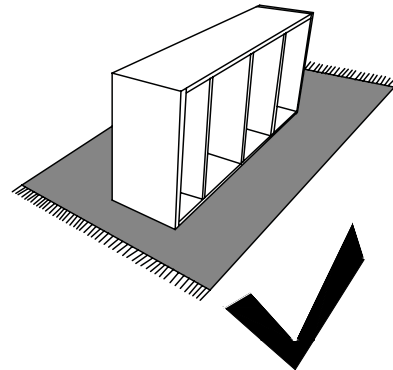
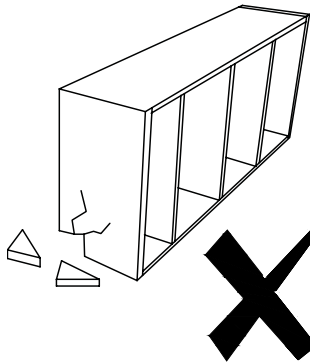
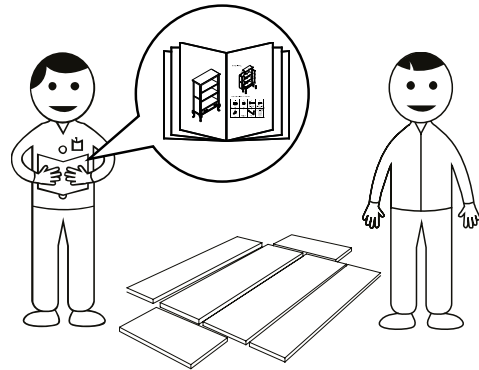
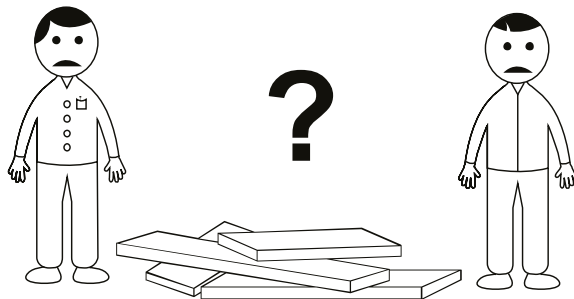
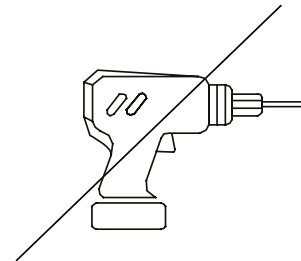
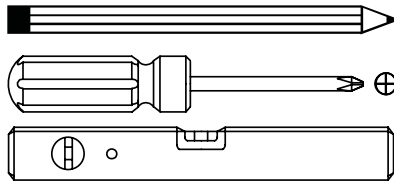
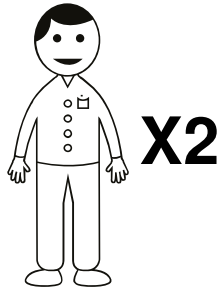
- Dust often using a clean, soft, dry and lint-free cloth.
- When blot spills, wipe with a clean, damp cloth immediately.
- We do not recommend the use of chemical cleansers, abrasives or furniture polish on our lacquered finish.
- Hardware may loosen over time. Periodically check to make sure all connections are tight. Re-tighten if necessary.

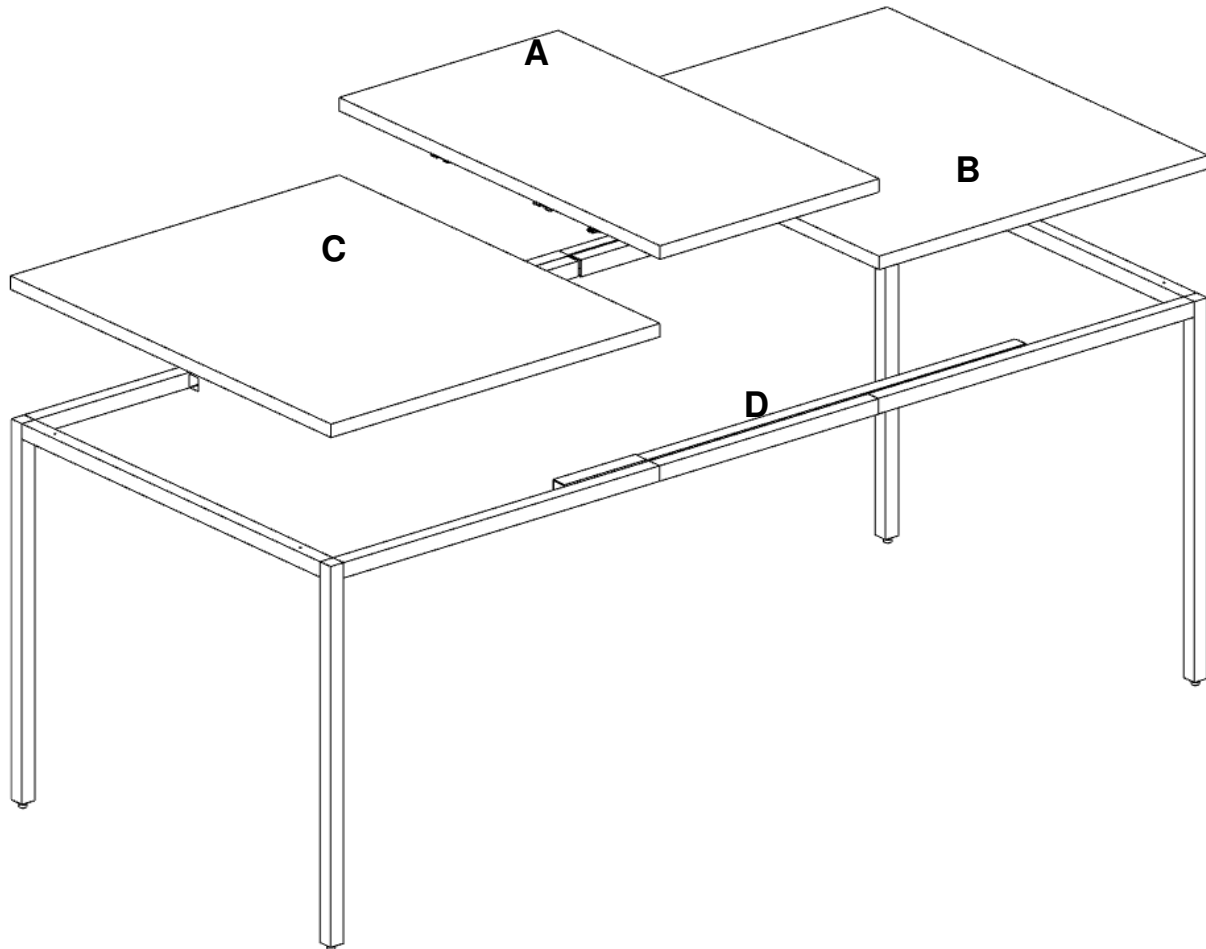
Instructions d'entretien :

- Épousseter régulièrement avec un chiffon propre, doux et non pelucheux.
- Éponger immédiatement les liquides renversés et essuyer à l'aide d'un chiffon propre et humide.
- L'utilisation de produits nettoyants chimiques, d'abrasifs ou d'encaustiques sur nos finitions laquées n'est pas recommandée.
- Le matériel de fixation peut se desserrer avec le temps. Vérifiez régulièrement afin de vous assurer que tous les raccords sont bien serrés. Resserrez-les au besoin.

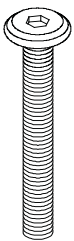
Instrucciones de cuidado:

- Limpiar el polvo con un trapo limpio, suave, seco y libre de pelusas.
- Secar los derrames de inmediato y limpiar con un trapo limpio y húmedo.
- Recomendamos no usar limpiadores químicos, abrasivos o lustramuebles sobre el acabado barnizado.
- Las piezas de ferretería pueden aflojarse con el tiempo. Controlar periódicamente que estén bien ajustadas. Si es necesario, volver a ajustarlas.





E



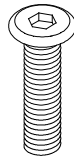
**M6 x
60mm
16x**

F



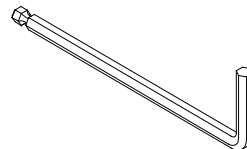
**Ø17mm x
Ø8mm
20x**

G



**M6 x
20mm
4x**

H



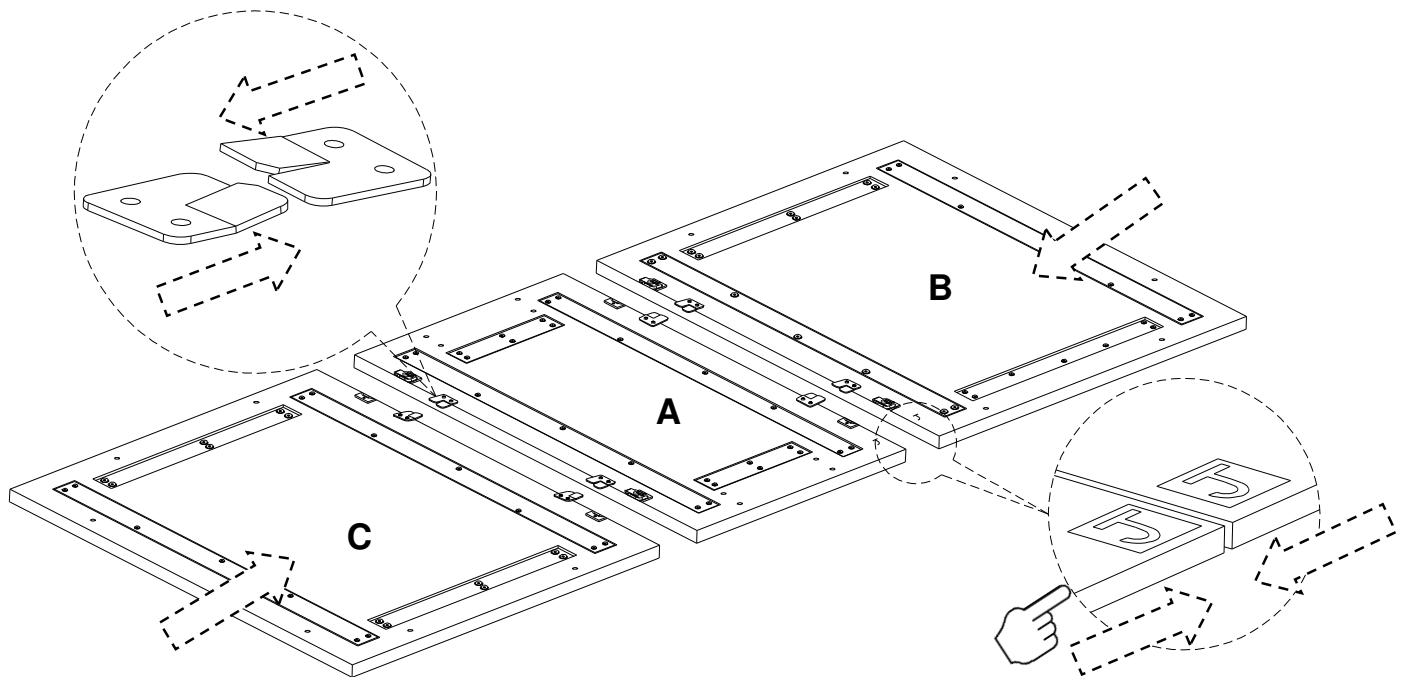
**Ø4mm x
110mm
1x**

I

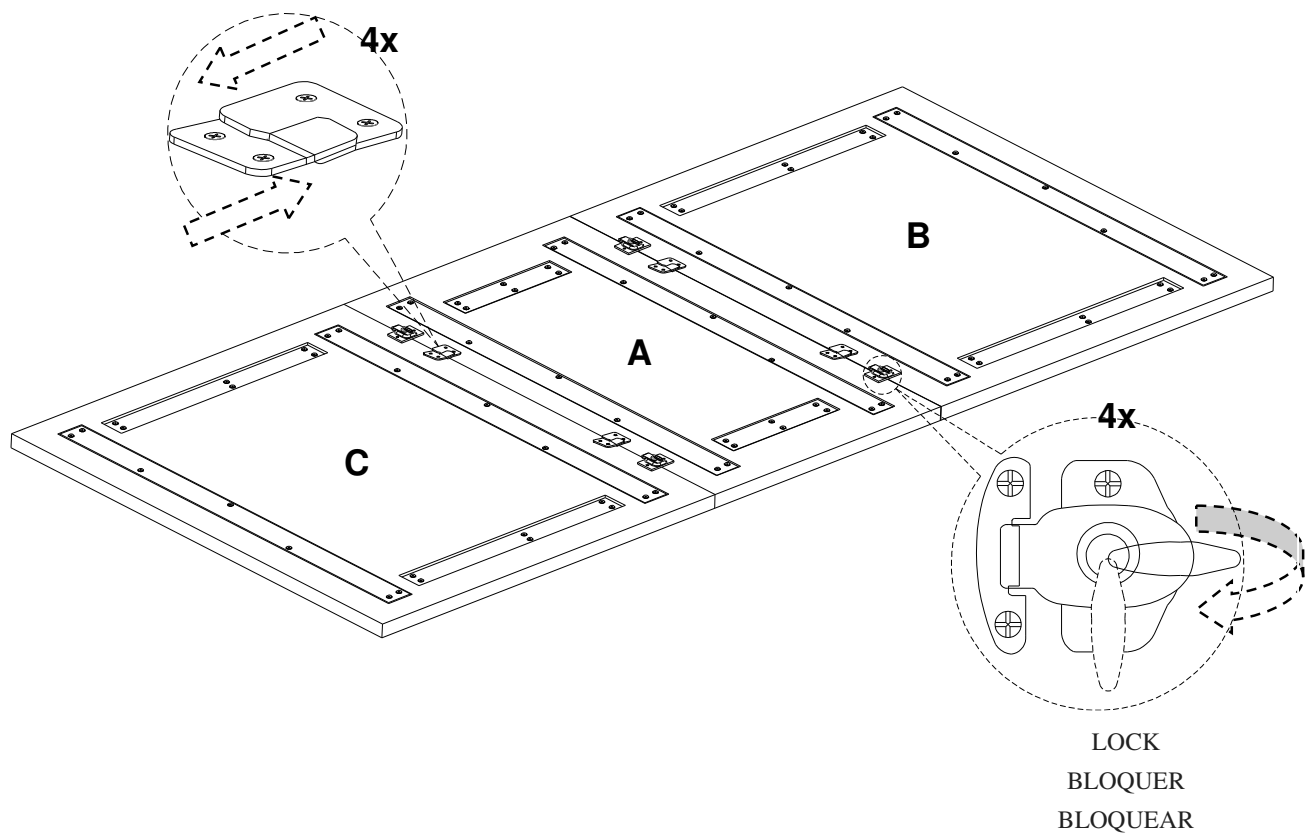


**Ø12 x
Ø8 mm
20x**

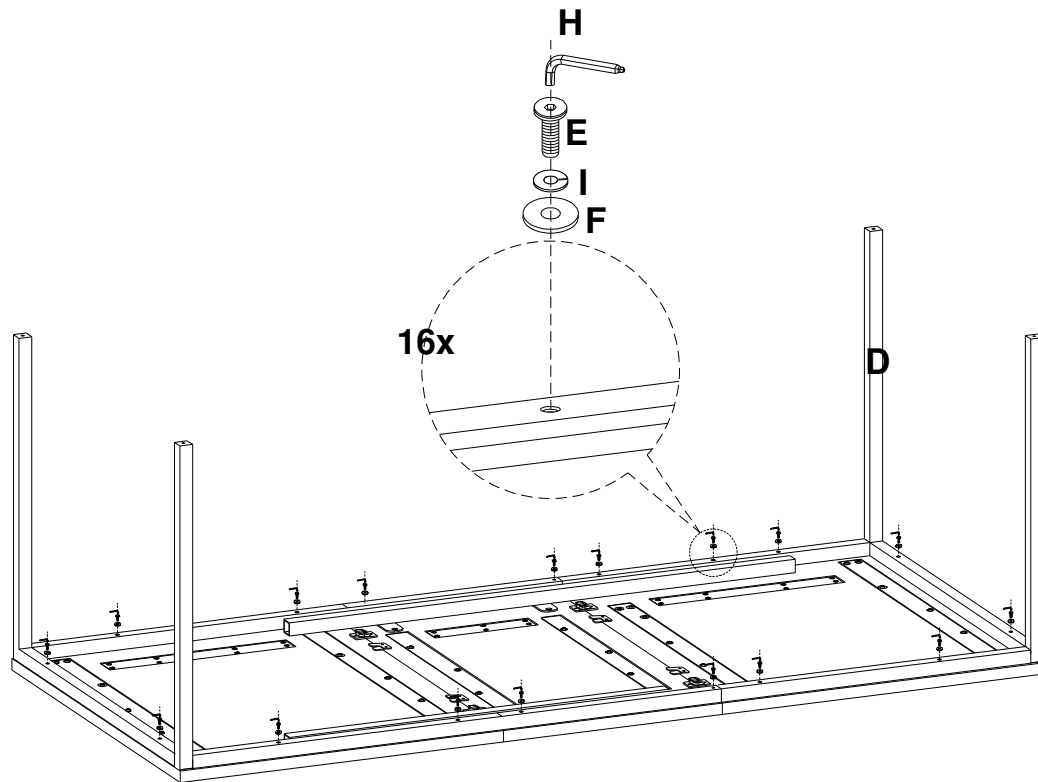
1



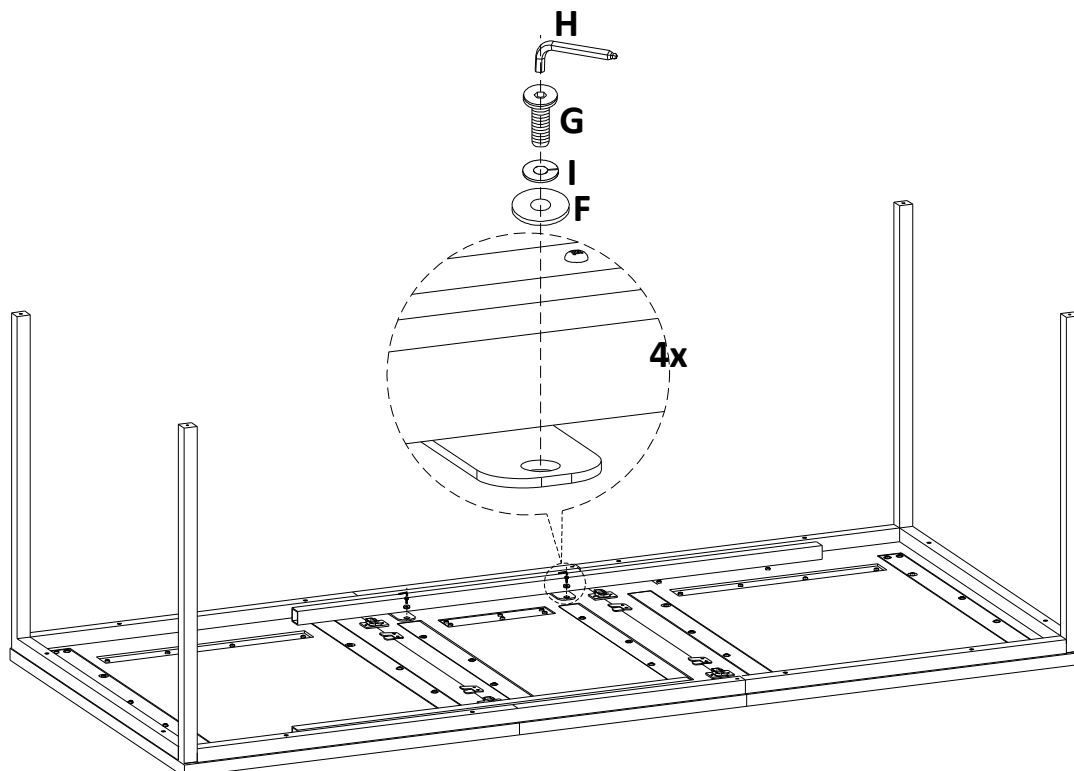
2



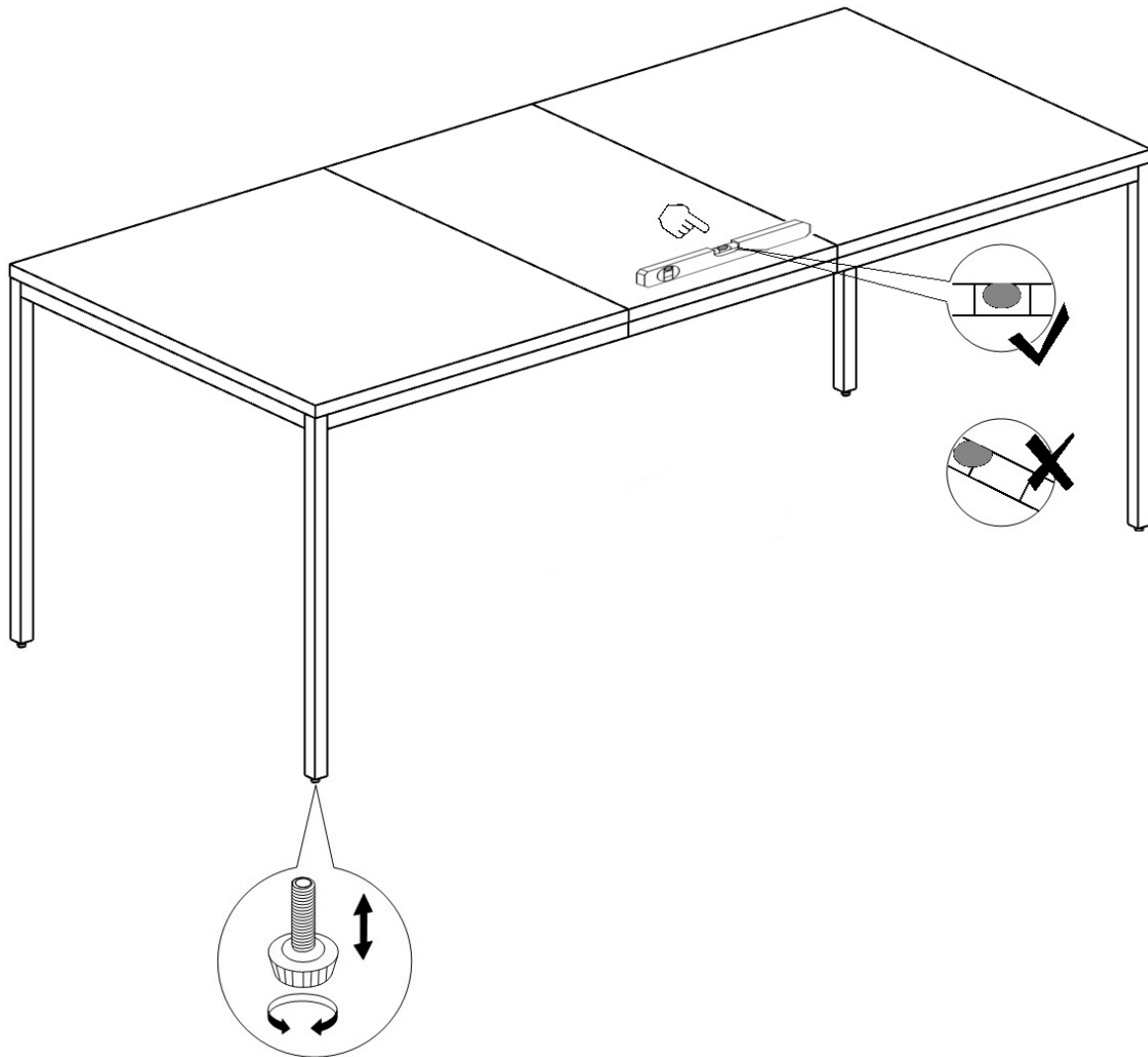
3



4

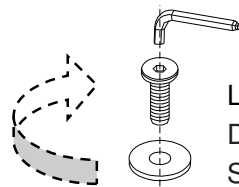
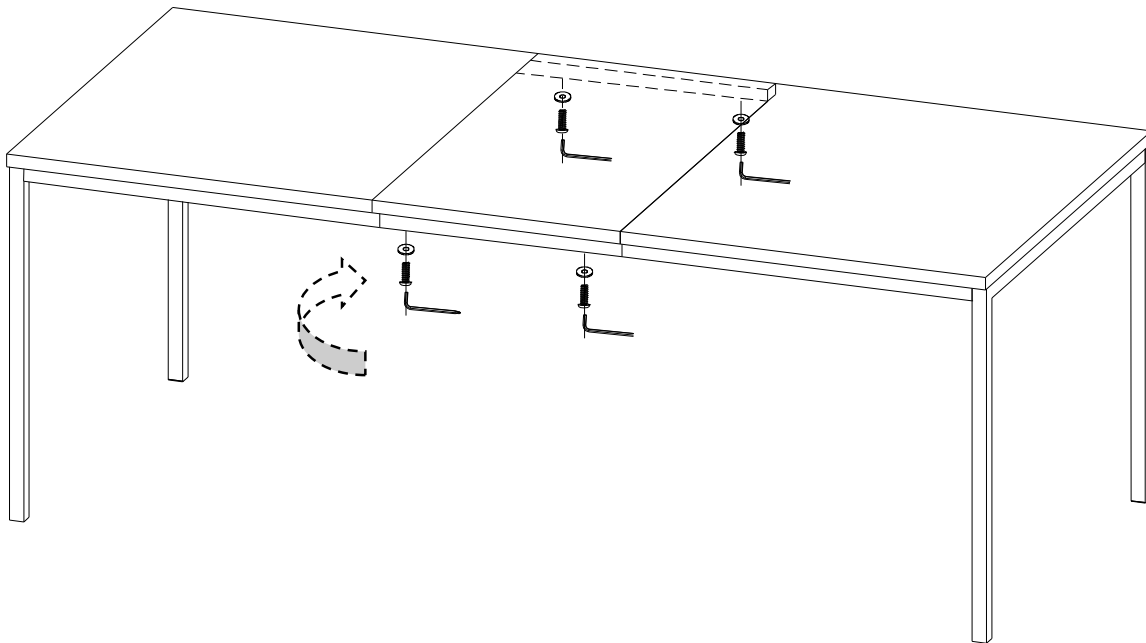


5

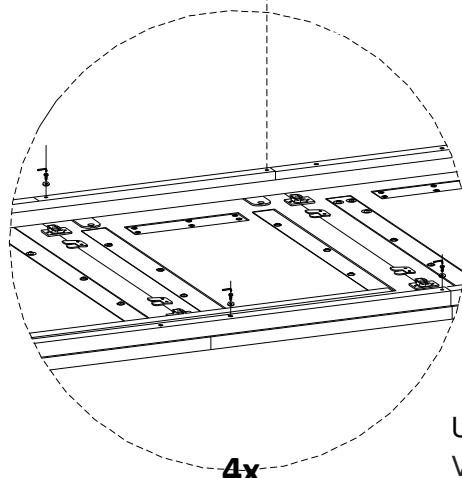


INSTRUCTIONS FOR EXTENSION LEAF REMOVAL
INSTRUCTIONS POUR L'ENLÈVEMENT DE LA FEUILLE D'EXTENSION
INSTRUCCIONES PARA LA EXTRACCIÓN DE HOJAS

1



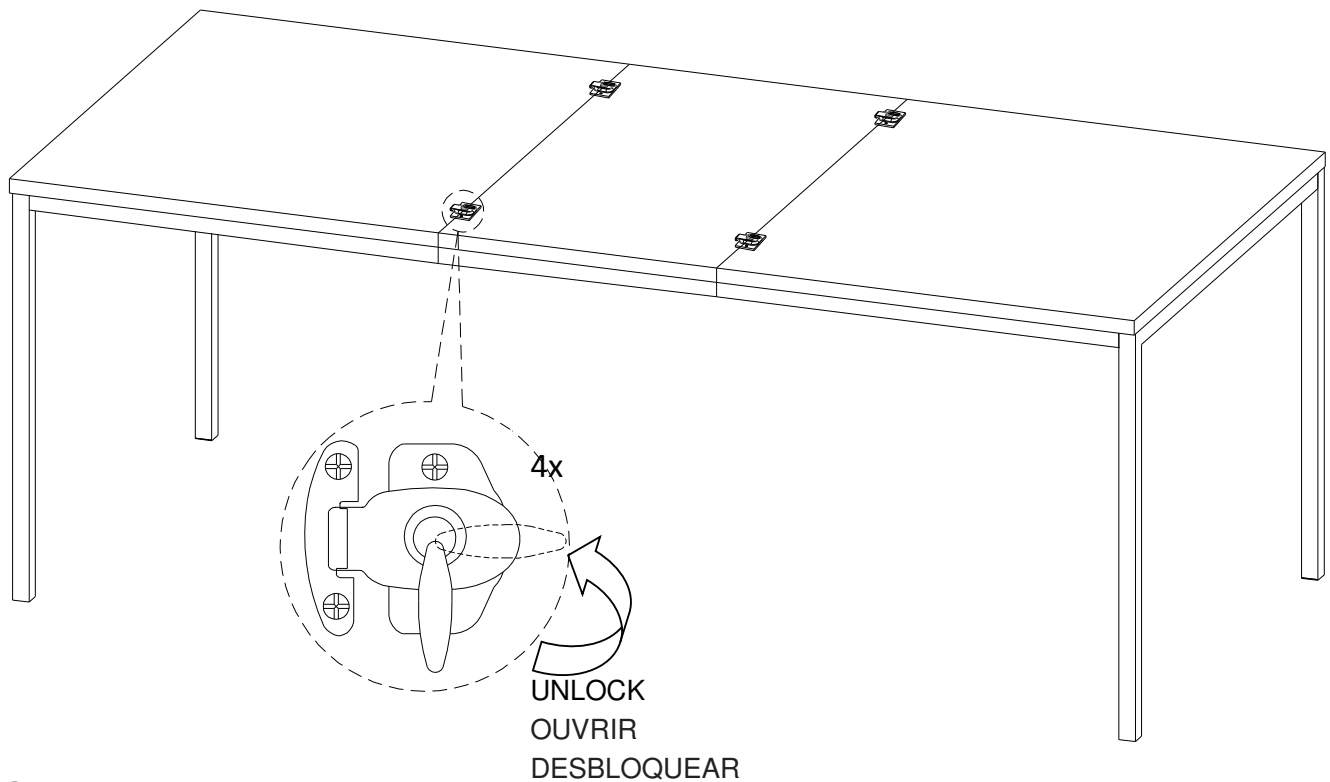
LOOSE THESE BOLTS
DÉPOSEZ CES BOULONS
SUELTE ESTOS TORNILLOS



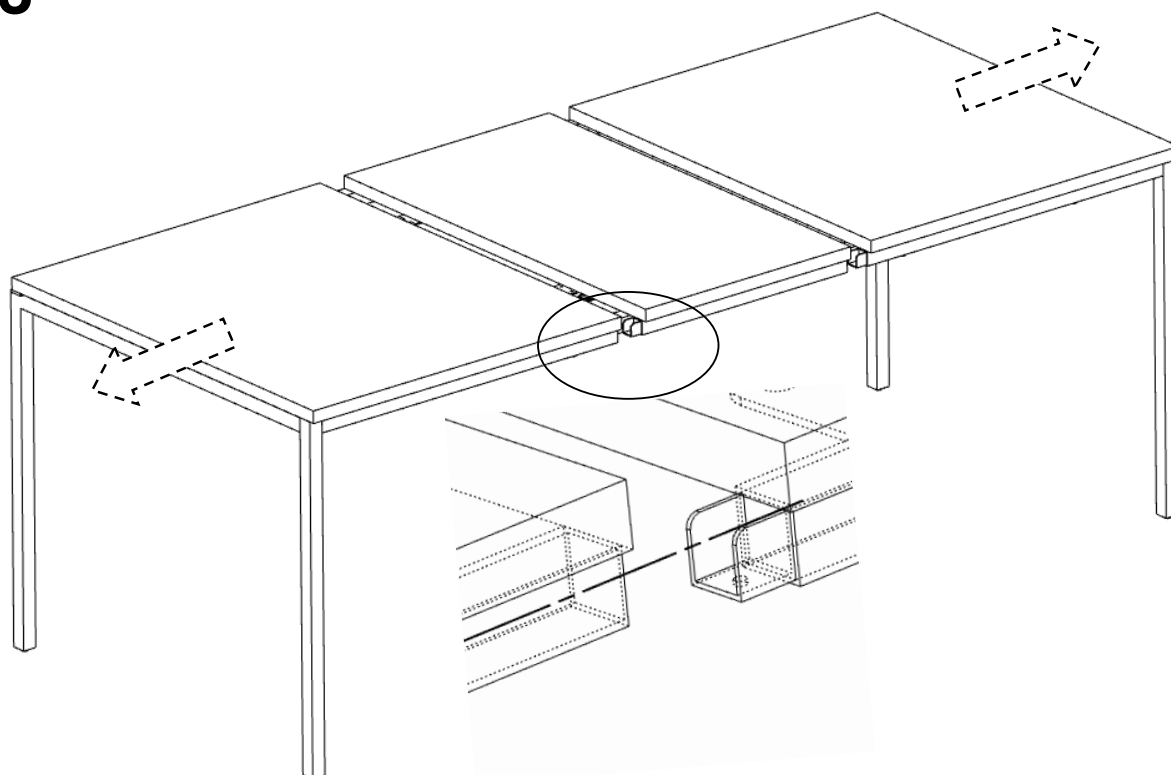
4x

UPSIDE DOWN VIEW
VUE D'ENSEMBLE
VISTA ABAJO

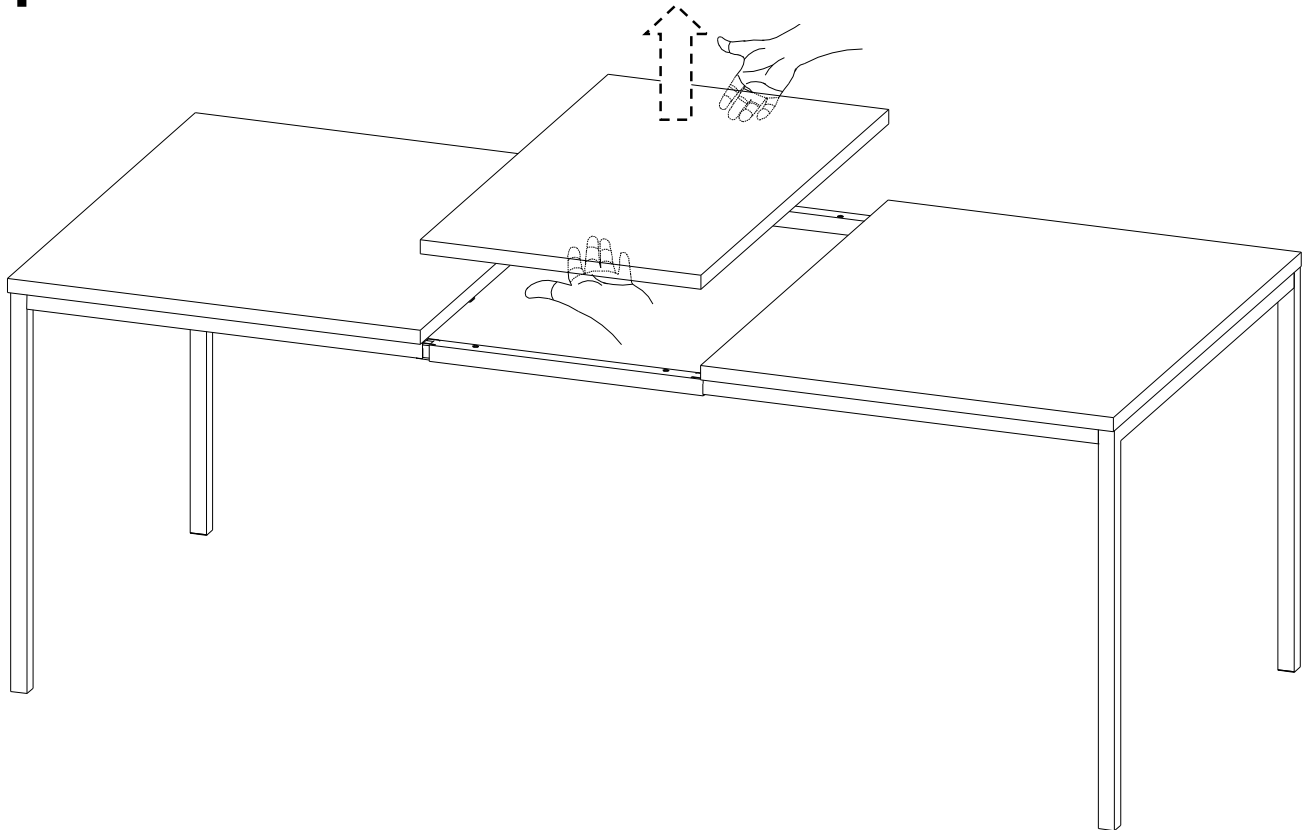
2



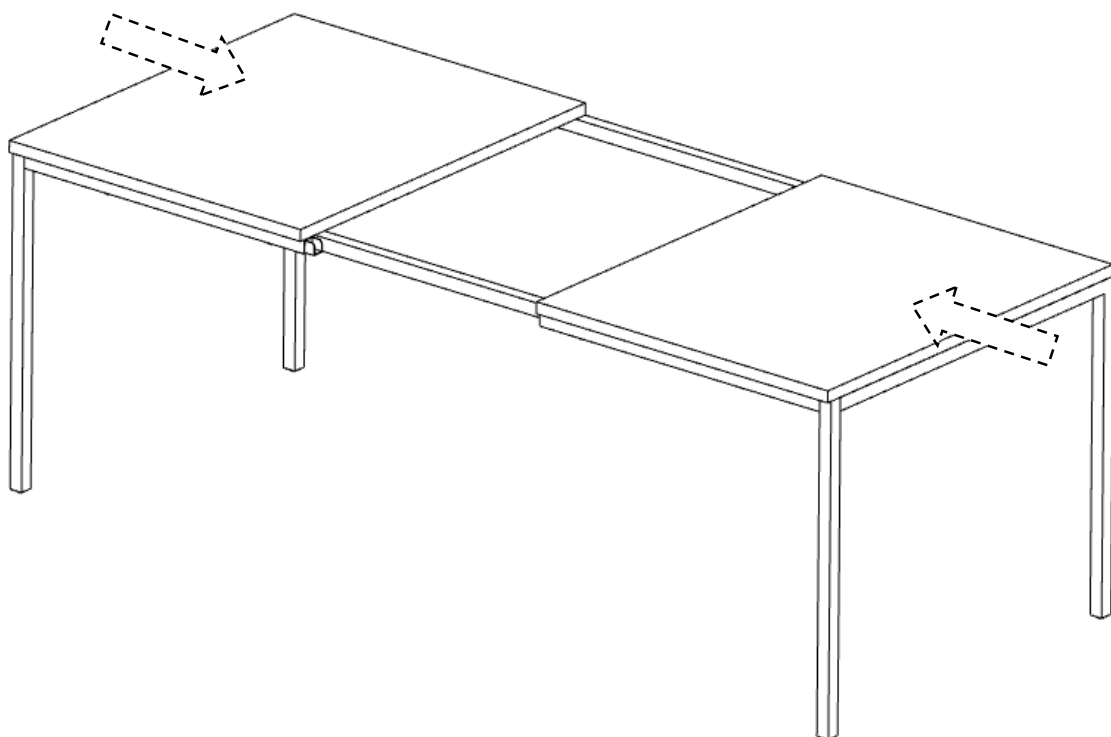
3



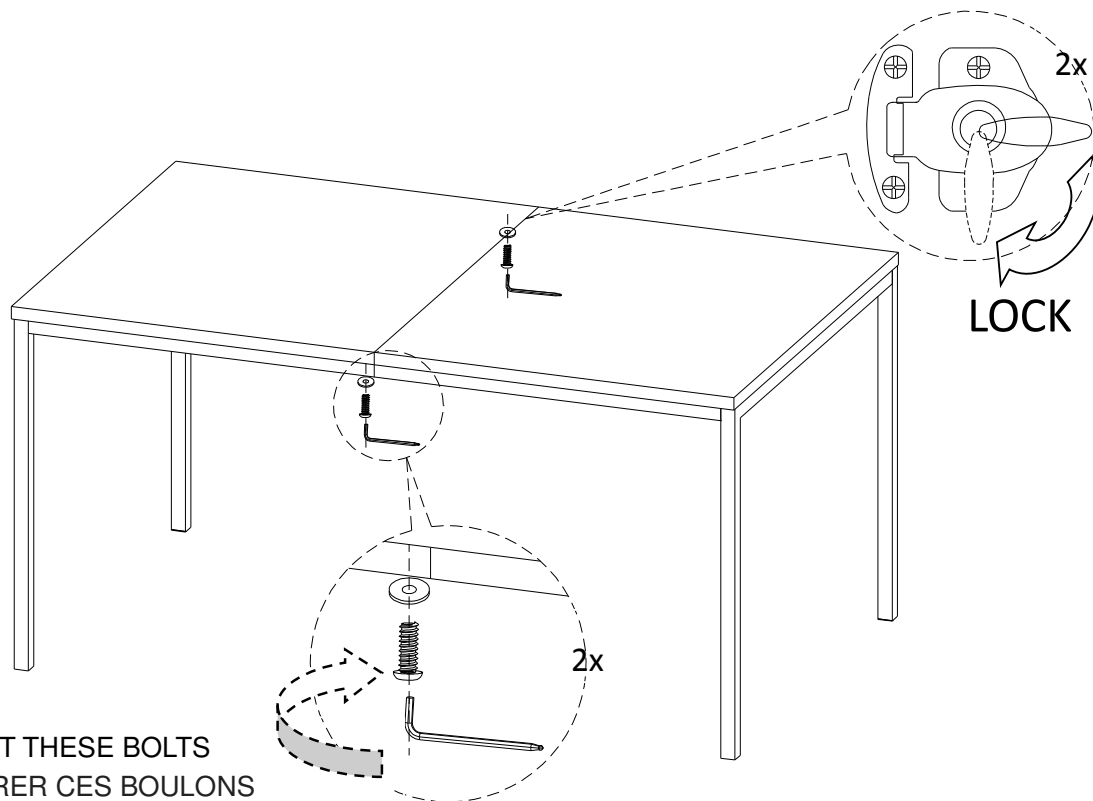
4



5



6



TIGHT THESE BOLTS
SERRER CES BOULONS
APRIETE ESTOS TORNILLOS

