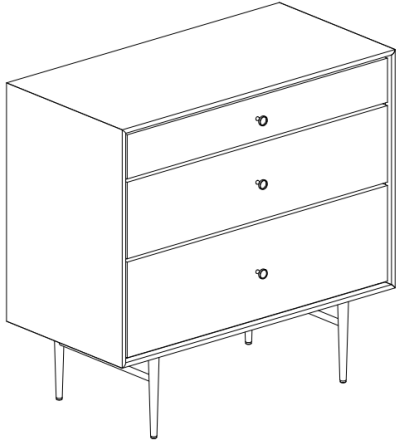


west elm

DMY Heston Mid Century 3 Drawer Dresser
Commode 3 tiroirs DMY Heston Mid Century
DMY Heston Mid Century Vestidor 3 Gavet



assembly instructions
instructions d'assemblage
instrucciones de ensamblaje

! Do not throw away packaging materials until assembly is complete.

! To protect the finish, assemble this item on a soft surface, such as cardboard or carpet.

! 2 people required to assemble this item.

! Ne jetez pas le matériel d'emballage avant d'avoir terminé le montage.

! Montez cet article sur une surface lisse, telle que du carton ou un tapis, pour en protéger la finition

! Deux personnes sont nécessaires pour monter cet article de façon adéquate.

! No deseche los materiales de embalaje hasta terminar de armar el producto.

! Ensamble el producto sobre una superficie suave, como carton o alfombra, para proteger su acabado.

! Se requieren 2 personas para armar adecuadamente el producto.

CARE INSTRUCTIONS /ENTRETIEN

Hardware may loosen over time. Periodically check that all connections are tight. Wipe with a soft, dry cloth. To protect finish, avoid the use of chemicals and household cleaners. All hot serving dishes should be placed on a pad. Any liquid spilled onto the table should be cleaned up immediately with a damp cloth.

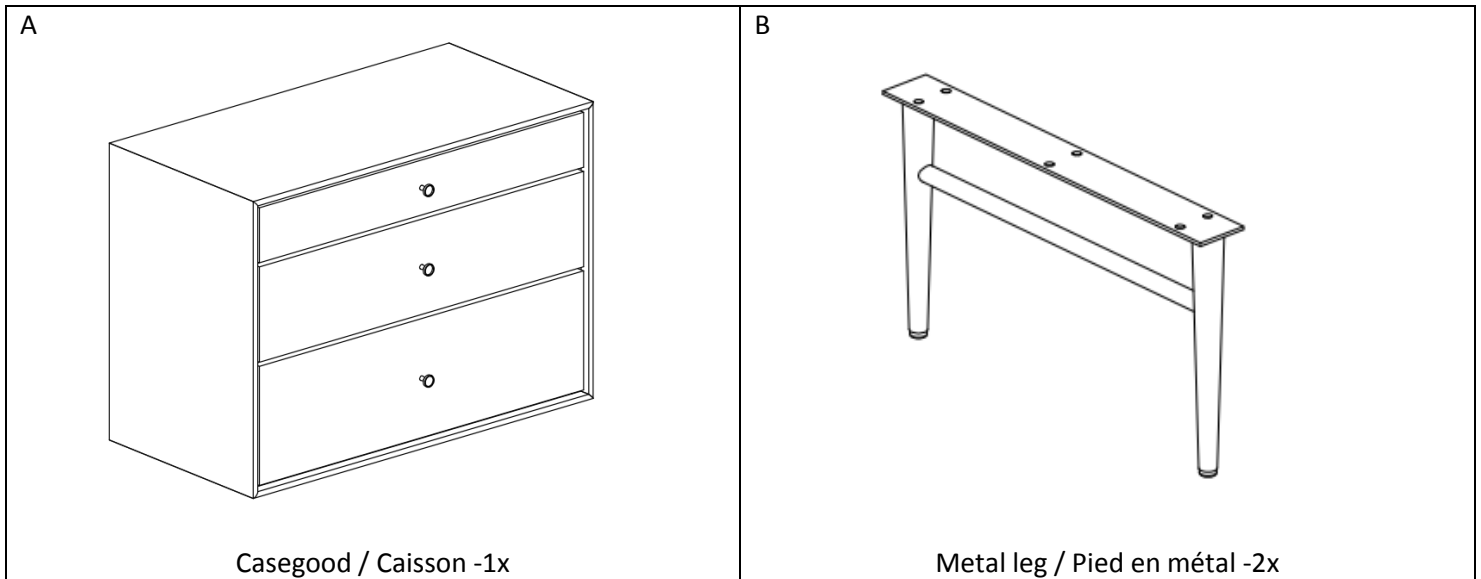
Le matériel peut se desserrer avec le temps. Vérifiez régulièrement que tous les raccords sont bien serrés. Essayez à l'aide d'un linge doux et sec. Pour protéger la finition, évitez l'utilisation de produits chimiques et de détergents ménagers. Tous les plats de service chauds doivent être déposés sur un dessous de plat. Tout déversement doit être nettoyé immédiatement à l'aide d'un linge humide.

Las partes pueden aflojarse con el tiempo. Chequee de manera constante que todas las conecciones estén ajustadas. Limpie con un trapo suave y seco. Para proteger el acabado, evite el uso de químicos y limpiadores domésticos. Cualquier plato caliente debe ser colocado sobre manteles. Si derrama algún líquido sobre la mesa, debe limpiarlo de inmediato con un paño húmedo.

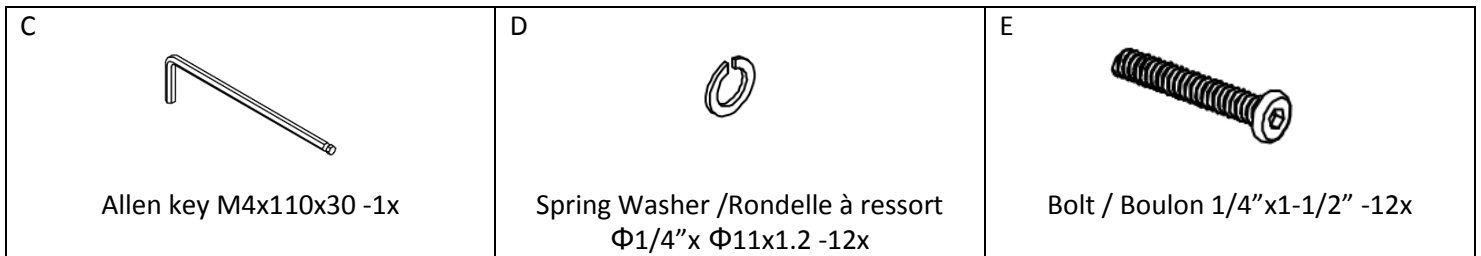
west elm

Parts/Pièces/Herrajes

DMY Heston Mid Century 3 Drawer Dresser
Commode 3 tiroirs DMY Heston Mid Century
DMY Heston Mid Century Vestidor 3 Gavet



Hardware

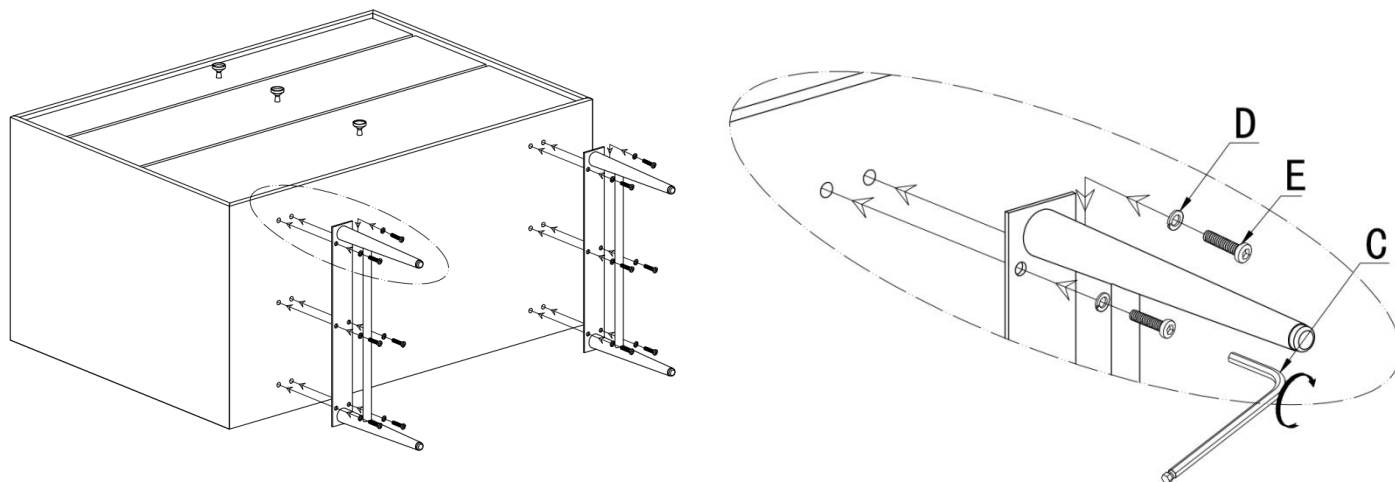


Assembly instructions/ Instructions d'assemblage:

1. Place the Casegood (A) at its back on a clean and scratch free surface. Fasten Metal Legs (B) to Casegood using Bolt (E) and Spring Washer (D) in order as shown. Tighten with supplied Allen Key (C).
1. Couchez le Caisson (A) sur une surface propre qui ne causera pas d'éraflures. Fixez les Pieds en Métal (B) au Caisson en utilisant un Boulon (E) et une Rondelle à ressort (D) dans l'ordre comme illustré. Serrez-les à l'aide de la Clé hexagonale (C) fournie.
1. Recueste el Vestidor (A) sobre una superficie limpia y lisa. Coloque las Patas de Metal (B) en el Vestidor utilizando Perno (E) y Arandela Resorte (D) en el orden en que se muestra. Apriete con la Llave Allen (C).

west elm

DMY Heston Mid Century 3 Drawer Dresser
Commode 3 tiroirs DMY Heston Mid Century
DMY Heston Mid Century Vestidor 3 Gavet



2. With help turn the case good upright. If the Dresser doesn't sit level, adjust the levelers underneath the four legs as seen in the illustration below.
2. Avec de l'aide, mettez le caisson sur pieds. Si la Commode ne se pose pas à niveau sur le sol, ajustez les patins réglables situés sous les quatre pieds, comme illustré ci-dessous.
2. Con ayuda coloque el vestidor en su posición vertical. Si el vestidor no queda nivelado, ajuste los niveladores en la parte baja de las patas como se muestra en el gráfico debajo.

