




3 TIER STORAGE
RANGEMENT 3 NIVEAUX
ALMACENAMIENTO DE 3 NIVELES

 **The maximum load capacity for this product is 96 pounds (43.54 kgs)**
Maximum loading capacity of each shelf is 32 Pounds (14.51 Kg)

 **Ce produit supporte un poids maximum de 96 livres (43,54 kg)**
Chaque étagère supporte un poids maximum de 32 livres (14,51 kg).

 **La capacidad de carga máxima total para este producto es de 96 libras (43.54 kg).**
La capacidad de carga máxima de cada estante es de 32 libras (14.51 Kg)

 **ENGLISH**

- Do not dispose of any packaging or contents of the shipping carton until assembly is completed to avoid accidentally discarding small parts or hardware.

 **FRANÇAIS**

- Ne jetez rien des produits d'emballage et du contenu de la boîte jusqu'à ce que l'assemblage soit terminé, afin d'éviter de jeter par mégarde de petites pièces ou des morceaux.

 **ESPAÑOL**

- Para evitar desechar accidentalmente las partes pequeñas o las piezas de ferretería, no tirar el embalaje o contenido de la caja hasta que el ensamblaje esté completo.

Care Instructions:

- Dust often using a clean, soft, dry and lint-free cloth.
- Blot spills and wipe with a clean, damp cloth immediately.
- We do not recommend the use of chemical cleansers, abrasives or furniture polish on our lacquered finish.
- Hardware may loosen over time. Periodically check to make sure all connections are tight. Re-tighten if necessary.

Instructions d'entretien :

- Épousseter régulièrement avec un chiffon propre, doux et non pelucheux.
- Éponger immédiatement les liquides renversés et essuyer à l'aide d'un chiffon propre et humide.
- L'utilisation de produits nettoyants chimiques, d'abrasifs ou d'encaustiques sur nos finitions laquées n'est pas recommandée.
- Le matériel de fixation peut se desserrer avec le temps. Vérifiez régulièrement afin de vous assurer que tous les raccords sont bien serrés. Resserrez-les au besoin.

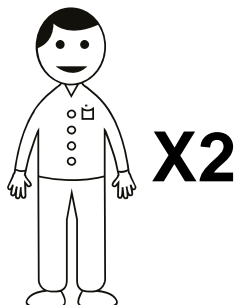
Instrucciones de cuidado:

- Limpiar el polvo con un trapo limpio, suave, seco y libre de pelusas.
- Secar los derrames de inmediato y limpiar con un trapo limpio y húmedo.
- Recomendamos no usar limpiadores químicos, abrasivos o lustramuebles sobre el acabado barnizado.
- Las piezas de ferretería pueden aflojarse con el tiempo. Controlar periódicamente que estén bien ajustadas. Si es necesario, volver a ajustarlas.

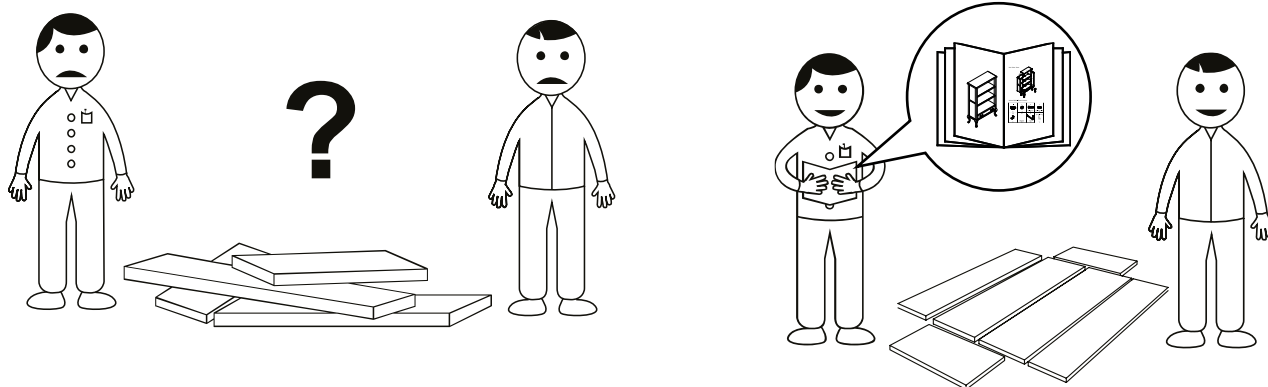
【Tools Required】

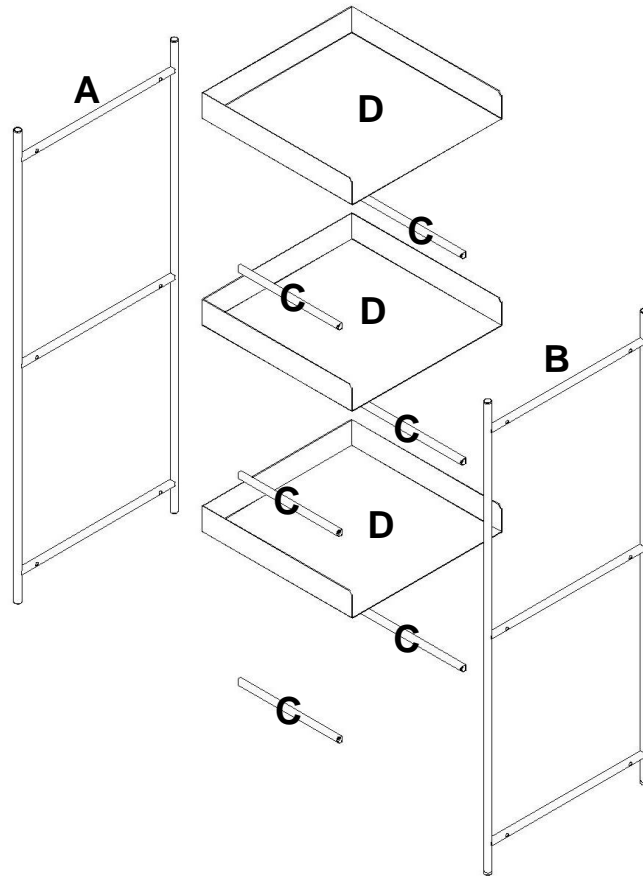
【Outils nécessaires】

【Herramientas necesarias】

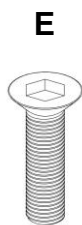


NOT INCLUDED / NON INCLUS / NO INCLUIDAS





【Parts Included】
【Pièces incluses】
【Piezas incluidas】



Socket head cap screw(1/4"x1")

Vis de support à capuchon (1/4 x 1 po)

Tornillo de cabeza del portalámparas (1/4"x1")

X12



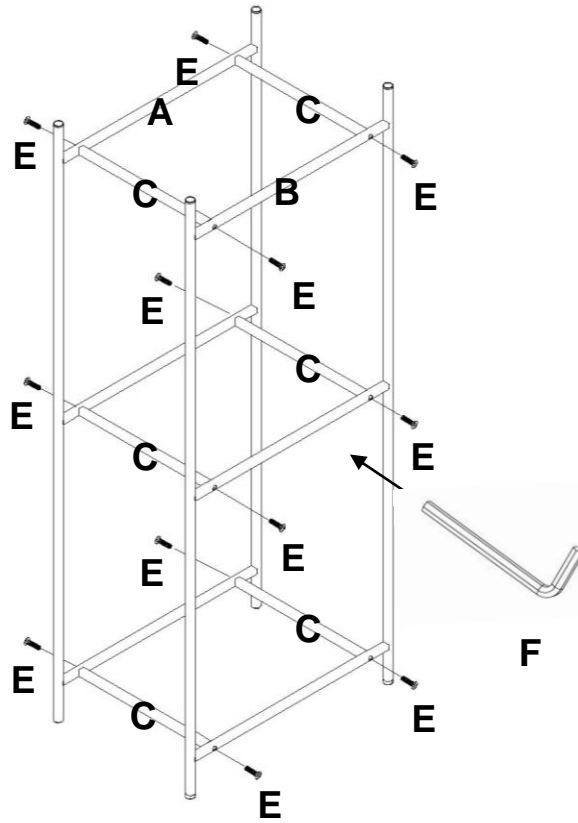
M4 Hex key

Clé hexagonale M4

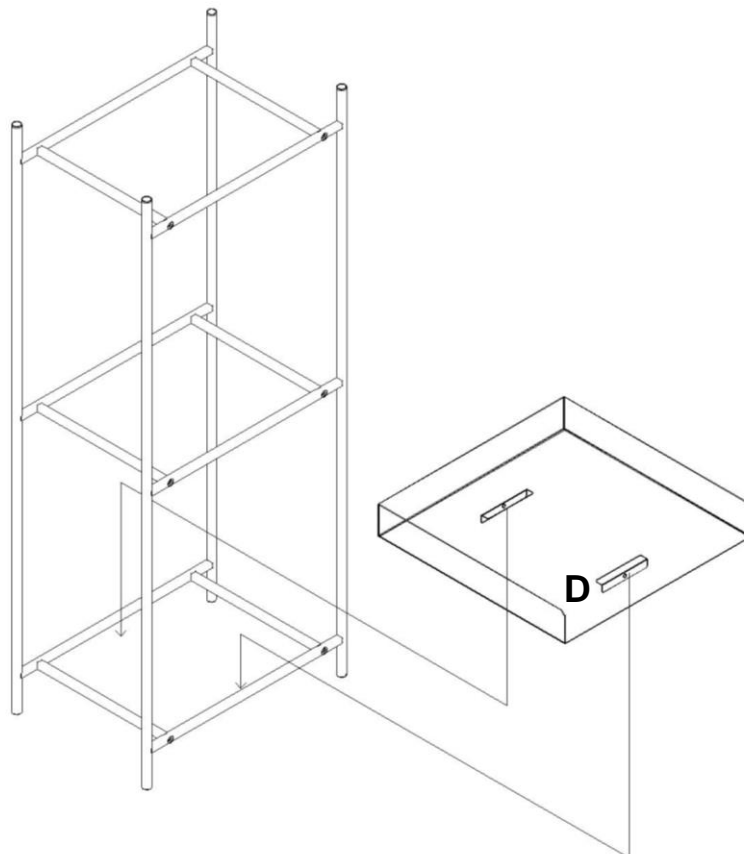
Llave hexagonal M4

X1

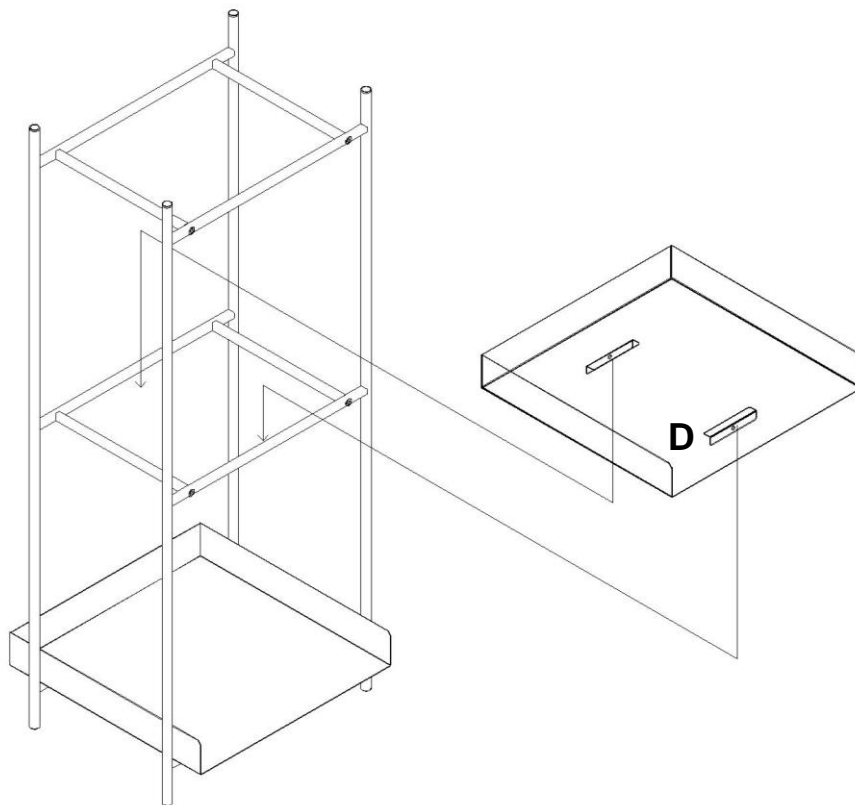
1



2



3



4

