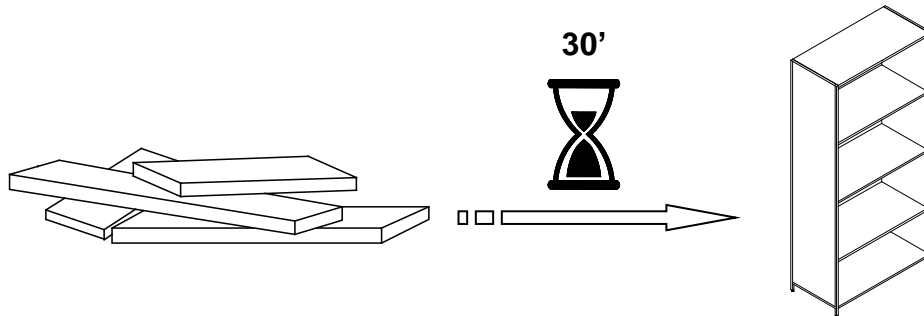


SHAPE WALL SHELF

REPISA REDONDA

ÉTAGÈRE RONDE



⚠ ENGLISH

- Do not dispose of any packaging or contents of the shipping carton until assembly is completed to avoid accidentally discarding small parts or hardware.
- The hardware included with this item is meant for drywall or stud mounting only. If your walls are made from concrete, brick or plaster, please consult your local hardware store for assistance in selecting the appropriate hardware.
- **DO NOT MOUNT THIS ITEM ABOVE CRIBS, BEDS, or CHANGING TABLES."**
- Do not load supporting self above the recommended load of 45 ponds.

⚠ FRANÇAIS

- Ne jetez rien des produits d'emballage et du contenu de la boîte jusqu'à ce que l'assemblage soit terminé, afin d'éviter de jeter par mégarde de petites pièces ou des morceaux.
- Le matériel inclus avec cet article est destiné uniquement à un montage sur cloison sèche ou sur montant. Si les murs sont en béton, brique ou plâtre, consulter la quincaillerie locale pour obtenir de l'aide lors du choix du matériel approprié.
- **NE PAS MONTER CET ARTICLE AU-DESSUS DES BERCEAUX, DES LITS OU DES TABLES À LANGER. »**
- Ne pas placer plus de 45 livres sur l'étagère.

⚠ ESPAÑOL

- Para evitar desechar accidentalmente las partes pequeñas o las piezas de ferretería, no tirar el embalaje o contenido de la caja hasta que el ensamblaje esté completo.
- Las piezas de ferretería incluidas con este artículo se deben utilizar únicamente para montaje en muro en seco o en vigas. Si las paredes están hechas de concreto, ladrillos o yeso, pedir a la ferretería local que lo ayuden a seleccionar las piezas de ferretería adecuadas.
- No cargar el estante de soporte con más del peso recomendado de 45 libras.

Care Instructions:

- Dust often using a clean, soft, dry and lint-free cloth.
- When blot spills, wipe with a clean, damp cloth immediately.
- We do not recommend the use of chemical cleansers, abrasives or furniture polish on our lacquered finish.
- Hardware may loosen over time. Periodically check to make sure all connections are tight. Re-tighten if necessary.
- This item includes four keyholes on the back for mounting to a wall in either of two orientations, as illustrated below. Use only two of the four keyholes, depending on the desired orientation. Before you get started, use a tape measure to measure the distance between the two keyholes (measure from the center of each). This measurement is "Measurement (A)." Also, apply a small (about 2 inches) piece of sticky tape (e.g., masking tape) across the top of each of the two selected keyholes (depending on your selected orientation) so that the tape extends outside of the circular shelf wall (so you can see the tape from outside the circle frame). This tape will help you accurately mark the wall with respect to the keyhole locations in the following steps.

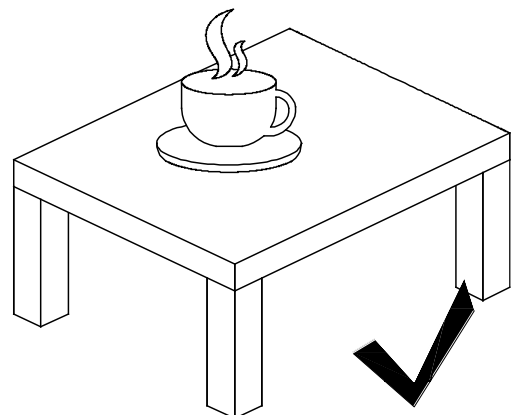
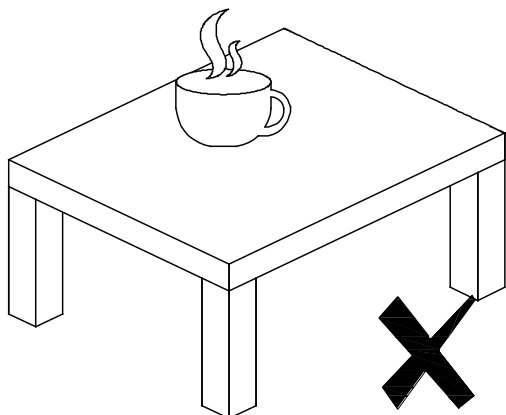
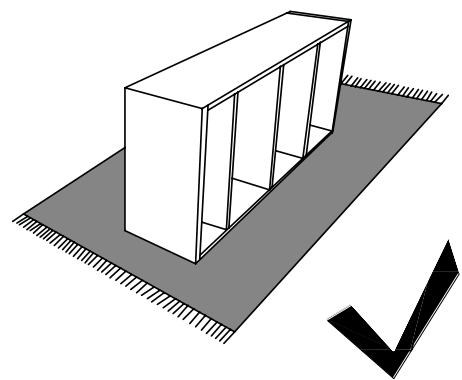
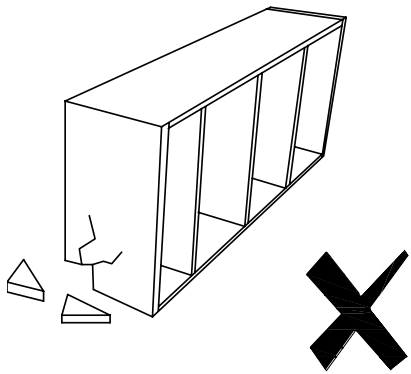
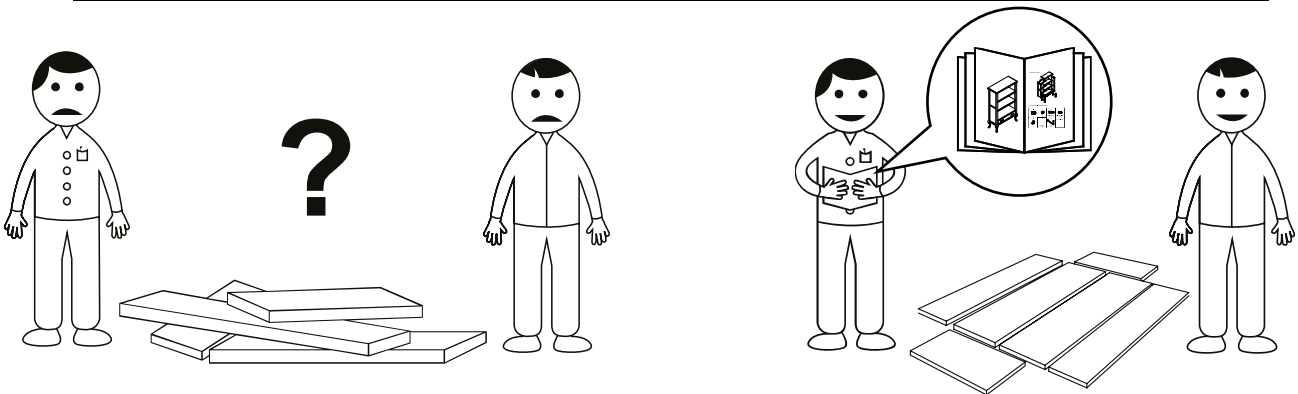
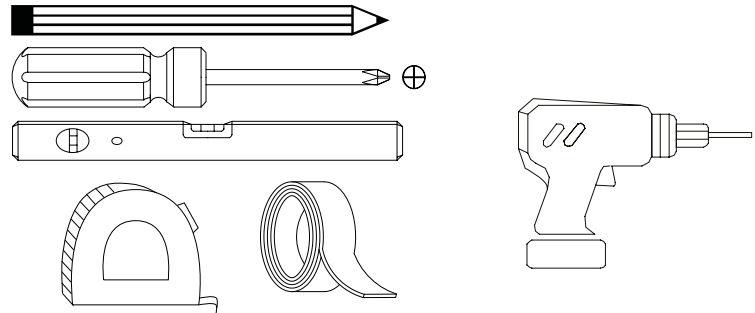
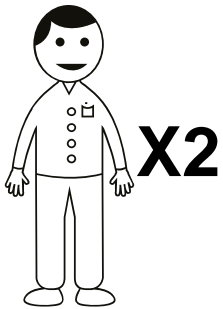
Instructions d'entretien :

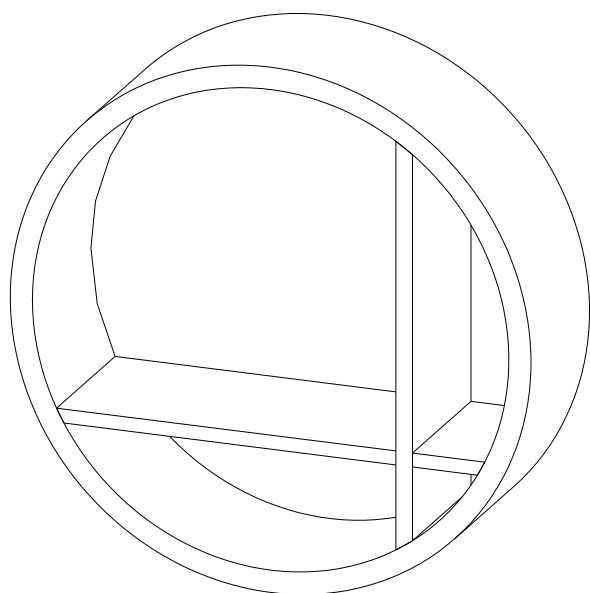
- Épousseter régulièrement avec un chiffon propre, doux et non pelucheux.
- Éponger immédiatement les liquides renversés et essuyer à l'aide d'un chiffon propre et humide.
- L'utilisation de produits nettoyants chimiques, d'abrasifs ou d'encaustiques sur nos finitions laquées n'est pas recommandée.
- Le matériel de fixation peut se desserrer avec le temps. Vérifiez régulièrement afin de vous assurer que tous les raccords sont bien serrés. Resserrez-les au besoin.
- Cet article inclut 4 trous de serrure à l'arrière pour le montage au mur, soit dans une orientation ou dans l'autre, comme illustré ci-dessous. Utilisez seulement 2 des 4 trous de serrure selon l'orientation désirée. Avant de commencer, utilisez un ruban à mesurer pour déterminer la distance entre les deux trous de serrure(mesurez à partir de chaque centre). Cette mesure est la Mesure "A". Appliquez aussi un petit morceau de ruban adhésif de 2po (ex. ruban de peintre) sur le haut des deux trous de serrure choisis(selon l'orientation choisie) de façon à ce que le ruban dépasse à l'extérieur de l'étagère ronde murale (de sorte que vous puissiez voir le ruban à l'extérieur de l'étagère). Ce ruban vous aidera à marquer le mur de façon exacte en tenant compte de la position des trous de serrure, indiqué dans les prochaines étapes

Instrucciones de cuidado:

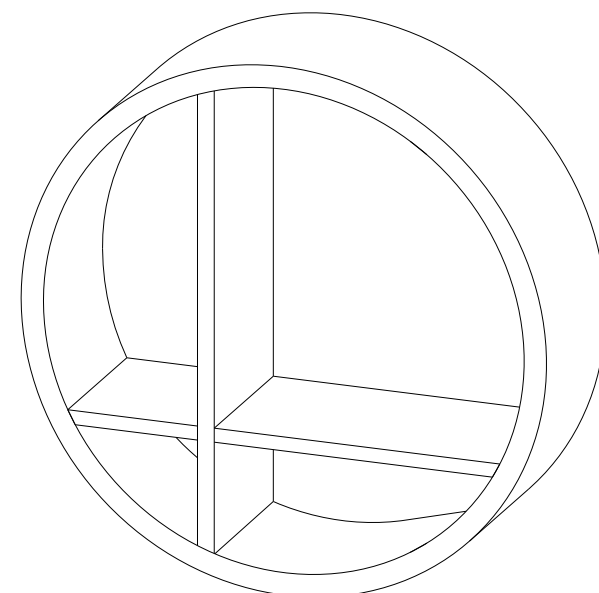
- Limpiar el polvo con un trapo limpio, suave, seco y libre de pelusas.
- Secar los derrames de inmediato y limpiar con un trapo limpio y húmedo.
- Recomendamos no usar limpiadores químicos, abrasivos o lustramuebles sobre el acabado barnizado.
- Las piezas de ferretería pueden aflojarse con el tiempo. Controlar periódicamente que estén bien ajustadas. Si es necesario, volver a ajustarlas.

- Las piezas incluidas con este artículo están diseñadas solo para montaje en paredes de yeso o vigas. Si sus paredes son de concreto, o ladrillo, por favor consulte con su tienda ferretera local para que le asistan en la selección de piezas apropiadas para su tipo de pared.
- Este artículo tiene cuatro agujeros en la parte trasera para montaje en la pared en dos orientaciones, como se muestra debajo. Utilice solo dos de los cuatro agujeros, dependiendo de la orientación deseada. Antes de comenzar, utilice cinta métrica para medir la distancia entre los dos agujeros (mida desde el centro de cada uno). Esta será la "Medida (A)." Aplique una pieza pequeña (cerca de 2 pulgadas) de cinta adhesiva a lo largo de la parte superior de los dos agujeros seleccionados (dependiendo de la orientación seleccionada) de manera que la cinta se extienda fuera de la pared circular de la repisa (para que pueda ver el cinta desde la parte externa del marco circular). Esta cinta le permitirá marcar la pared con respecto a la ubicación de los agujeros siguiendo los pasos a continuación.





A



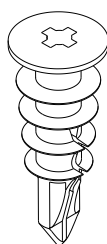
A

Two orientations

Une orientation

Dos orientaciones

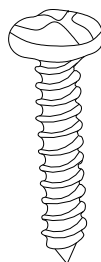
B



40mm

2x

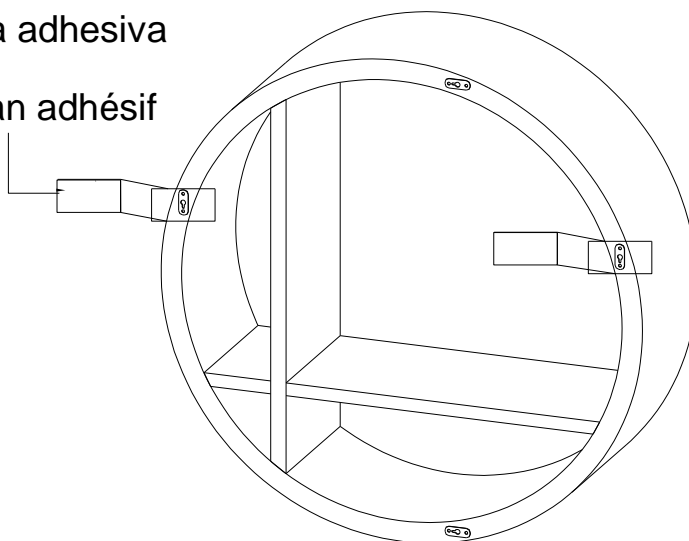
C



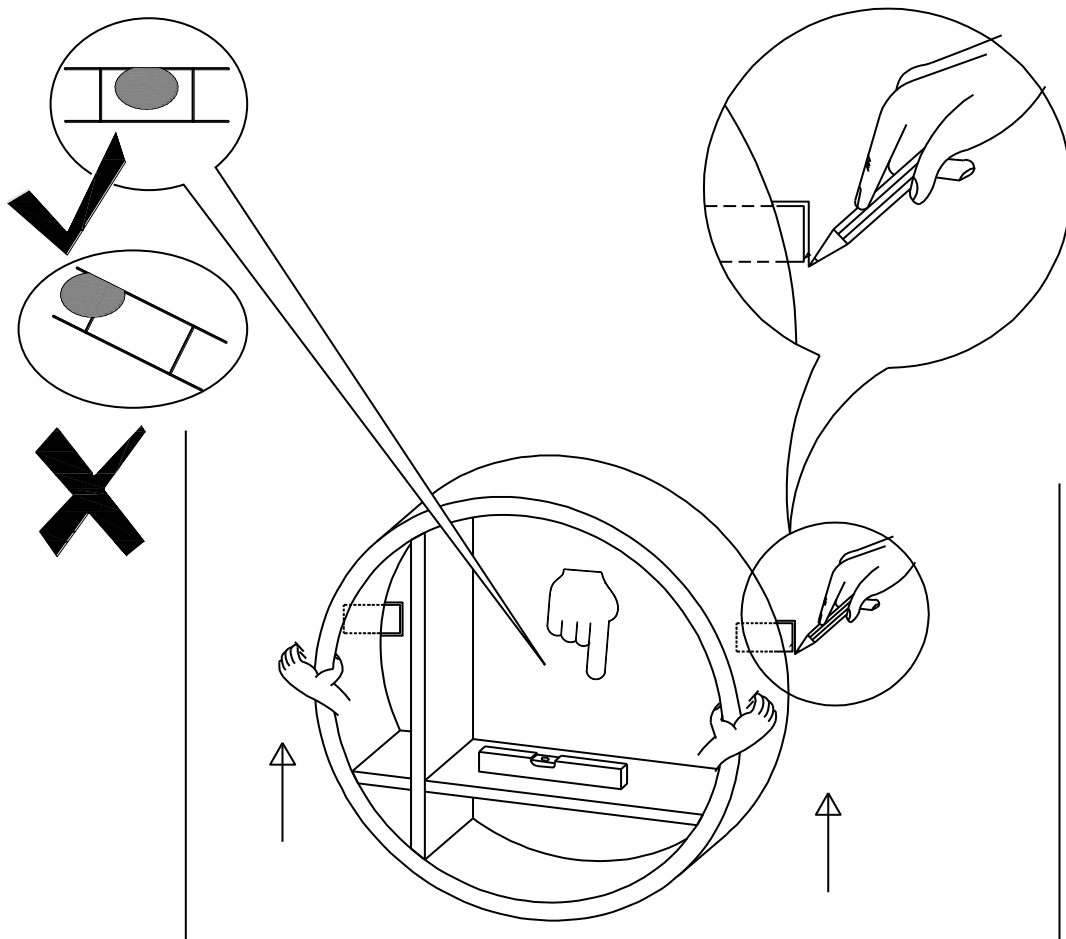
Ø 4mm X 25 mm

2x

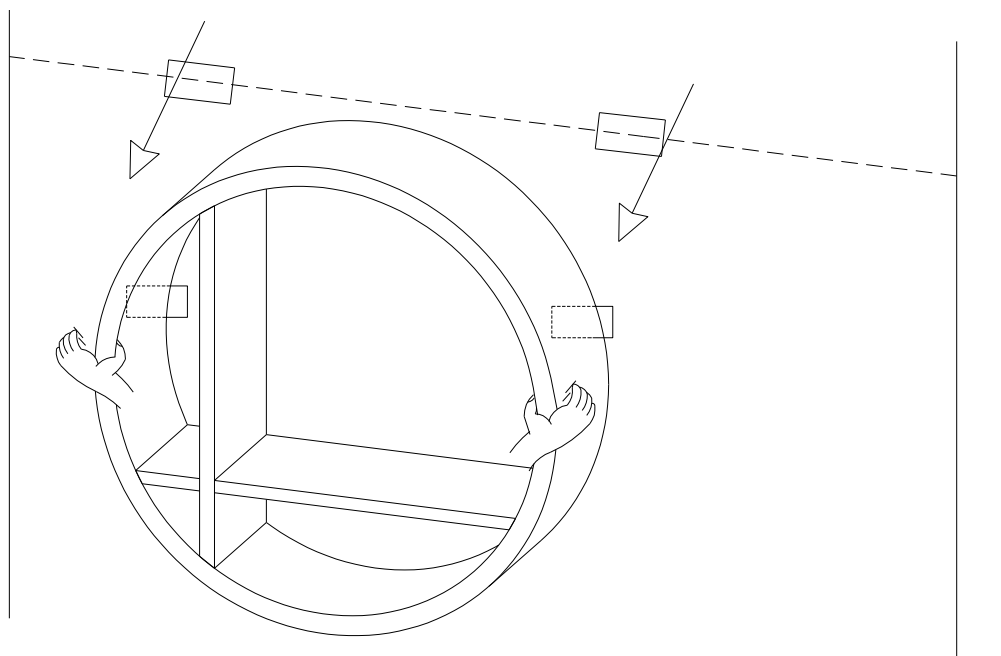
- 1 Sticky tape
Cinta adhesiva
Ruban adhésif



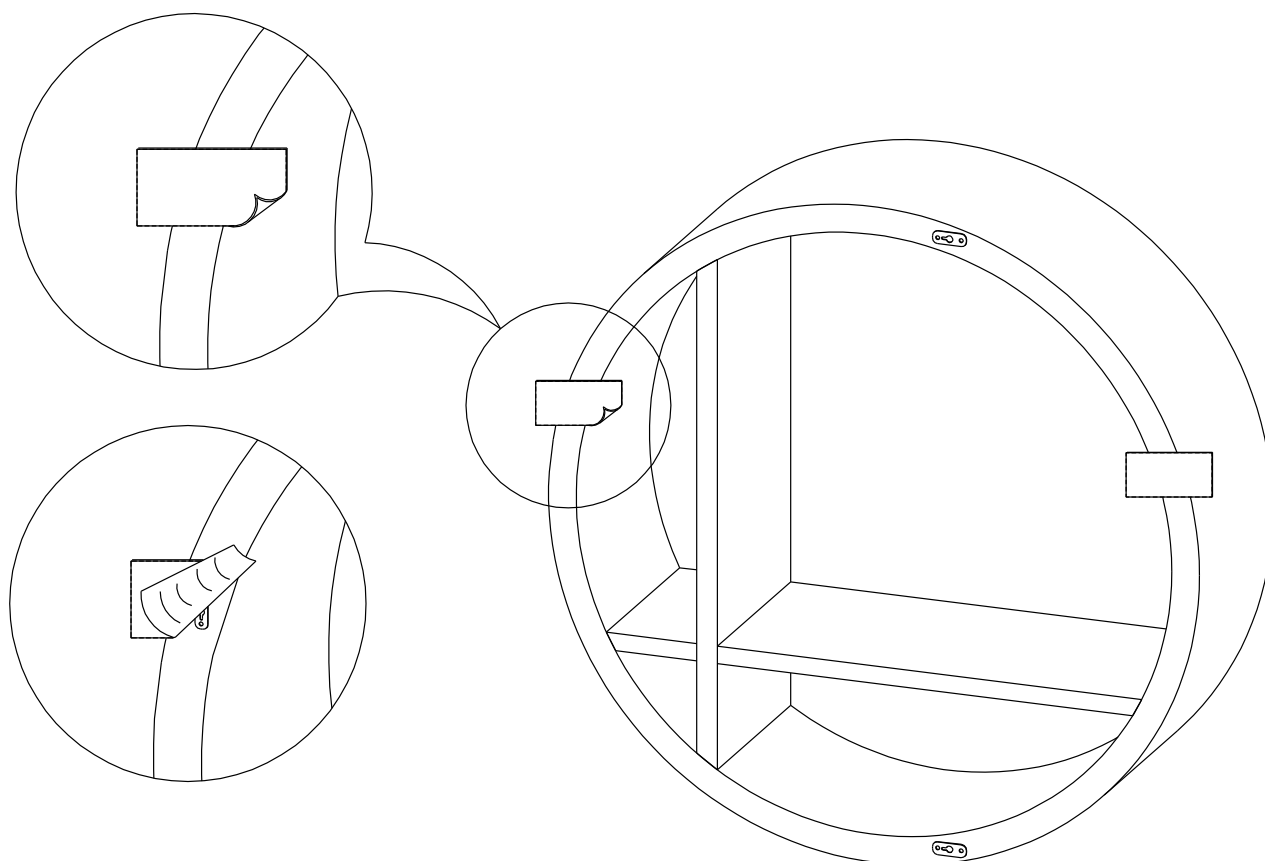
2



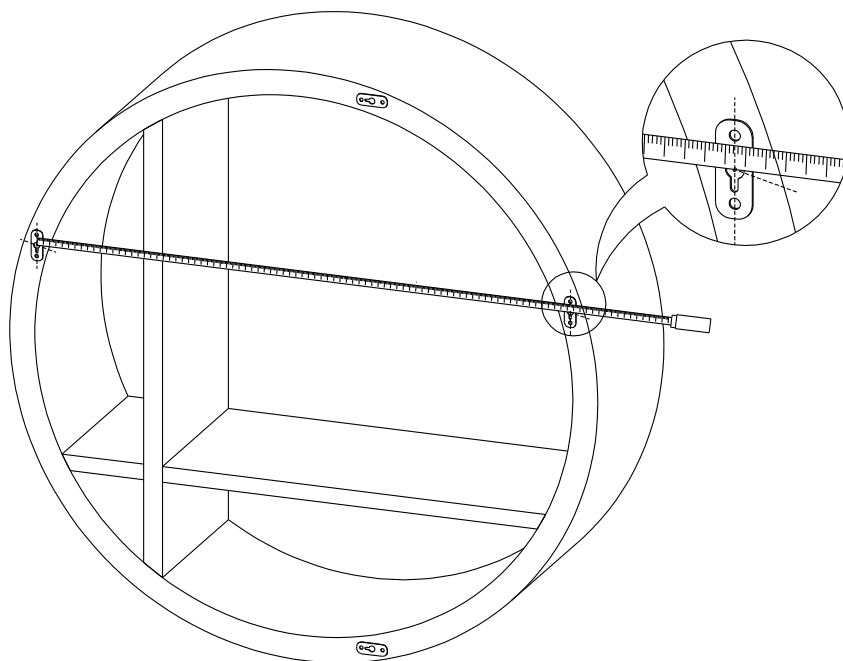
3



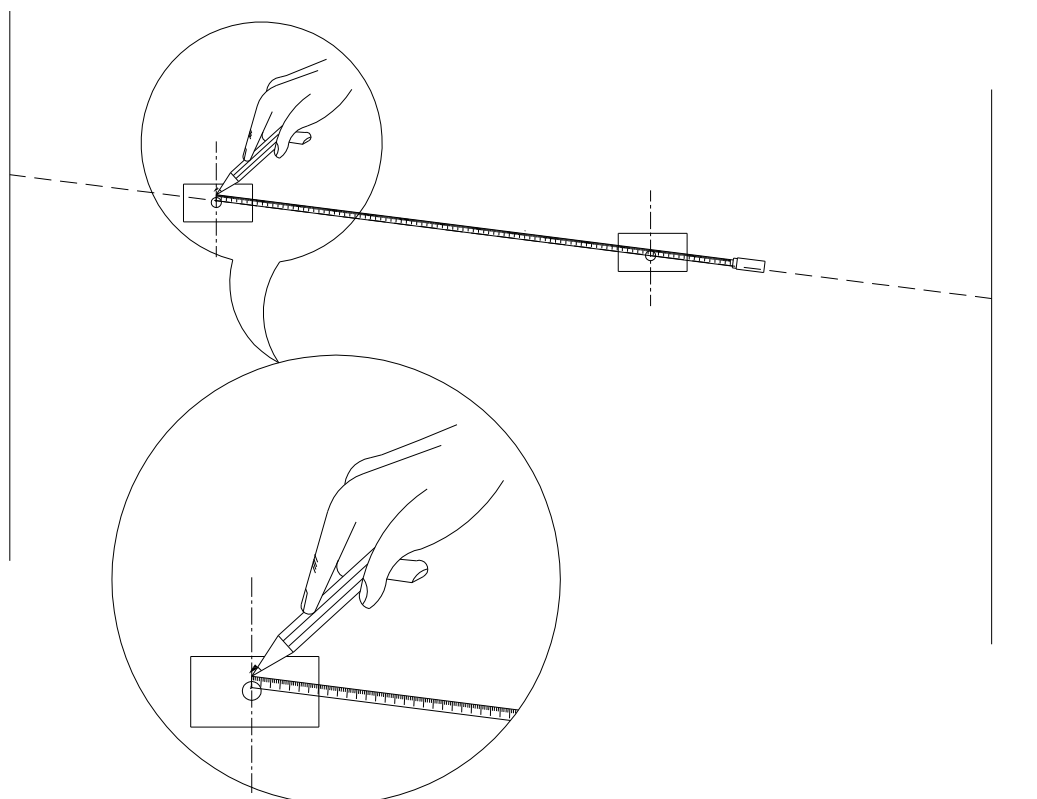
4



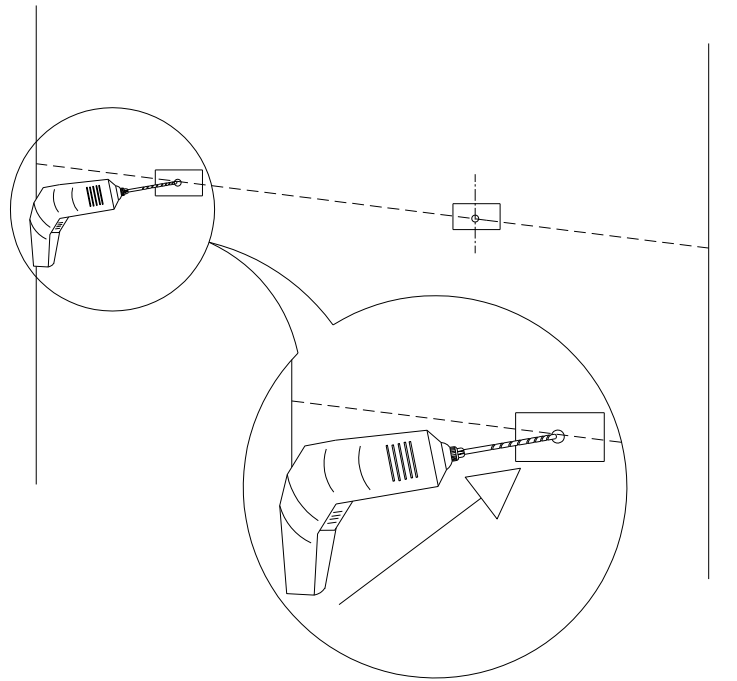
5



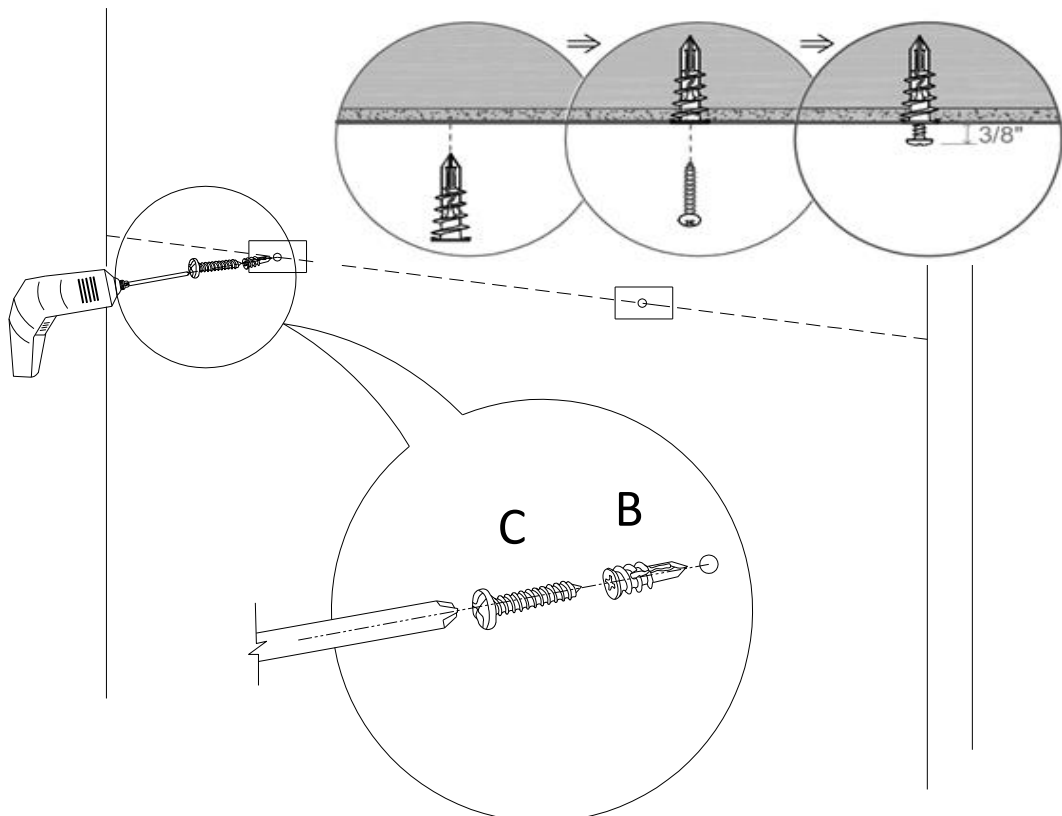
6



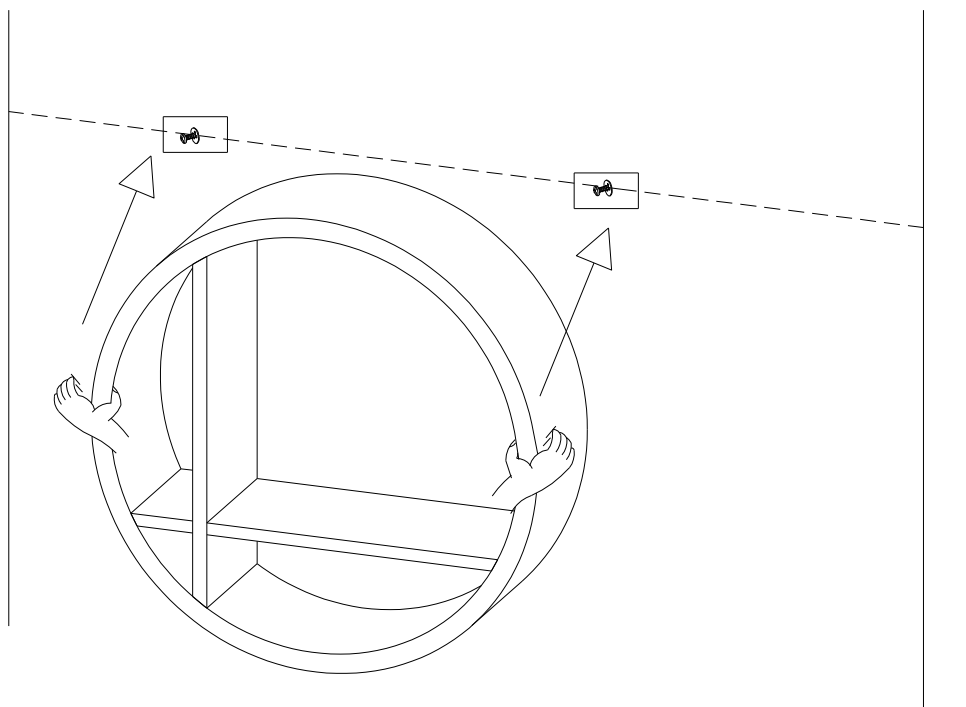
7



8



9



10

