

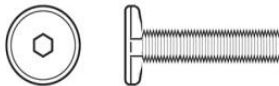
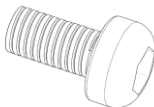

- ! Do not throw away packaging materials until assembly is complete.
- ! Assemble this item on a soft surface, such as cardboard or carpet, to protect finish.
- ! Proper assembly of this item requires 2 people.
- ! Ne jetez pas le matériel d'emballage avant d'avoir terminé le montage.
- ! Montez cet article sur une surface lisse, telle que du carton ou un tapis, pour en protéger la finition
- ! Deux personnes sont nécessaires pour monter cet article de façon adéquate.
- ! No descarte los materiales de embalaje hasta finalizar el ensamblaje.
- ! Ensamble el producto sobre una superficie suave, como carton o alfombra, para proteger el acabado.
- ! Se requieren 2 personas para ensamblar el producto de forma adecuada.

**CARE INSTRUCTIONS / INSTRUCCIONES DE CUIDADO/ENTRETIEN**

Hardware may loosen overtime. Periodically check that all connections are tight. Wipe with a soft, dry cloth. To protect finish, avoid the use of chemicals and household cleaners. All hot serving dishes should be placed on a pad. Any liquid spilled onto the table should be cleaned up immediately with a damp cloth.

Las piezas pueden aflojarse con el tiempo. Verifique regularmente que las conexiones están ajustadas. Limpie con un paño suave y seco. Para proteger el acabado, evite el uso de químicos y limpiadores domésticos. Platos calientes deben colocarse sobre manteles. Si derrama líquidos sobre el mueble debe limpiarlo de inmediato con un paño húmedo.

Le matériel peut se desserrer avec le temps. Vérifiez régulièrement que tous les raccords sont bien serrés. Essuyez à l'aide d'un linge doux et sec. Pour protéger la finition, évitez l'utilisation de produits chimiques et de détergents ménagers. Tous les plats de service chauds doivent être déposés sur un dessous de plat. Tout déversement liquide sur le meuble doit être nettoyé immédiatement à l'aide d'un linge humide.

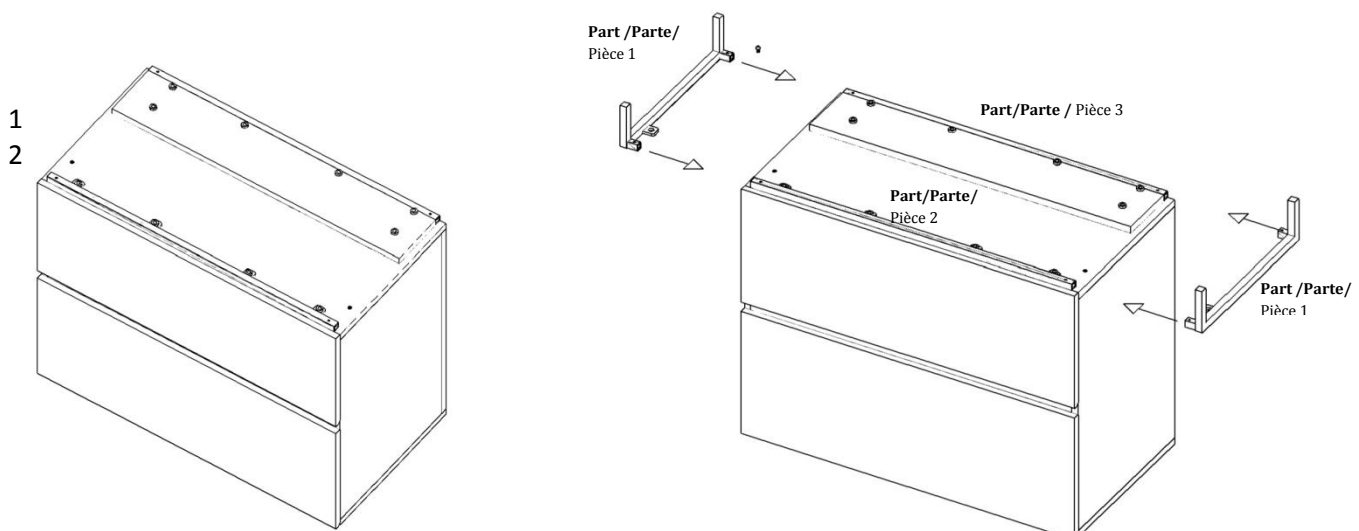
<p><b>A</b></p>  <p>Allen Bolt/Perno Allen                  Boulon hexagonal                  M6, 15mm, 2x .</p>	<p><b>B</b></p>  <p>Allen Bolt/Perno Allen                  Boulon hexagonal                  M6, 10mm, 4x.</p>
<p><b>C</b></p> <p>Washer/Arandela                  Rondelle                  ID 8MM OD 25MM 2x</p>	<p><b>D</b></p>  <p>Allen Key/Llave Allen                  Clé hexagonale 1 x</p>

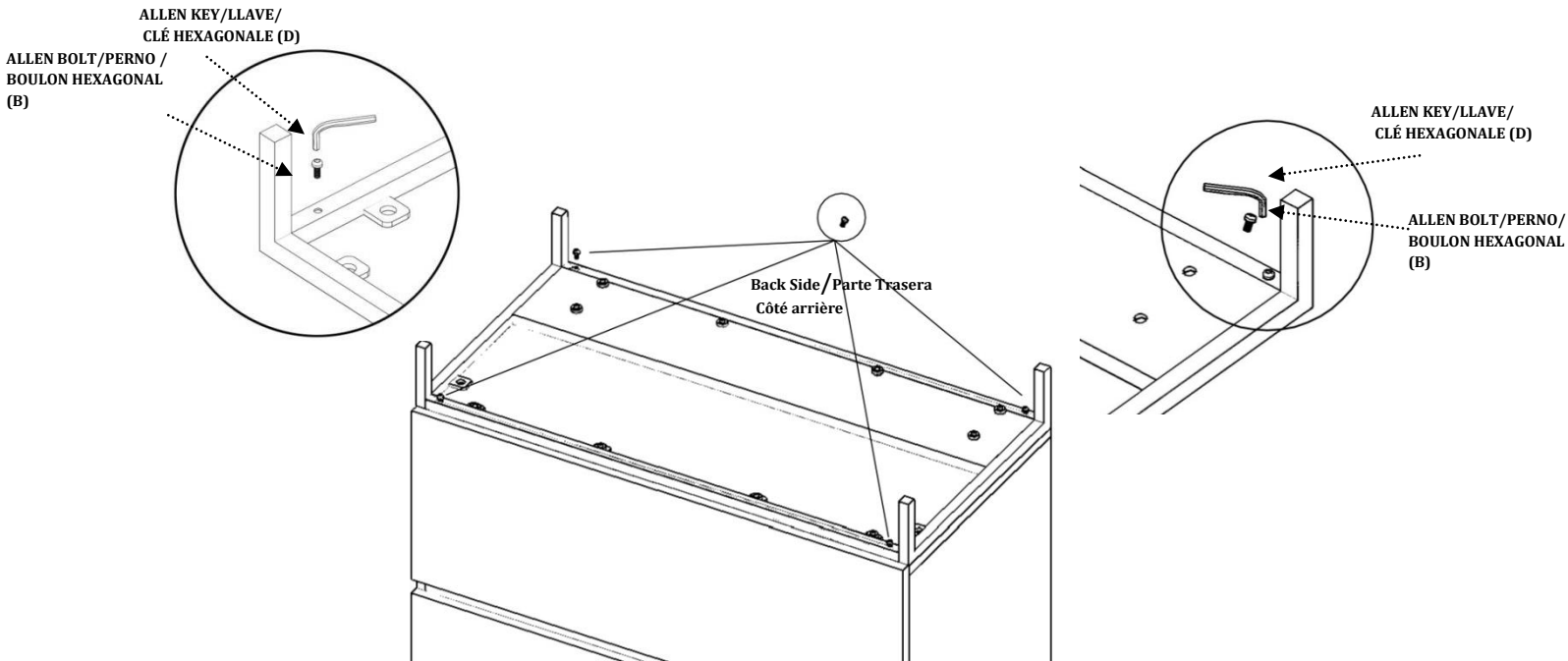
**⚠ Do not fully tighten all bolts until all parts are in place. Failure to follow these instructions may cause the bolts to misalign during assembly.**

**⚠ No apriete todos los pernos hasta que todas las partes estén en su lugar. De no seguir estas instrucciones puede que los pernos no queden enfilados durante el ensamblaje.**

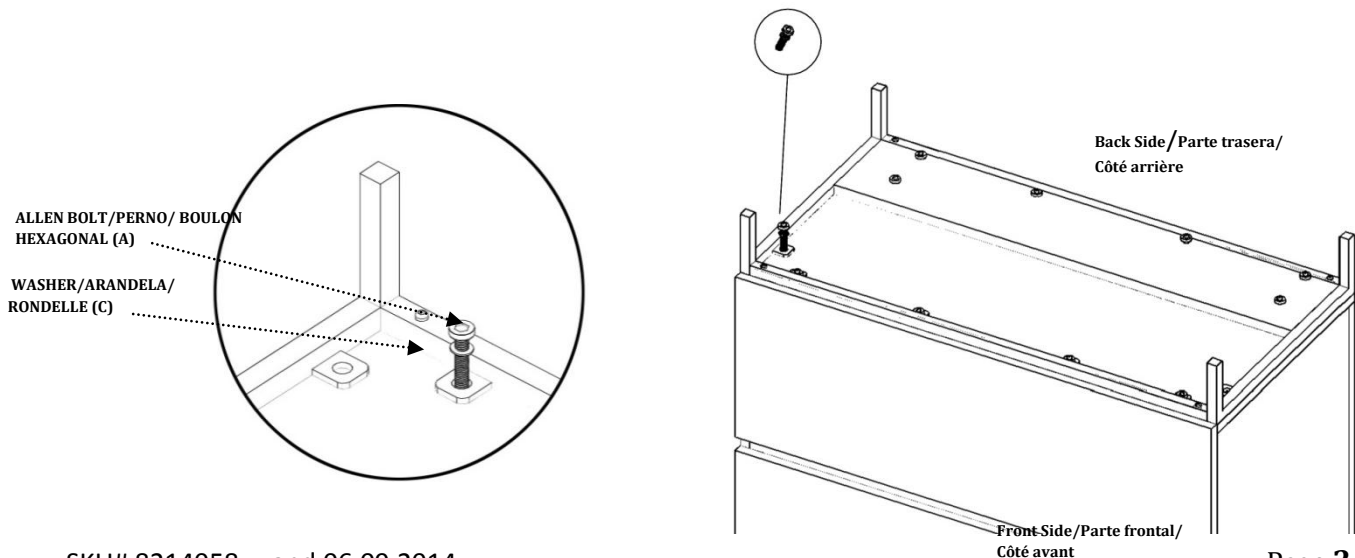
**⚠ Ne pas serrer complètement tous les boulons jusqu'à ce que toutes les pièces soient en place. Manquer de suivre ces instructions peut causer le désalignement des boulons durant l'assemblage.**

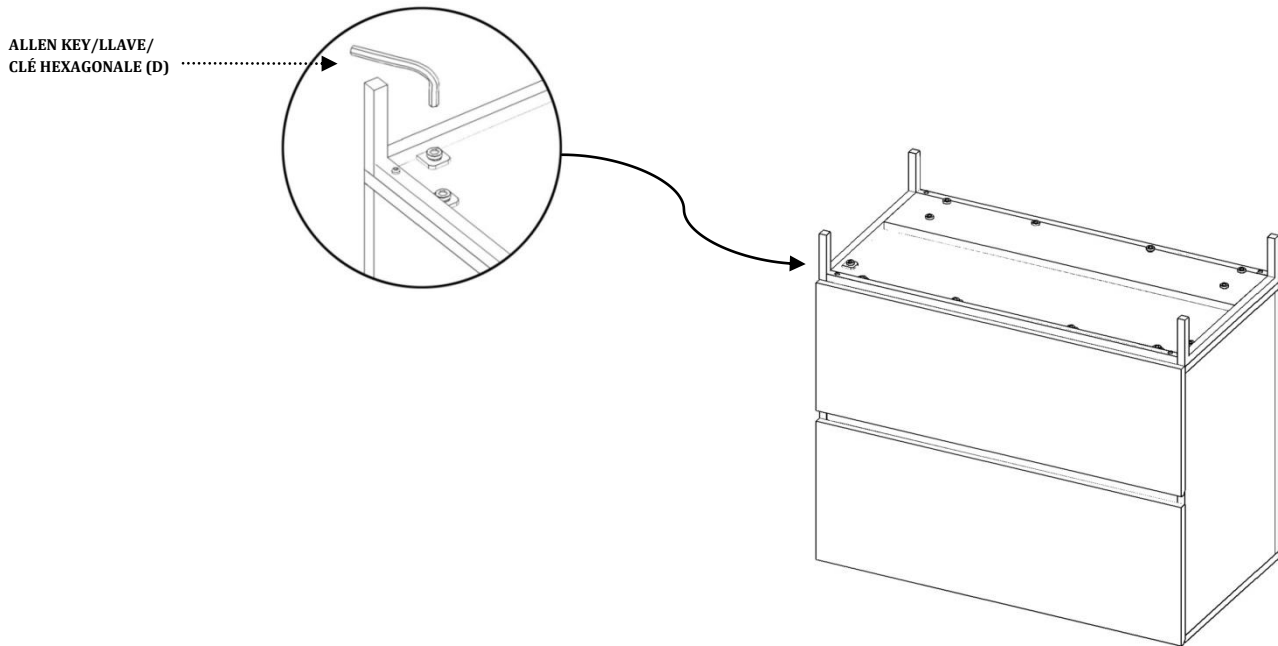
- 1 Lay the wooden box upside down onto a clean, smooth surface such as carpet or cardboard. Align side leg frame (Part 1) with metal front and back rail (Part 2 and Part 3) as shown. Insert Allen Bolt (B) as shown. Tighten with Allen Key (D). **ONLY FINGER TIGHTEN BOLTS.**
1. Coloque la caja de madera sobre una superficie limpia y suave como alfombra o cartón. Enfile la pata marco lateral (Parte 1) con el frente de metal y riel trasero (Parte 2 y Parte 3) como se muestra. Inserte Perno Allen (B) como se muestra. Apriete con la Llave Allen (D). **SOLO APRIETE A MANO.**
1. Déposez le caisson en bois à l'envers sur une surface propre et lisse comme du tapis ou du carton. Alignez le Cadre de pied latéral (Pièce 1) avec la traverse avant et arrière en métal (Pièce 2 et Pièce 3) comme illustré. Insérez des Boulons hexagonaux (B), comme illustré. Serrez-les à l'aide de la Clé hexagonale (D). **SERREZ LES BOULONS À LA MAIN SEULEMENT.**





2. Insert Allen Bolts (A) and washer (C) into the wood box. Tighten with Allen key (D). **ONLY FINGER TIGHTEN** each bolt one at a time until all bolts are used. It may be necessary to move the base slightly to align the holes.
2. Inserte Pernos Allen (A) y Arandela (C) en la caja de madera. Apriete con la llave Allen (D). **SOLO APRIETE A MANO** cada perno, uno a la vez hasta que use todos los pernos. Puede que sea necesario mover la base un poco para enfilear todos los agujeros.
2. Insérez les Boulons hexagonaux (A) munis d'une Rondelle (C) dans le caisson en bois et serrez-les à l'aide de la Clé hexagonale (D). **SERRER** chaque boulon **À LA MAIN SEULEMENT** un à la fois, jusqu'à ce que tous les boulons soient mis en place. Il peut être nécessaire de déplacer légèrement la base pour aligner les trous.





3. Inspect all connections to insure there are no gaps between the metal rails. If there are, move the parts together to close the gaps. Fully tighten all connections with allen key (D). With help flip the Lateral file upright.
3. Verifique todas las conexiones para asegurar que no existen espacios entre los rieles de metal. De haber alguno, mueva las partes para cerrar los espacios. Apriete todas las conexiones con la llave Allen (D). Con ayuda coloque el mueble en su posición vertical.
3. Inspectez tous les raccords pour vous assurer qu'il n'y a pas d'écarts entre les traverses en métal. S'il en existe, rapprochez les pièces pour fermer les écarts. Serrez complètement tous les raccords à l'aide de la Clé hexagonale (D). Avec de l'aide, mettez le Classeur latéral sur pieds.

