

! Do not throw away packaging materials until assembly is complete.

! Assemble this item on a soft surface, such as cardboard or carpet, to protect finish.

! Proper assembly of this item requires 2 people.

! Ne jetez pas le matériel d'emballage avant d'avoir terminé le montage.

! Montez cet article sur une surface lisse, telle que du carton ou un tapis, pour en protéger la finition

! Deux personnes sont nécessaires pour monter cet article de façon adéquate.

! No descarte los materiales de embalaje hasta finalizar el ensamblaje.

! Ensamble el producto sobre una superficie suave, como carton o alfombra, para proteger el acabado.

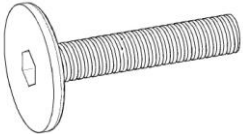
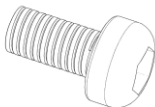


! Se requieren 2 personas para ensamblar el producto de forma adecuada.

CARE INSTRUCTIONS / INSTRUCCIONES DE CUIDADO/ENTRETIEN

Hardware may loosen overtime. Periodically check that all connections are tight. Wipe with a soft, dry cloth. To protect finish, avoid the use of chemicals and household cleaners. All hot serving dishes should be placed on a pad. Any liquid spilled onto the table should be cleaned up immediately with a damp cloth.

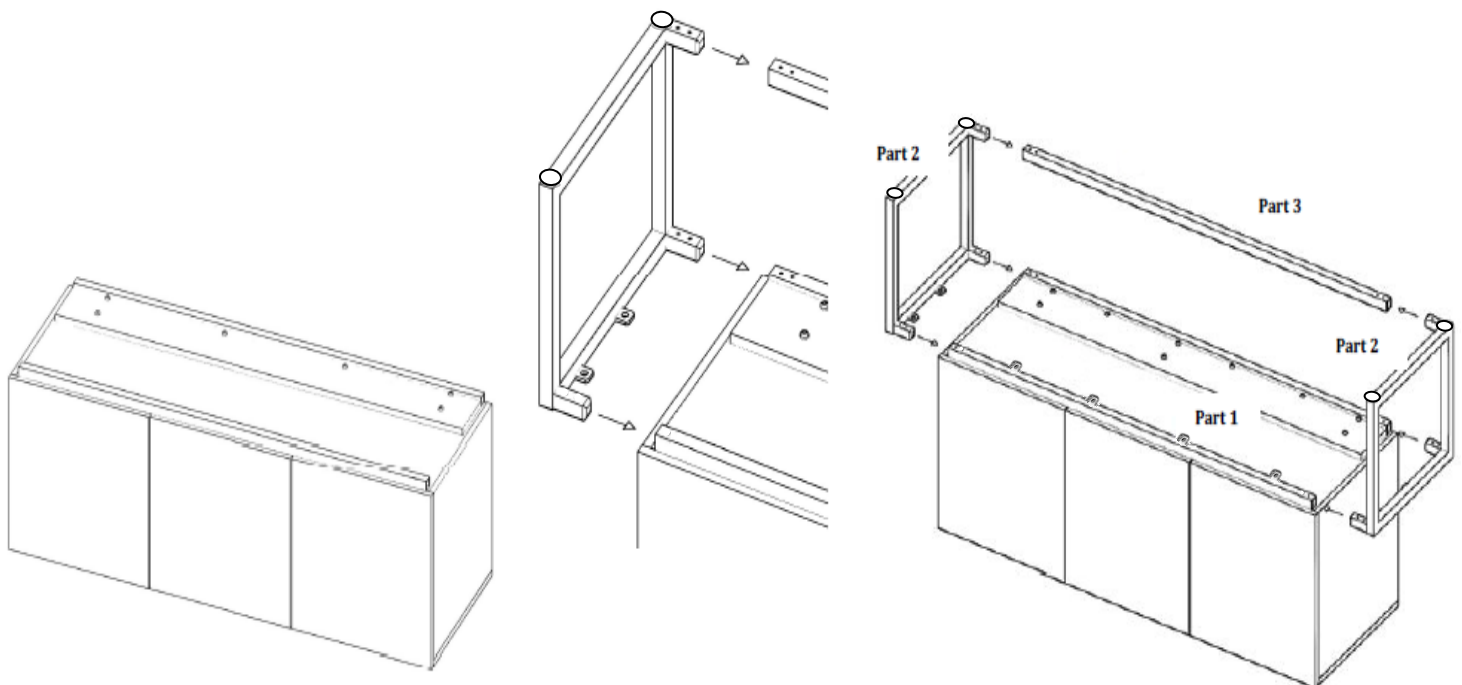
Las piezas pueden aflojarse con el tiempo. Verifique regularmente que las conexiones están ajustadas. Limpie con un paño suave y seco. Para proteger el acabado, evite el uso de químicos y limpiadores domésticos. Platos calientes deben colocarse sobre manteles. Si derrama líquidos sobre el mueble debe limpiarlo de inmediato con un paño húmedo.

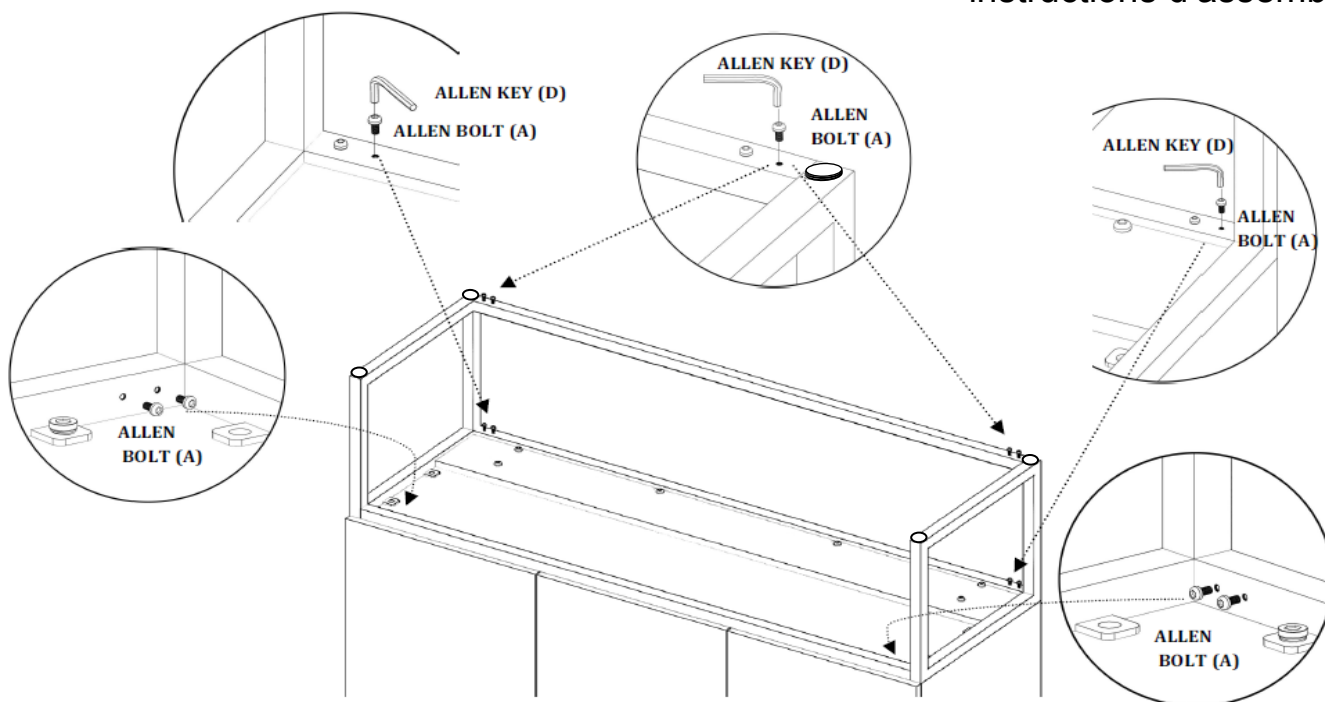
Le matériel peut se desserrer avec le temps. Vérifiez régulièrement que tous les raccords sont bien serrés. Essuyez à l'aide d'un linge doux et sec. Pour protéger la finition, évitez l'utilisation de produits chimiques et de détergents ménagers. Tous les plats de service chauds doivent être déposés sur un dessous de plat. Tout déversement liquide sur le meuble doit être nettoyé immédiatement à l'aide d'un linge humide.

<p><b>A</b></p>  <p>Allen Bolt/Perno Allen Boulon hexagonal M6, 15mm, 4x.</p>	<p><b>B</b></p>  <p>Allen Bolt/Perno Allen Boulon hexagonal M6, 10mm, 12x.</p>	<p><b>C</b></p>  <p>Washer/Arandela Rondelle ID 8MM OD 25MM 4x</p>
<p><b>D</b></p>  <p>Allen Key/Llave Allen Clé hexagonale 4MM 1x</p>		

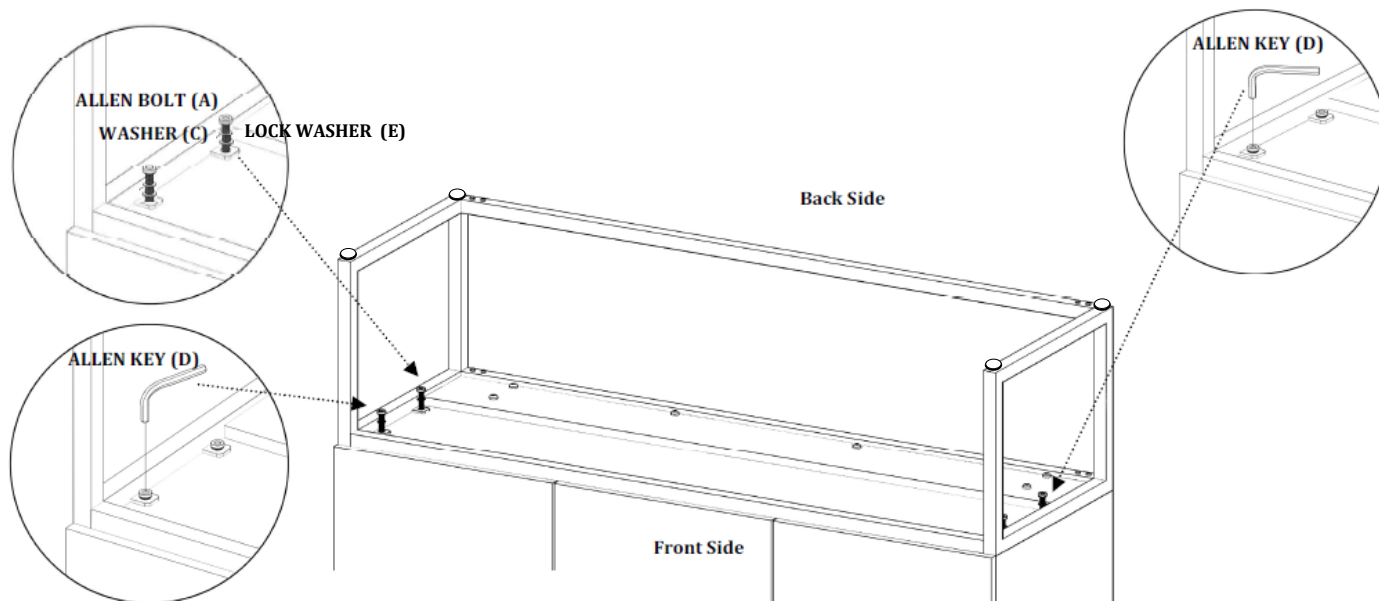
- ⚠ **Do not fully tighten all bolts until all parts are in place. Failure to follow these instructions may cause the bolts to misalign during assembly.**
- ⚠ **No apriete todos los pernos hasta que todas las partes estén en su lugar. De no seguir estas instrucciones puede que los pernos no queden enfilados durante el ensamblaje.**
- ⚠ **Ne pas serrer complètement tous les boulons jusqu'à ce que toutes les pièces soient en place. Manquer de suivre ces instructions peut causer le désalignement des boulons durant l'assemblage.**

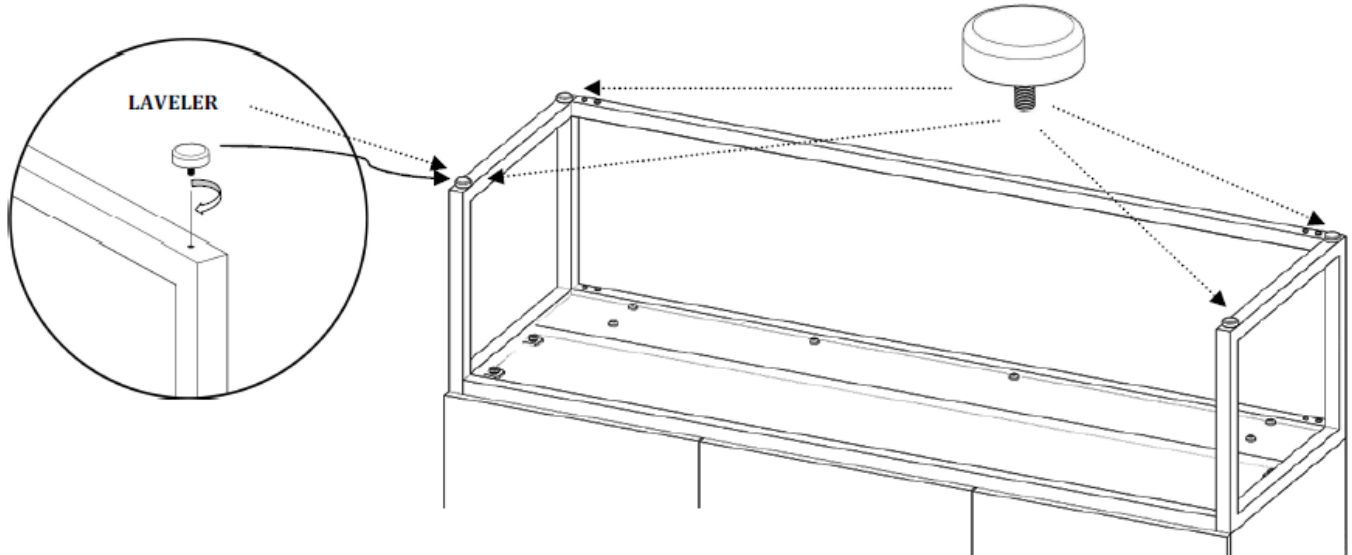
- 1 Lay the wooden box upside down onto a clean, smooth surface such as carpet or cardboard. Slightly loose the bolts of Part 1. Align side leg frames (Part 2) & Long Pipe/Rail (Part 3) with metal front and back rail (Part 1) as shown.
- 1 Coloque la caja de madera boca abajo en una superficie limpia y suave como una alfombra o cartón. Ligeramente sueltos los tornillos de la Parte 1. Alinear marcos lateral de la pierna (Parte 2) y Largo Tubo/Rail (Parte 3) con frontal metálico y de (Parte 1) como se muestra en la figura.
- 1 1 Jeter la boîte en bois à l'envers sur une surface propre et lisse, comme les tapis ou de carton. Desserrez légèrement les vis de la partie 1. Aligner les trames de jambe latéral (partie 2) & long tuyau/rail (partie 3) avec rail avant et arrière en métal (partie 1) comme illustré.





2. Insert Allen Bolts (B) on Part 1, 2 & 3 and tighten with Allen key (D). Insert Allen Bolts (A) with Washer (C) into the wood box as shown in pictures. ONLY FINGER TIGHTEN each bolt one at a time until all bolts are used. It may be necessary to move the base slightly to align the holes.
2. Inserte los tornillos Allen (B) en la Parte 1, 2 & 3 y apretar con la llave Allen (D). Inserte los tornillos Allen (A) con la arandela (C) en la caja de madera, como se muestra en la imagen. SÓLO CON LOS DEDOS apretar cada perno una a la vez hasta que todos los tornillos se utilizan. Puede que sea necesario mover ligeramente para alinear los orificios.
2. Insérer les vis Allen (B) sur la pièce 1, 2 & 3 et serrer avec une clé Allen (D). Insérer les vis Allen (A) avec la rondelle (C) dans la boîte de bois, comme indiqué dans les images. Serrer seulement à la main les chaque boulon un par un jusqu'à ce que tous les boulons sont utilisés. Il peut être nécessaire de déplacer légèrement le socle pour aligner les trous.





3. Inspect all connections to insure there are no gaps between the metal rails. If there are, move the parts together to close the gaps. Fully tighten all connections with Allen key (D). With help flip the product upright. For proper operating & avoid tipping, open single door at a time. Adjust/open pre-fixed Leveler to balance on uneven surface.
3. Inspeccione todas las conexiones para garantizar que no haya diferencias entre los rieles de metal. Si los hay, mover las piezas juntas para cerrar las brechas. Apretar todas las conexiones con la llave Allen (D). Con la ayuda del producto flip vertical. Para un correcto funcionamiento y evitar que se vuelque, abra una puerta a la vez. Ajuste/abra pre-fijado nivelador para equilibrar en una superficie desigual.
3. Inspecter toutes les connexions pour s'assurer il n'y a pas de lacunes entre les rails métalliques. S'il y a, déplacez les pièces ensemble pour combler les lacunes. Serrer fermement toutes les connexions avec une clé Allen (D). Avec l'aide du produit Flip vertical. Pour un bon fonctionnement et éviter un basculement, ouvrir la porte unique à la fois. Régler/open niveleur de pré-fixée à l'équilibre sur une surface inégale.

