

MB SLOAN STORAGE CONSOLE
CONSOLE À RANGEMENT MB SLOAN
CONSOLA ALM MB SLOAN

Imported by / Importé par/ Importado por:
Pottery Barn Kids
3250 Van Ness, San Francisco, CA 94109

WARNING

For use with televisions weighing 75lbs /34.1 (kgs) or less with a maximum width of 48 inches /121.9 (cm) which represents the overall width or inside dimension of the unit the TV will be placed on.

Attention: this unit is not rated for use with a CRT type television.

WARNING

Death or serious injury may occur when children climb on audio and/or video equipment furniture. A remote control or toys placed on the furnishing may encourage a child to climb on the furnishing and as a result for furnishing may tip over on to the child.

WARNING

Relocating audio and/or video equipment to furniture not specifically designed to support audio and/or video equipment may result in death or serious injury due to the furnishing collapsing or over turning onto a child.

All other support shelves should not be loaded more than 25 lbs.

DO NOT EXCEED RECOMMENDED LOAD. Use with heavier televisions may result in instability causing tip over resulting in death or serious injury.

Please use caution when using electrical equipment. Improper use could result in the risk of fire, electric shock or injury to persons associated with the use of this unit during operation, user-maintenance, loading, storage, and, as applicable, electrical issues including grounding or double-insulation.

Electronic components generate heat that may cause damage to the equipment. Please refer to the manufacturer's owner's manual for space and ventilations requirements.

Do not allow children under 16 years to move cart.



MISE EN GARDE

Pour utilisation avec des téléviseurs pesant moins de 75 lb/ 34.1 kg et étant d'une largeur maximale de 48 po/ 121.9 cm ce qui représente la largeur totale ou la dimension intérieure de l'unité sur laquelle le téléviseur sera posé.
Attention: cette unité n'a pas été conçue pour être utilisée avec un téléviseur à écran cathodique.



MISE EN GARDE

La mort ou des blessures graves peuvent se produire lorsque des enfants grimpent sur un meuble d'équipement audio et/ou vidéo. Une télécommande ou des jouets placés sur le meuble peuvent encourager un enfant à grimper sur le meuble, ce qui peut causer le basculement du meuble sur l'enfant.



MISE EN GARDE

Déplacer l'équipement audio et/ou vidéo sur un meuble n'étant pas conçu spécifiquement pour le soutien d'équipement audio et/ou vidéo, peut causer la mort ou des blessures graves dues au meuble qui bascule ou qui se renverse sur l'enfant.

Toutes autres étagères de soutien ne doivent pas recevoir une charge de plus de 25 lb /11.3 kg.

NE PAS DÉPASSER LA CHARGE RECOMMANDÉE. L'utilisation avec des téléviseurs plus lourds peut rendre l'unité instable, le faire basculer et causer la mort ou des blessures graves.

Veillez être prudent lorsque vous utilisez des appareils électriques. Une utilisation inadéquate peut entraîner des risques d'incendie, de décharge électrique ou de blessures liées à l'utilisation de l'appareil en cours de fonctionnement, de maintenance, de chargement, de rangement et, le cas échéant, des problèmes électriques incluant la mise à la terre ou l'isolation double.

Les composants électroniques produisent de la chaleur pouvant endommager l'équipement. Veuillez vous référer au manuel d'utilisateur du fabricant pour les exigences d'espace et de ventilation.

Ne pas permettre aux enfants de moins de 16 ans de déplacer le chariot.



ADVERTENCIA

Para usar con televisores que pesen 75 lbs /34.1 (Kg) o menos con un ancho máximo de 48 pulgadas / 121.9 (cm) que representa el ancho general o la dimensión interna de la unidad de TV que se colocará.

Atención: esta unidad no está diseñada para usar con un televisor tipo CRT.



ADVERTENCIA

Los niños pueden sufrir lesiones graves o incluso la muerte si se suben al mobiliario con equipos de audio o video. Un control remoto o juguetes colocados en el mueble pueden alentar al niño a treparse al mueble, que puede entonces caer sobre el niño.



ADVERTENCIA

Reubicar el equipo de audio o video a un mueble no diseñado específicamente para sostener dicho equipo puede provocar lesiones graves o incluso la muerte en caso de que el mueble se desplome o se caiga sobre un niño.

Todos los demás estantes de soporte no deben tener una carga mayor a 25 libras.

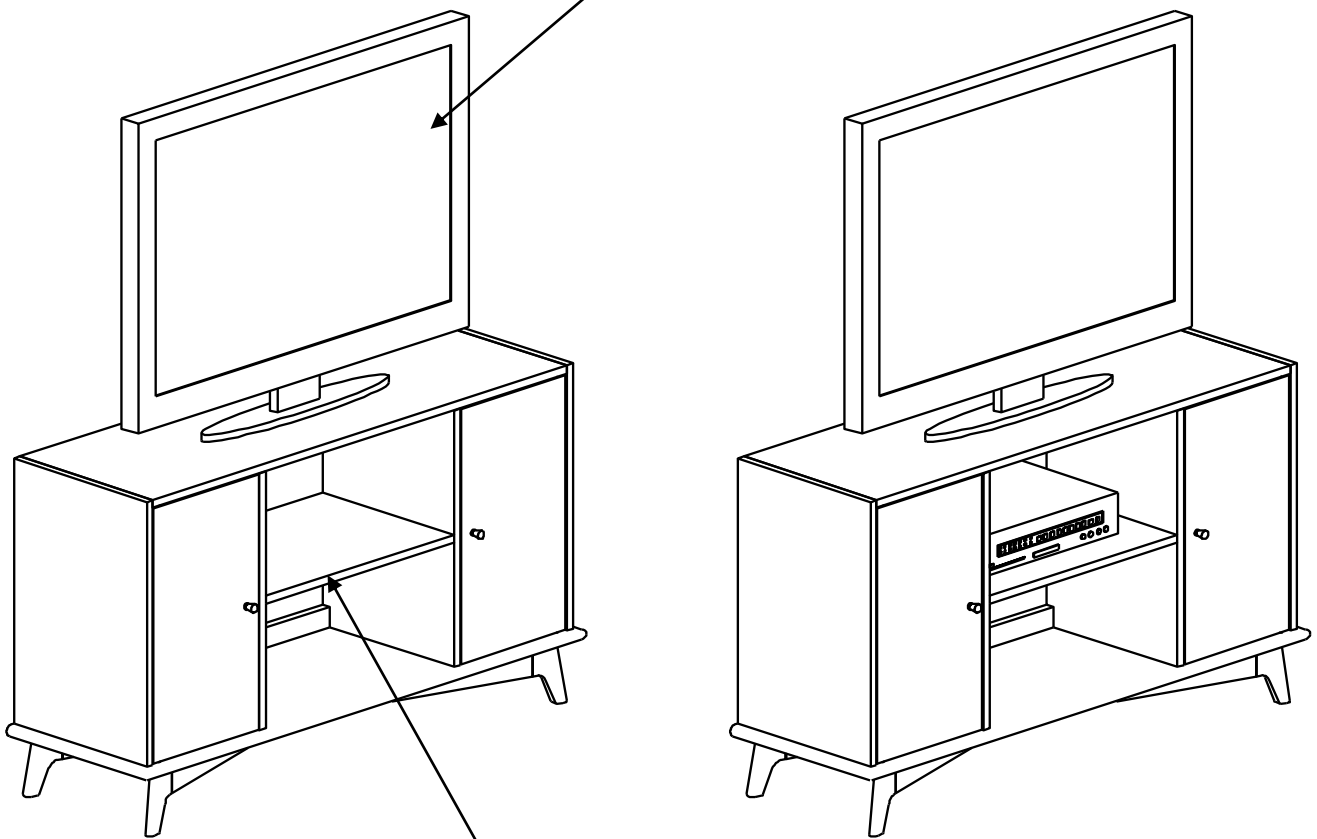
NO EXCEDER LA CARGA RECOMENDADA. Usar televisores más pesados puede causar inestabilidad y provocar la caída, causando lesiones graves o incluso la muerte.

Tener cuidado al manipular equipos eléctricos. El uso inapropiado puede resultar en riesgo de incendio, descarga eléctrica o lesiones a las personas que de alguna manera usan la unidad durante su funcionamiento, mantenimiento por parte del usuario, carga, almacenamiento y, según sea el caso, también resultar en problemas eléctricos, incluyendo conexión a tierra o doble aislamiento.

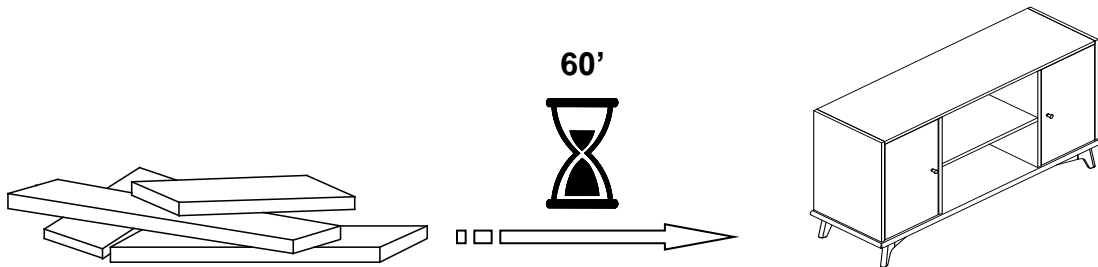
Los componentes electrónicos generan calor que puede causar daño al equipo. Consultar el manual de servicio del fabricante para conocer los requisitos de espacio y ventilación.

No permitir que los niños menores de 16 años muevan el carro.

For use with televisions weighing 75 lbs / 34.1kgs or less with a maximum width of 48 inches / 121.9 (cm)
Pour utilisation avec des téléviseurs pesant moins de 75 lbs / 34,1 kgs et étant d'une largeur maximale de 48 po / 121,9 cm
Para utilizar con televisores que pesen 75lbs / 34.1 (Kg) o menos con un ancho máximo de 48 pulgadas / 121.9 (cm)



Product weighing 25 pounds maximum per shelf
Le poids maximal par étagère est de 25 lbs (11.3 kgs)
Producto con peso de 25 libras máximo por estante



⚠ ENGLISH

- Do not dispose of any packaging or contents of the shipping carton until assembly is completed to avoid accidentally discarding small parts or hardware.

⚠ FRANÇAIS

- Ne jetez rien des produits d'emballage et du contenu de la boîte jusqu'à ce que l'assemblage soit terminé, afin d'éviter de jeter par mégarde de petites pièces ou des morceaux.

⚠ ESPAÑOL

- Para evitar desechar accidentalmente las partes pequeñas o las piezas de ferretería, no tirar el embalaje o contenido de la caja hasta que el ensamblaje esté completo.

Care Instructions:

- Dust often using a clean, soft, dry and lint-free cloth.
- When blot spills, wipe with a clean, damp cloth immediately.
- We do not recommend the use of chemical cleansers, abrasives or furniture polish on our lacquered finish.
- Hardware may loosen over time. Periodically check to make sure all connections are tight. Re-tighten if necessary.

Instructions d'entretien :

- Épousseter régulièrement avec un chiffon propre, doux et non pelucheux.
- Éponger immédiatement les liquides renversés et essuyer à l'aide d'un chiffon propre et humide.
- L'utilisation de produits nettoyants chimiques, d'abrasifs ou d'encaustiques sur nos finitions laquées n'est pas recommandée.
- Le matériel de fixation peut se desserrer avec le temps. Vérifiez régulièrement afin de vous assurer que tous les raccords sont bien serrés. Resserrez-les au besoin.

Instrucciones de cuidado:

- Limpiar el polvo con un trapo limpio, suave, seco y libre de pelusas.
- Secar los derrames de inmediato y limpiar con un trapo limpio y húmedo.
- Recomendamos no usar limpiadores químicos, abrasivos o lustramuebles sobre el acabado barnizado.
- Las piezas de ferretería pueden aflojarse con el tiempo. Controlar periódicamente que estén bien ajustadas. Si es necesario, volver a ajustarlas.

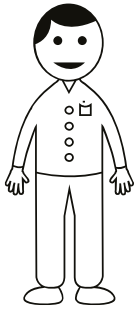
pottery barn kids

Assembly instructions
Instructions d'assemblage
Instrucciones de Ensamblaje

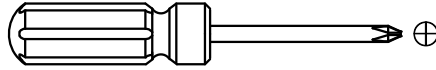
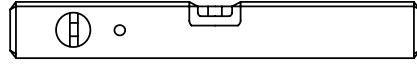
2019.07.02

www.potterybarnkids.com

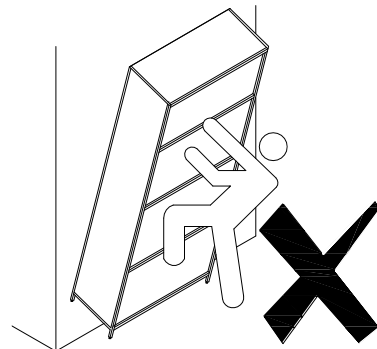
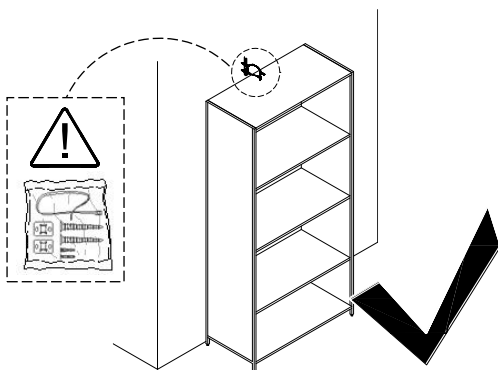
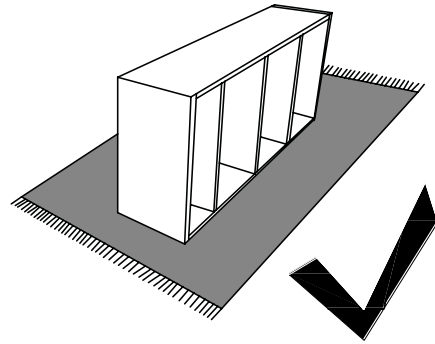
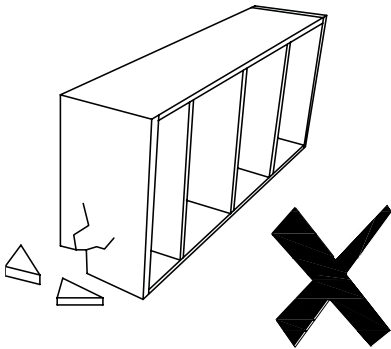
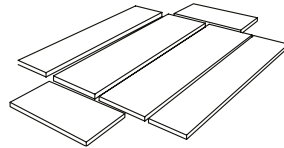
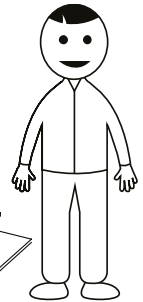
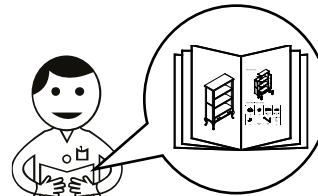
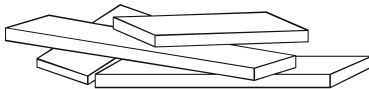
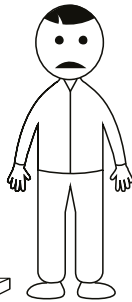
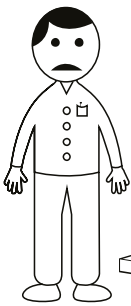
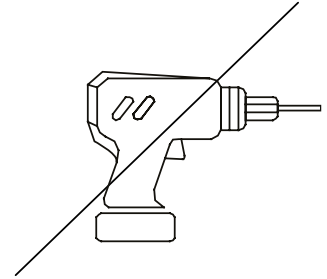
7/14

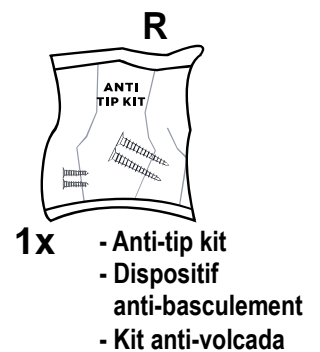
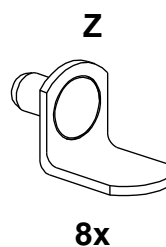
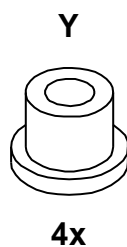
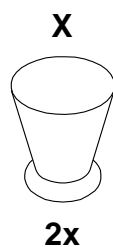
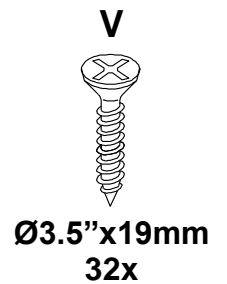
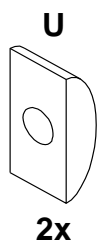
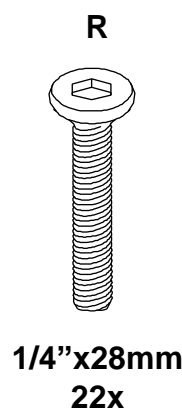
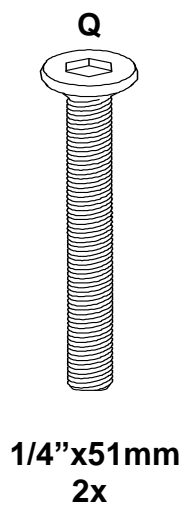
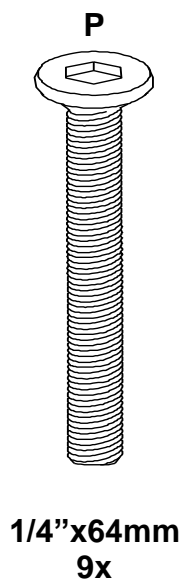
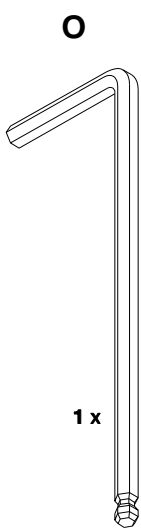
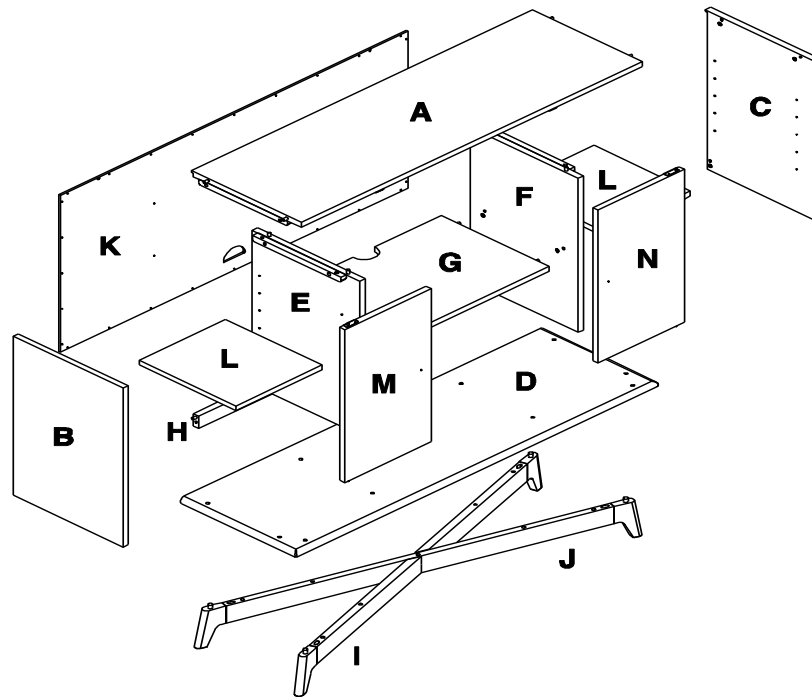


X2

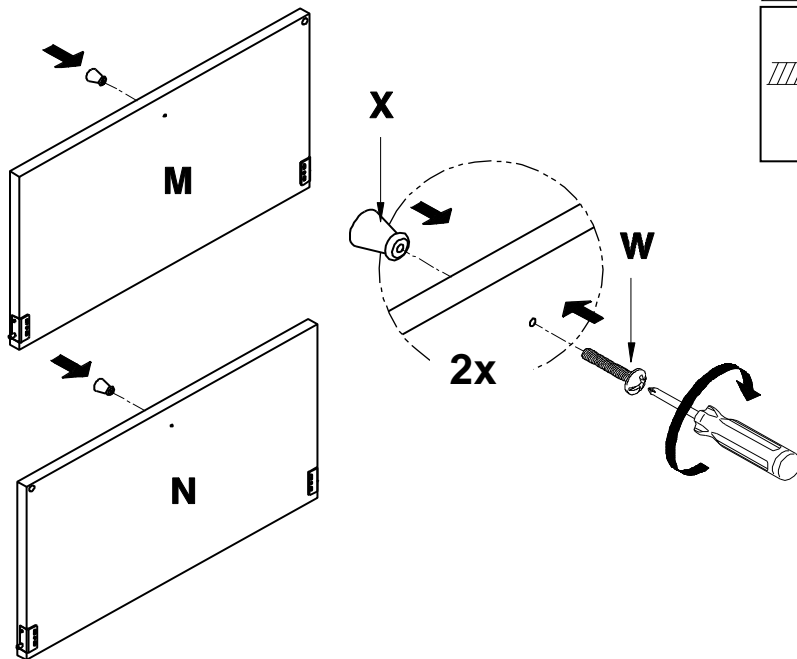


(NOT INCLUDED / NON INCLUS / NO INCLUIDAS)

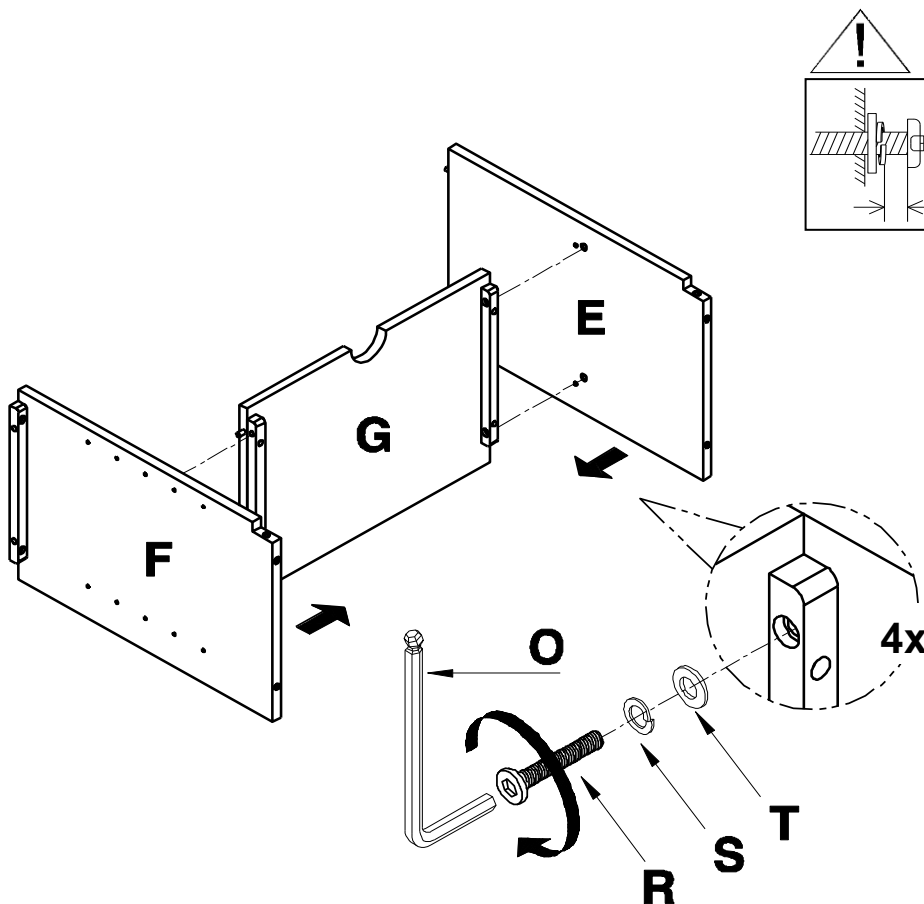




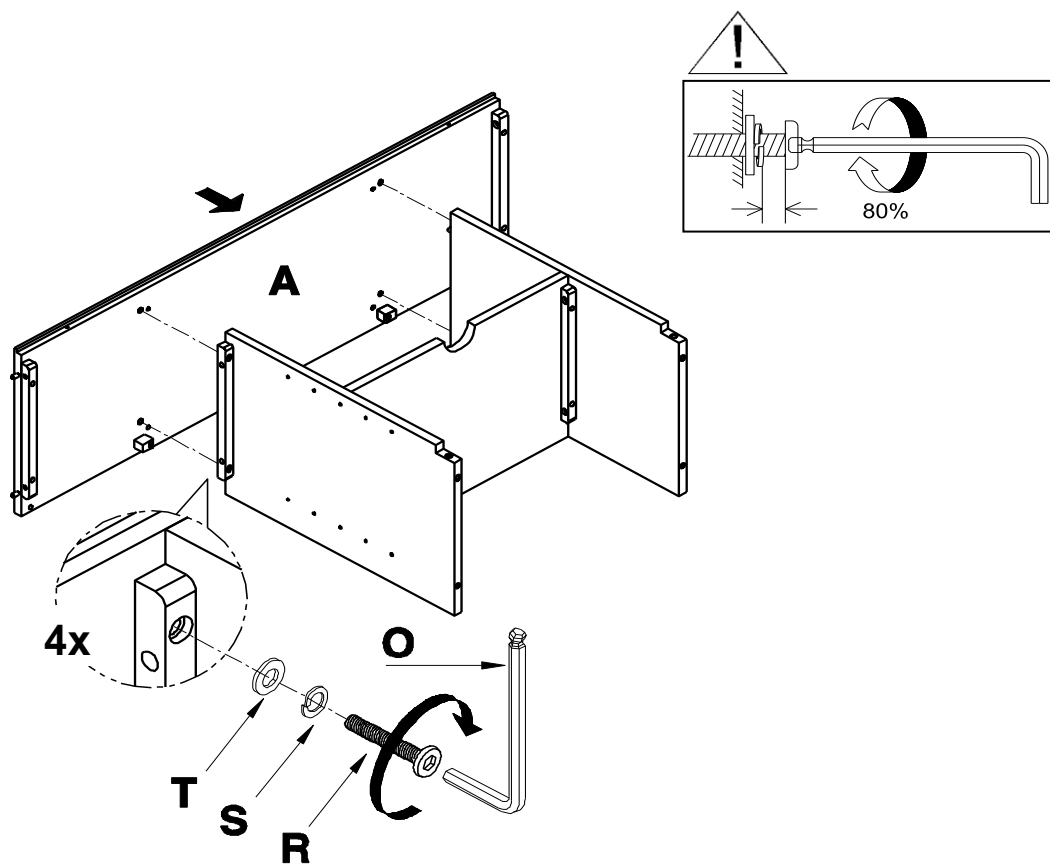
1



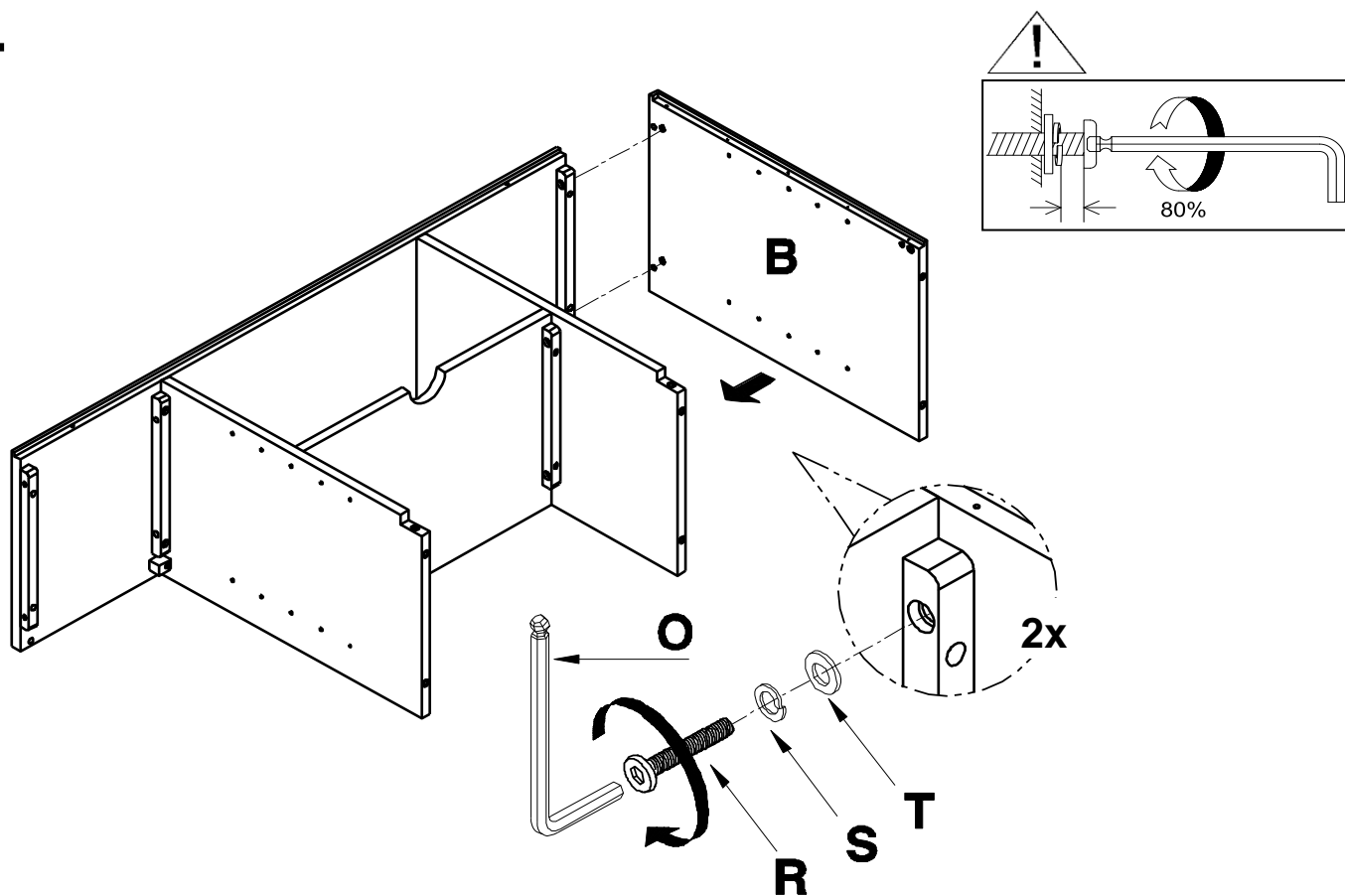
2

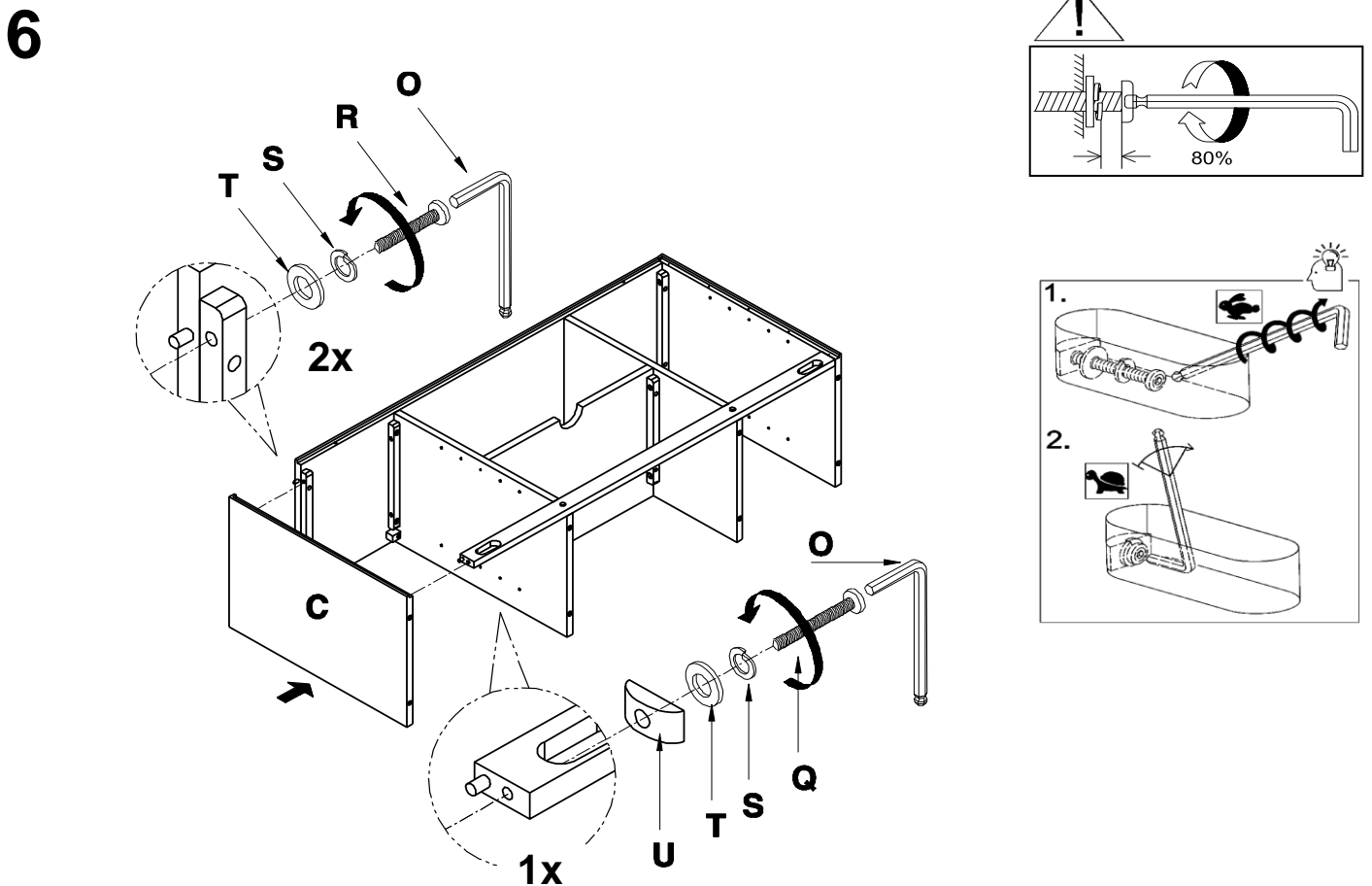
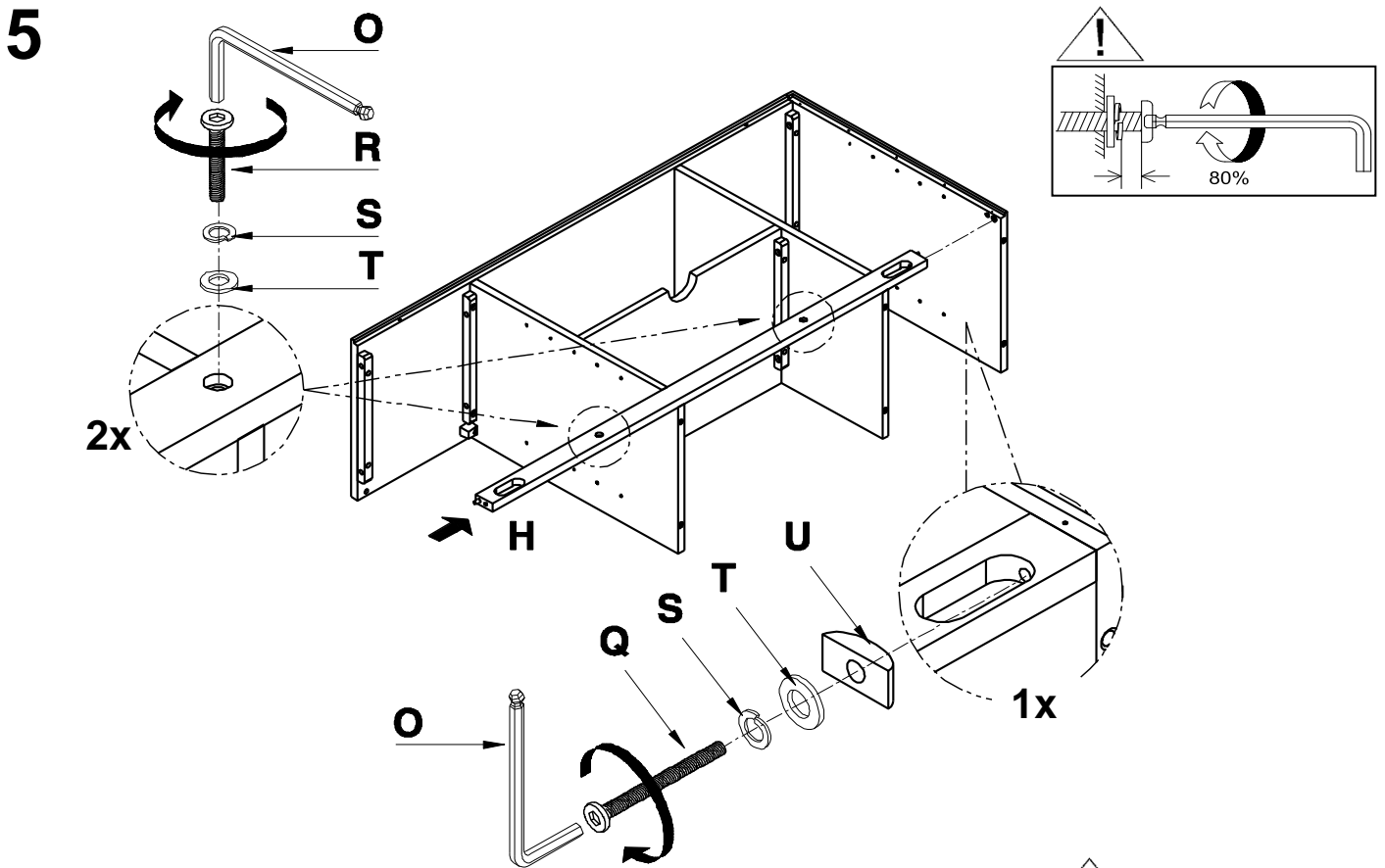


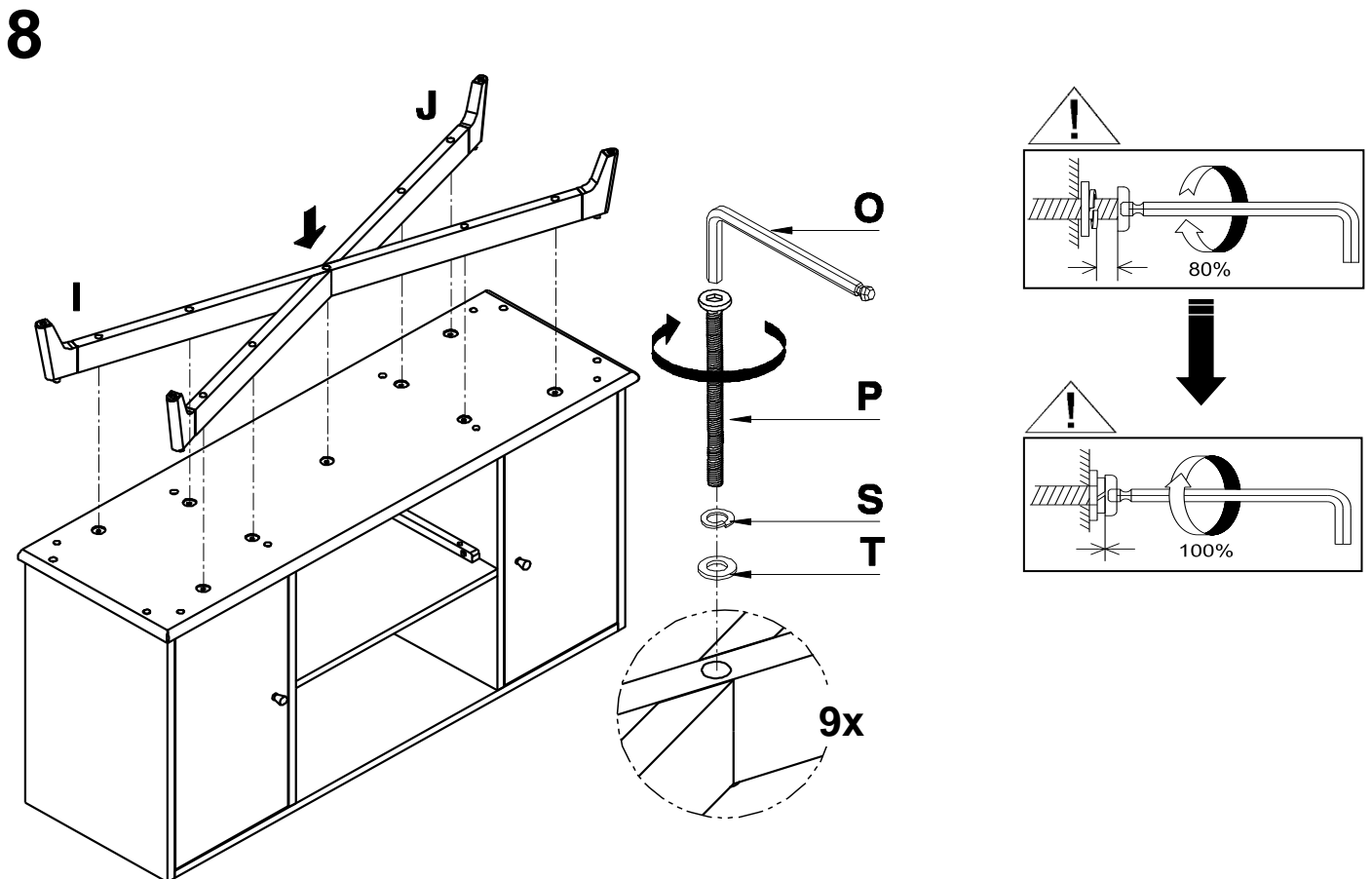
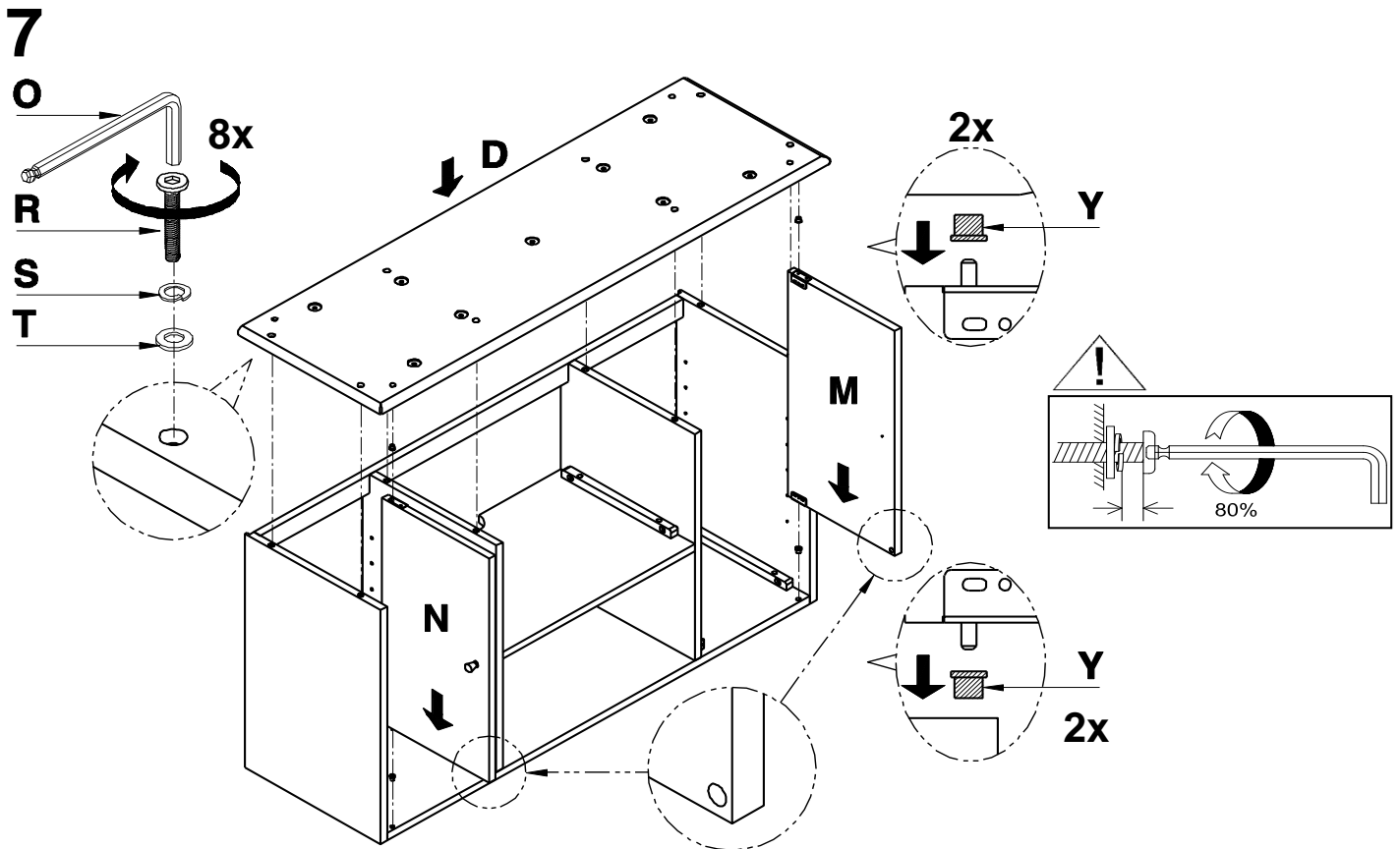
3



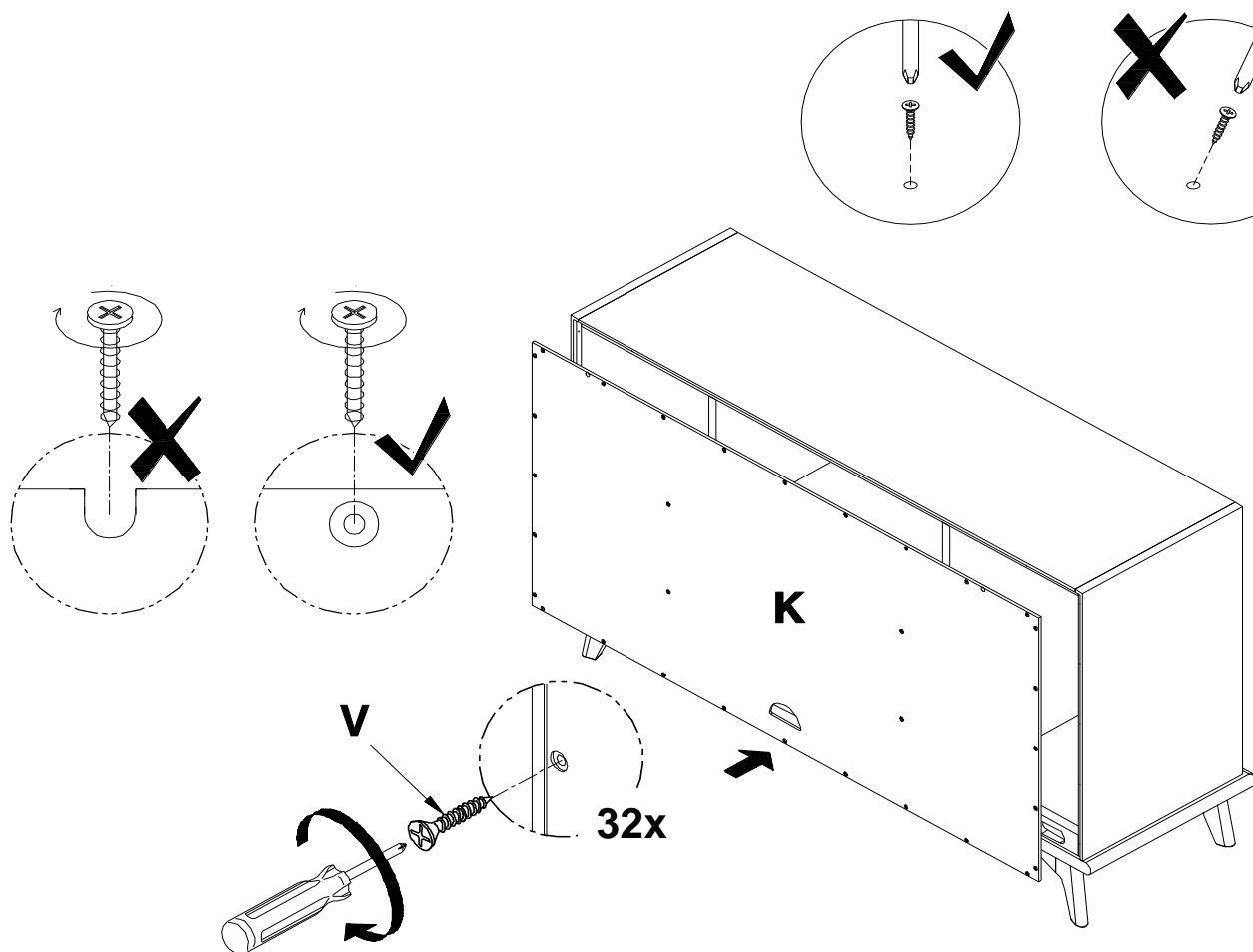
4



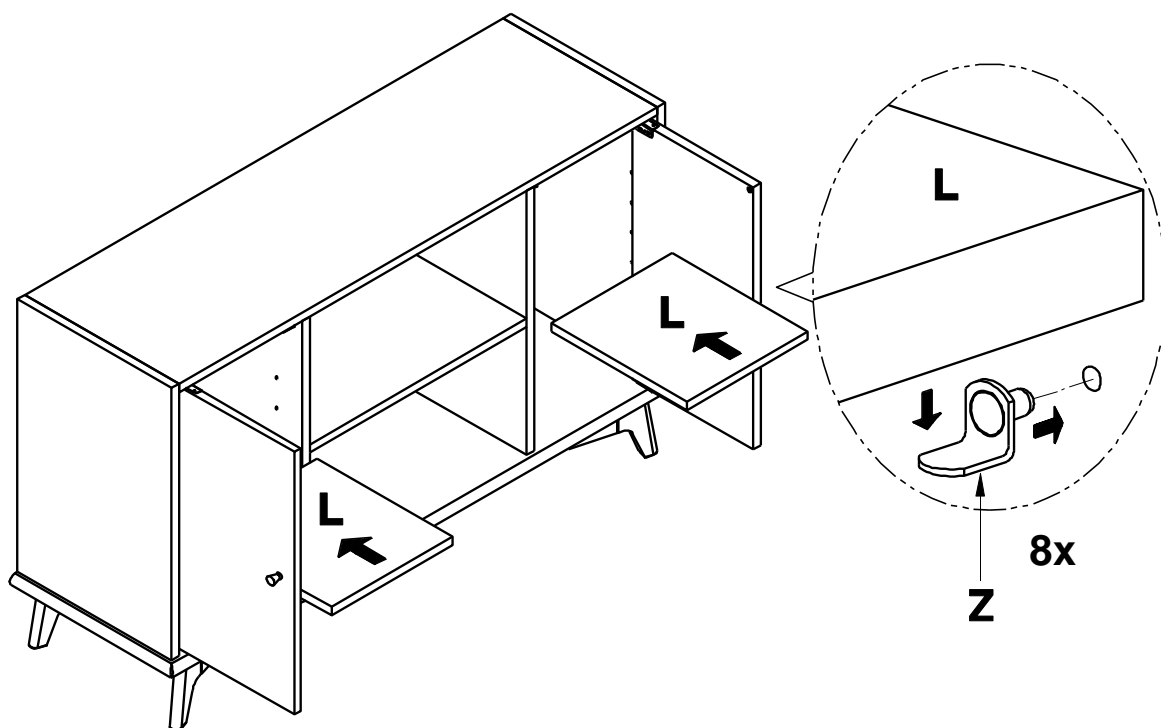




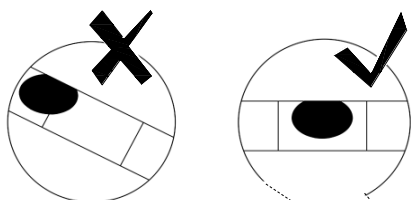
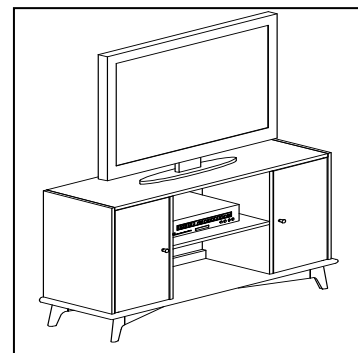
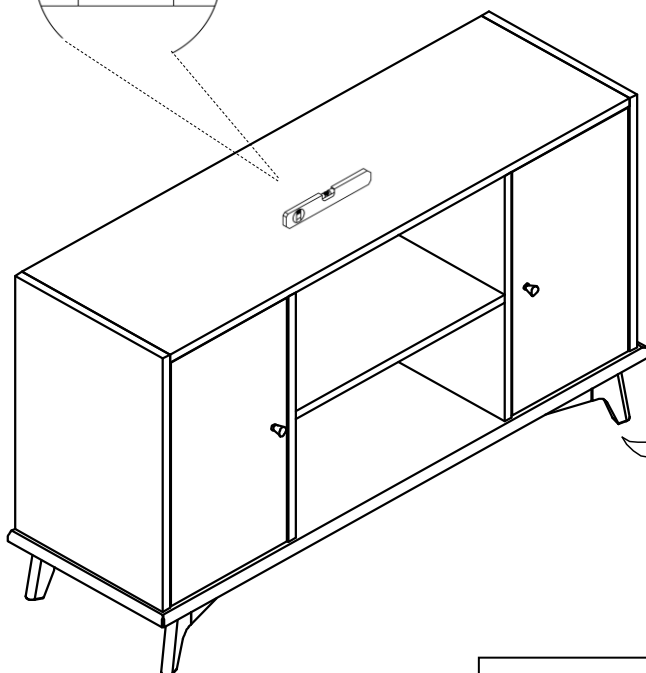
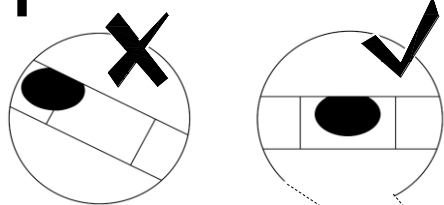
9



10



11



MB Sloan Storage Hutch (sold separately)
Bahut A Rangement MB Sloan (vendu séparément)
Gab Alm MB Sloan Todo (se vende por separado)

