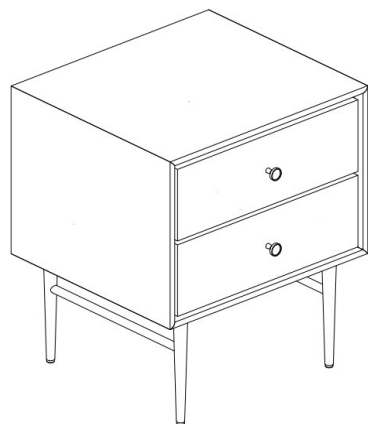


west elm

DMY Heston mid century nightstand  
Table de nuit DMY Heston Mid Century  
DMY Heston Mid Century mesa de noche



assembly instructions  
instructions d'assemblage  
instrucciones de ensamblaje

! Do not throw away packaging materials until assembly is complete.

! To protect the finish, assemble this item on a soft surface, such as cardboard or carpet.

! 2 people required to assemble this item.

! Ne jetez pas le matériel d'emballage avant d'avoir terminé le montage.

! Montez cet article sur une surface lisse, telle que du carton ou un tapis, pour en protéger la finition

! Deux personnes sont nécessaires pour monter cet article de façon adéquate.

! No deseche los materiales de embalaje hasta terminar de armar el producto.

! Ensamble el producto sobre una superficie suave, como carton o alfombra, para proteger su acabado.

! Se requieren 2 personas para armar adecuadamente el producto.

#### CARE INSTRUCTIONS/ENTRETIEN

Hardware may loosen over time. Periodically check that all connections are tight. Wipe with a soft, dry cloth. To protect finish, avoid the use of chemicals and household cleaners. All hot serving dishes should be placed on a pad. Any liquid spilled onto the table should be cleaned up immediately with a damp cloth.

Le matériel peut se desserrer avec le temps. Vérifiez régulièrement que tous les raccords sont bien serrés. Essuyez à l'aide d'un linge doux et sec. Pour protéger la finition, évitez l'utilisation de produits chimiques et de détergents ménagers. Tous les plats de service chauds doivent être déposés sur un dessous de plat. Tout déversement doit être nettoyé immédiatement à l'aide d'un linge humide.

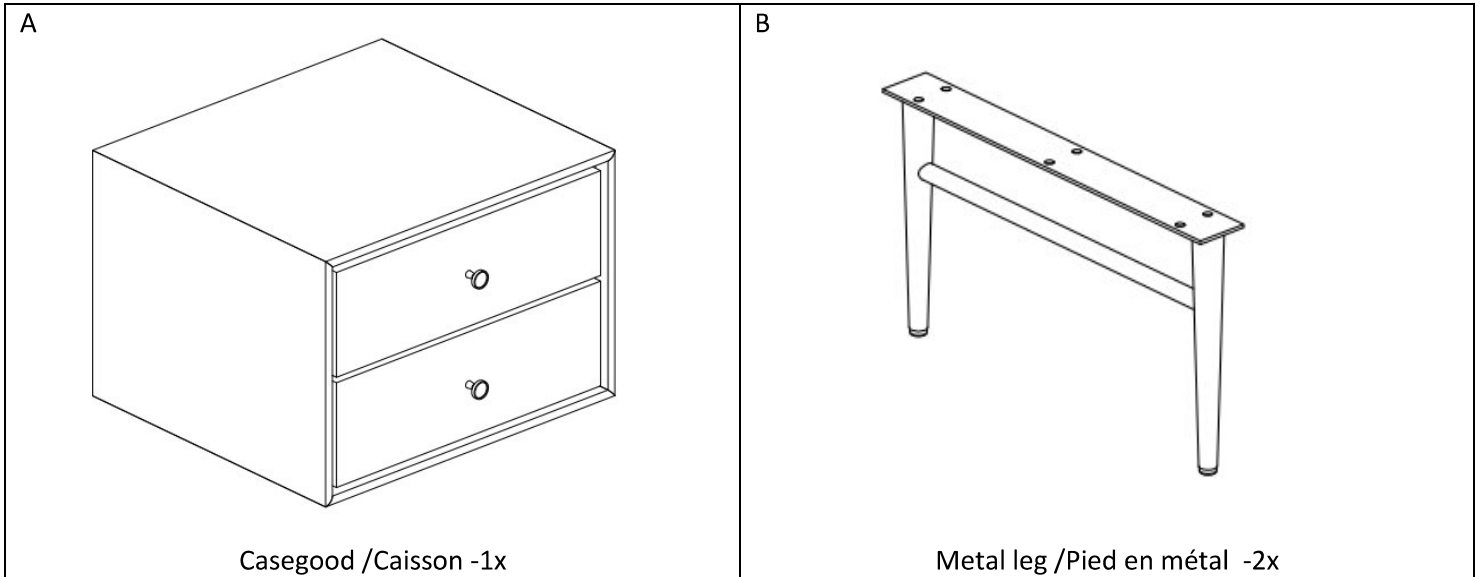
Las partes pueden aflojarse con el tiempo. Chequee de manera constante que todas las conecciones estén ajustadas. Limpie con un trapo suave y seco. Para proteger el acabado, evite el uso de químicos y limpiadores domésticos.

Cualquier plato caliente debe ser colocado sobre manteles. Si derrama algún líquido sobre la mesa, debe limpiarlo de inmediato con un paño húmedo.

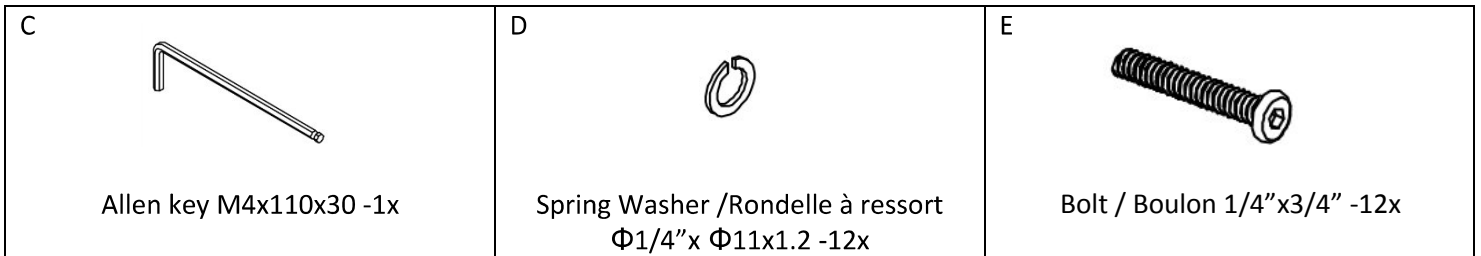
west elm

Parts/Pièces/Herrajes

DMY Heston mid century nightstand  
Table de nuit DMY Heston Mid Century  
DMY Heston Mid Century mesa de noche



## Hardware

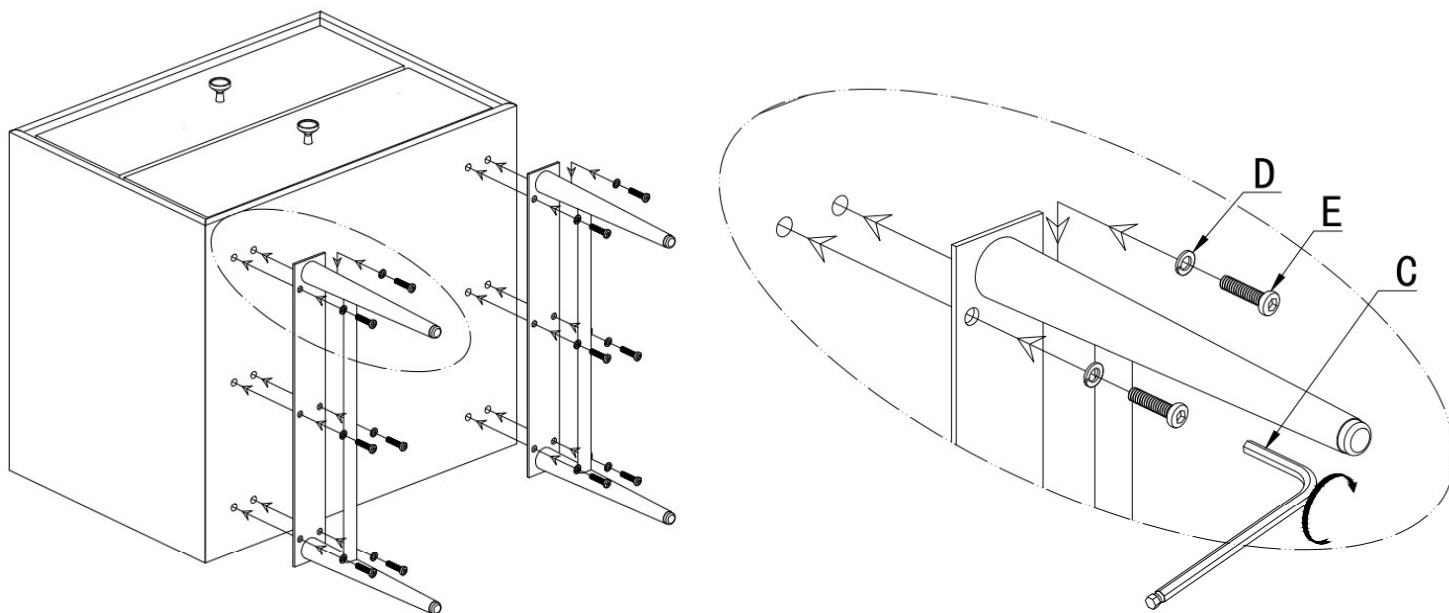


## Assembly instructions/ Instructions d'assemblage:

1. Place the Casegood (A) at its back on a clean and scratch free surface. Fasten Metal Legs (B) to Casegood using Bolt (E) and Spring Washer (D) in order as shown. Tighten with supplied Allen Key (C).
1. Couchez le Caisson (A) sur une surface propre qui ne causera pas d'éraflures. Fixez les Pieds en Métal (B) au Caisson en utilisant un Boulon (E) et une Rondelle à ressort (D) dans l'ordre comme illustré. Serrez-les à l'aide de la Clé hexagonale (C) fournie.
1. Recueste la Mesa de Noche (A) sobre una superficie limpia y lisa. Coloque las Patas de Metal (B) en la Mesa de Noche utilizando Perno (E) y Arandela Resorte (D) en el orden en que se muestra. Apriete con la Llave Allen (C).

west elm

DMY Heston mid century nightstand  
Table de nuit DMY Heston Mid Century  
DMY Heston Mid Century mesa de noche



2. Turn the case good upright. If the Nightstand doesn't sit level, adjust the levelers underneath the four legs as seen in the illustration below.
2. Mettez la Table de nuit sur pieds. Si la Table de nuit ne se pose pas à niveau sur le sol, ajustez les patins réglables situés sous les quatre pieds, comme illustré ci-dessous.
2. Coloque la mesa de noche en su posición vertical. Si la mesa de noche no queda nivelada, ajuste los niveladores en la parte baja de las patas como se muestra en el gráfico debajo

