

## Staggered

## **ENGLISH**

### **Important Safety Instructions:**

- These instructions are provided for your safety. It is very important that they are read carefully and completely before beginning the assembly and installation of this lighting fixture.
- This portable luminaire has a polarized plug (one blade is wider than the other) as a safety feature to reduce the risk of electric shock. This plug will fit in a polarized outlet only one way. If the plug does not fit fully in the outlet, reverse the plug. If it still does not fit, contact a qualified electrician. Never use with an extension cord unless plug can be fully inserted. Do not alter the plug. Do not attempt to defeat this safety feature.
- For your safety and convenience, it is strongly recommended that two people install the lighting fixture.
- This fixture has been rated for up to three (3) **60-watt maximum TYPE A standard incandescent light bulbs** (not included) or three (3) **13-watt Compact Fluorescent Light bulbs** (not included) or three (3) **20-watt maximum Self-ballasted LED bulbs** (9-watt LED light bulb included). To avoid the risk of fire, do not exceed the recommended lamp wattage.
- This lamp is meant for indoor use.
- **Save these instructions.**

### **WARNING:**

- **To reduce the risk of fire, electrical shock or personal injury, always turn off and unplug the light fixture and allow it to cool prior to replacing the light bulb.**
- **Do not touch bulb when fixture is turned on. Do not look directly at lit bulb.**
- **Keep flammable materials away from lit bulb.**

### **Pre-assembly:**

- Remove all parts and hardware from box along with any plastic protective packaging.
- Do not discard any contents until after assembly is complete to avoid accidentally discarding small parts or hardware.

### **Care instructions:**

- Dust often using a clean, soft, dry and lint-free cloth.
- Blot spills and wipe with a clean, damp cloth immediately.
- We do not recommend the use of chemical cleansers, abrasives or furniture polish on our lacquered finish.
- Hardware may loosen over time. Periodically check to make sure all connections are tight. Re-tighten if necessary.

Thank you for your purchase  
Stores | catalog | [www.westelm.com](http://www.westelm.com)  
USA [888-922-4119](tel:888-922-4119)

## **FRANÇAIS**

### **Consignes importantes de sécurité :**

- Ces instructions sont fournies pour des raisons de sécurité. Les lire attentivement et intégralement avant de commencer l'assemblage et l'installation de ce luminaire.
- Ce luminaire portatif dispose comme dispositif de sécurité d'une fiche polarisée (l'une des broches est plus large que l'autre) afin de réduire le risque de chocs électriques. Cette fiche s'adapte à une prise de courant polarisée seulement dans un sens. Si elle ne s'insère pas entièrement dans la prise, l'inverser. Si elle ne s'insère toujours pas, communiquer avec un électricien qualifié. Ne jamais utiliser une rallonge électrique s'il est impossible d'insérer la prise entièrement. Ne pas modifier la prise. Ne pas essayer de défaire le dispositif de sécurité.
- Pour votre sécurité et votre confort, il est fortement recommandé que deux personnes participent à l'installation du luminaire.
- Ce luminaire fonctionne avec trois (3) **ampoule à incandescence standard de TYPE A de 60 watts maximum (non incluse) ou trois (3) ampoule fluocompacte de 13 watts (non incluse) ou trois (3) ampoule DEL de 20 watts (trois ampoule DEL de 9 watts incluse)**. Pour éviter les risques d'incendie, ne pas dépasser la puissance en watts recommandée pour l'éclairage.
- Cette lampe est destinée à une utilisation en intérieur.
- **Conserver ces instructions.**

### **AVERTISSEMENT :**

- **Pour éviter les risques d'incendie, de chocs électriques ou de lésions corporelles, éteindre toujours le luminaire et le débrancher afin qu'il refroidisse avant de changer l'ampoule.**
- **Ne pas toucher l'ampoule lorsque le luminaire est allumé. Ne pas regarder directement l'ampoule allumée.**
- **Ne pas approcher de matières inflammables de l'ampoule allumée.**

### **Pré-assemblage :**

- Sortir toutes les pièces et le matériel de la boîte ainsi que tous les emballages de protection en plastique.
- Ne jeter aucun contenu avant que l'assemblage ne soit terminé afin d'éviter de jeter accidentellement des petites pièces ou du matériel.

### **Instructions d'entretien :**

- Épousseter régulièrement avec un chiffon propre, doux et non pelucheux.
- Éponger immédiatement les liquides renversés et essuyer à l'aide d'un chiffon propre et humide.
- L'utilisation de produits nettoyants chimiques, d'abrasifs ou d'encaustiques sur nos finitions laquées n'est pas recommandée.
- Le matériel peut se desserrer avec le temps. Vérifier de temps en temps que les fixations sont bien serrées. Les resserrer si besoin.

Merci de votre achat.

Magasins | catalogue | [www.westelm.com](http://www.westelm.com)

États-Unis 888-922-4119

## **ESPAÑOL**

### Instrucciones de seguridad importantes:

- Estas instrucciones se brindan para su seguridad. Es muy importante leerlas atentamente y por completo antes de comenzar el ensamblaje e instalación de este artefacto.
- Esta luminaria portátil tiene un enchufe polarizado (una patilla es más ancha que la otra) como una medida de seguridad que reduce el riesgo de descarga eléctrica. Este enchufe encajará en una toma polarizada en una sola posición. Si el enchufe no encaja por completo en la toma, invertirlo. Si aún así no encaja, llamar a un electricista calificado. Nunca utilizar con un cable de extensión a menos que el enchufe se pueda insertar por completo. No alterar el enchufe. No intentar eliminar esta medida de seguridad.
- Para su seguridad y conveniencia, se recomienda que participen dos personas en la instalación de la luminaria.
- Esta luminaria admite hasta tres (3) **bombilla incandescente estándar TIPO A de hasta 60 vatios como máximo (no se incluye)** o tres (3) **bombilla fluorescente compacta de 13 vatios (no se incluye)** o tres (3) **bombilla SBLED de 20 vatios (tres bombilla de luz LED de 9 vatios incluida)**. Para evitar el riesgo de incendio, no exceder la potencia recomendada.
- Esta lámpara está diseñada para uso en interiores.
- **Guardar estas instrucciones.**

### ADVERTENCIA:

- **Para reducir el riesgo de incendio, descargas eléctricas o daños corporales, siempre apagar y desenchufar el artefacto y dejar que se enfríe antes de cambiar la bombilla.**
- **No tocar la bombilla cuando la lámpara está encendida. No mirar directamente a la bombilla encendida.**
- **Mantener los materiales inflamables lejos de la bombilla encendida.**

### Antes del ensamblaje:

- Quitar todas las partes y los accesorios de la caja junto con cualquier empaque de protección plástico.
- Para evitar desechar accidentalmente los accesorios o las piezas de ferretería, no tirar el embalaje o contenido de la caja hasta que el ensamblaje esté completo.

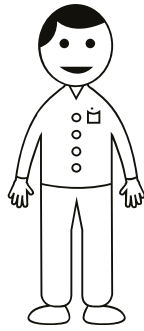
### Instrucciones de cuidado:

- Sacudir el polvo con frecuencia con un trapo limpio, suave y seco, sin pelusas.
- Eliminar las manchas por derrames inmediatamente y limpiar con un trapo limpio y húmedo.
- Recomendamos no usar limpiadores químicos, abrasivos o lustramuebles sobre el acabado barnizado.
- Las piezas de ferretería pueden aflojarse con el tiempo. Controlar periódicamente que estén bien ajustadas. Si fuera necesario, volver a ajustar.

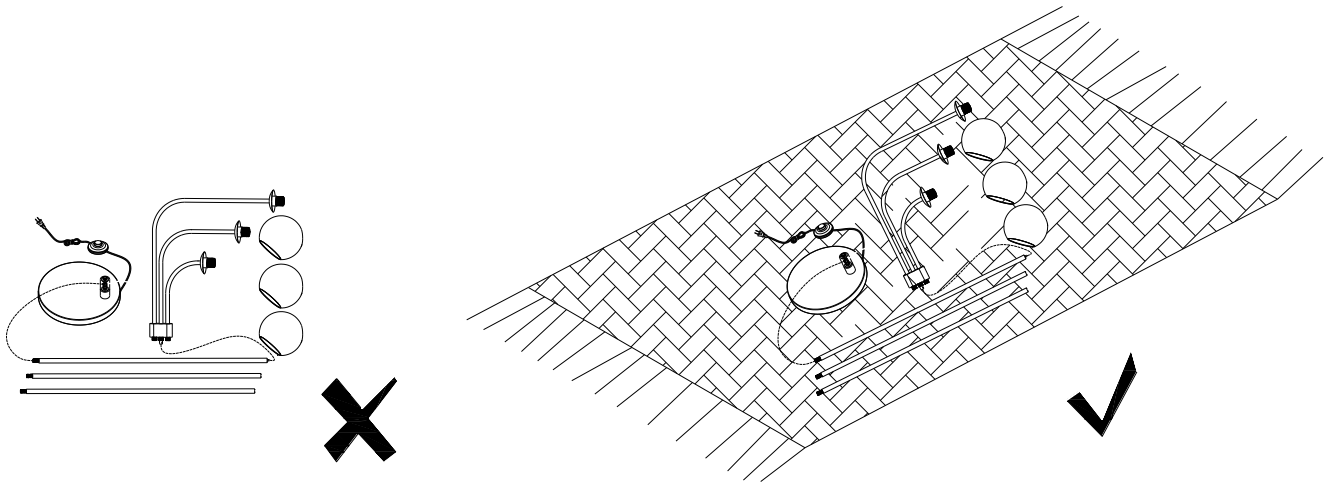
Gracias por su compra.

Tiendas | catálogo | [www.westelm.com](http://www.westelm.com)

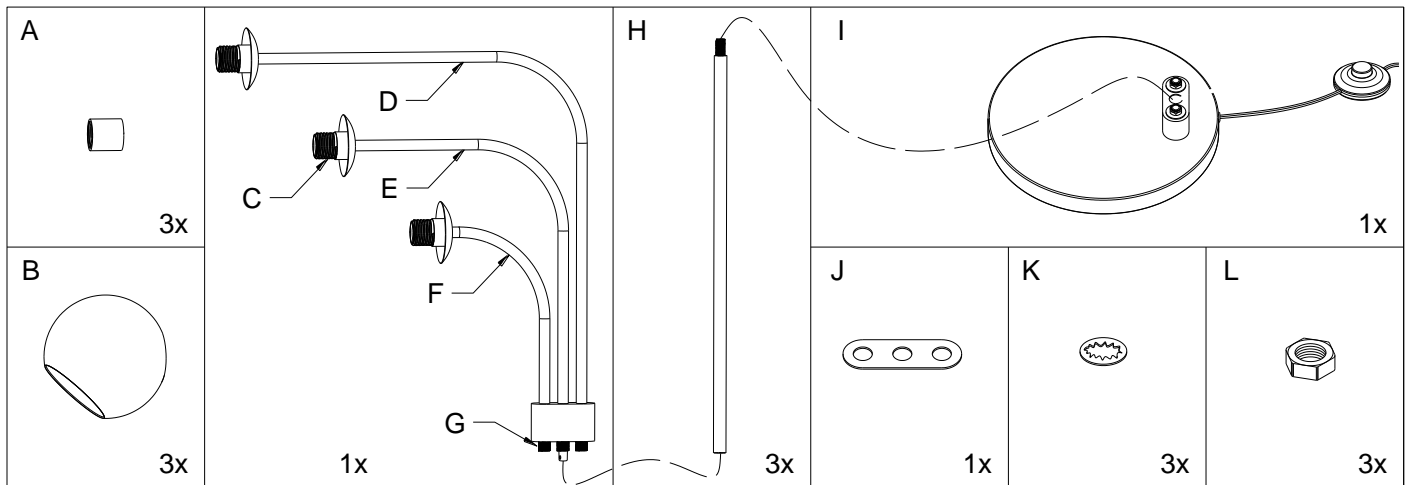
EE. UU. 888-922-4119



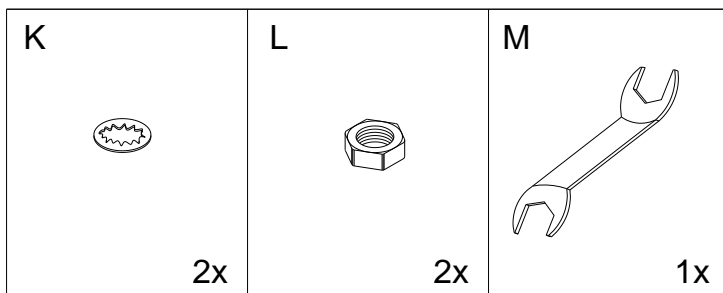
**X2**

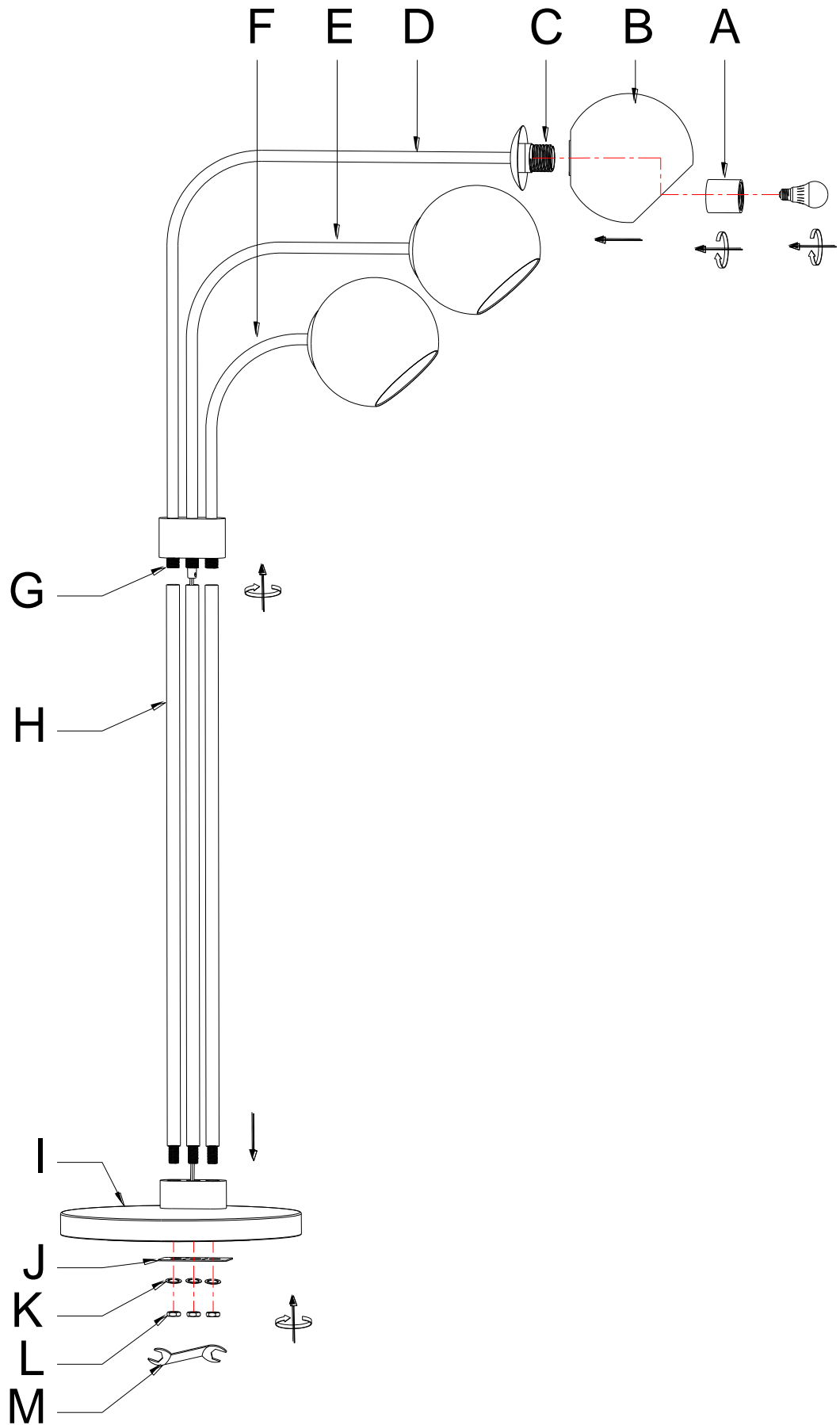


**Parts Included: / Pièces incluses : / Piezas incluidas:**



**Hardware Enclosed: / Matériel fourni : / Accesorios incluidos:**





● To Assemble: / Assemblage : / Para ensamblar:

