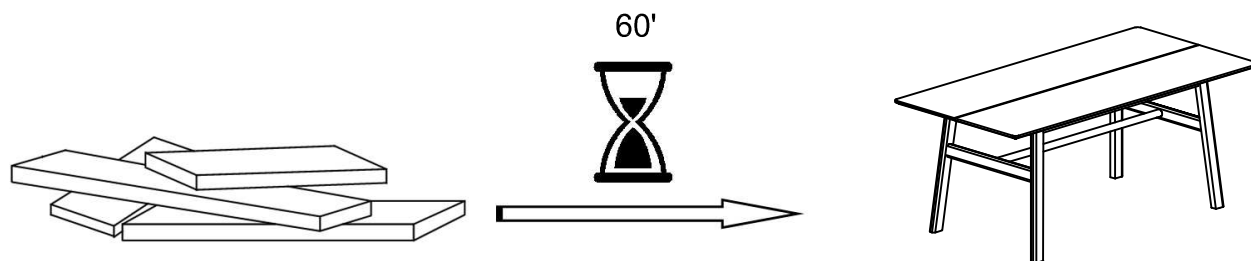


JODIE DINING TABLE - RECTANGLE -OAK



! ENGLISH

- Do not dispose of any packaging or contents of the shipping carton until assembly is completed to avoid accidentally discarding small parts or hardware.

! FRANÇAIS

- Ne jetez rien des produits d'emballage et du contenu de la boîte jusqu'à ce que l'assemblage soit terminé, afin d'éviter de jeter par mégarde de petites pièces ou des morceaux.

! ESPAÑOL

- Para evitar desechar accidentalmente las partes pequeñas o las piezas de ferretería, no tirar el embalaje o contenido de la caja hasta que el ensamblaje esté completo.

Care Instructions:

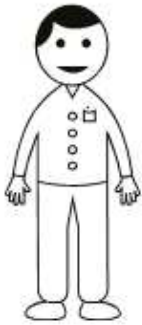
- Dust often using a clean, soft, dry and lint-free cloth.
- Blot spills and wipe with a clean, damp cloth immediately.
- We do not recommend the use of chemical cleansers, abrasives or furniture polish on our lacquered finish.
- Hardware may loosen over time. Periodically check to make sure all connections are tight. Re-tighten if necessary.

Instructions d'entretien :

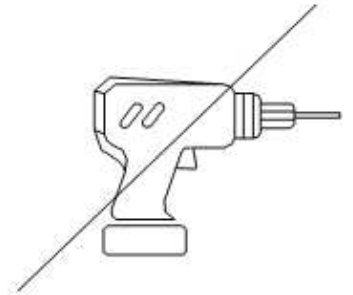
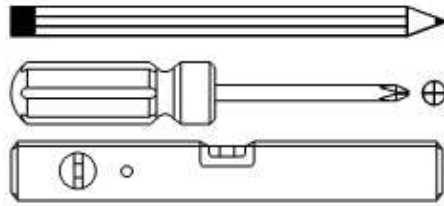
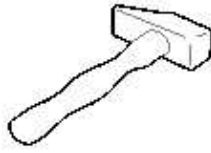
- Épousseter régulièrement avec un chiffon propre, doux et non pelucheux.
- Éponger immédiatement les liquides renversés et essuyer à l'aide d'un chiffon propre et humide.
- L'utilisation de produits nettoyants chimiques, d'abrasifs ou d'encastiques sur nos finitions laquées n'est pas recommandée.
- Le matériel de fixation peut se desserrer avec le temps. Vérifiez régulièrement afin de vous assurer que tous les raccords sont bien serrés. Resserrez-les au besoin.

Instrucciones de cuidado:

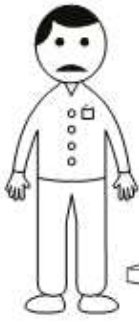
- Limpiar el polvo con un trapo limpio, suave, seco y libre de pelusas.
- Secar los derrames de inmediato y limpiar con un trapo limpio y húmedo.
- Recomendamos no usar limpiadores químicos, abrasivos o lustramuebles sobre el acabado barnizado.
- Las piezas de ferretería pueden aflojarse con el tiempo. Controlar periódicamente que estén bien ajustadas. Si es necesario, volver a ajustarlas.



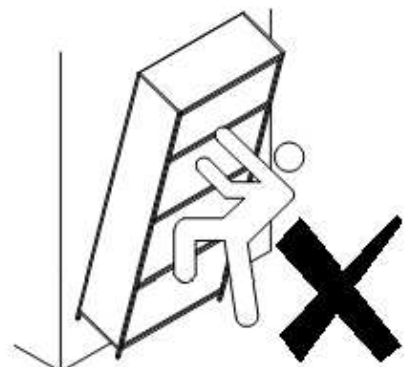
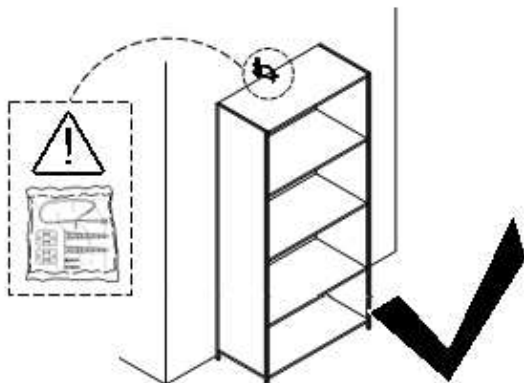
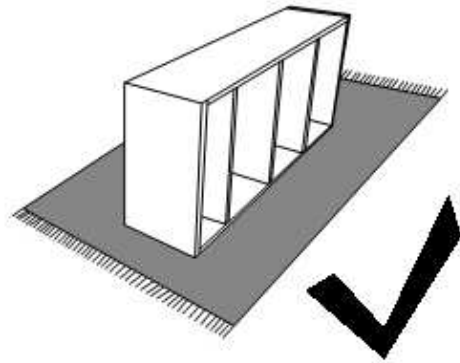
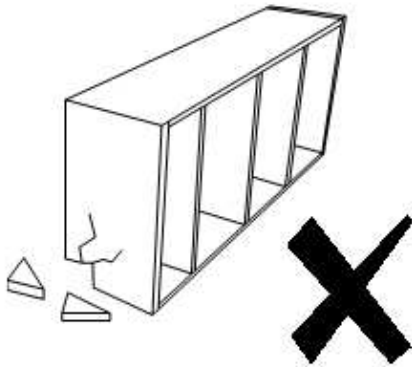
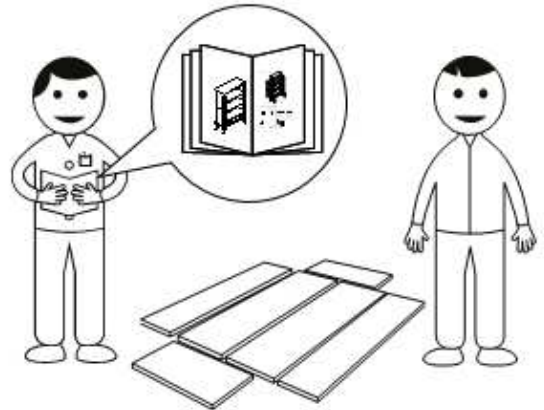
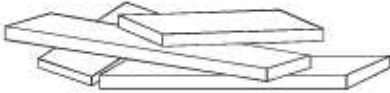
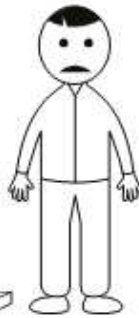
X2

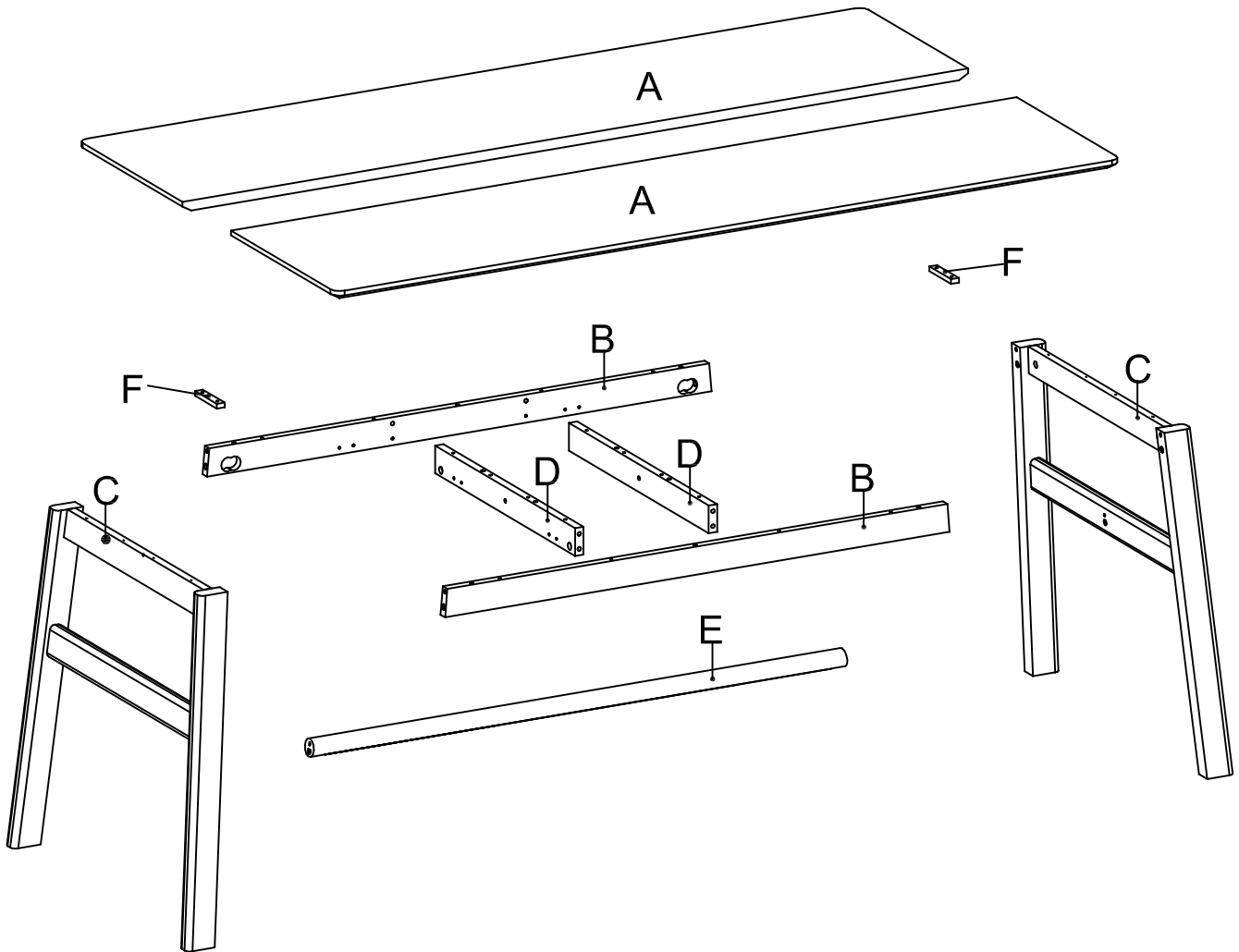





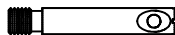



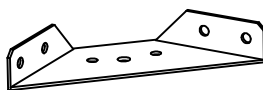
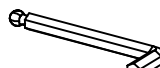


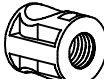


NOT INCLUDED / NON INCLUS / NO INCLUIDAS



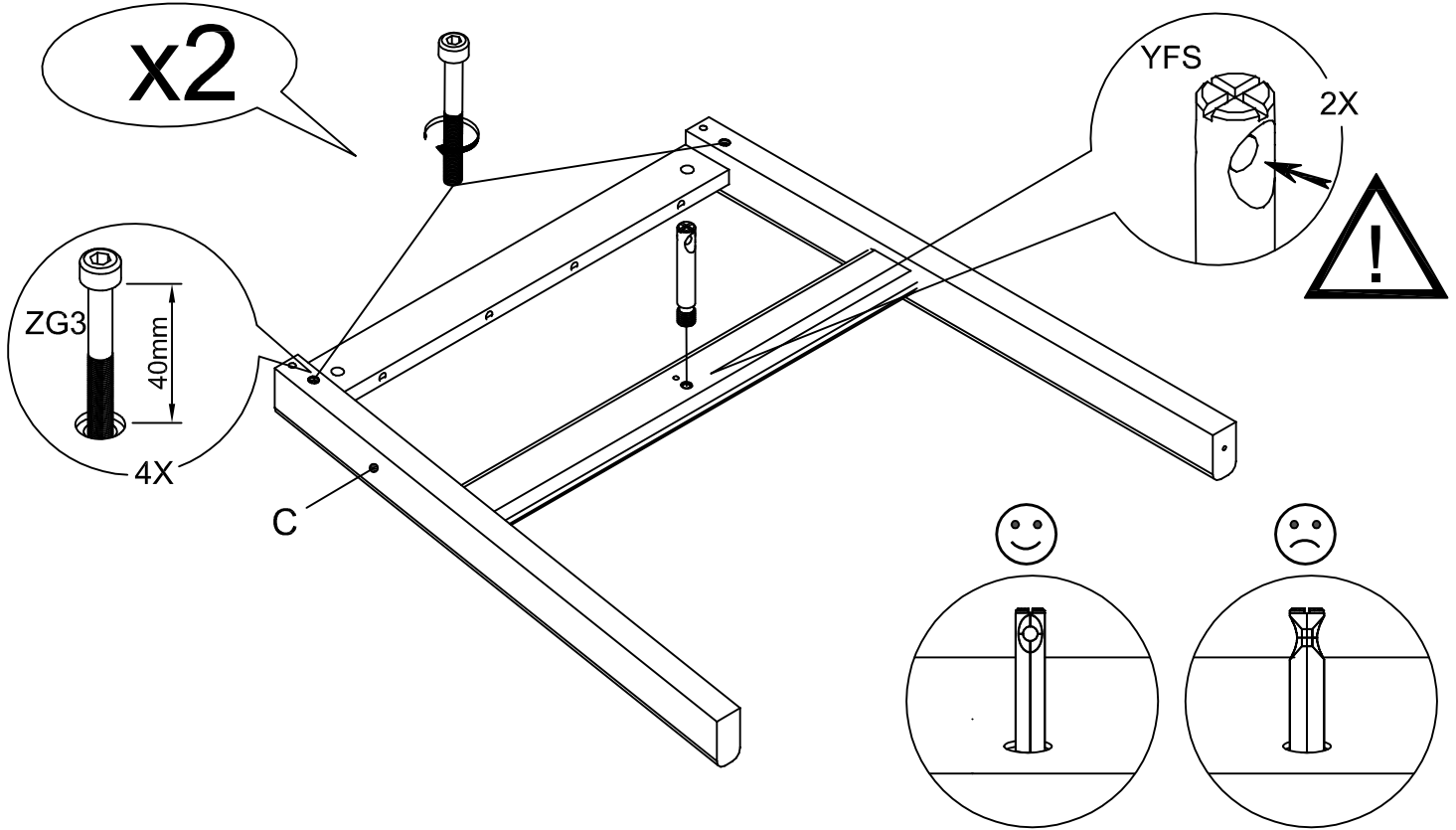
?



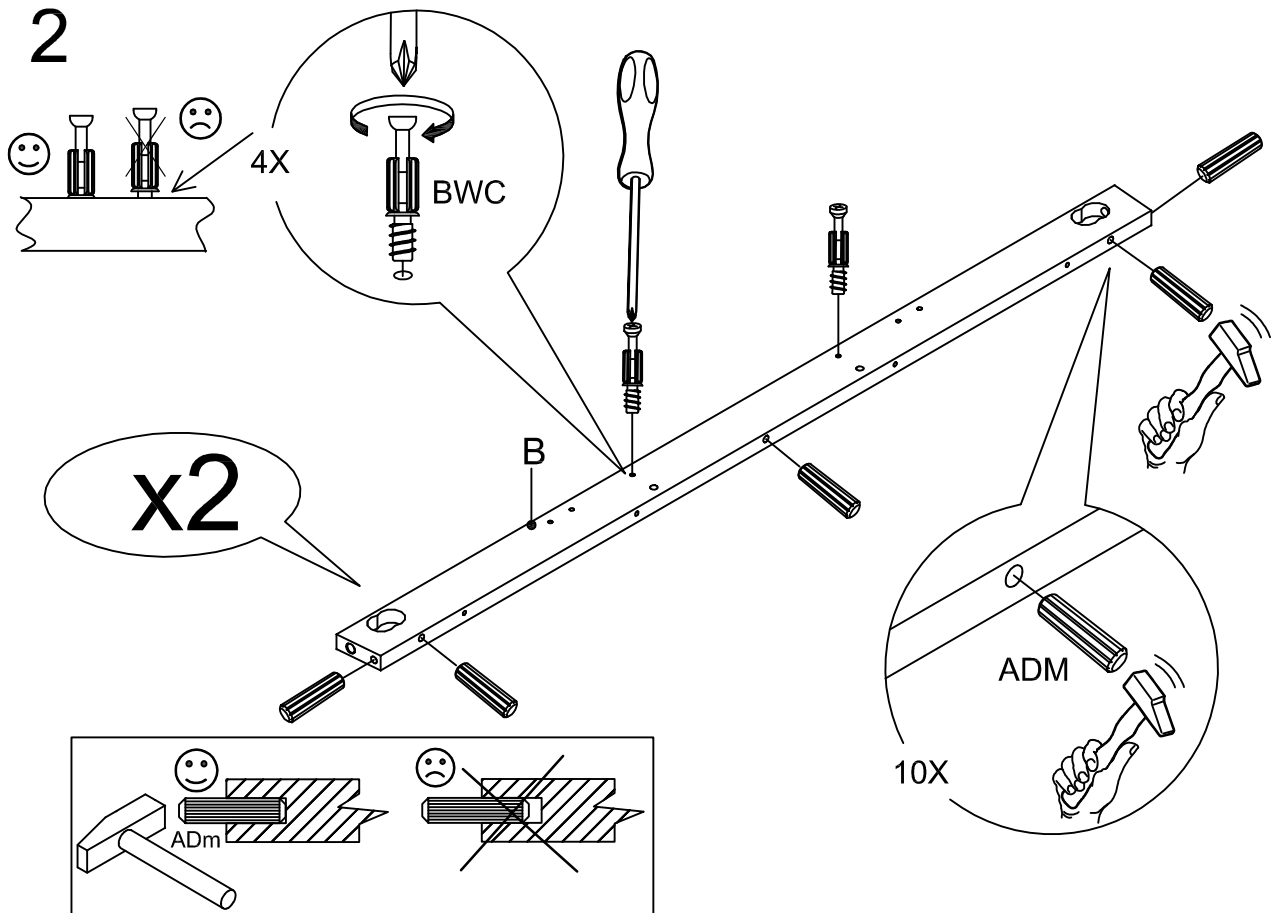


ADM	BWC	ZG3	YFS	BAC	AGN	VB
						
$\varnothing \frac{5}{16}'' \times 1 \frac{3}{16}''$	$\varnothing \frac{7}{16}'' \times 1 \frac{1}{16}''$	$\varnothing \frac{7}{16}'' \times 1 \frac{15}{16}''$	$\varnothing \frac{4}{16}'' \times 1 \frac{1}{16}''$	$\varnothing \frac{3}{16}'' \times 1 \frac{15}{16}''$	$\varnothing \frac{3}{16}'' \times 1 \frac{3}{16}''$	$\varnothing \frac{4}{16}'' \times \frac{8}{16}''$
20x	4x	4x	2x	24x	4x	16x
BSX	ZF9	YEF	YFT	YFR	Ai	YJT
						
4x	1x	4x	2x	2x	4x	4x

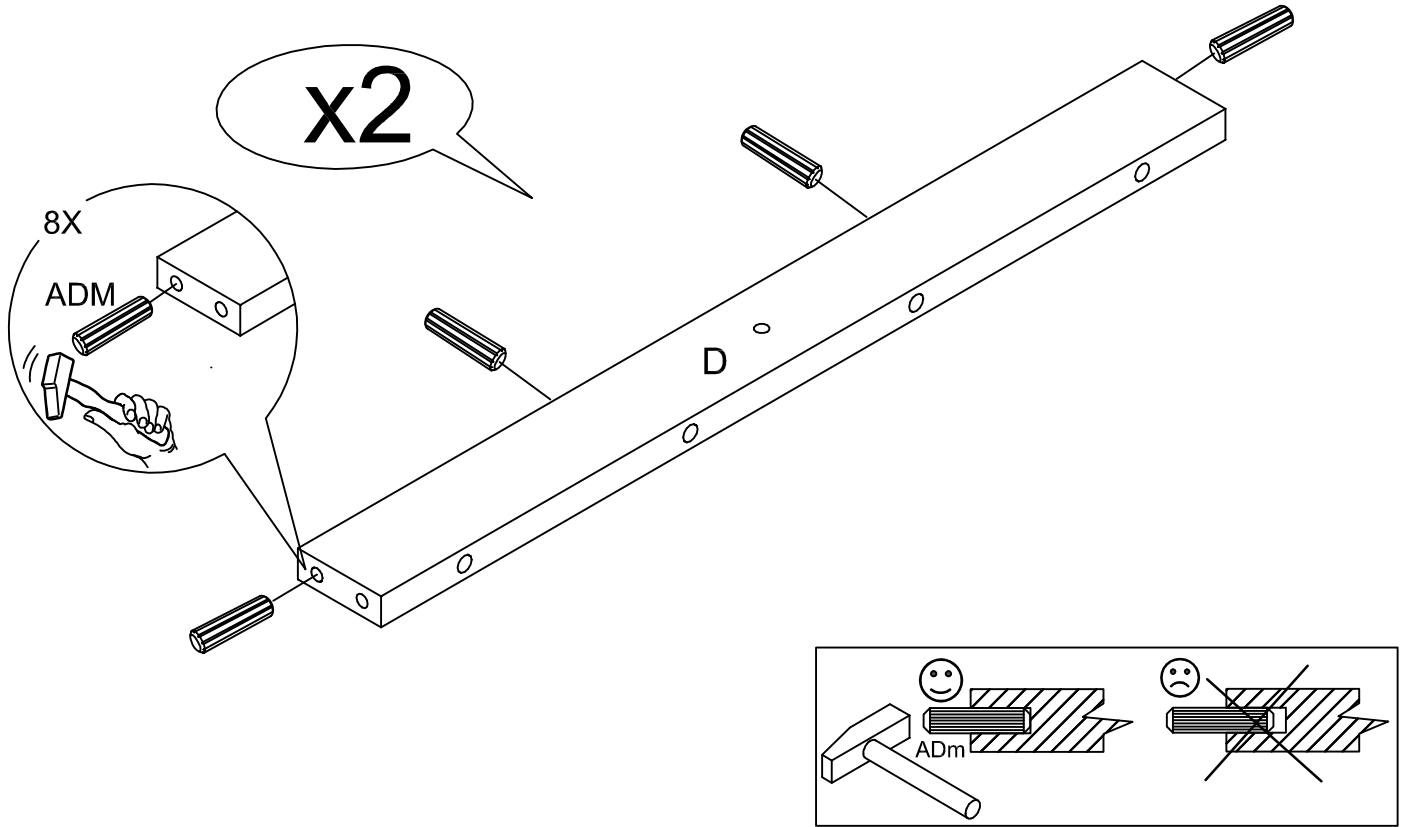
1



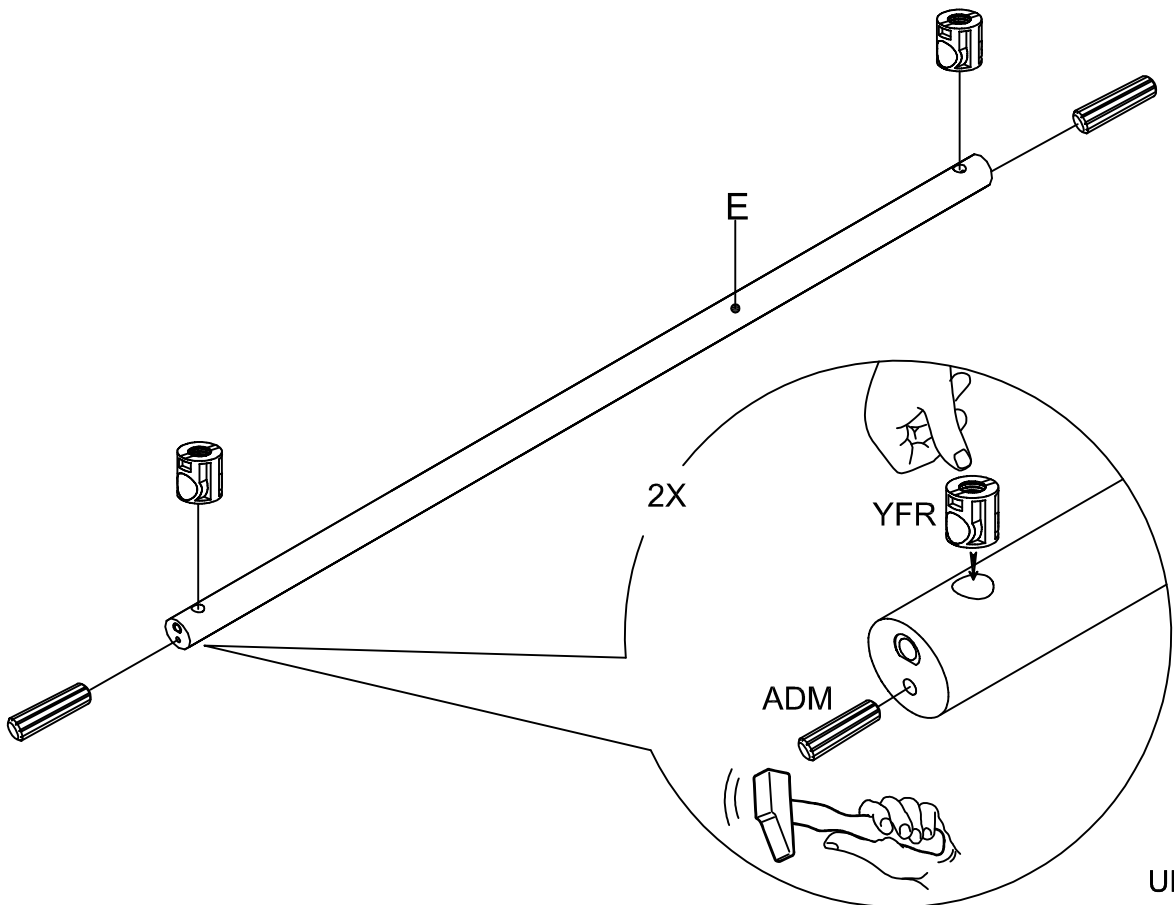
2



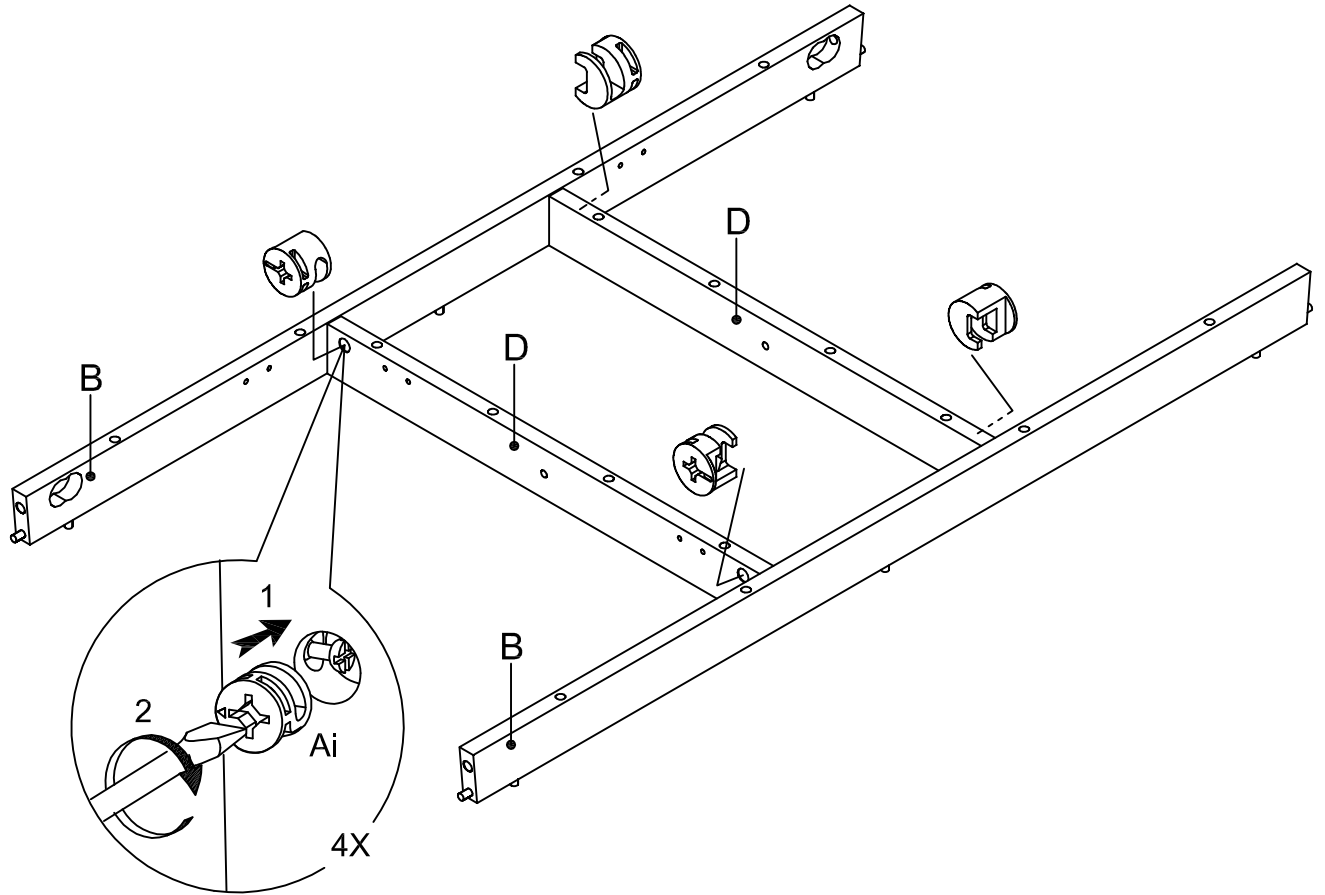
3



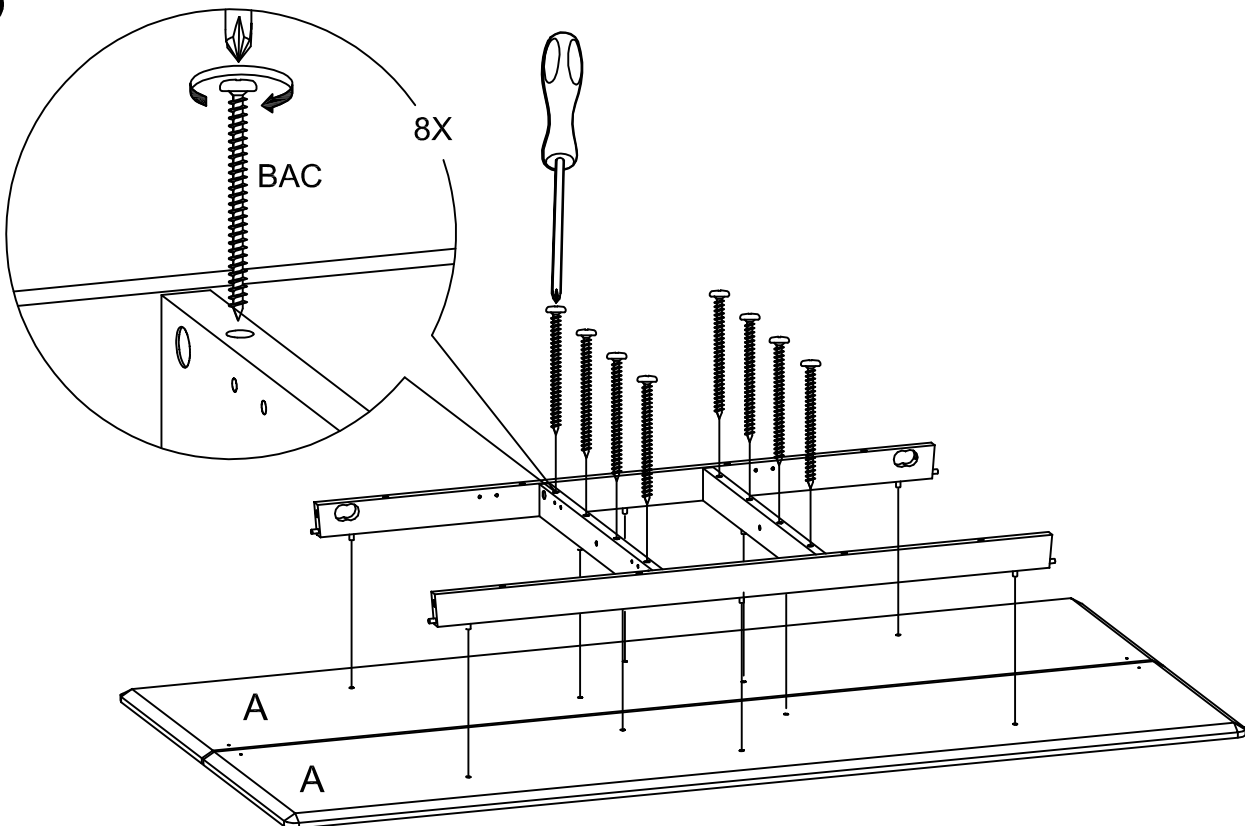
4



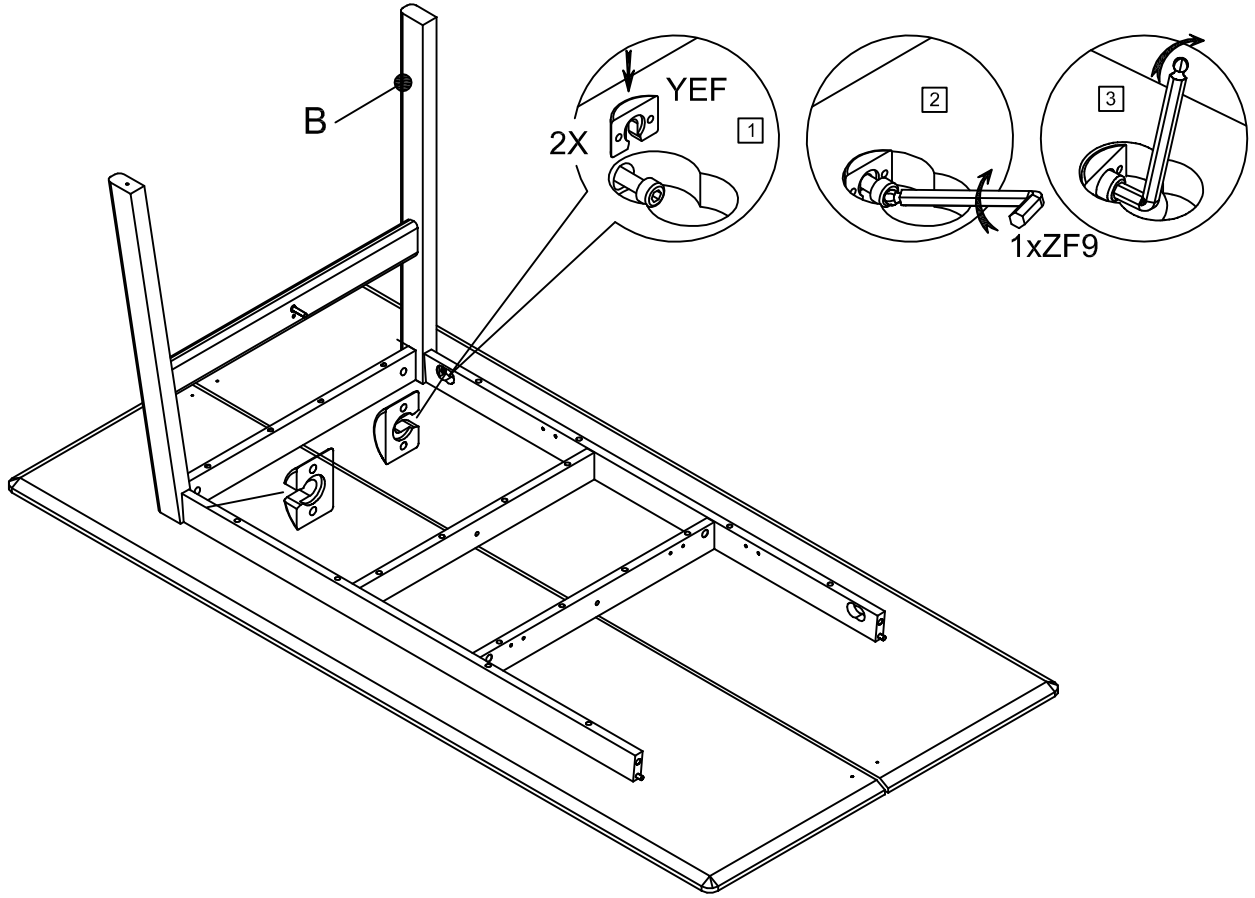
5



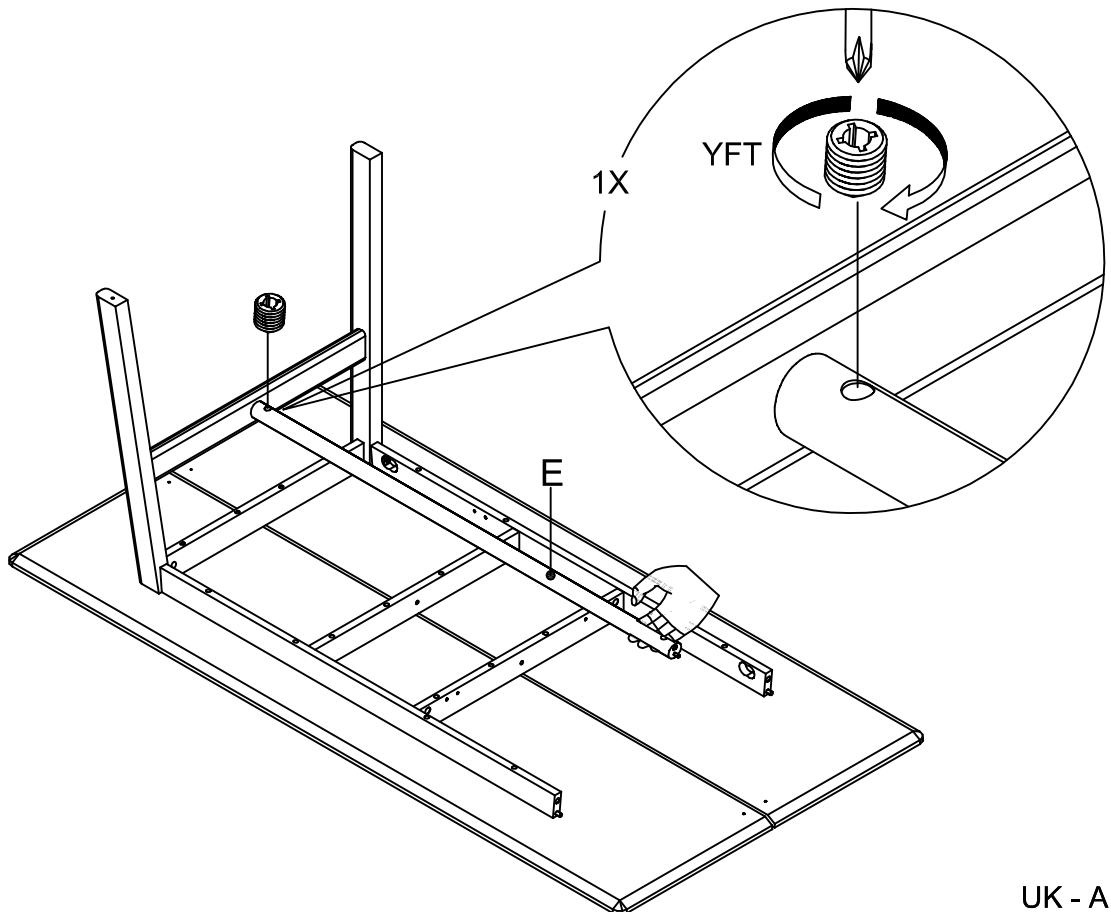
6



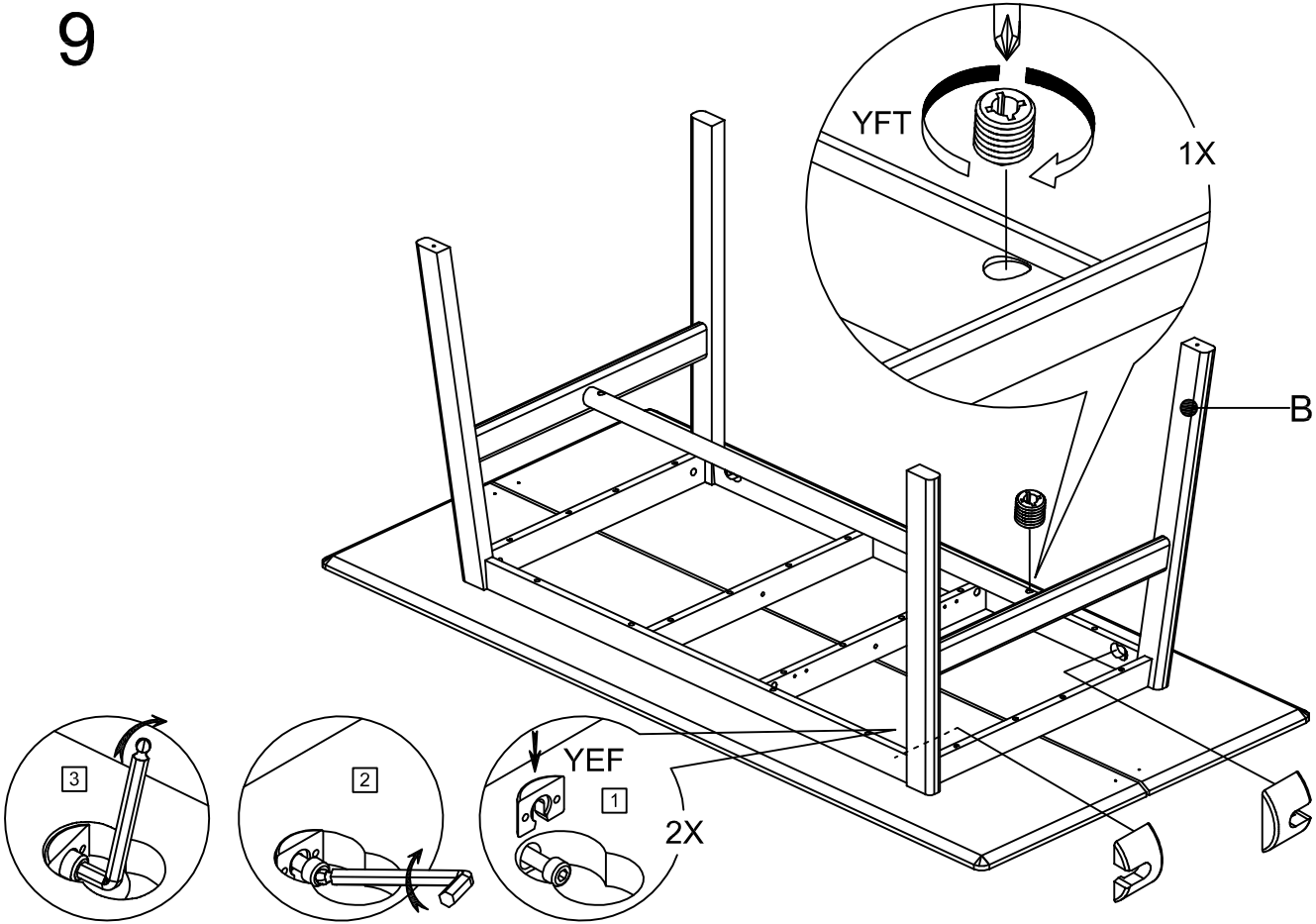
7



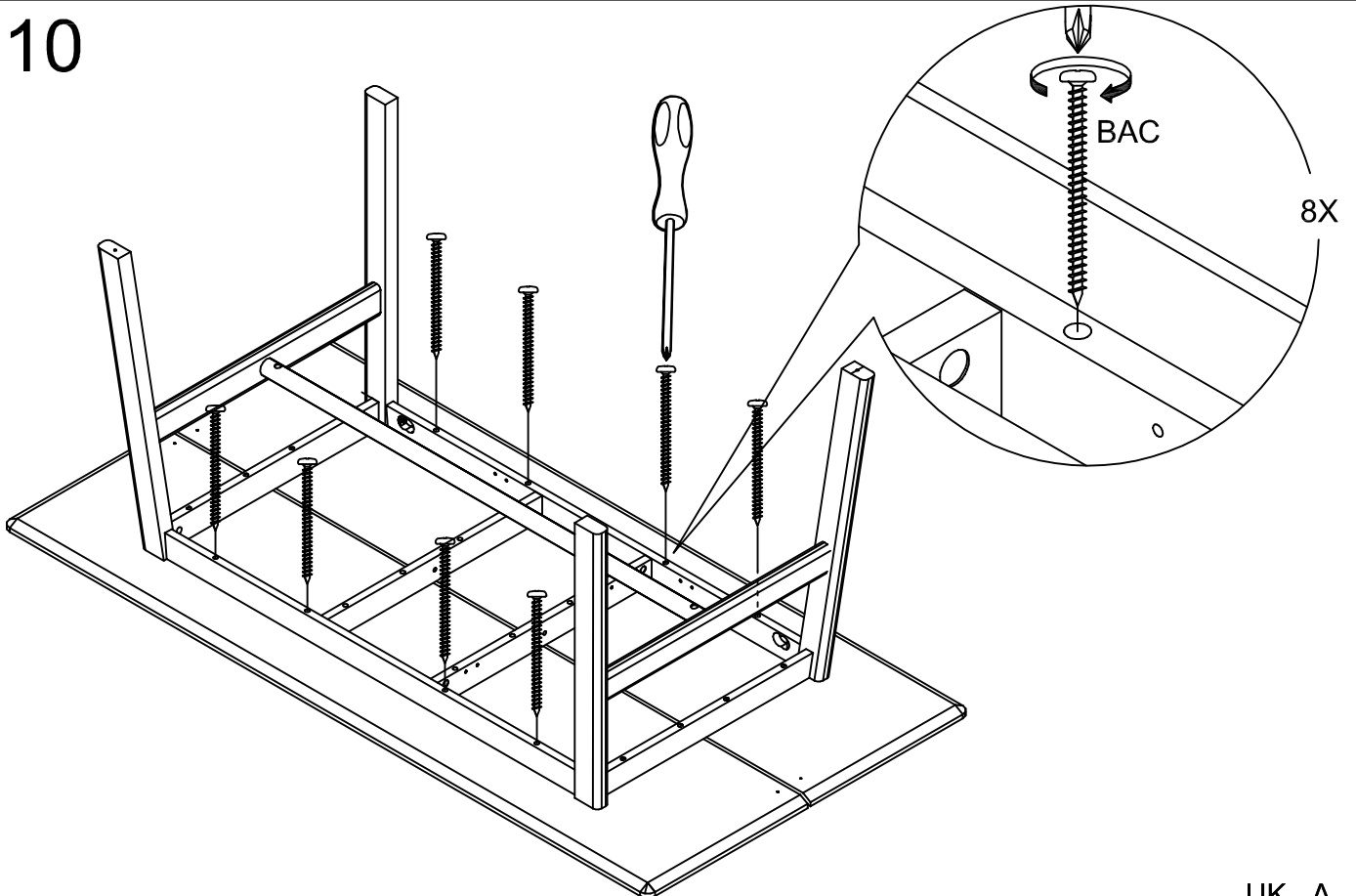
8



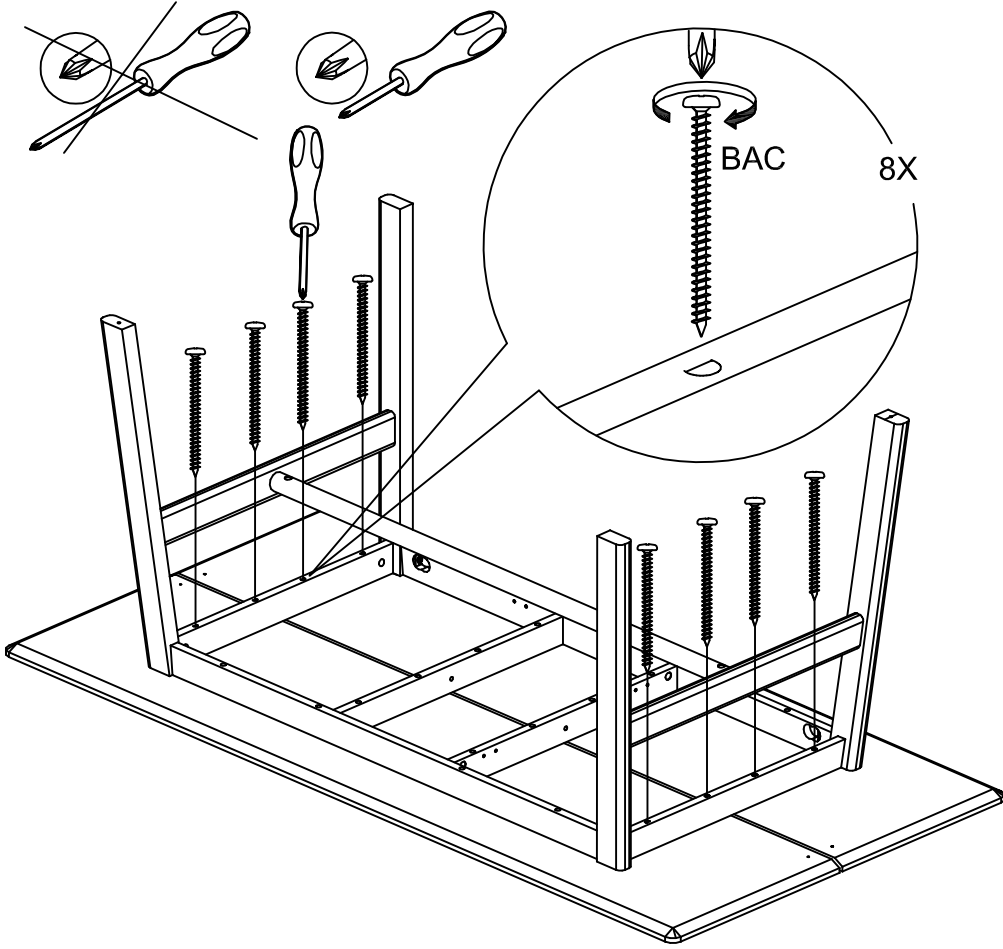
9



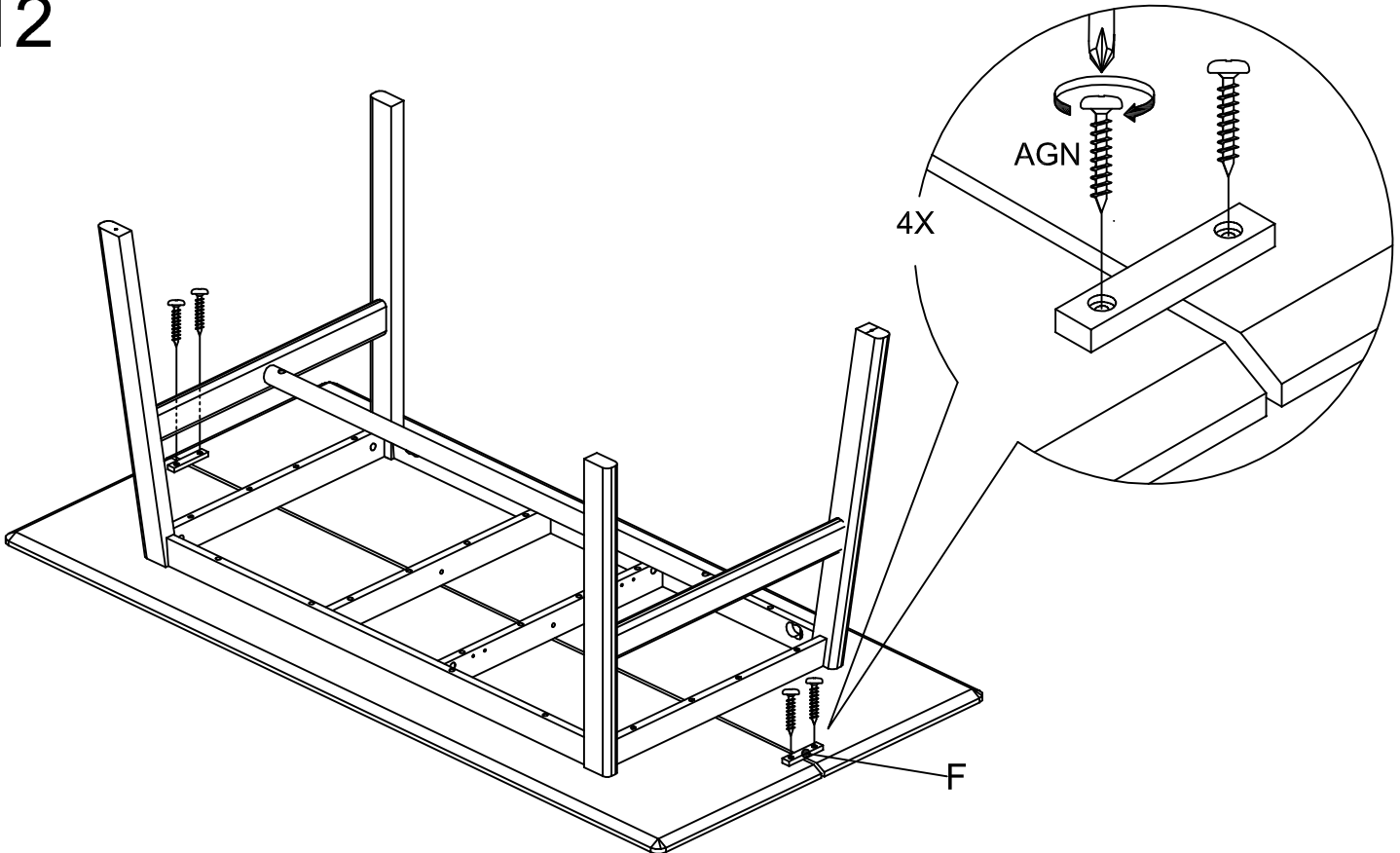
10



11



12



13

