

# west elm



rustic industrial kitchen prep table  
table de préparation de cuisine industrielle  
industrial mesa de preparación de cocina

assembly instructions  
instrucciones de montaje  
Instrucciones de Ensamblaje

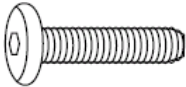
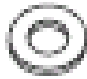


- ! Do not throw away packaging materials until assembly is complete.
- ! Assemble this item on a soft surface, such as cardboard or carpet, to protect finish.
- ! Proper assembly of this item requires 2 people.
- ! Ne jetez pas le matériel d'emballage avant d'avoir terminé le montage.
- ! Montez cet article sur une surface lisse, telle que du carton ou un tapis, pour en protéger la finition
- ! Deux personnes sont nécessaires pour monter cet article de façon adéquate.
- ! No descarte los materiales de embalaje hasta finalizar el ensamblaje.
- ! Ensamble el producto sobre una superficie suave, como carton o alfombra, para proteger el acabado.
- ! Se requieren 2 personas para ensamblar el producto de forma adecuada.

#### CARE INSTRUCTIONS

Hardware may loosen overtime. Periodically check that all connections are tight. Wipe with a soft, dry cloth. To protect finish, avoid the use of chemicals and household cleaners. All hot serving dishes should be placed on a pad. Any liquid spilled onto the table should be cleaned up immediately with a damp cloth.

Le matériel peut se desserrer avec le temps. Vérifiez régulièrement que tous les raccords sont bien serrés. Essayez à l'aide d'un linge doux et sec. Pour protéger la finition, évitez l'utilisation de produits chimiques et de détergents ménagers. Tous les plats de service chauds doivent être déposés sur un dessous de plat. Tout déversement doit être nettoyé immédiatement à l'aide d'un linge humide.


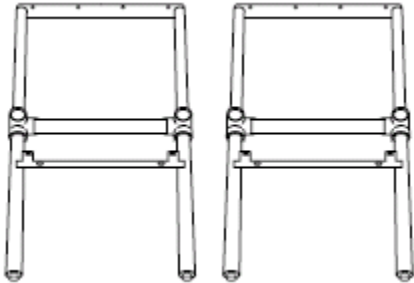


Las partes pueden aflojarse con el tiempo. Chequee de manera constante que todas las conecciones estén ajustadas. Limpie con un trapo suave y seco. Para proteger el acabado, evite el uso de químicos y limpiadores domésticos. Cualquier plato caliente debe ser colocado sobre manteles. Si derrama algún líquido sobre la mesa, debe limpiarlo de inmediato con un paño húmedo.

<p>A</p>  <p>Allen Bolt/Boulon Allen/ Perno M6x20mm, 18x</p>	<p>B</p>  <p>Plain Washer/Rondelle plate/ Arandela Plana, 14x</p>
<p>C</p>  <p>Lock washer/Rondelle d'arrêt/ Arandela Seguro, 14x</p>	<p>D</p>  <p>Allen key/Clé hexagonale/ Llave Allen, 1x</p>

# west elm

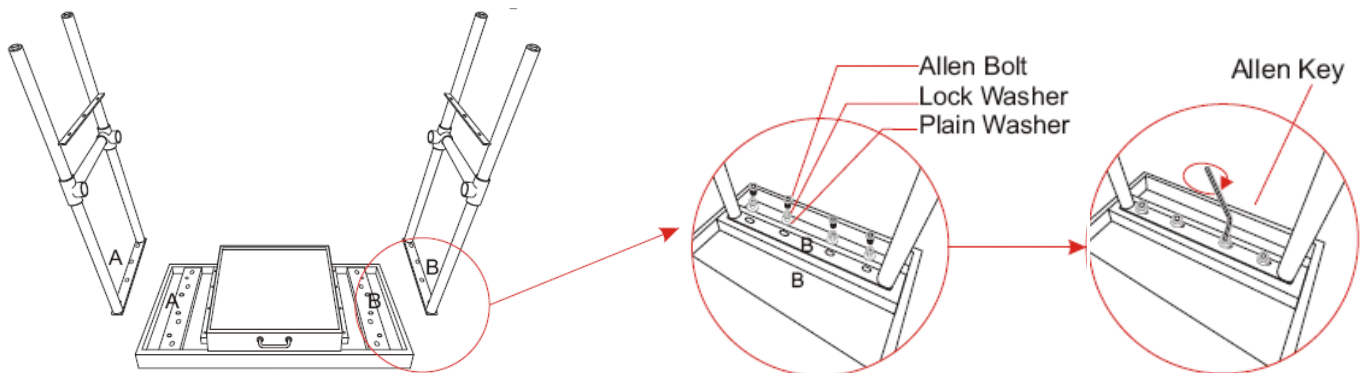
rustic industrial kitchen prep table  
table de préparation de cuisine industrielle  
industrial mesa de preparación de cocina

assembly instructions  
instrucciones de montaje  
Instrucciones de Ensamblaje

<p>E</p> <p>Wooden Table top with Drawer/ Plateau de table en bois avec tiroir/ Tope de Madera con Gaveta, 1x</p> 	<p>F</p> <p>Metal Legs/Pieds en metal/ Patas de Metal, 2x</p> 
<p>G</p> <p>Metal Pipe/Tuyau en metal/ Tubos de Metal, 2x</p> 	<p>H</p> <p>Wooden shelf/Étagère en bois/ Repisa de Madera, 1x</p> 

1. Lay the wood top (E) upside down onto a clean smooth surface such as carpet or cardboard. Align Metal legs (F) as shown. Insert Allen bolt (A) , Plain washer (B)and Lock washer (C) into the top. Loosely tighten with Allen key (D). Align Metal pipe (G) as shown. Insert Allen bolt (A). Tighten with Allen key (D). Align wooden shelf (H) as shown. Insert Allen bolt (A) , Plain washer (B)and Lock washer (C) into the shelf. Tighten with Allen key (D). Now fully tighten the Allen bolt (A) to wooden top (E) and metal leg (F) with Allen key (D). With help flip the table upright.

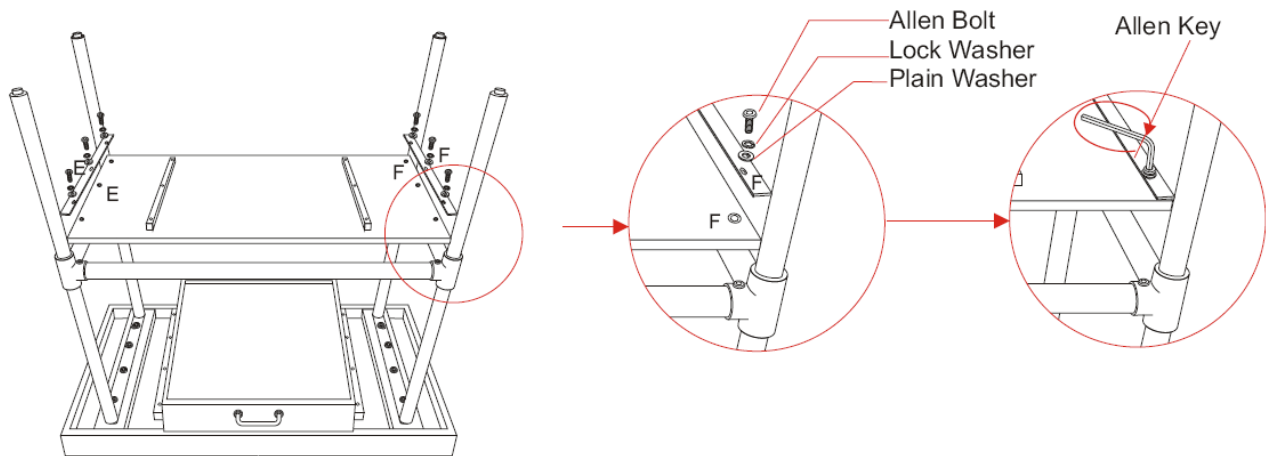
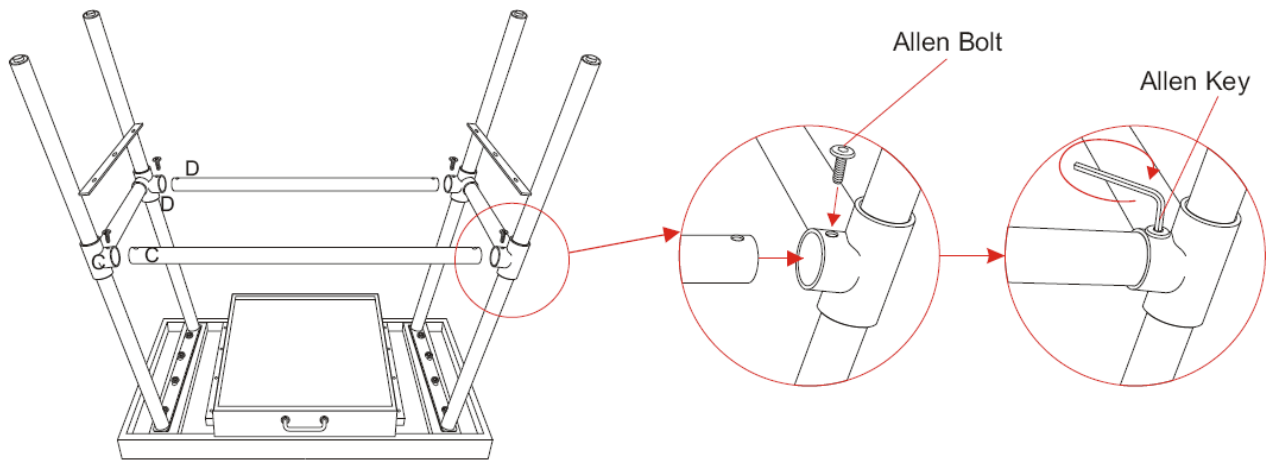
1. Déposez le plateau en bois (E) à l'envers sur une surface propre et moelleuse telle que du tapis ou du carton. Alignez les pieds en métal (F) comme illustrés. Insérez des boulons Allen (A), des rondelles plates (B) et des rondelles d'arrêt (C) dans le plateau. Fixez-les lâchement à l'aide de la clé hexagonale (D). Alignez les tuyaux en métal comme illustrés. Insérez des boulons Allen (A). Serrez à l'aide de la clé hexagonale (D). Alignez l'étagère en bois (H) comme illustrée. Insérez des boulons Allen (A), des rondelles plates (B) et des rondelles d'arrêt (C) dans l'étagère. Serrez à l'aide de la clé hexagonale (D). Serrez maintenant fermement les boulons au plateau de table (E) et aux pieds en métal (F) à l'aide de la clé
1. Coloque el tope de madera (E) patas arriba, sobre una superficie lisa y limpia, como alfombra o cartón. Enfile las patas de metal (F) como se muestra. Inserte los pernos (A), la arandela plana (B) y la arandela seguro (C) en el tope. Apriete con la llave hexagonal suministrada (D). Enfile la repisa de madera (H) como se muestra. Inserte el perno Allen (A), la arandela plana (B) y la arandela seguro (C) en la repisa. Apriete con la llave Allen (D). Ahora apriete completamente el perno (A) al tope de madera (E) y la pata de metal (F) con la llave allen (D). Con ayuda, coloque la mesa en su posición vertical.



west elm

rustic industrial kitchen prep table  
table de préparation de cuisine industrielle  
industrial mesa de preparación de cocina

assembly instructions  
instrucciones de montaje  
Instrucciones de Ensamblaje



west elm

rustic industrial kitchen prep table  
table de préparation de cuisine industrielle  
industrial mesa de preparación de cocina

assembly instructions  
instrucciones de montaje  
Instrucciones de Ensamblaje

