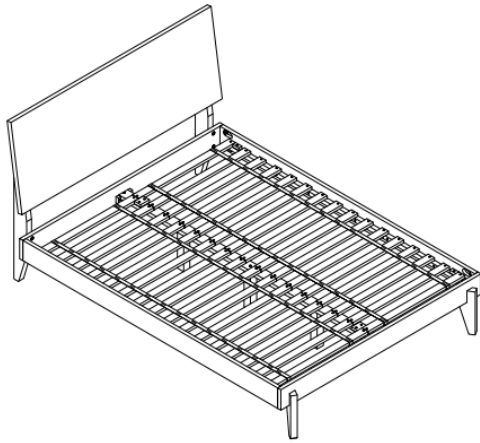


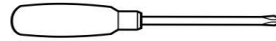
west elm

Angled Leg Bed – Queen/King Size
Lit avec Pieds à Angle – Grand lit / Très Grand lit
Cama Patas Diagonales – Tamaños Queen/King

assembly instructions
instructions d'assemblage
instrucciones de ensamblaje



! Tool required (not included): Philips Head Screwdriver

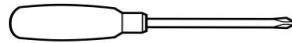


! Do not throw away packaging materials until assembly is complete.

! To protect the finish, assemble this item on a soft surface, such as cardboard or carpet.

! 2 people required to assemble this item.

! Outils nécessaires (non fourni) :

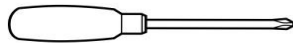


! Ne jetez pas le matériel d'emballage avant d'avoir terminé le montage.

! Montez cet article sur une surface lisse, telle que du carton ou un tapis, pour en protéger la finition

! Deux personnes sont nécessaires pour monter cet article de façon adéquate.

! Herramientas necesarias:



! No deseche los materiales de embalaje hasta terminar de armar el producto.

! Ensamble el producto sobre una superficie suave, como carton o alfombra, para proteger su acabado.

! Se requieren 2 personas para armar adecuadamente el producto.

CARE INSTRUCTIONS/ENTRETIEN

Hardware may loosen over time. Periodically check that all connections are tight. Wipe with a soft, dry cloth. To protect finish, avoid the use of chemicals and household cleaners. All hot serving dishes should be placed on a pad. Any liquid spilled onto the table should be cleaned up immediately with a damp cloth.

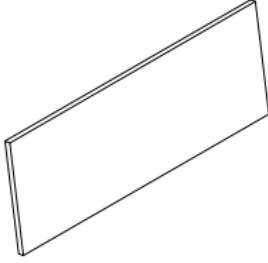
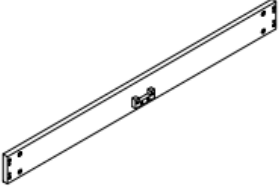
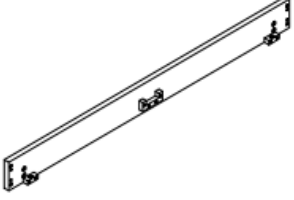

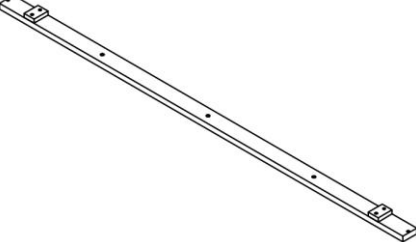
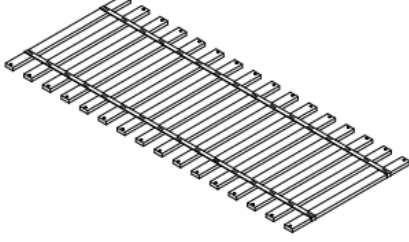




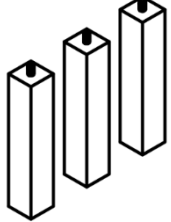
Le matériel peut se desserrer avec le temps. Vérifiez régulièrement que tous les raccords sont bien serrés. Essayez à l'aide d'un linge doux et sec. Pour protéger la finition, évitez l'utilisation de produits chimiques et de détergents ménagers. Tous les plats de service chauds doivent être déposés sur un dessous de plat. Tout déversement doit être nettoyé immédiatement à l'aide d'un linge humide.

Las partes pueden aflojarse con el tiempo. Chequee de manera constante que todas las conecciones estén ajustadas. Limpie con un trapo suave y seco. Para proteger el acabado, evite el uso de químicos y limpiadores domésticos. Cualquier plato caliente debe ser colocado sobre manteles. Si derrama algún líquido sobre la mesa, debe limpiarlo de inmediato con un paño húmedo.










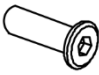


west elm

Parts/Pièces/Herrajes

Angled Leg Bed – Queen/King Size
Lit avec Pieds à Angle – Grand lit / Très Grand lit
Cama Patas Diagonales – Tamaños Queen/King

<p>A</p>  <p>Headboard/Tête de lit -1x</p>	<p>B</p>  <p>Headboard rail /Traverse de tête de lit -1x</p>	
<p>C</p>  <p>Footboard/Pied de lit -1x</p>	<p>D</p>  <p>Side rail /Côté de lit -2x</p>	
<p>E</p>  <p>Center rail/Traverse centrale -1x</p>	<p>F</p>  <p>Slats/Lattes -2x</p>	
<p>G</p>  <p>Back right leg/Pied droit arrière -1x</p>	<p>H</p>  <p>Back left leg /Pied gauche arrière -1x</p>	
<p>I</p>  <p>Front left leg/Pied gauche avant -1x</p>	<p>J</p>  <p>Front right leg /Pied droit avant-1x</p>	<p>K</p>  <p>Center legs/Pied central -3x</p>

Matériel:

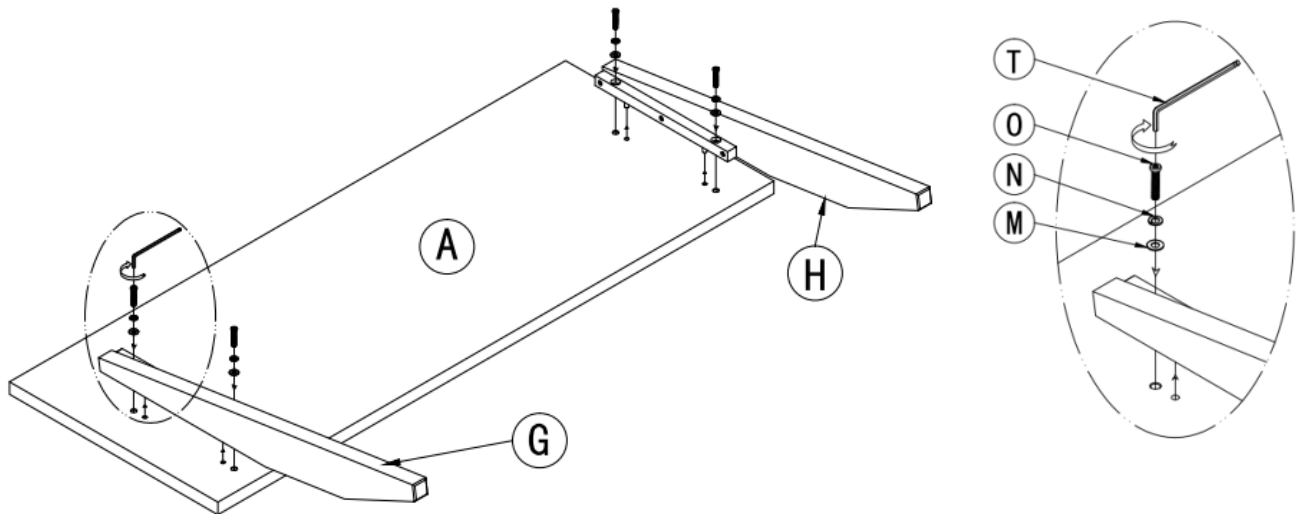
<p>L</p>  <p>Screw/Vis 8#x1" -66x</p>	<p>M</p>  <p>Flat Washer /Rondelle plate 5/16"x Φ19 x2 -14x</p>	<p>N</p>  <p>Spring Washer/Rondelle à ressort 5/16"x Φ 13x1.8 -14x</p>
<p>O</p>  <p>Bolt /Boulon 5/16"x1-3/4" -14x</p>	<p>P</p>  <p>Half-Moon Washer /Rondelle en demi-lune 30x15x8.5 -8x</p>	<p>Q</p>  <p>Flat Washer/Rondelle plate 5/16"x Φ 16x2 -8x</p>
<p>R</p>  <p>Spring Washer/Rondelle à ressort 5/16"x Φ 13x1.8 -8x</p>	<p>S</p>  <p>Bolt/Boulon 5/16"x2-1/4" -8x</p>	<p>T</p>  <p>Allen Key/Clé hexagonale M5x114x31 -2x</p>
<p>U</p>  <p>Connecting Bolt/Boulon de raccordement 5/16"x Φ 16x3xΦ 10x20 -4x</p>	<p>V</p>  <p>Spring Washer/Rondelle à ressort 3/8"x Φ 15x1.8 -4x</p>	<p>X</p>  <p>Flat Washer/Rondelle plate 3/8"x Φ 23x2 -4x</p>

Assembly instructions / Instructions d'assemblage:

1. Place the Headboard (A) at its back on a clean and scratch free surface. Fasten Back Right Leg (G) and Back Left Leg (H) to Headboard using Bolt (O), Spring Washer (N) and Flat Washer (M) in order as shown. Tighten with supplied Allen Key (T).

1. Couchez la Tête de lit (A) sur une surface propre qui ne causera pas d'éraflures. Fixez le Pied avant droit (G) et le Pied Arrière gauche (H) à la Tête de lit en utilisant des Boulons (O), des Rondelles à ressort (N) et des Rondelles plates (M), dans l'ordre démontré sur l'illustration. Serrez-les à l'aide de la Clé hexagonale fournie (T).

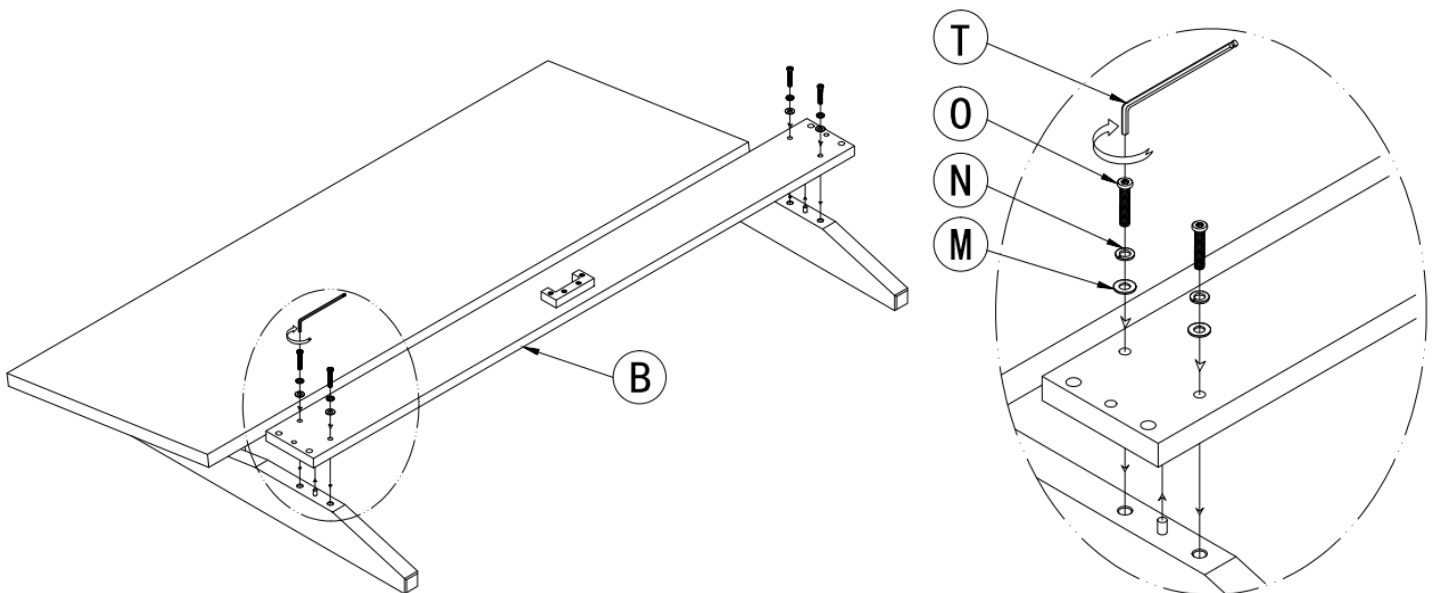
1. Coloque la Cabecera (A) de espalda sobre una superficie limpia. Ajuste la Pata Derecha Trasera (G) y Pata Izquierda Trasera (H) a la Cabecera utilizando Perno (O), Arandela Resorte (N) y Arandela Plana (M) en el orden que se muestra. Apriete con la Llave Allen (T).



2. Attach Headboard Rail (B) to Headboard and secure with Bolt (O), Spring Washer (N) and Flat Washer (M) in order as shown. Tighten with supplied Allen Key (T).

2. Attachez la Traverse de la Tête de lit (B) à la Tête de lit et fixez-les en utilisant des Boulons (O), des Rondelles à ressort (N) et des Rondelles plates (M) dans l'ordre démontré sur l'illustration. Serrez-les à l'aide de la Clé hexagonale fournie (T).

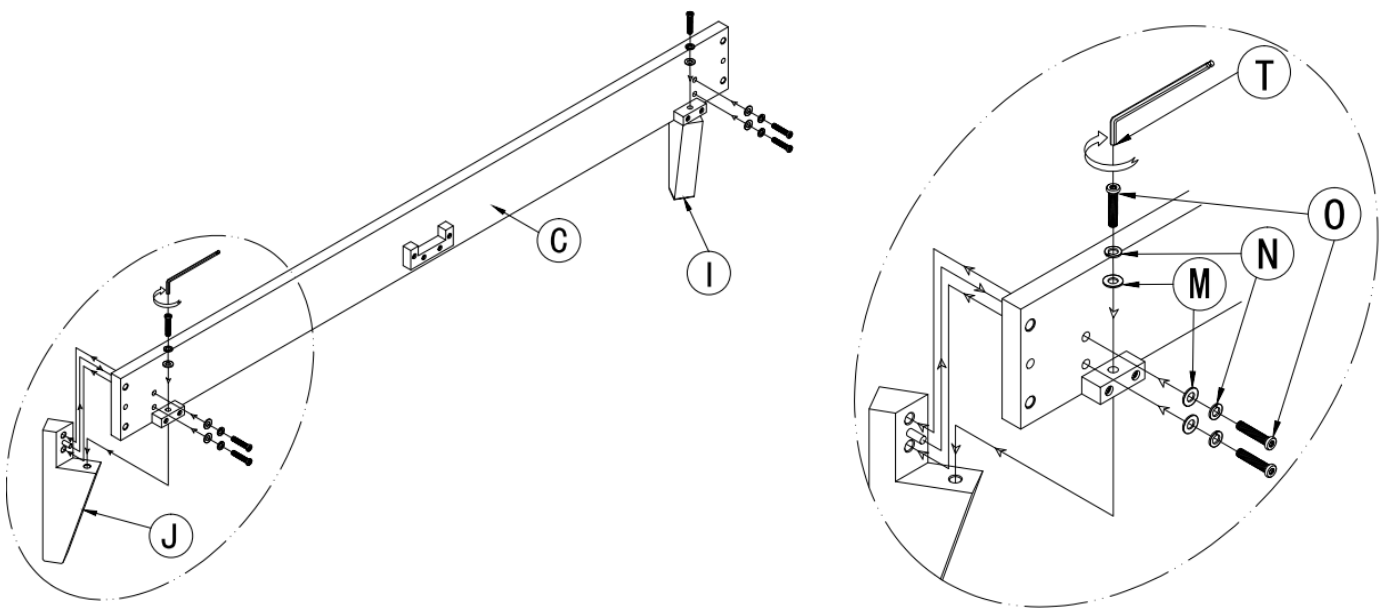
2. Anexe el Riel Cabecera (B) a la Cabecera y asegure con Perno (O), Arandela Resorte (N) y Arandela Plana (M) en el orden que se muestra. Apriete con la Llave Allen (T).



3. Attach Front Right Leg (J) and Front Left Leg (I) as shown. Insert Bolt (O), Spring Washer (N) and Flat Washer (M). Tighten with supplied Allen key (T).

3. Attachez le Pied droit avant (J) et le Pied gauche avant (I) comme illustré. Insérez des Boulons (O), des Rondelles à ressort (N) et des Rondelles plates (M). Serrez-les à l'aide de la Clé hexagonale (T) fournie.

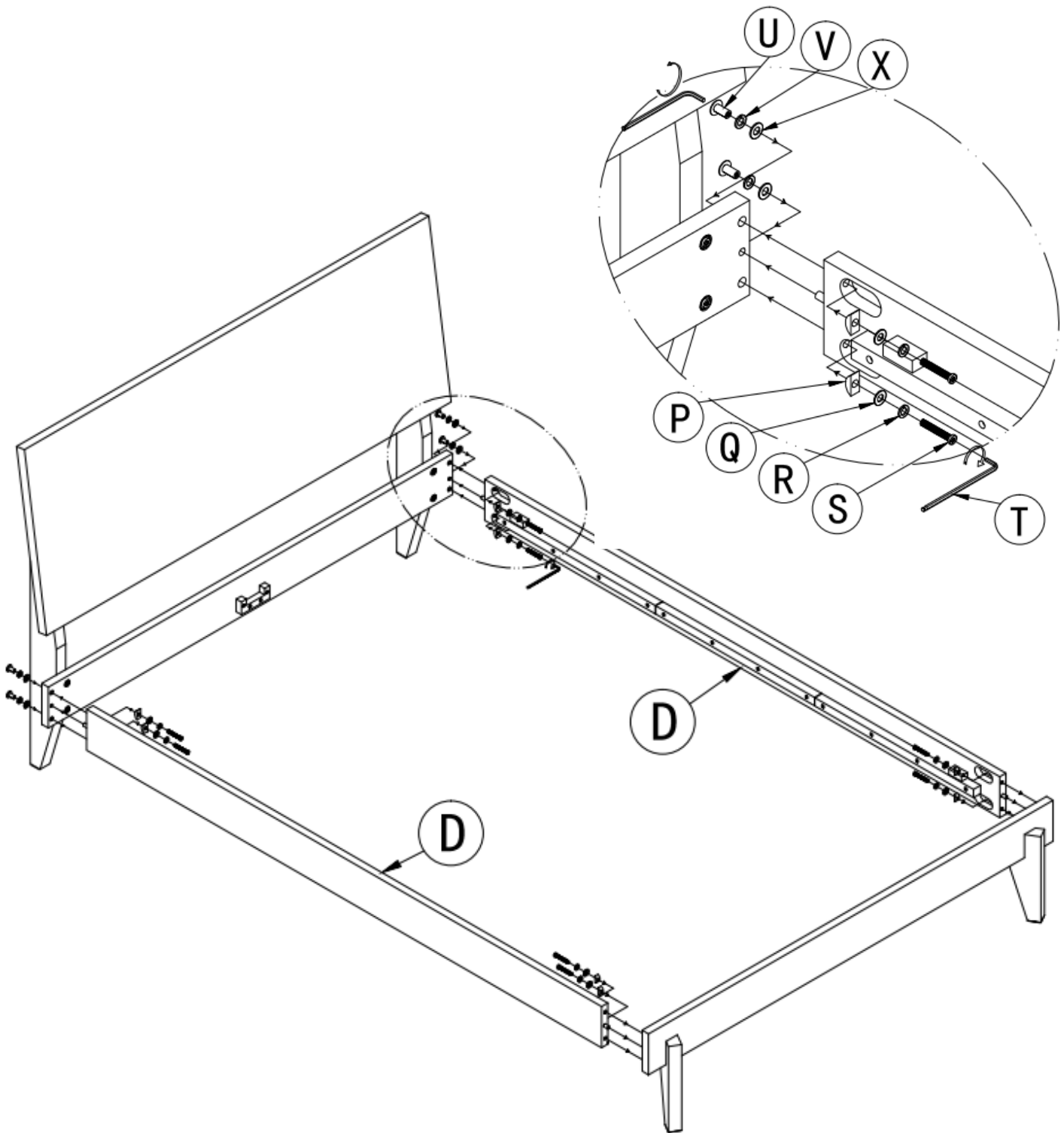
3. Anexe la Pata Delantera Derecha (J) y Pata Delantera Izquierda (I) como se muestra. Inserte Perno (O), Arandela Resorte (N) y Arandela Plana (M). Apriete con la Llave Allen (T).



4. With help align Side Rail to the Headboard as shown. Insert Connecting Bolt (U), Spring Washer (V) and Flat Washer (X) from back of headboard rail and use Allen Key (T) to hold the connecting bolt in place. Insert Half-Moon Washer (P), Flat Washer (Q), Spring Washer (R) and Bolt (S) through the side rail into the headboard Rail. Tighten with supplied Allen Key (T). Repeat for the other side rail.

4. Avec de l'aide, alignez un Côté de lit à la Tête de lit comme illustré. Insérez des Boulons (U), des Rondelles à ressort (V) et des Rondelles plates (X) à partir de l'arrière de la Traverse de la Tête de lit et utilisez la Clé hexagonale (T) pour maintenir les Boulons de raccordement en place. Insérez une Rondelle en demi-lune (P), une Rondelle plate (Q) et une Rondelle à ressort (R) sur un Boulon (S) et insérez-les dans le côté de lit jusque dans la tête de lit. Serrez-les à l'aide de la Clé hexagonale (T). Répétez avec l'autre côté de lit.

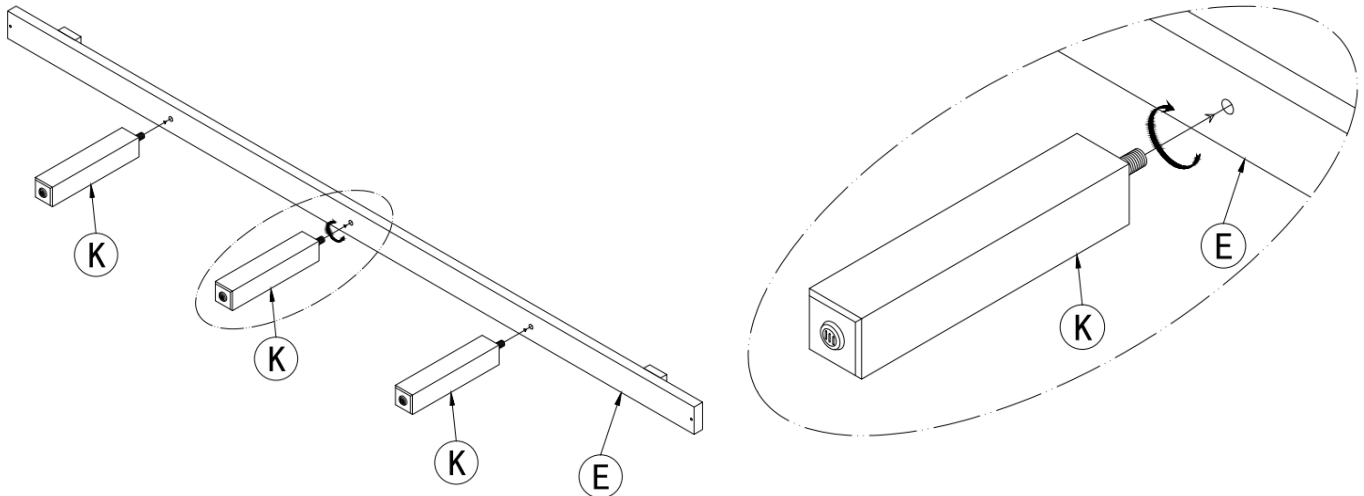
4. Con ayuda coloque el Riel Lateral a la Cabecera como se muestra. Inserte Perno (U), Arandela Resorte (V) y Arandela Plana (X) desde la parte trasera del riel cabecera y utilice la Llave Allen (T) para sostener el perno conector en su lugar. Inserte Arandela Media Luna (P), Arandela Plana (Q), Arandela Resorte (R) y Perno (S) a través del riel lateral hacia el Riel Cabecera. Apriete con la Llave Allen (T). Repita para el otro riel lateral.



5. Attach the Center Legs (K) to the Center Rail (E) and hand tighten the Center Legs by turning clockwise.

5. Attachez les Pieds centraux (K) à la Traverse centrale (E) et serrez les Pieds centraux à la main en les tournant dans le sens horaire.

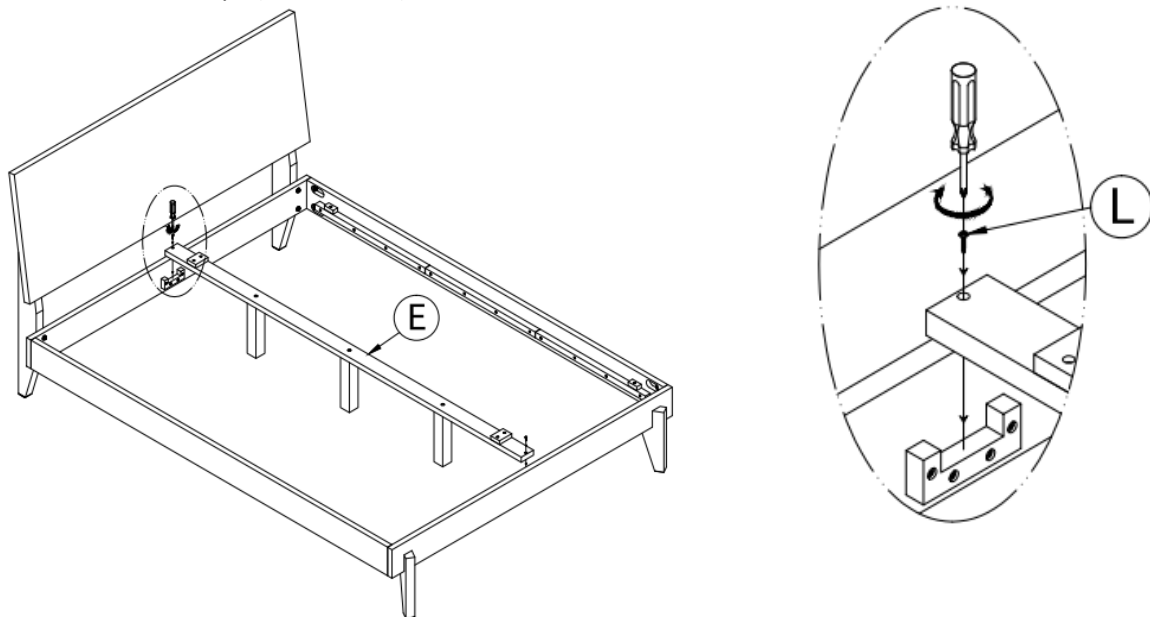
5. Anexe las Patas Centrales (K) al Riel Central (E) y apriete a mano las Patas Centrales atornillando.



6. Attach Center Rail (E) into Headboard and Footboard. Insert screw (J) into slats as shown. Tighten with a Phillips head screwdriver (Not included).

6. Attachez la Traverse centrale (E) à la Tête de lit et au Pied de lit. Insérez une Vis (J) dans les lattes, comme illustré. Serrez-les à l'aide du Tournevis à tête Phillips (non inclus).

6. Anexe el Riel Central (E) a la Cabecera y Pie de cama. Inserte tornillo (J) en las tablas como se muestra. Apriete con un destornillador Phillips (No incluido).



7. With help carefully lay the slats onto the bed frame as shown. Insert screw (J) into slats as shown. Tighten with a Phillips head screwdriver (Not included). Do not use power tools for this operation. Assembly is complete.

7. Avec de l'aide, déposez les lattes sur le cadre du lit, comme illustré. Insérez une Vis (J) dans chaque latte, comme illustré. Serrez-les à l'aide d'un Tournevis à tête Phillips (non inclus). N'utilisez pas d'outil électrique pour effectuer cette opération. L'assemblage est terminé.

7. Con ayuda coloque las tablillas sobre el marco como se muestra. Inserte tornillo (J) en las tablillas como se muestra. Apriete con destornillador Phillips (No incluido). No utilice herramientas eléctricas para esta operación. Ha terminado el ensamblaje.

