

## MID CENTURY

## PROFESSIONAL INSTALLATION REQUIRED - CONTRACTOR AND PLUMBER needed for Installation.

- Please read all instructions carefully before assembling.
- For your safety, assembly by two or more adults is strongly recommended.
- Keep instructions for future use.
- Use only vendor supplied hardware to assemble. Using unauthorized hardware could jeopardize the structural integrity of the item.
- The Vanity Base must be secured to the wall. Wall attachment hardware is not included. For safe mounting it is essential to use the proper hardware for your wall type. If walls are drywall or wood stud, concrete, brick or plaster, please consult your local hardware store for assistance in selecting the appropriate hardware.
- Note: Consoles usually need to be leveled and mounted to both wall and floor. Some hardware items needed for proper assembly and installation are not included: ex. shim, spacer, high quality silicone or acrylic based bath sealant, etc.
- **DO NOT USE PLUMBERS PUTTY OR ANY OIL BASED SEALANT AS THIS WILL STAIN THE MARBLE.**  
**Note:** Some cutting of the baseboard, and drilling may be necessary to mount console base to wall.

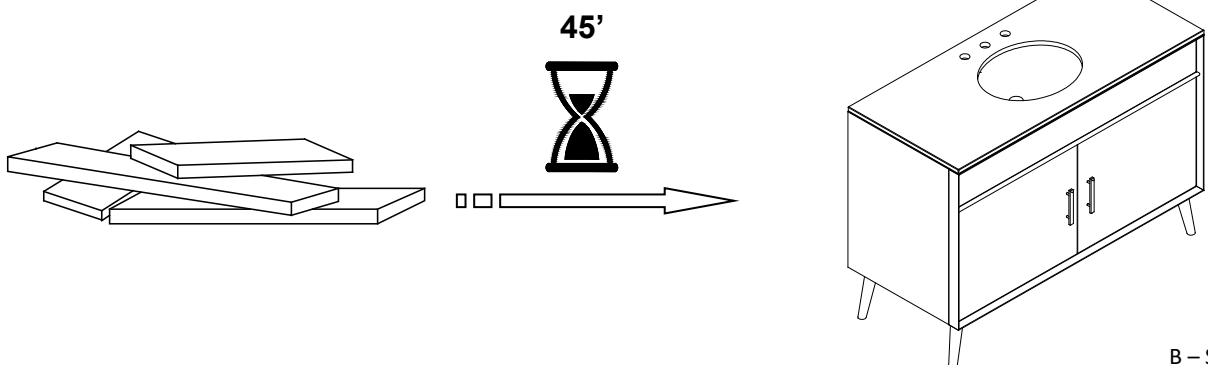
## PRE-ASSEMBLY:

- Remove all parts and hardware from the box and lay out on a clear carpeted or scratch-free work surface, as this will avoid damaging parts during assembly. The shipping box provides an ideal work surface.
- Do not dispose of any packaging or contents of the shipping carton until assembly is completed to avoid accidentally discarding small parts or hardware.
- Use the parts and hardware lists below to identify and separate each of the pieces included.
- The illustrations provided allow for easier assembly when used in conjunction with the assembly instructions.
- The use of power tools to aid in assembly is not recommended. Power tools can damage hardware and split wood.
- Keep all parts out of the reach of children.
- A standard 8" spread faucet should be used with this Marble top console.

**Note:** Consoles usually need to be leveled and mounted to both wall and floor. Some hardware items needed for proper assembly and installation are not included: ex. shim, spacer, high quality silicone or acrylic based bath sealant, etc.

## DO NOT USE PLUMBERS PUTTY OR ANY OIL BASED SEALANT AS THIS WILL STAIN THE MARBLE.

**Note:** Some cutting of the baseboard, and drilling may be necessary to mount console base to wall.



## **INSTALLATION PROFESSIONNELLE NÉCESSAIRE – Un entrepreneur et un plombier doivent installer le produit.**

- Lire attentivement toutes les instructions avant de commencer l'assemblage.
- Pour des raisons de sécurité, il est fortement recommandé d'être deux adultes ou plus pour l'assemblage.
- Conserver les instructions pour une prochaine utilisation.
- Utiliser seulement le matériel fourni par le vendeur pour réaliser l'assemblage. L'utilisation d'un matériel non homologué pourrait compromettre l'intégrité structurelle de l'objet.
- Il faut fixer la base de la coiffeuse au mur. Le matériel de fixation murale n'est pas inclus. Pour un montage sécuritaire, il est indispensable d'utiliser le matériel convenant à votre type de mur. Si les murs sont en cloison sèche ou en bois, en béton, brique ou plâtre, consulter la quincaillerie locale pour obtenir de l'aide lors du choix du matériel approprié.
- Remarque : Il faut généralement niveler et monter les consoles sur le mur et le sol. Certains articles de quincaillerie requis pour un assemblage et une installation appropriés ne sont pas inclus : cale, espaceur, produit d'étanchéité pour baignoire à base de silicone ou d'acrylique de haute qualité.
- **NE PAS UTILISER LE MASTIC DE PLOMBERIE OU TOUT PRODUIT D'ÉTANCHÉITÉ À BASE D'HUILE CAR CELA TACHERA LE MARBRE.**

Remarque : Il faut peut-être couper la base et percer des trous pour monter la base de la console au mur.

## **PRÉ-ASSEMBLAGE :**

- Sortir toutes les pièces et le matériel de la boîte et les étaler sur une surface de travail en moquette ou sans rayure afin d'éviter d'endommager les pièces au cours de l'assemblage. La boîte d'expédition offre une surface de travail idéale.
- Ne jeter aucun emballage ou contenu du carton d'expédition avant que l'assemblage ne soit terminé afin d'éviter de jeter accidentellement des petites pièces ou du matériel.
- Utiliser la liste des pièces et du matériel ci-dessous pour identifier et séparer chaque pièce répertoriée.
- Les illustrations fournies facilitent l'assemblage quand elles sont utilisées en parallèle des instructions.
- L'utilisation d'outils électriques pour faciliter l'assemblage n'est pas recommandée. Ils peuvent endommager le matériel et fendre le bois.
- Conserver toutes les pièces hors de portée des enfants.
- Il faut utiliser un robinet standard 8 po avec cette console à dessus en marbre.

**Remarque :** Il faut généralement niveler et monter les consoles sur le mur et le sol. Certains articles de quincaillerie requis pour un assemblage et une installation appropriés ne sont pas inclus : cale, espaceur, produit d'étanchéité pour baignoire à base de silicone ou d'acrylique de haute qualité.

**NE PAS UTILISER LE MASTIC DE PLOMBERIE OU TOUT PRODUIT D'ÉTANCHÉITÉ À BASE D'HUILE CAR CELA TACHERA LE MARBRE.**

**Remarque :** Il faut peut-être couper la base et percer des trous pour monter la base de la console au mur.

## SE REQUIERE INSTALACIÓN PROFESIONAL - Son necesarios un CONTRATISTA Y UN PLOMERO para la instalación.

- Antes del ensamblaje, leer todas las instrucciones cuidadosamente.
- Por seguridad, se recomienda que dos o más adultos realicen el ensamblaje.
- Guardar estas instrucciones para usar en el futuro.
- Usar solo las piezas de ferretería provistas por el vendedor para ensamblar el producto. Usar piezas de ferretería no autorizadas podría poner en riesgo la integridad estructural del producto.
- La base del tocador debe estar asegurada a la pared. No se incluyen las piezas de ferretería para sujeción a la pared. Para un montaje seguro es fundamental utilizar las piezas de ferretería adecuadas para el tipo de pared. Si las paredes están hechas de concreto, ladrillos o yeso, es conveniente pedir ayuda en la ferretería local para seleccionar las piezas de ferretería adecuadas.
- Nota: Las consolas por lo general necesitan ser niveladas y montadas en pared y suelo. Algunos artículos de ferretería necesarios para el ensamblaje y la instalación no están incluidos. Por ejemplo, cuña, separador, sellador a base de acrílico o silicona de alta calidad, etc.
- **NO UTILIZAR MASILLA DE PLOMEROS O CUALQUIER SELLADOR A BASE DE ACEITE, DEBIDO A QUE ESTO MANCHARÁ EL MÁRMOL.**

Nota: Algunos cortes de la cabecera y la perforación pueden ser necesarios para montar la base de la consola a la pared.

### ANTES DEL ENSAMBLAJE:

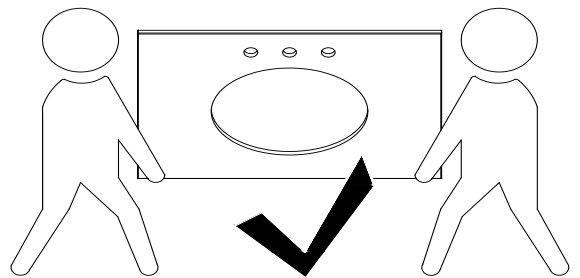
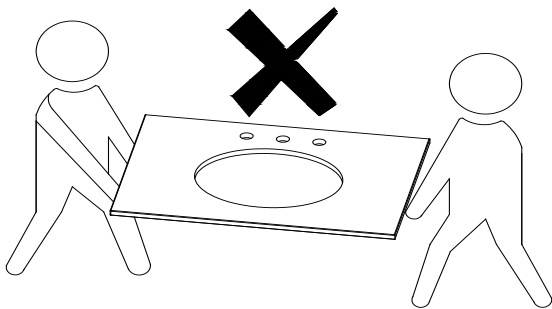
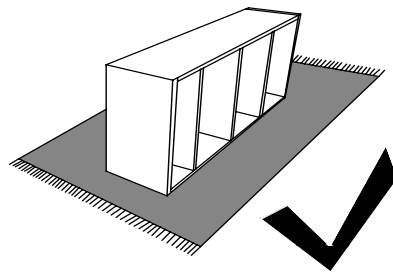
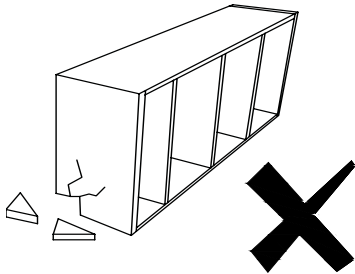
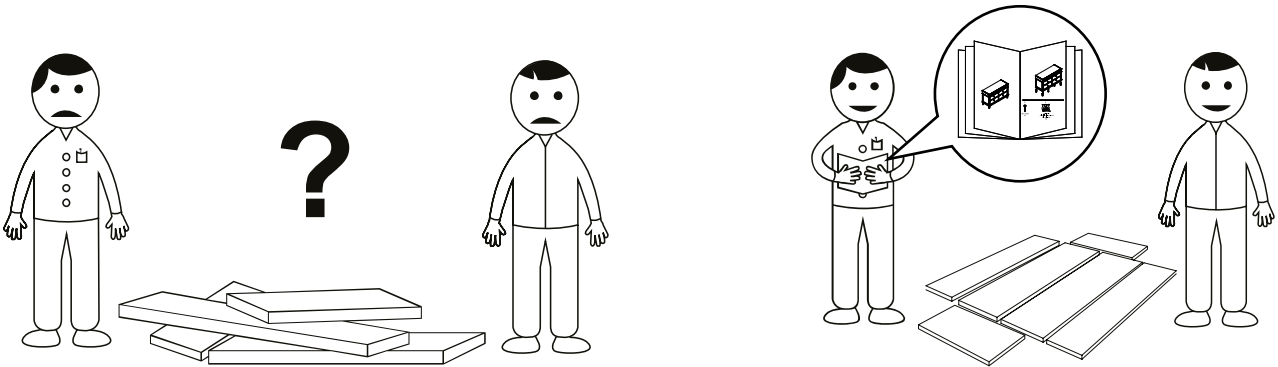
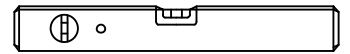
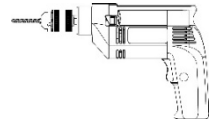
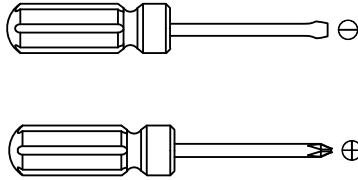
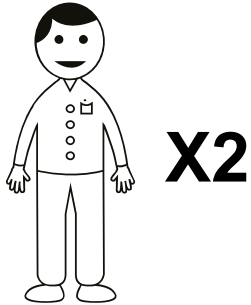
- Retirar todas las partes y las piezas de ferretería de la caja y extenderlas en una superficie de trabajo cubierta o sin raspaduras para evitar dañar las partes durante el ensamblaje. La caja de envío puede ser una superficie de trabajo ideal.
- Para evitar desechar accidentalmente las partes pequeñas o las piezas de ferretería, no tirar el embalaje o contenido de la caja hasta que el ensamblaje esté completo.
- Utilizar las listas de partes y piezas de ferretería para identificar y separar cada una de las piezas incluidas.
- Para un ensamblaje más fácil, utilizar las ilustraciones en conjunto con las instrucciones de ensamblaje.
- No se recomienda usar herramientas eléctricas para realizar el ensamblaje. Las herramientas eléctricas pueden dañar las piezas de ferretería y quebrar la madera.
- Mantener todas las piezas fuera del alcance de los niños.
- Se debe utilizar un grifo de 8" con esta consola con la tapa de mármol.

**Nota:** Las consolas por lo general necesitan ser niveladas y montadas en pared y suelo. Algunos artículos de ferretería necesarios para el ensamblaje y la instalación no están incluidos. Por ejemplo, cuña, separador, sellador a base de acrílico o silicona de alta calidad, etc.

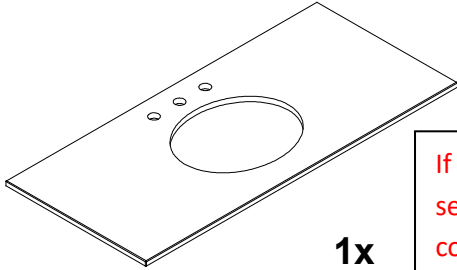
### NO UTILIZAR MASILLA DE PLOMEROS O CUALQUIER SELLADOR A BASE DE ACEITE, DEBIDO A QUE ESTO MANCHARÁ EL MÁRMOL.

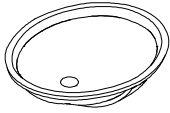
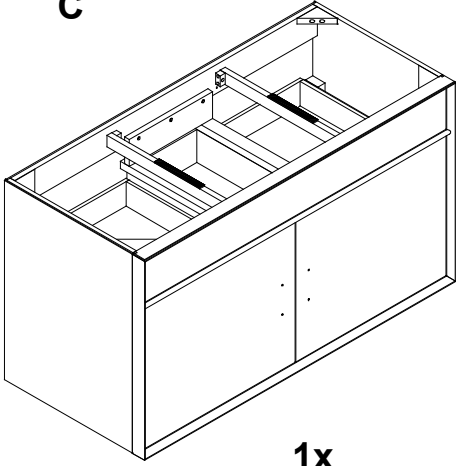
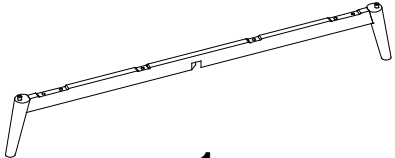
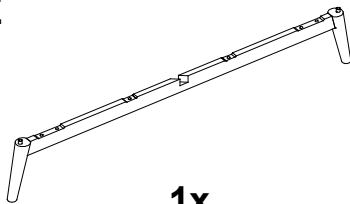
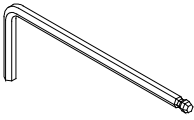
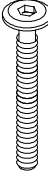

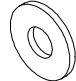
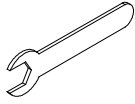
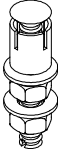
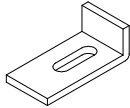
**Nota:** Algunos cortes de la cabecera y la perforación pueden ser necesarios para montar la base de la consola a la pared.

### Tool Required (NOT INCLUDED / NON INCLUS / NO INCLUIDAS)



## BOX CONTENTS

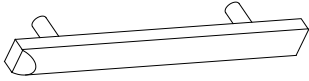
<b>Box 1 of 3</b>		
<b>B</b>		
	<b>1x</b>	If purchased with No Countertop, see p20 for recommended custom countertop dimensions

<b>Box 2 of 3</b>			
<b>A</b>	<b>C</b>	<b>D</b>	
			
<b>1x</b>	<b>1x</b>	<b>1x</b>	
		<b>E</b>	
			
		<b>1x</b>	
<b>F</b>	<b>G</b>	<b>H</b>	<b>I</b>
			
<b>1x</b>	<b>Ø 5/16" x 57mm</b> <b>12x</b>	<b>Ø 5/16"</b> <b>12x</b>	<b>Ø 5/16"</b> <b>12x</b>
<b>J</b>	<b>K</b>	<b>L</b>	
			
<b>1x</b>	<b>Ø13 x 39 x M6</b> <b>4x</b>	<b>40x20x3mm</b> <b>4x</b>	

Box 3 of 3

Sold separately / Vendue séparément / Se vende por separado

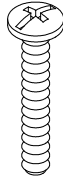
**N**



**151x26x13mm**

**2x**

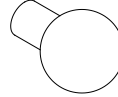
**O**



**5/32" x 22mm**

**4x**

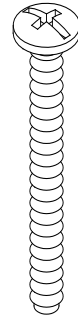
**P**



**Ø17x25m**

**2x**

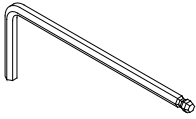
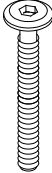


**Q**

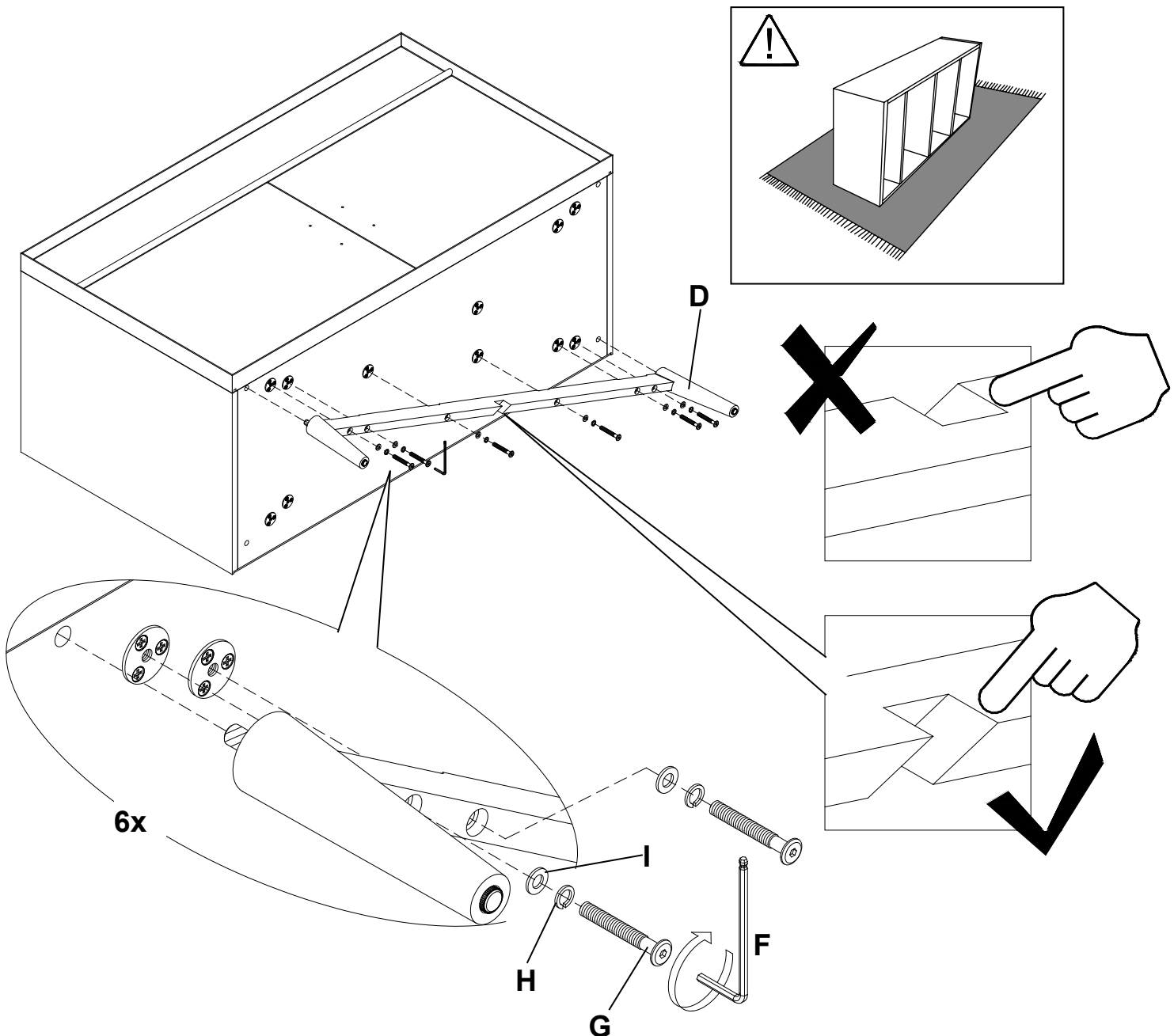


**5/32" x 35mm**

**2x**

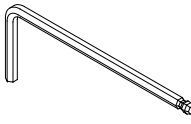
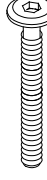


## 1

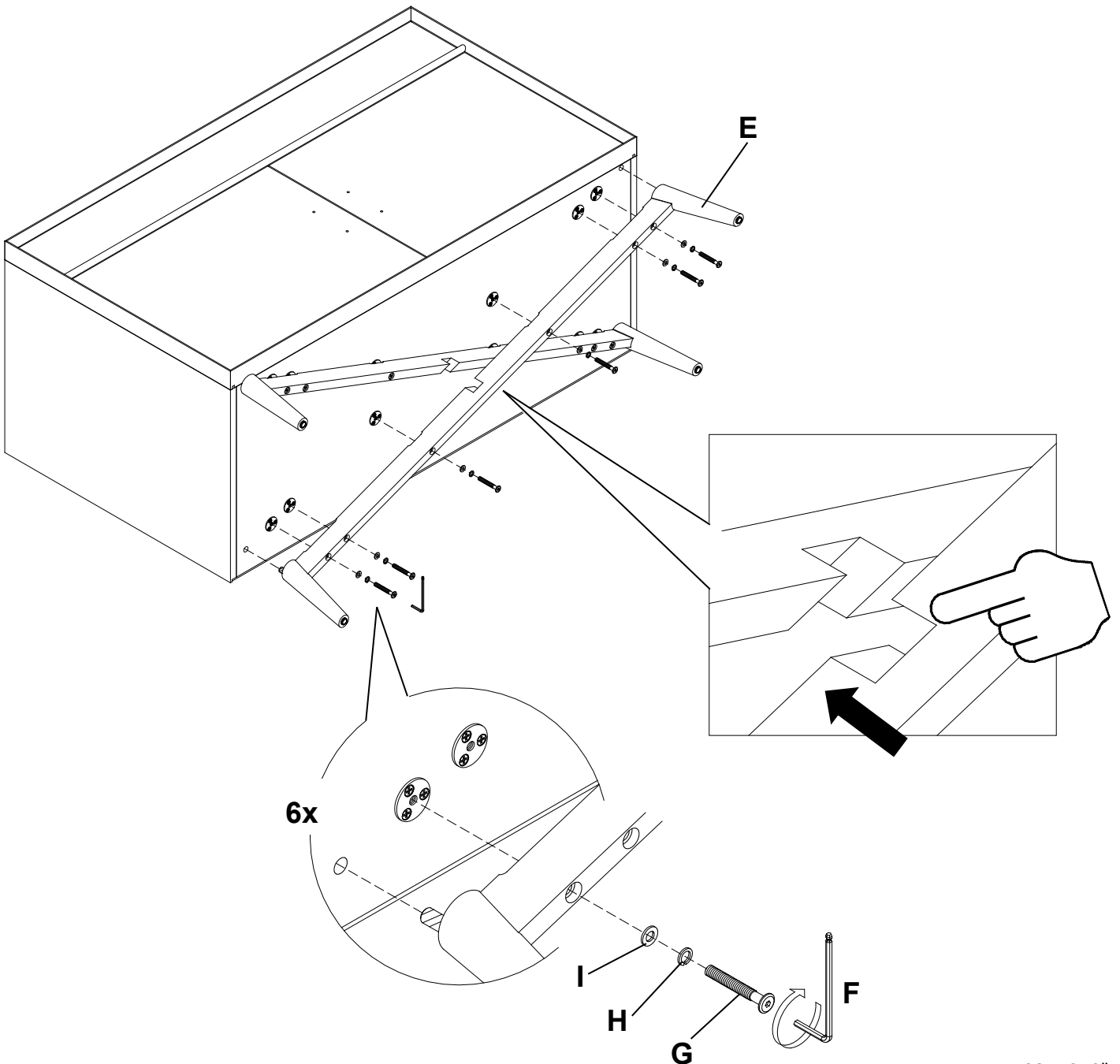
Tool Included		Hardware Included	
<b>F</b>		<b>G</b>	
<b>1x</b>		<b>Ø 5/16" x 57mm</b> <b>6x</b>	
		<b>H</b>	<b>I</b>
			
		<b>Ø 5/16"</b> <b>6x</b>	<b>Ø 5/16"</b> <b>6x</b>



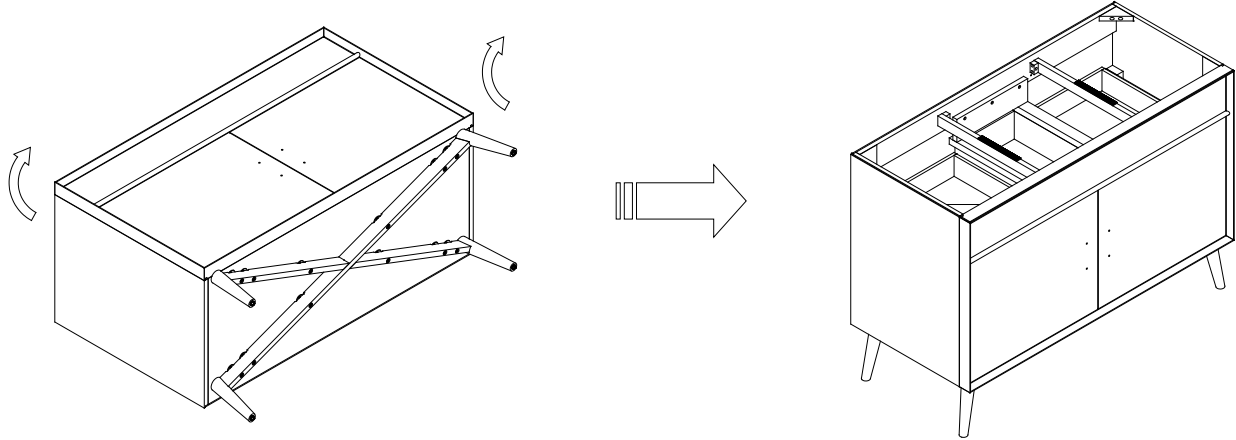


## 2

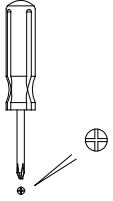
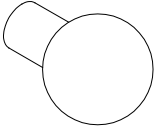
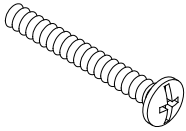
Tool Included		Hardware Included					
<b>F</b>		<b>G</b>		<b>H</b>		<b>I</b>	
	<b>1x</b>		<b>Ø 5/16" x 57mm</b> <b>6x</b>		<b>Ø 5/16"</b> <b>6x</b>		<b>Ø 5/16"</b> <b>6x</b>

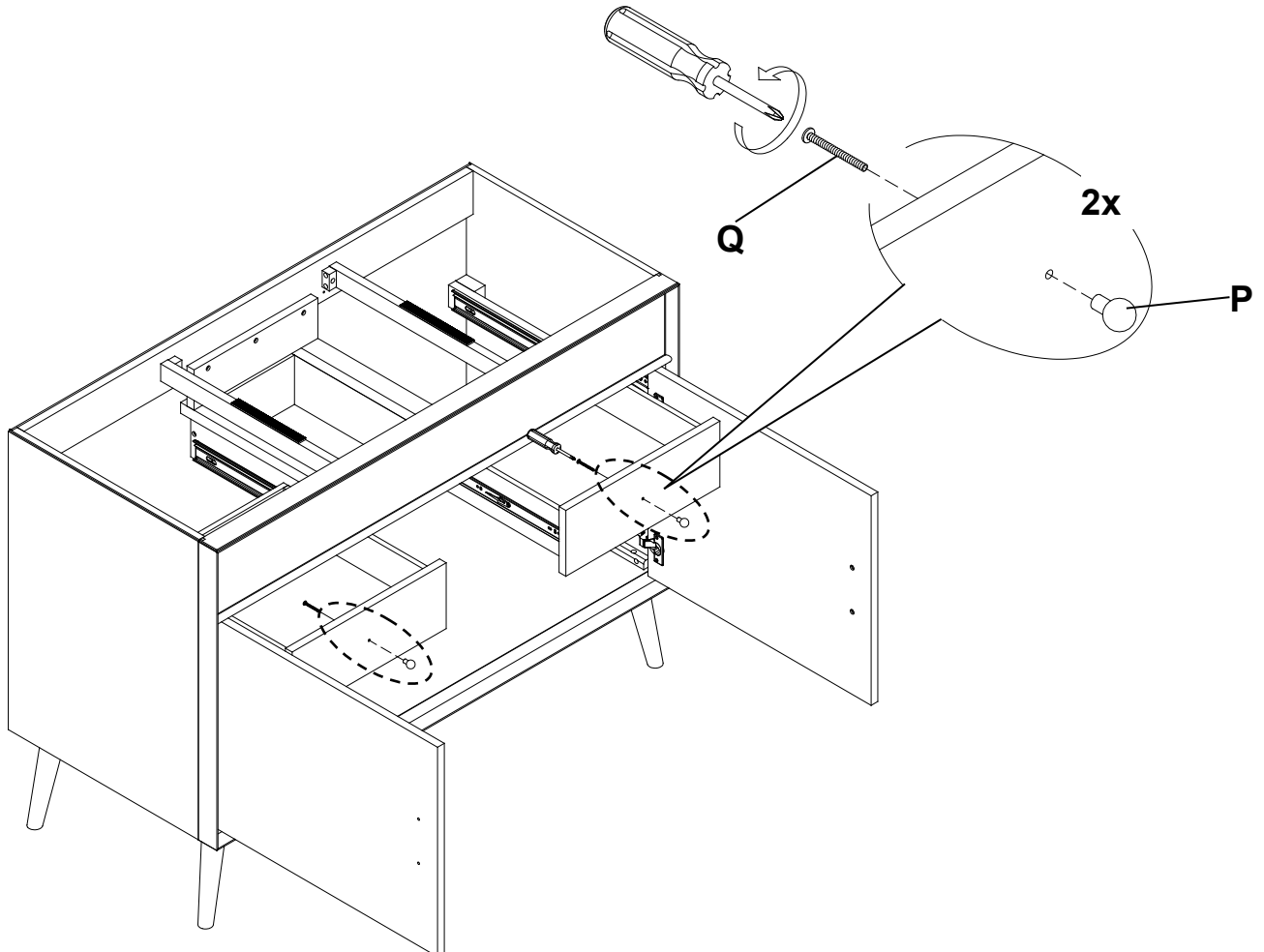


**3**

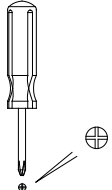
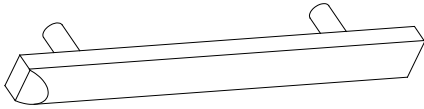
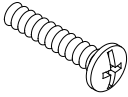


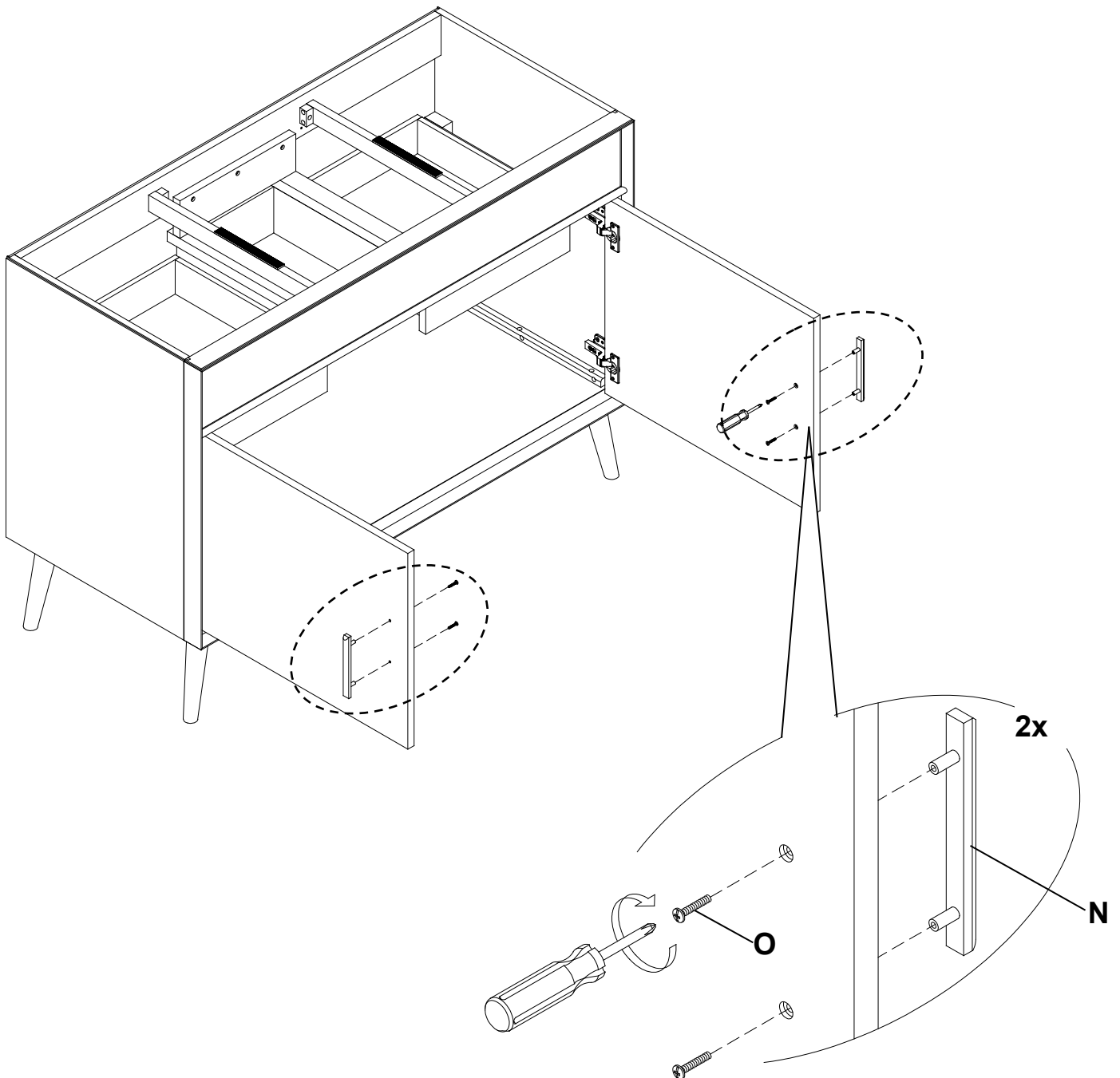
**4**

Not Included	Sold separately / Vendue séparément / Se vende por separado	
	<p><b>P</b></p>  <p><b>Ø17x25mm – 2x</b></p>	<p><b>Q</b></p>  <p><b>5/32" x 35mm – 2x</b></p>



## 5

Not Included	Sold separately / Vendue séparément / Se vende por separado	
	<p><b>N</b></p>  <p><b>151x26x13mm – 2x</b></p>	<p><b>O</b></p>  <p><b>5/32" x 22mm – 4x</b></p>



## 6

### THE VANITY MUST BE SECURED TO THE WALL.

**NOTE:** For safe mounting it is essential to use the proper hardware for your wall type. The hardware is not included, please consult your local hardware store for assistance in selecting the appropriate hardware. Mount to wood studs whenever possible.

Measure the location of the plumbing locations in the wall. Mark the back panel of the case corresponding to the location of the plumbing. Cut holes in the back panel for the plumbing to pass through.

Move the BASE to the desired placement against the wall. Use a sharp pencil or a screw to mark the wall through the holes on top rail.

**NOTE:** New holes can be drilled in the top back rail of the vanity to properly align with the wood studs.

### IL FAUT FIXER LA COIFFEUSE AU MUR.

**REMARQUE:** Pour un montage sécuritaire, il est indispensable d'utiliser le matériel convenant à votre type de mur. Le matériel n'est pas inclus, consulter la quincaillerie locale pour obtenir de l'aide lors du choix du matériel approprié. Monter sur des montants en bois dans la mesure du possible.

Déterminer l'endroit des endroits de plomberie dans le mur. Marquer le panneau arrière du boîtier correspondant à l'endroit de la plomberie. Couper les trous à l'arrière de la plomberie pour passer.

Déplacer la BASE vers l'endroit désiré sur le mur. Utiliser un crayon pointu ou une vis pour marquer le mur à travers les trous sur la traverse supérieure.

**REMARQUE:** De nouveaux trous peuvent être percés dans la traverse arrière supérieure de la coiffeuse pour s'aligner correctement aux montants en bois.

## EL TOCADOR SE DEBE ASEGURAR A LA PARED.

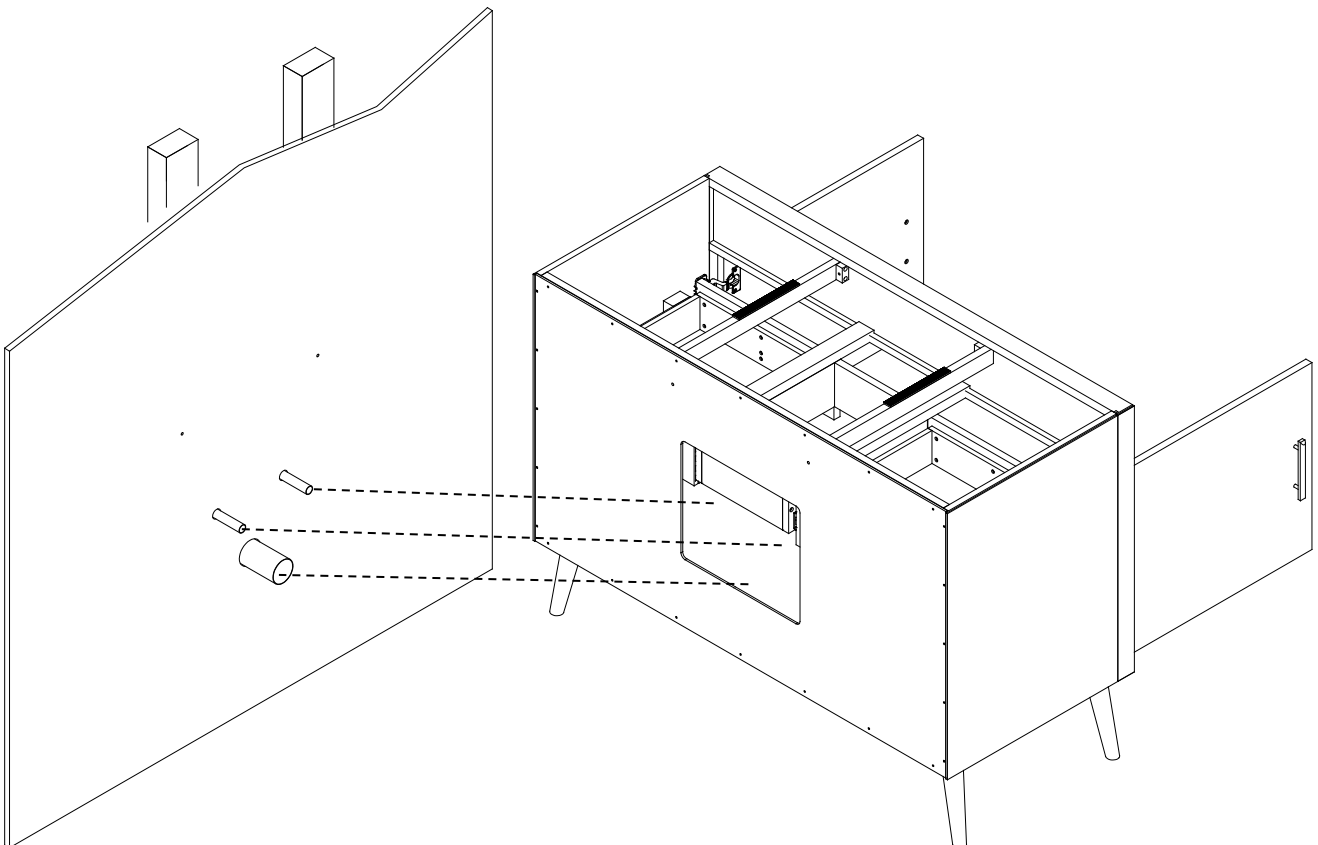
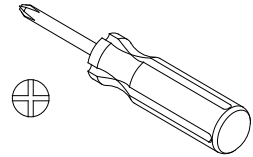
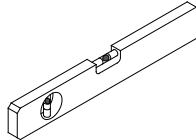
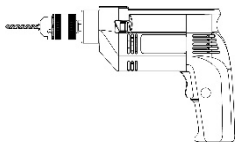
**NOTA:** Para un montaje seguro es fundamental utilizar las piezas de ferretería adecuadas para el tipo de pared. Las piezas de ferretería no están incluidas, pida a la ferretería local que lo ayuden a seleccionar las piezas de ferretería adecuadas. Montar en vigas de madera siempre que sea posible.

Medir la ubicación de las ubicaciones de plomería en la pared. Marcar el panel posterior de la caja correspondiente a la ubicación de la plomería. Cortar los orificios en el panel posterior para que pasen las piezas de plomería.

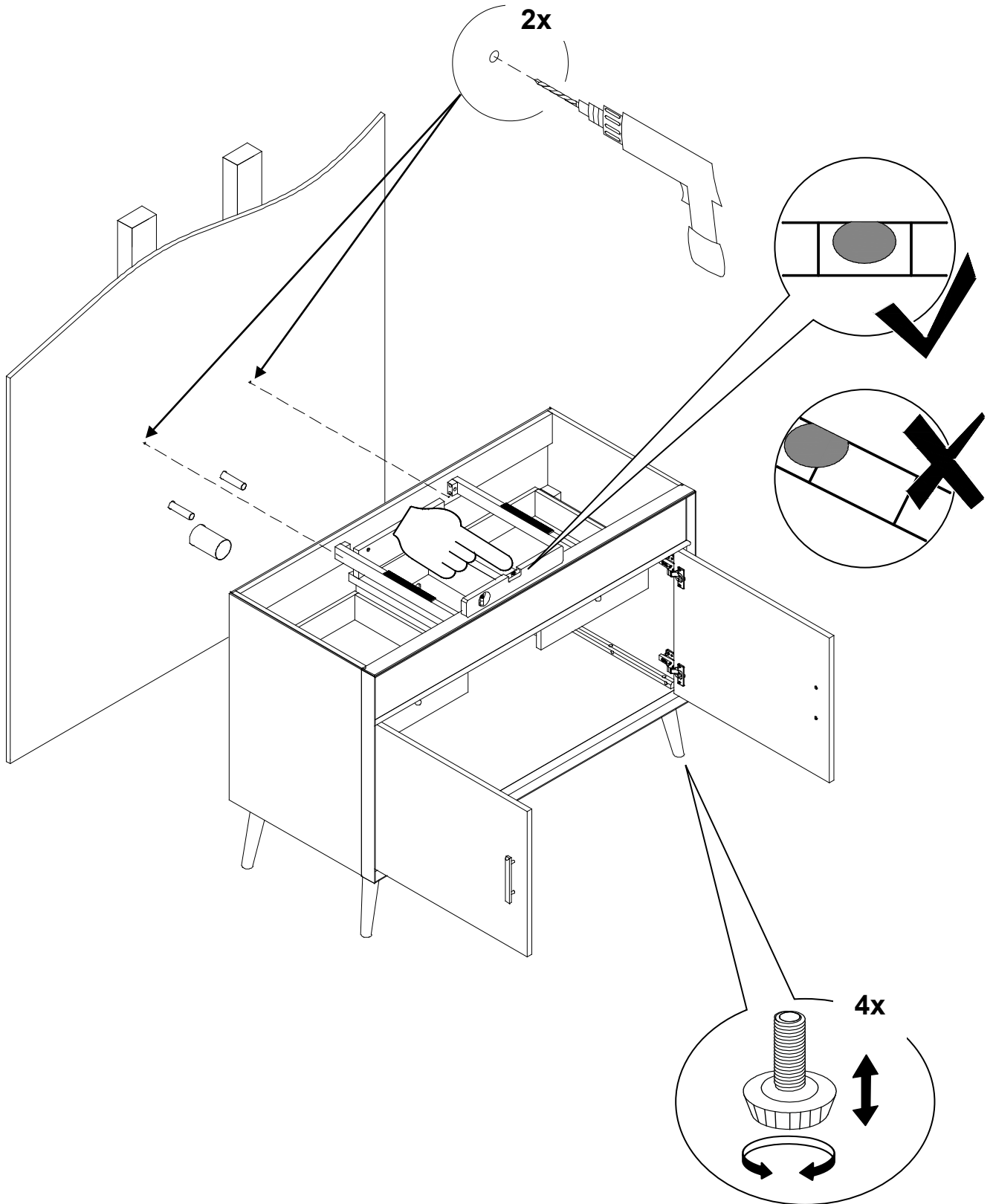
Mover la BASE al lugar deseado contra la pared. Usar un lápiz con buena punta o un tornillo para marcar la pared a través de los orificios en la guía superior.

**NOTA:** Se pueden perforar orificios nuevos en el montante posterior superior del tocador para alinearlos apropiadamente con las vigas de madera.

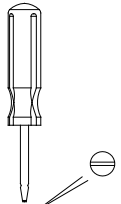
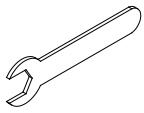
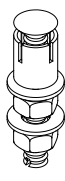
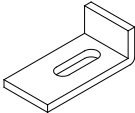
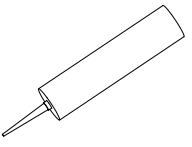
### Tools Required (not included)

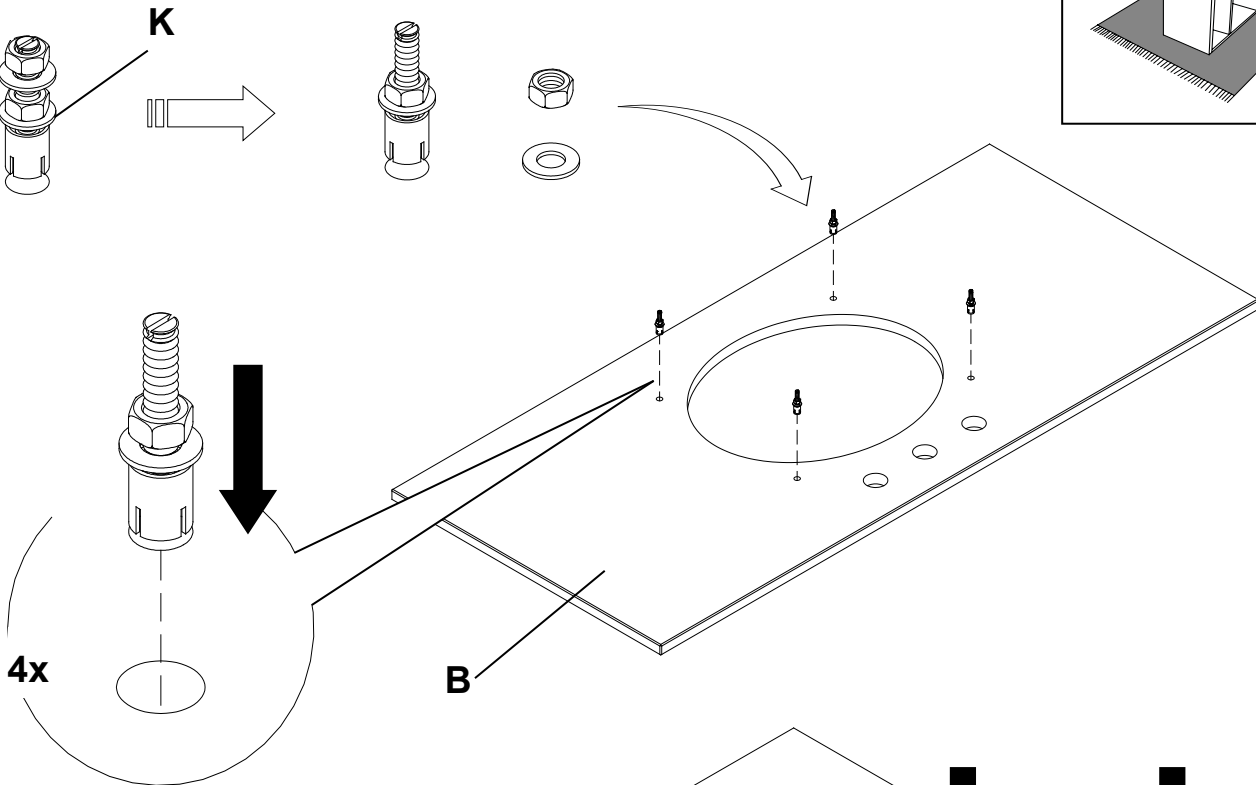
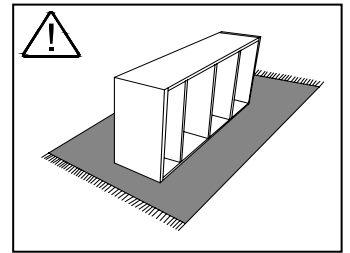


## 7

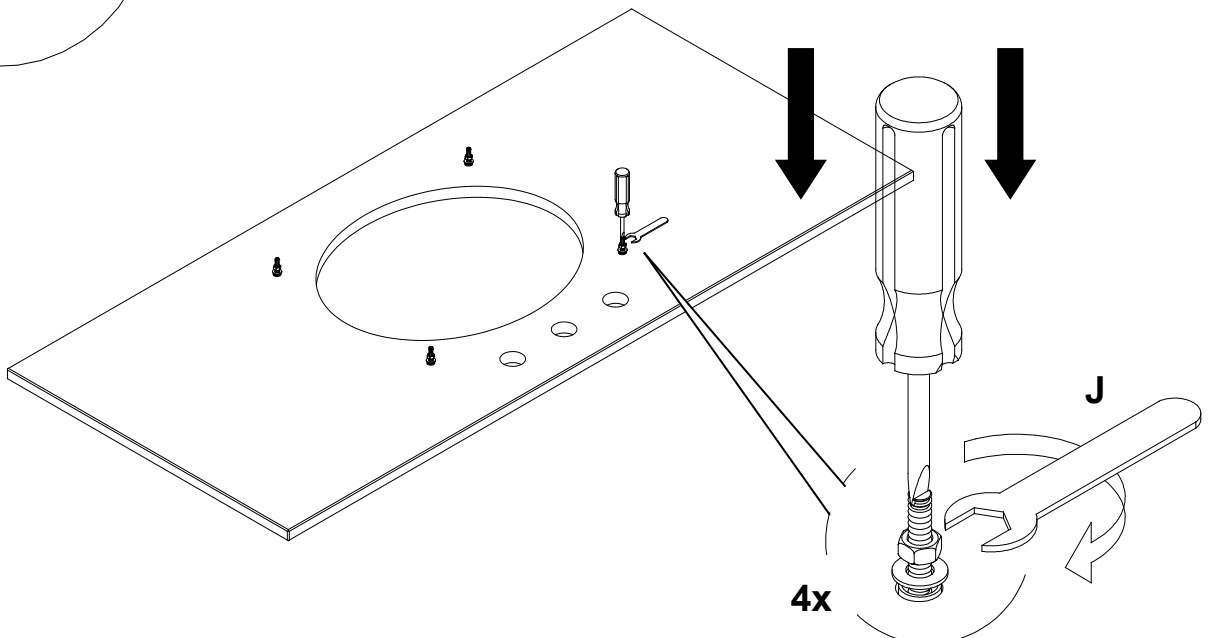


## 8

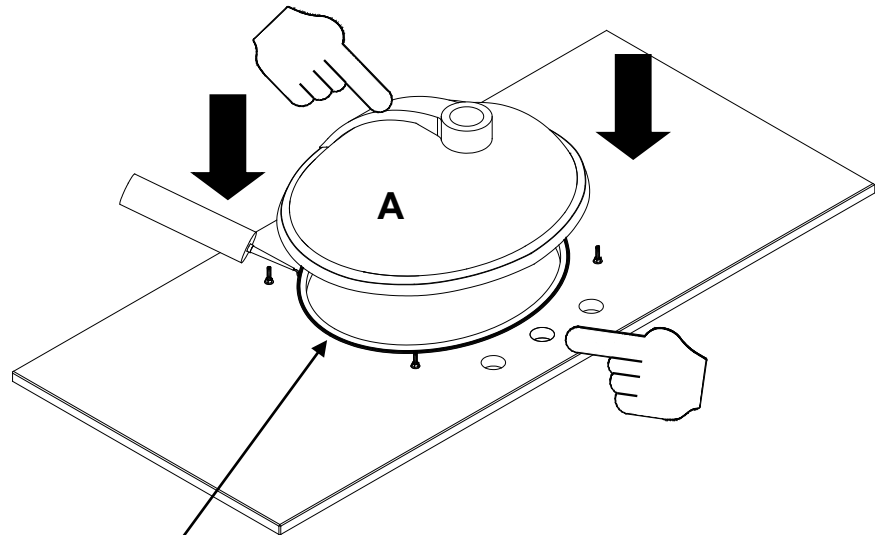
(not included)	( included)	Hardware Included		Sealant
 <b>1x</b>	<b>J</b>  <b>1x</b>	<b>K</b>  <b>4x</b>	<b>L</b>  <b>4x</b>	 <b>1x</b>



## 9



## 10



**To Seal The Connection Between The Basin Edge And The Bottom Of The Stone Top.**

**Caulking must be Silicon or Acrylic based.**

**Plumbers putty must not be used as it will stain the stone top.**

**Para sellar la conexión entre el borde del lavabo y la parte inferior de la tapa de piedra.**

**El sellador debe ser de silicona o acrílico.**

**No se debe usar masilla de plomeros ya que manchará la tapa de mármol.**

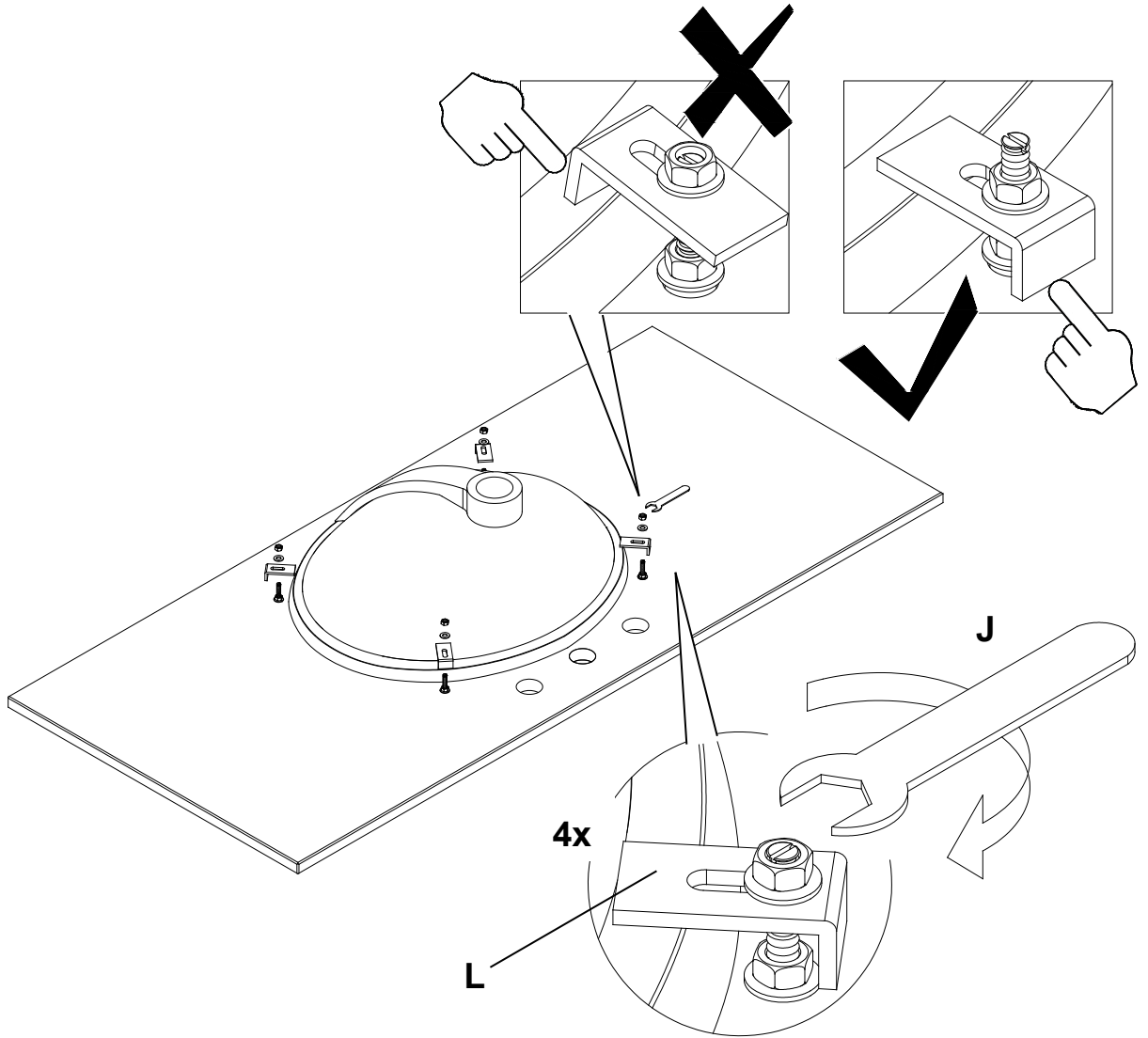
**Pour sceller le raccordement entre le bord du lavabo et le bas du dessus en pierre.**

**Le calfeutrage doit être à base de silicone ou d'acrylique.**

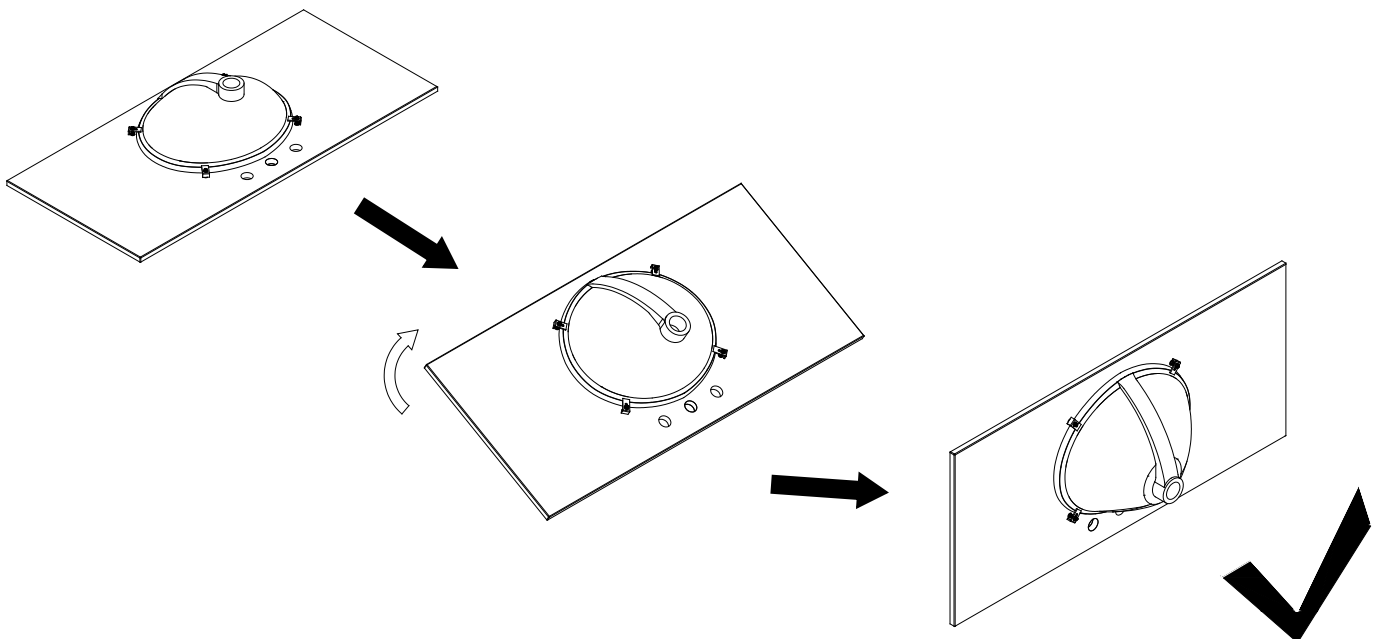
**Il ne faut pas utiliser le mastic de plombier car il tachera le dessus en marbre.**



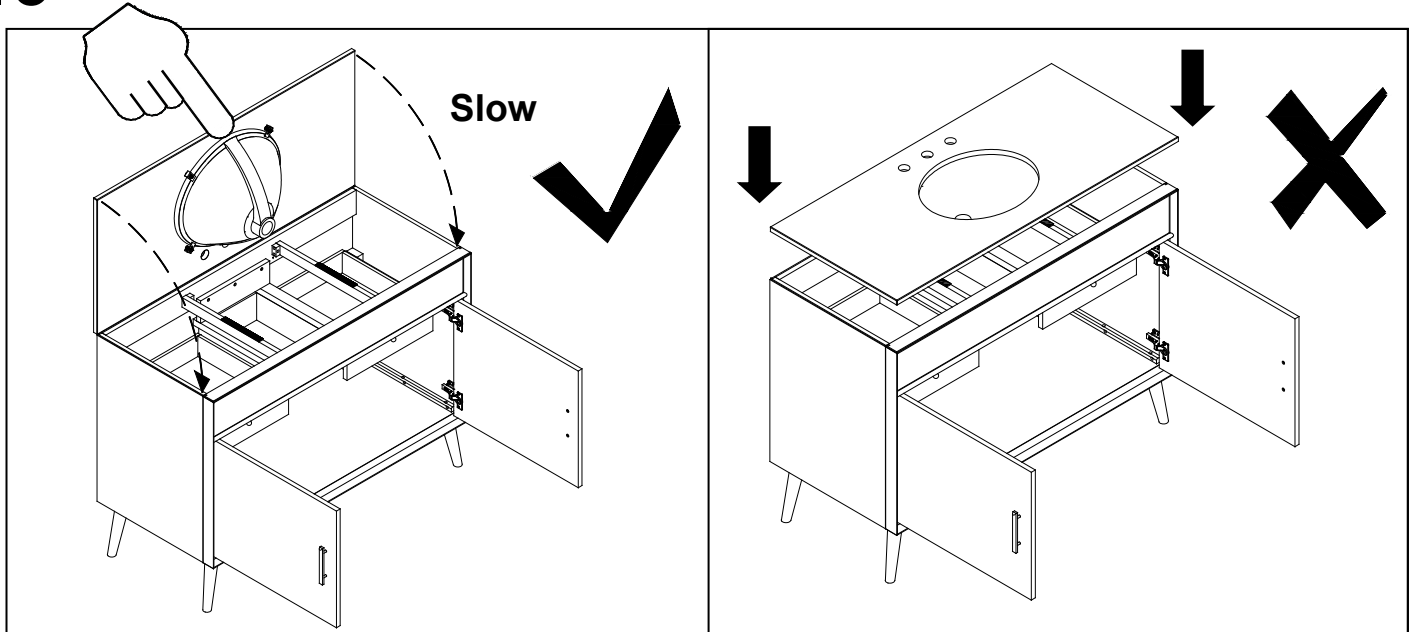
## 11



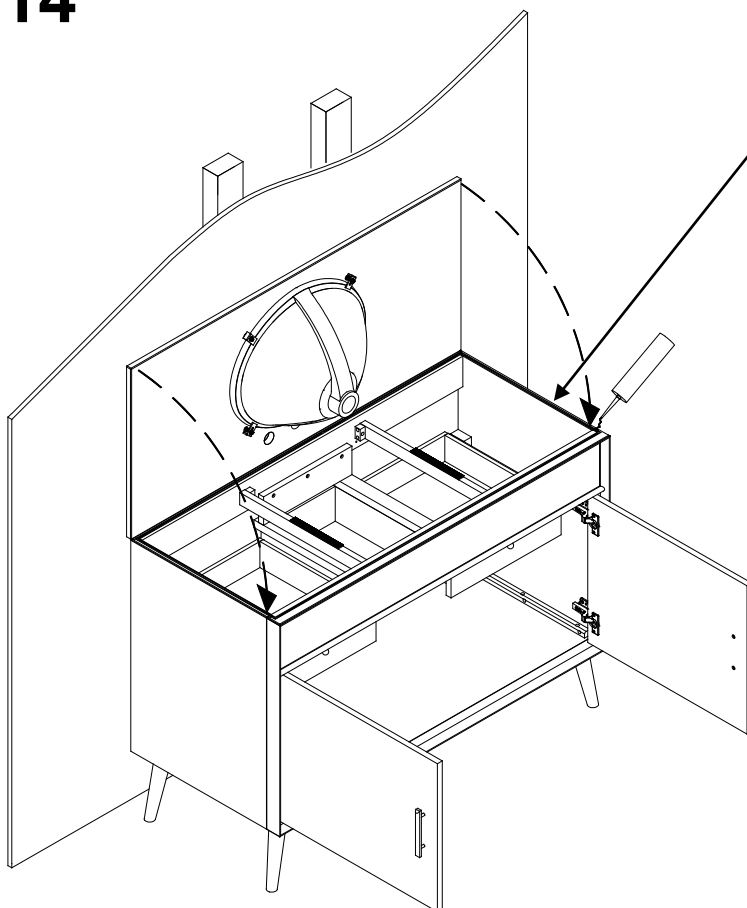
## 12



## 13



## 14



**To Seal The Connection Between The Bottom Of The Stone Top And The Top Of The Wood Vanity Top.**

**Caulking must be Silicon or Acrylic based.**

**Plumbers putty must not be used as it will stain the stone top.**

**Para sellar la conexión entre la parte inferior de la parte superior de la piedra y la parte superior de la parte superior del tocador.**

**El sellador debe ser de silicona o acrílico.**

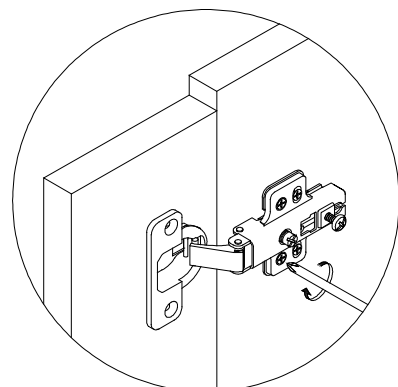
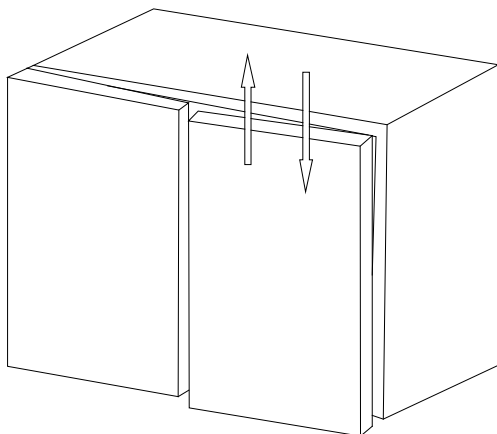
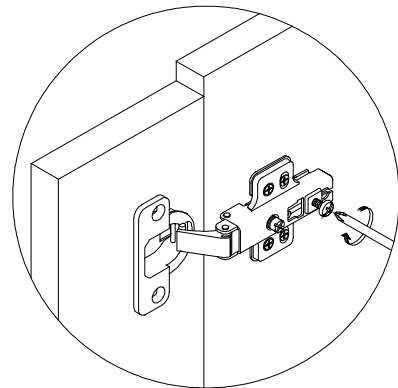
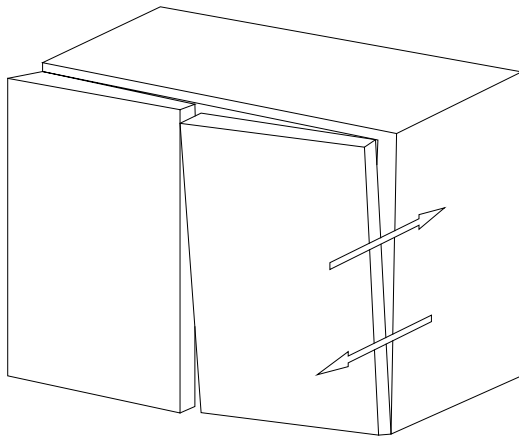
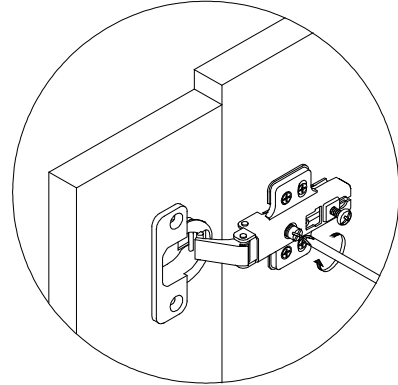
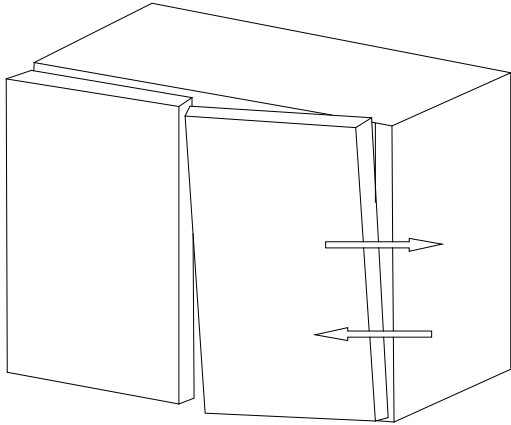
**No se debe usar masilla de plomeros ya que manchará la tapa de mármol.**

**Pour sceller le raccordement entre le bas du dessus en pierre et le dessus du dessus de la coiffeuse en bois.**

**Le calfeutrage doit être à base de silicone ou d'acrylique.**

**Il ne faut pas utiliser le mastic de plombier car il tachera le dessus en marbre.**

## 15



## 16 If purchased with No Countertop, see below recommended custom countertop dimensions

