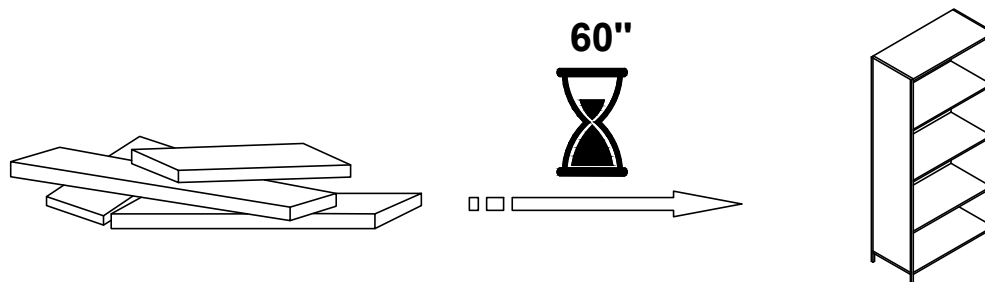


WILLOW



⚠ ENGLISH

- Do not dispose of any packaging or contents of the shipping carton until assembly is completed to avoid accidentally discarding small parts or hardware.

⚠ FRANÇAIS

- Ne jetez rien des produits d'emballage et du contenu de la boîte jusqu'à ce que l'assemblage soit terminé, afin d'éviter de jeter par mégarde de petites pièces ou des morceaux.

⚠ ESPAÑOL

- Para evitar desechar accidentalmente las partes pequeñas o las piezas de ferretería, no tirar el embalaje o contenido de la caja hasta que el ensamblaje esté completo.

Care Instructions:

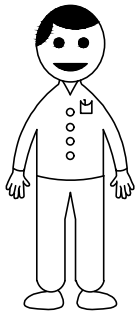
- Dust often using a clean, soft, dry and lint-free cloth.
- When blot spills, wipe with a clean, damp cloth immediately.
- We do not recommend the use of chemical cleansers, abrasives or furniture polish on our lacquered finish.
- Hardware may loosen over time. Periodically check to make sure all connections are tight. Re-tighten if necessary.

Instructions d'entretien :

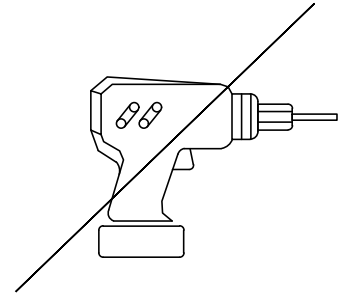
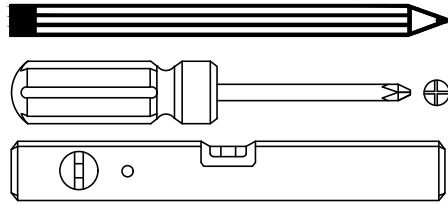
- Épousseter régulièrement avec un chiffon propre, doux et non pelucheux.
- Éponger immédiatement les liquides renversés et essuyer à l'aide d'un chiffon propre et humide.
- L'utilisation de produits nettoyants chimiques, d'abrasifs ou d'encaustiques sur nos finitions laquées n'est pas recommandée.
- Le matériel de fixation peut se desserrer avec le temps. Vérifiez régulièrement afin de vous assurer que tous les raccords sont bien serrés. Resserrez-les au besoin.

Instrucciones de cuidado:

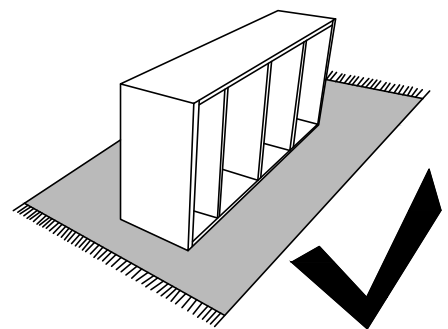
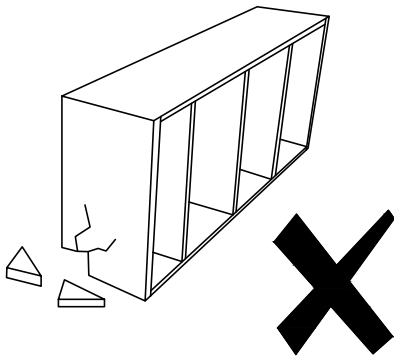
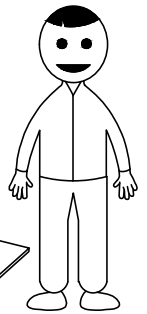
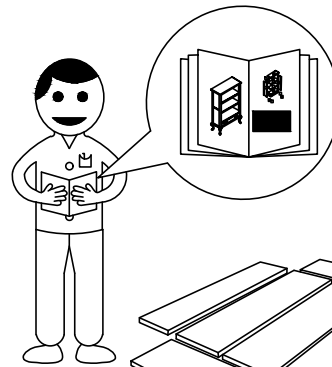
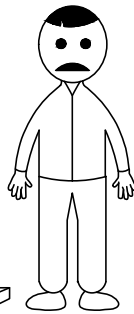
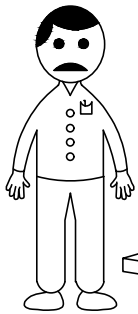
- Limpiar el polvo con un trapo limpio, suave, seco y libre de pelusas.
- Secar los derrames de inmediato y limpiar con un trapo limpio y húmedo.
- Recomendamos no usar limpiadores químicos, abrasivos o lustramuebles sobre el acabado barnizado.
- Las piezas de ferretería pueden aflojarse con el tiempo. Controlar periódicamente que estén bien ajustadas. Si es necesario, volver a ajustarlas.

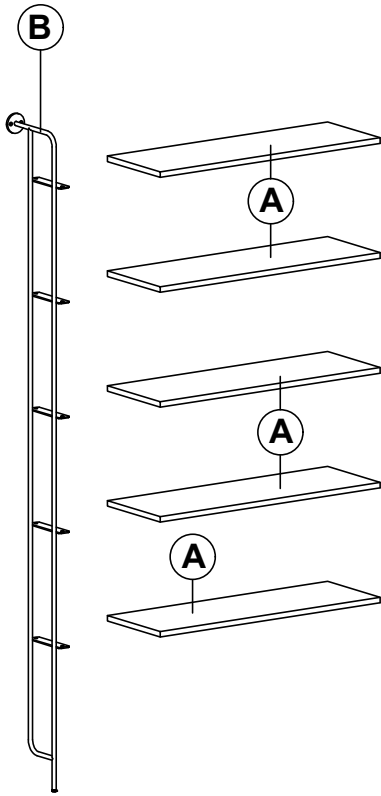


X4

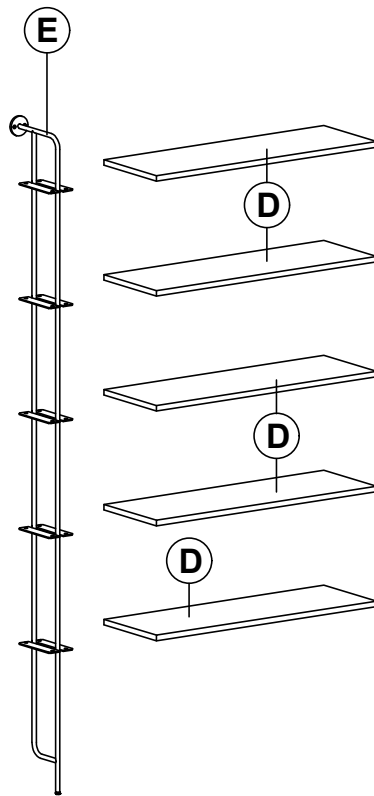


NOT INCLUDED / NON INCLUS / NO INCLUIDAS

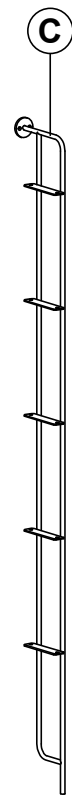




NOTE:
 NOT INCLUDED IN EXPANSION PACK,
 REQUIRES. WALL SHELVING PACK

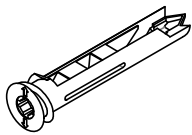


NOTE:
 INCLUDED IN EXPANSION PACK,



NOTE:
 NOT INCLUDED IN EXPANSION PACK,
 REQUIRES. WALL SHELVING PACK

F



16X65mm

2X

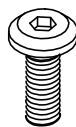
G



Ø4X55mm

2X

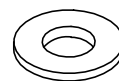
H



Ø6X16mm

20X

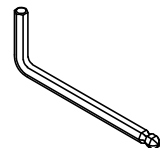
I



Ø8X17mm

20X

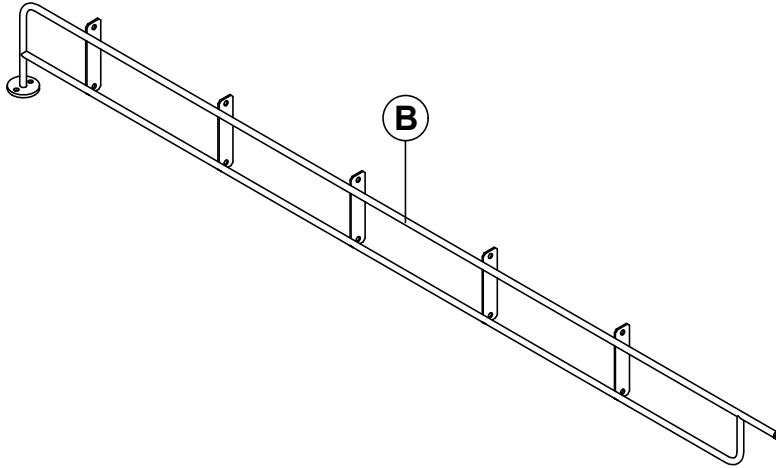
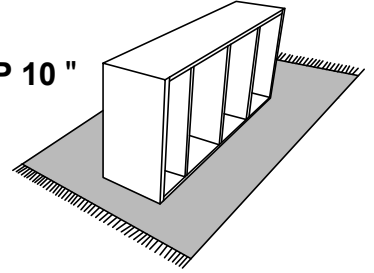
J



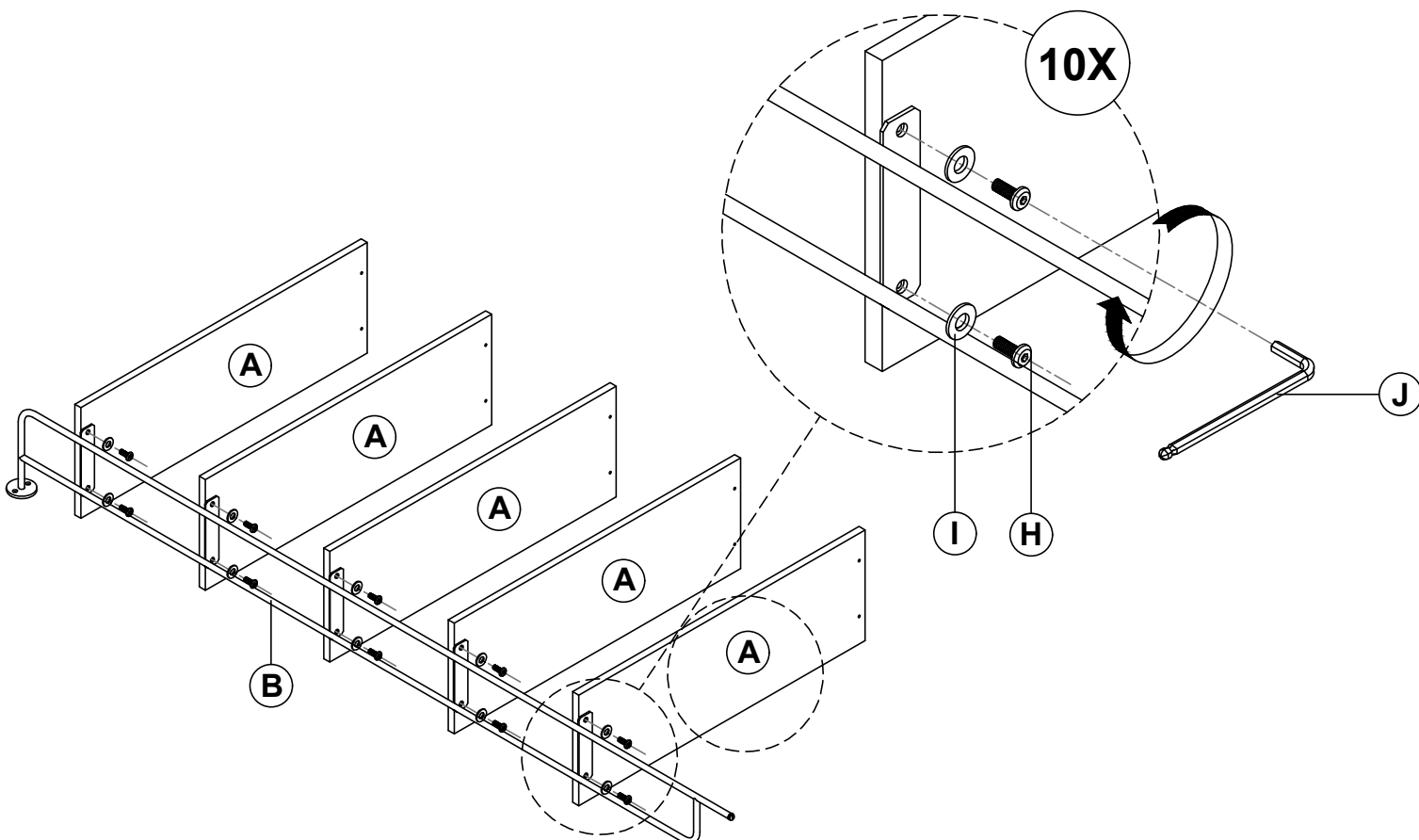
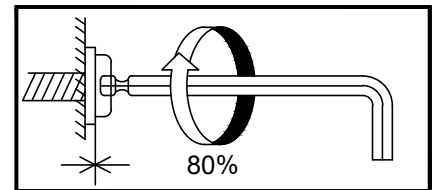
4X110mm

1X

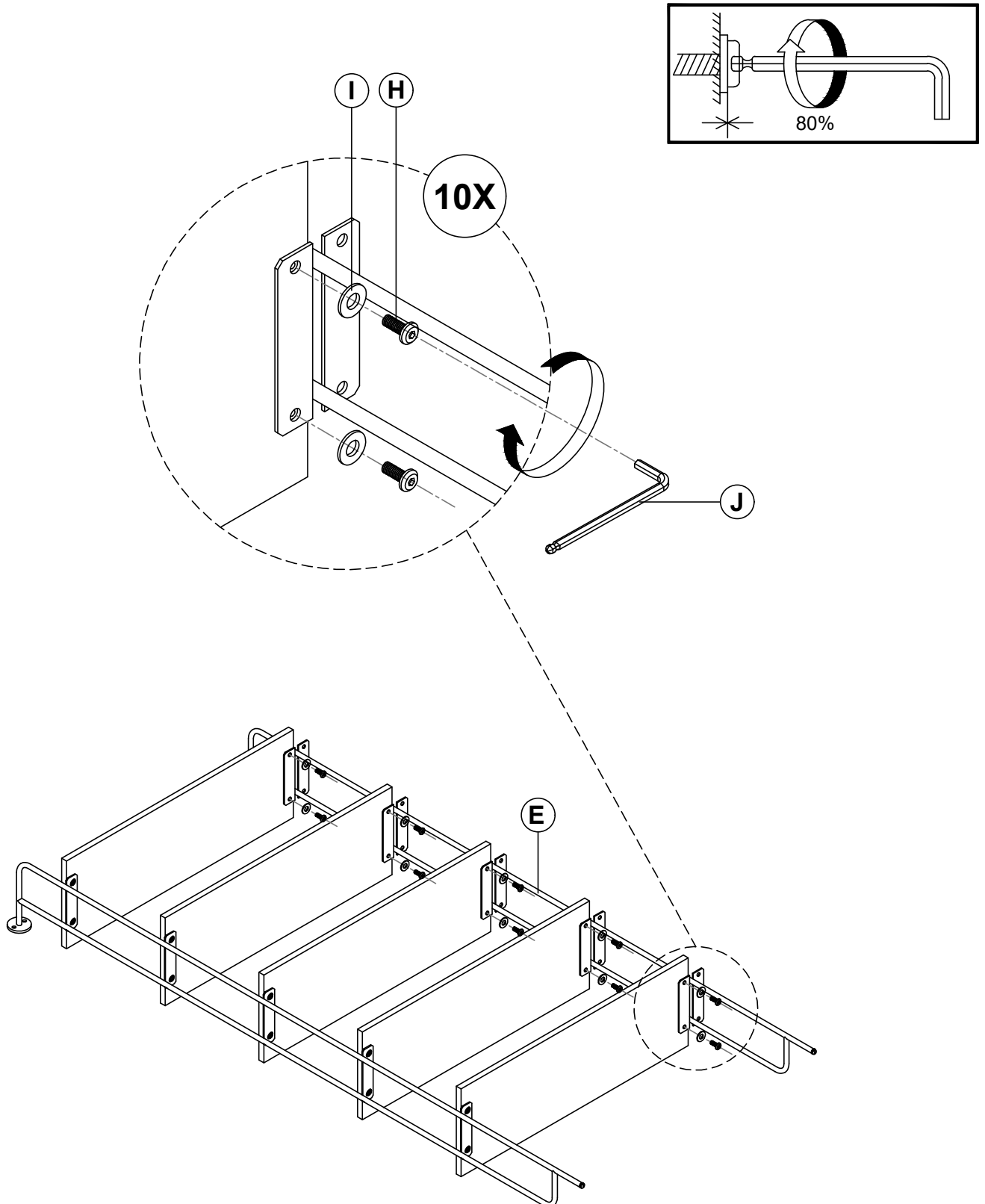
1 **NOTE:**
" IF ADDING TO AN EXISTING WILLOW SYSTEM, SKIP TO STEP 10 "



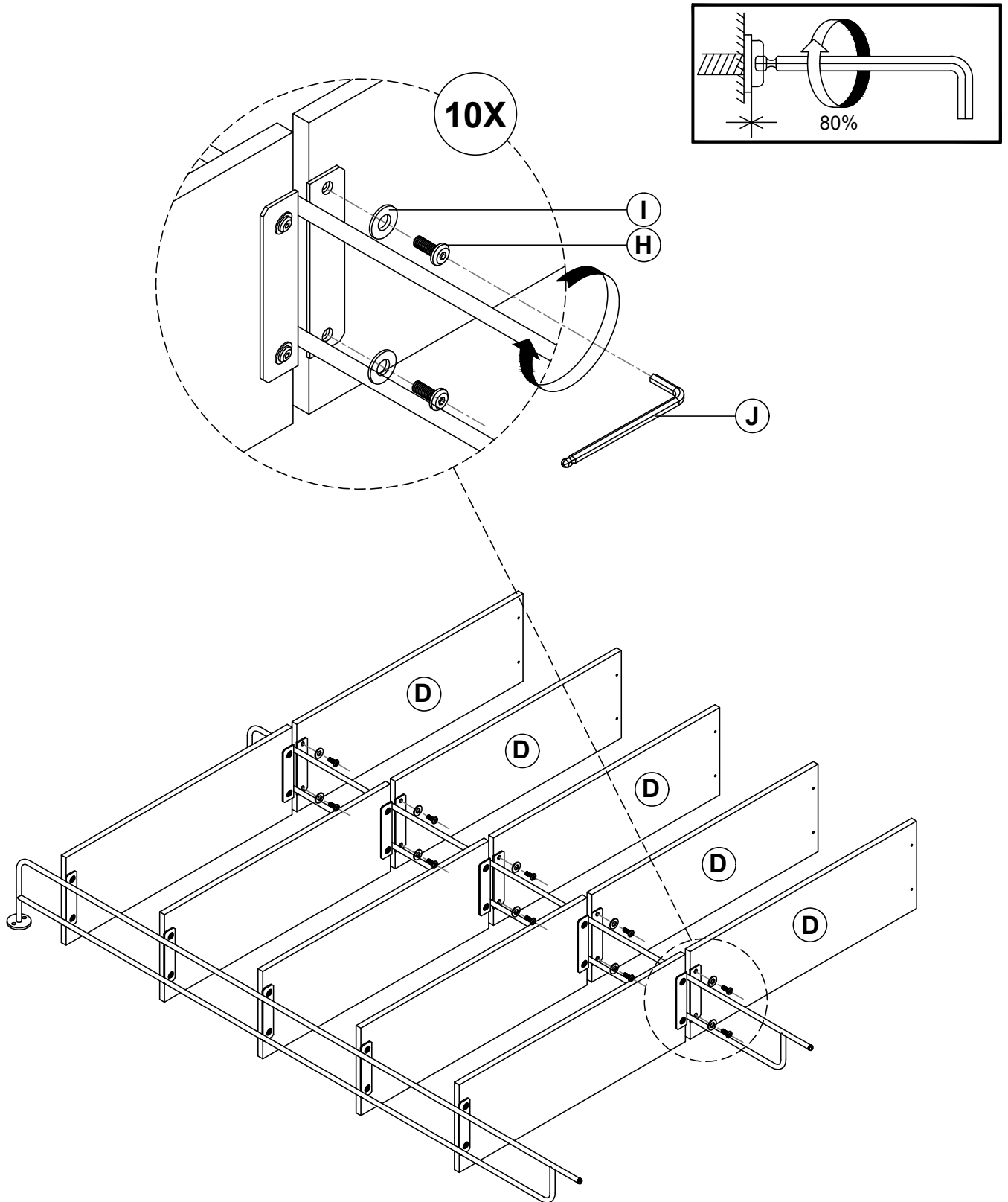
2



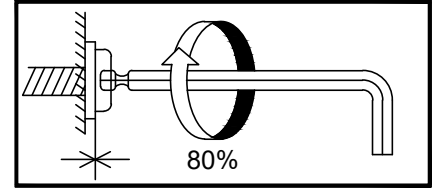
3



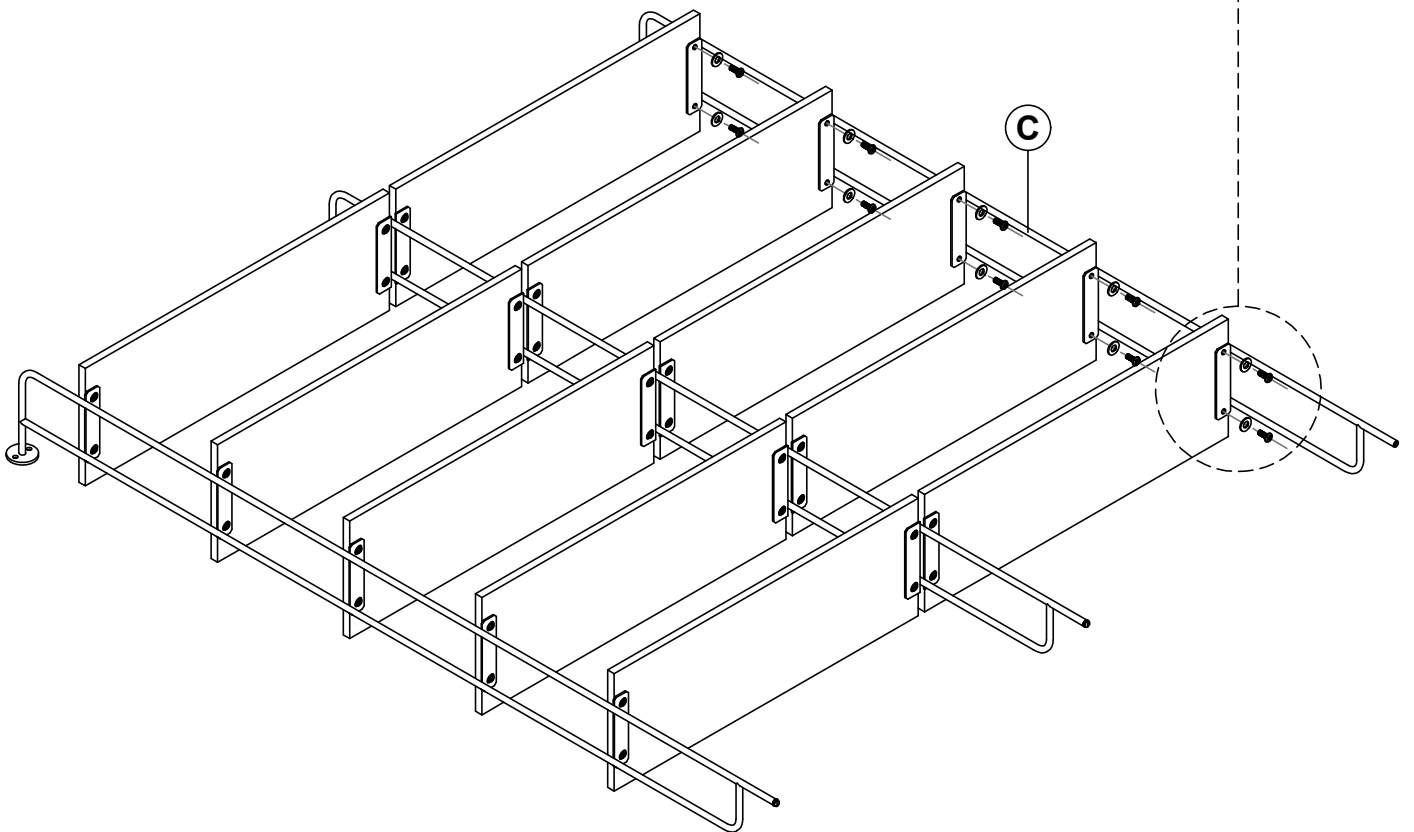
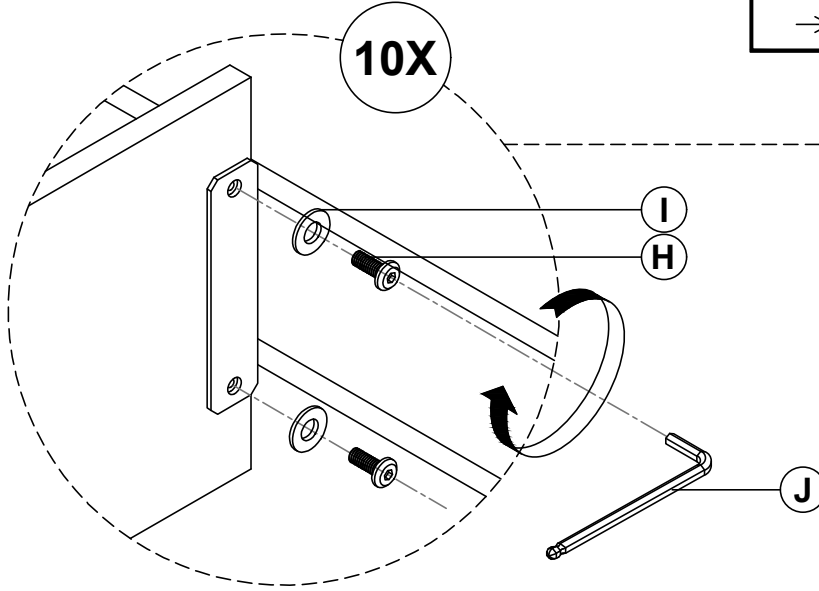
4



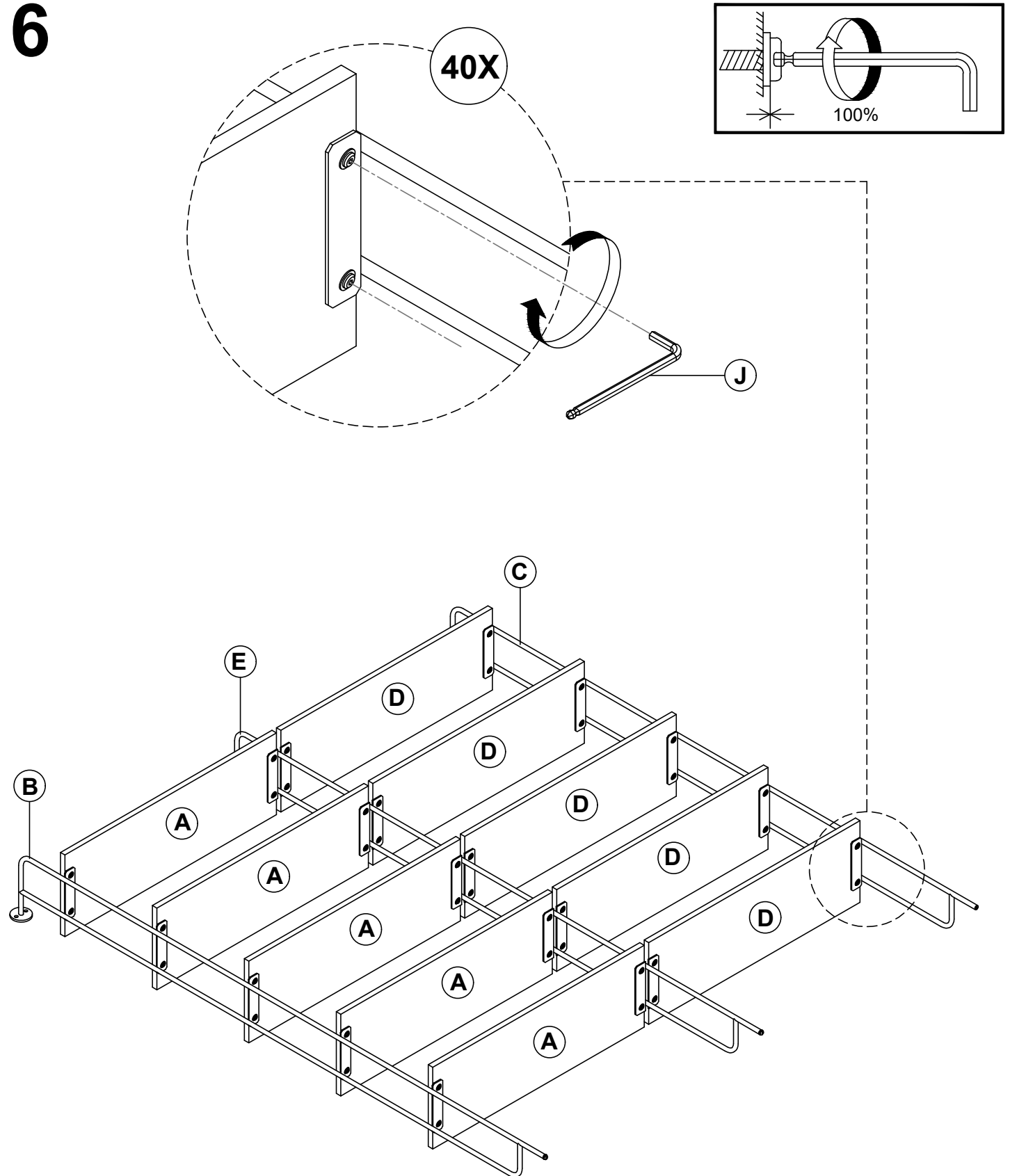
5



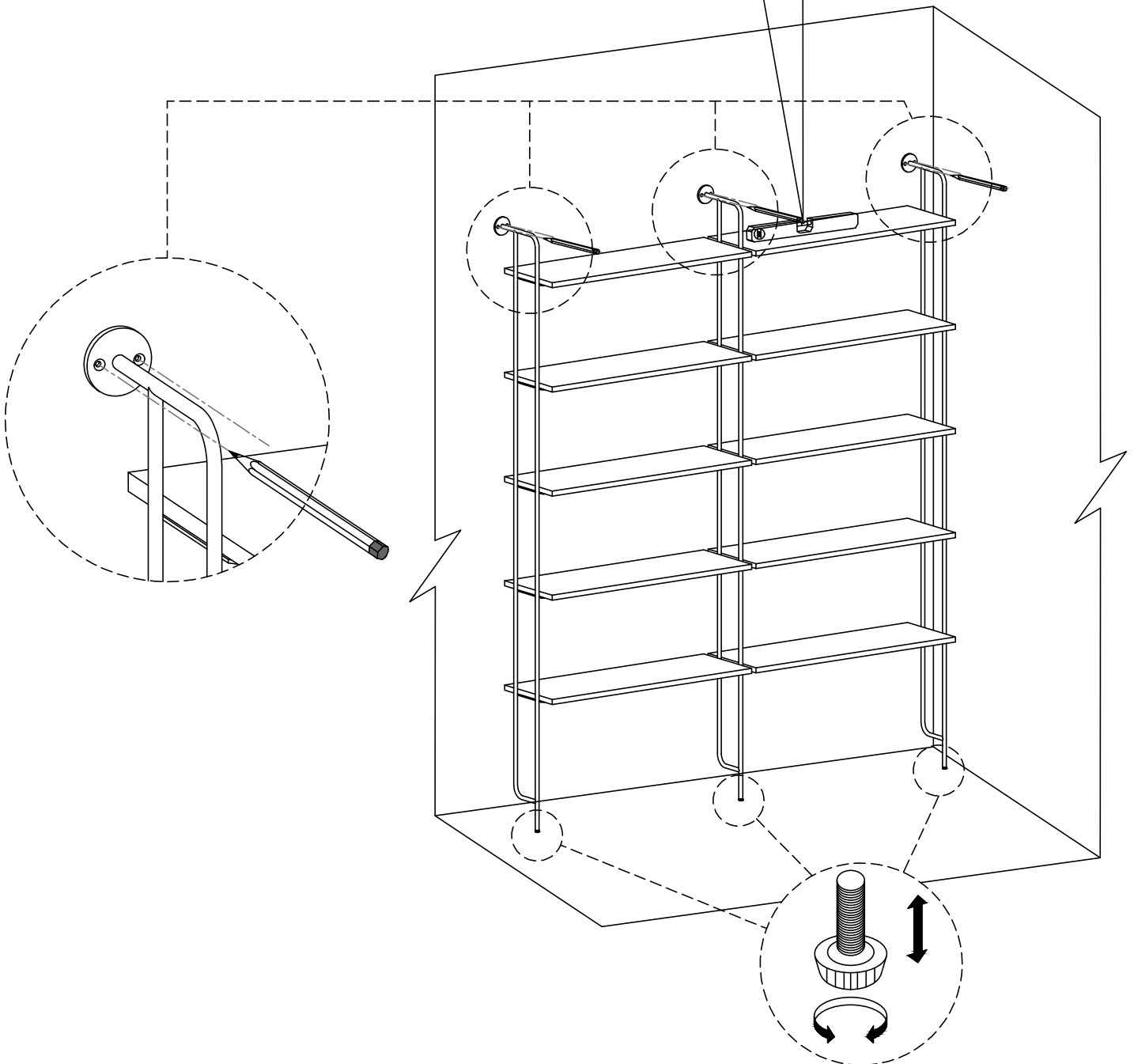
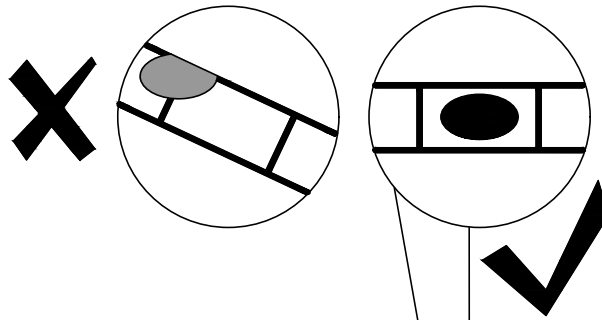
10X



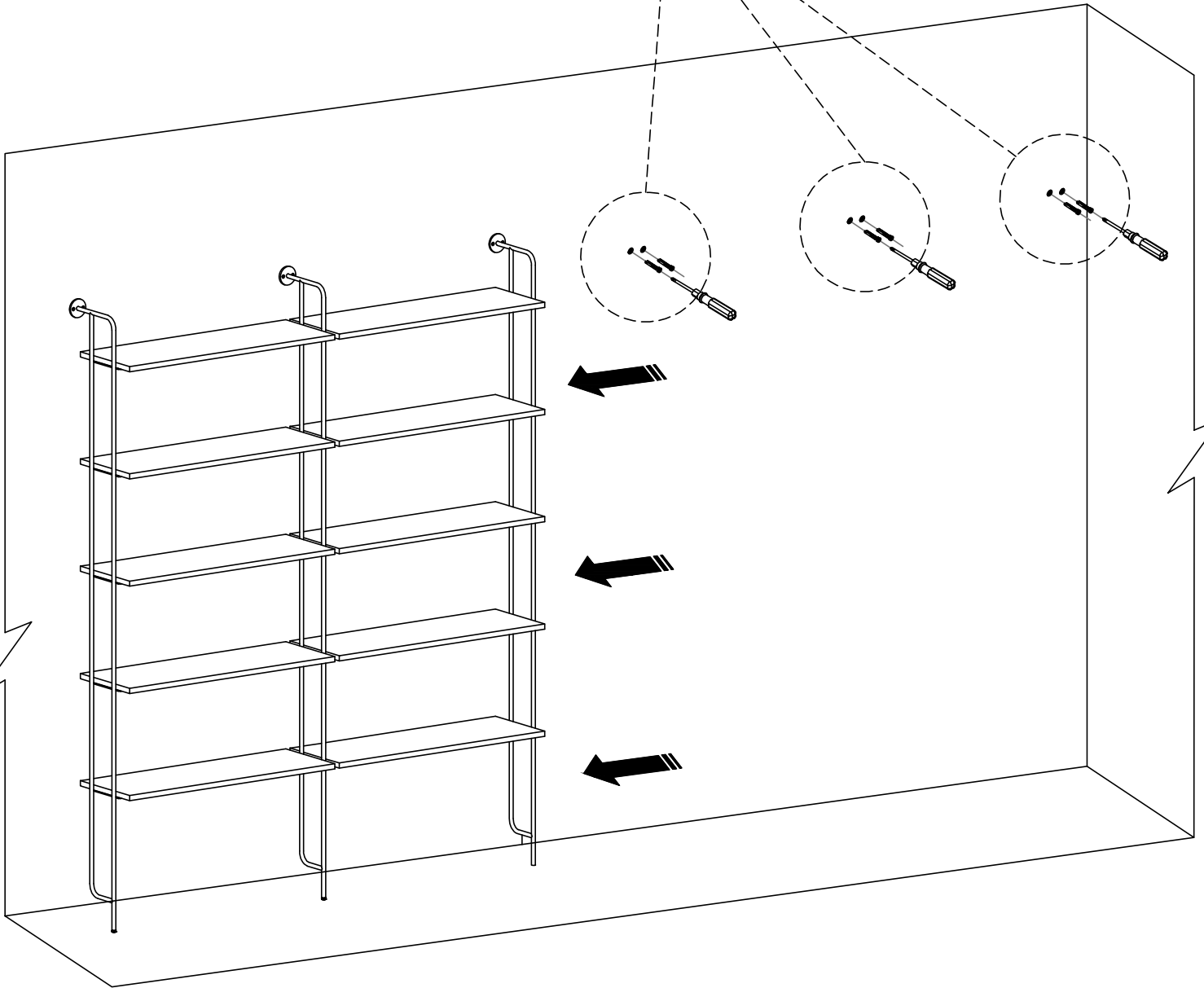
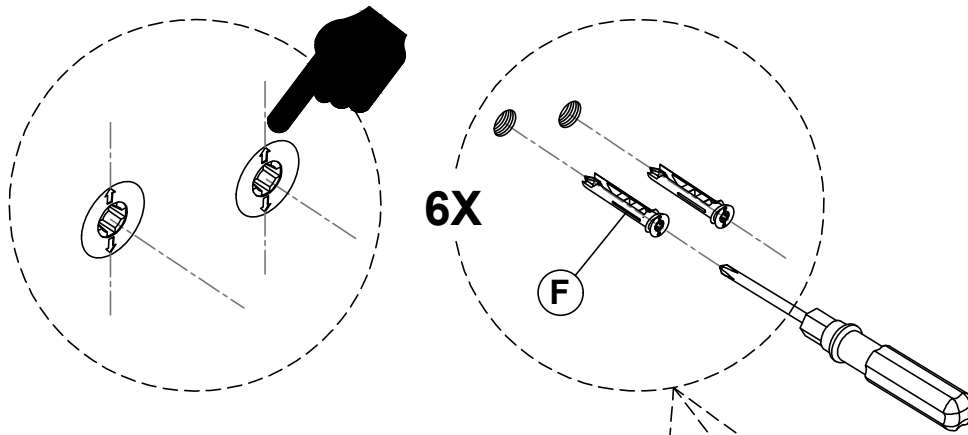
6



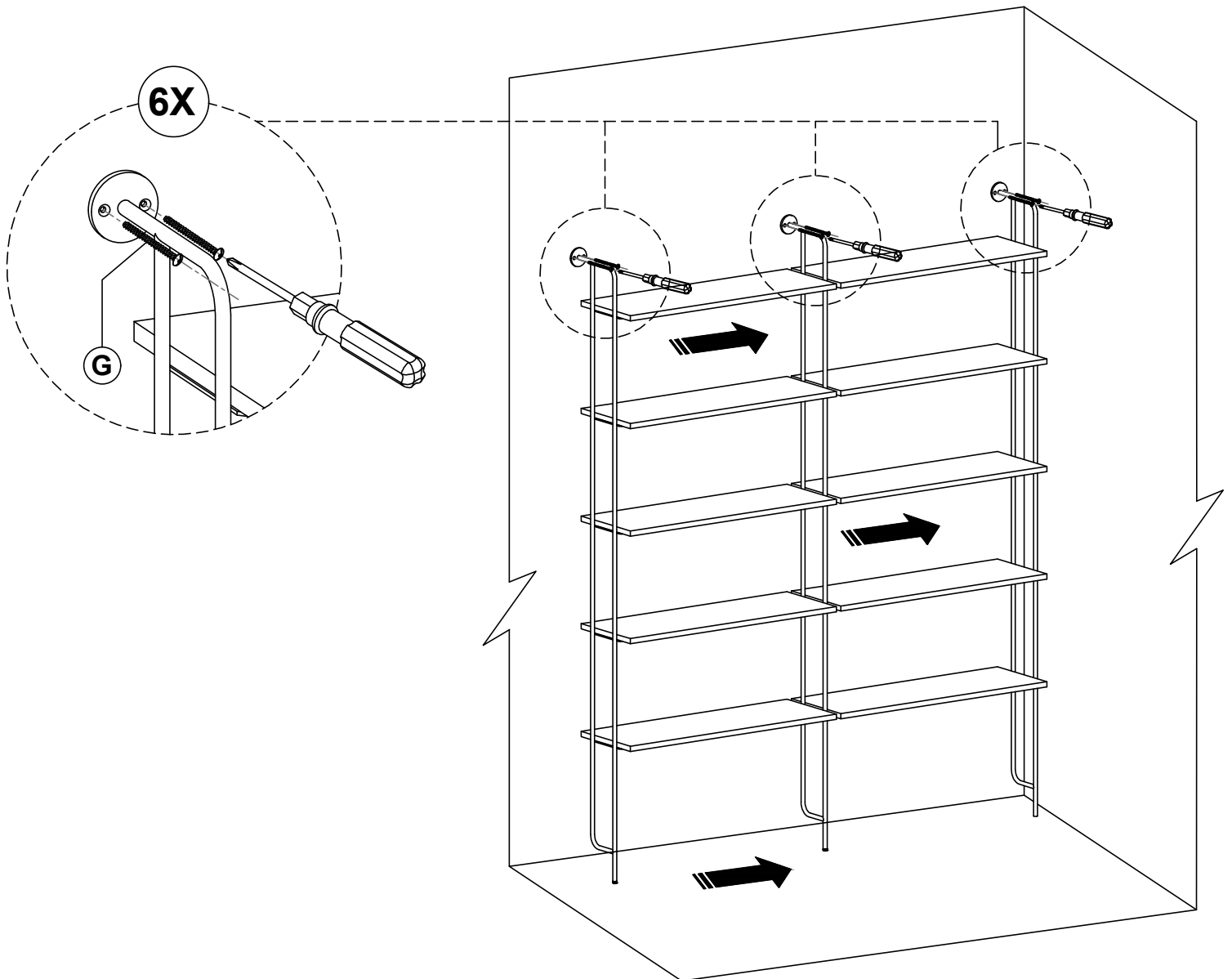
7

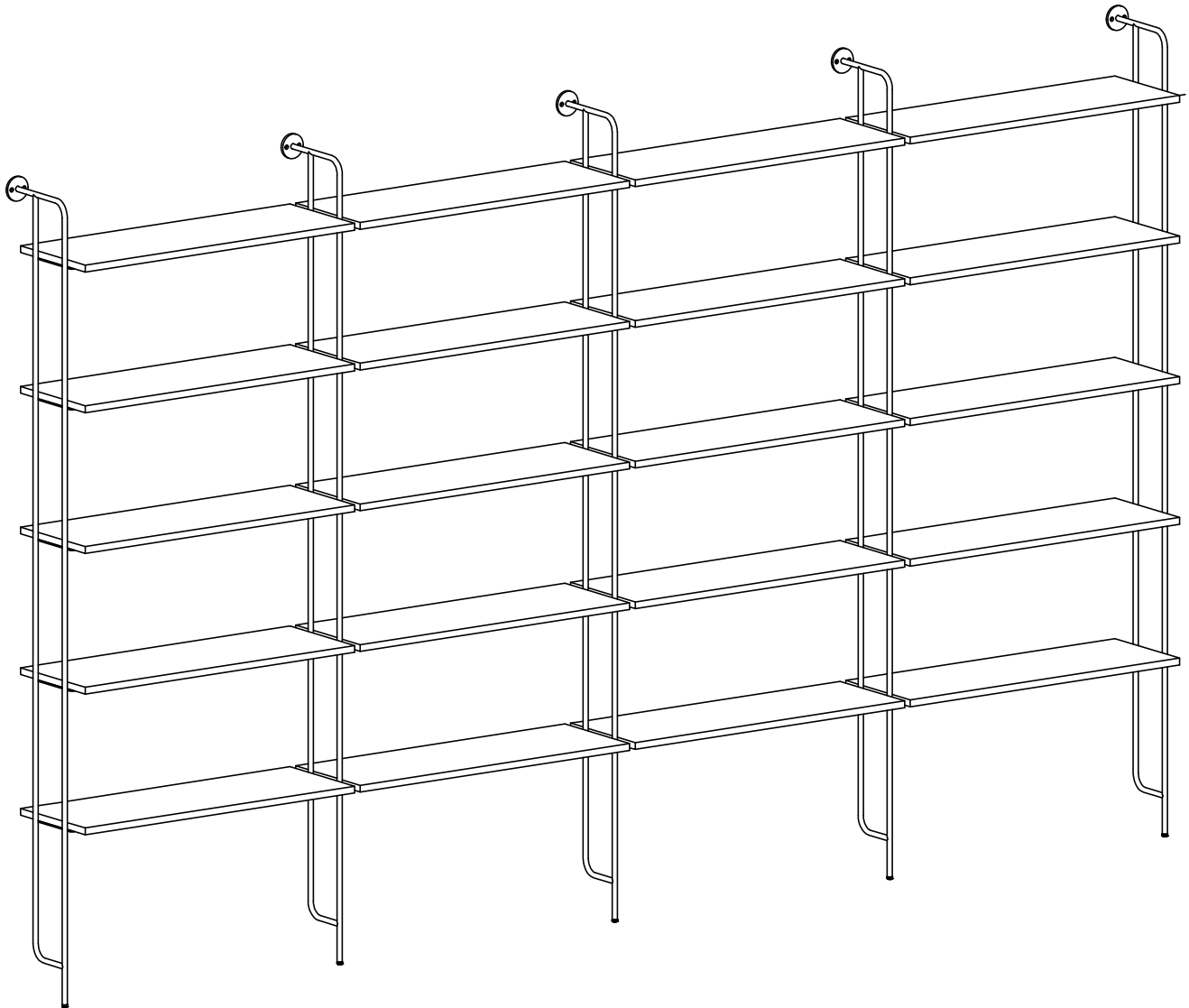


8

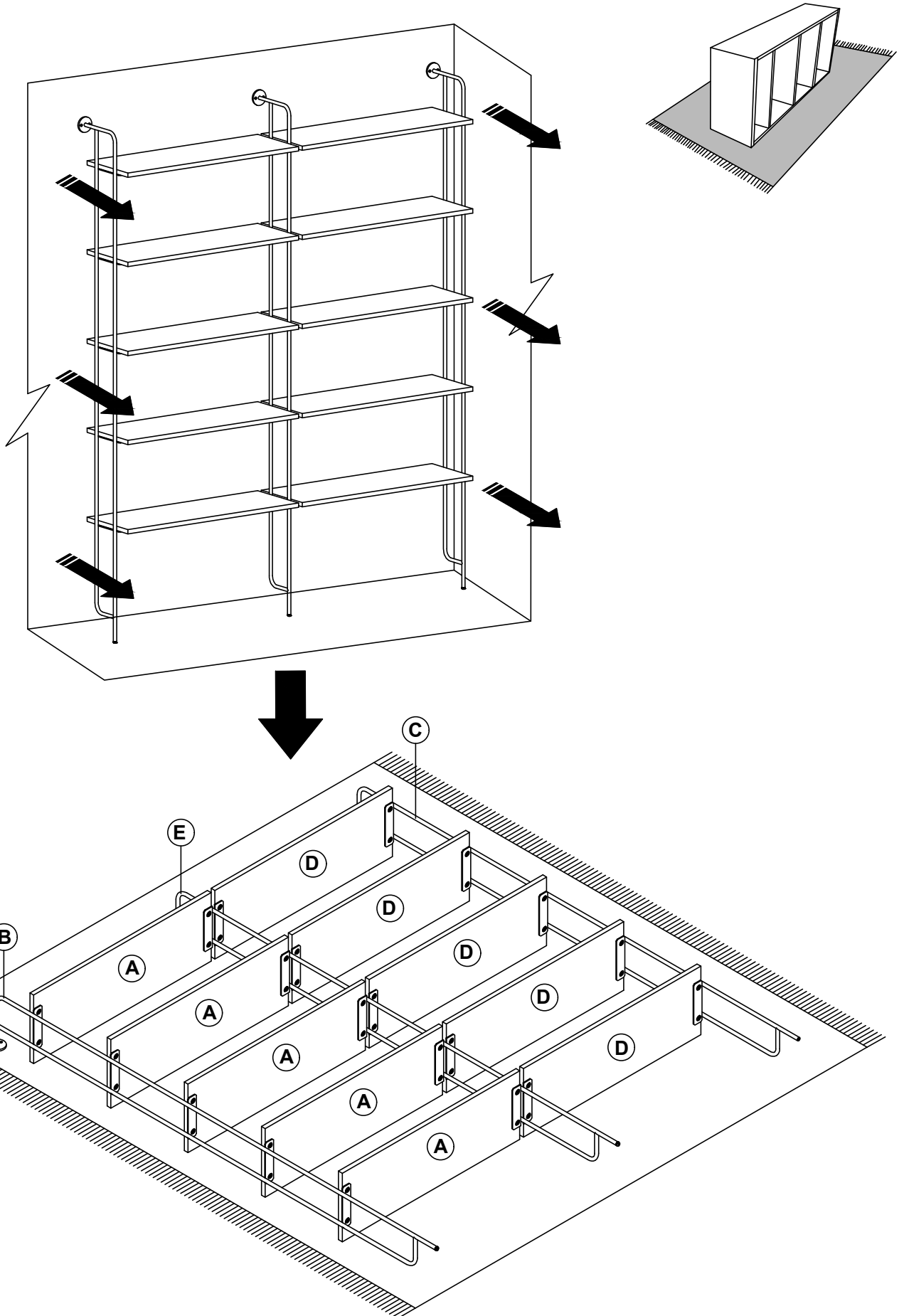


9



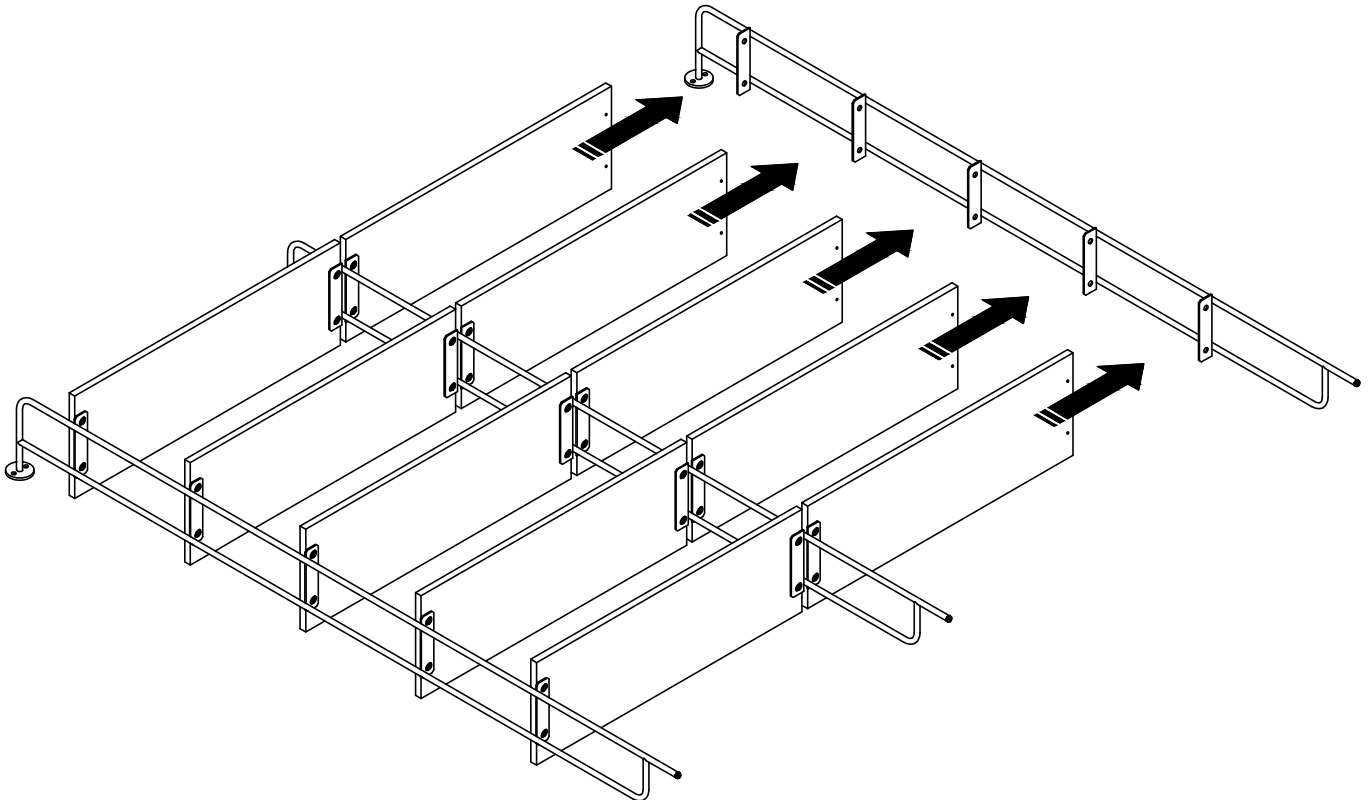


10

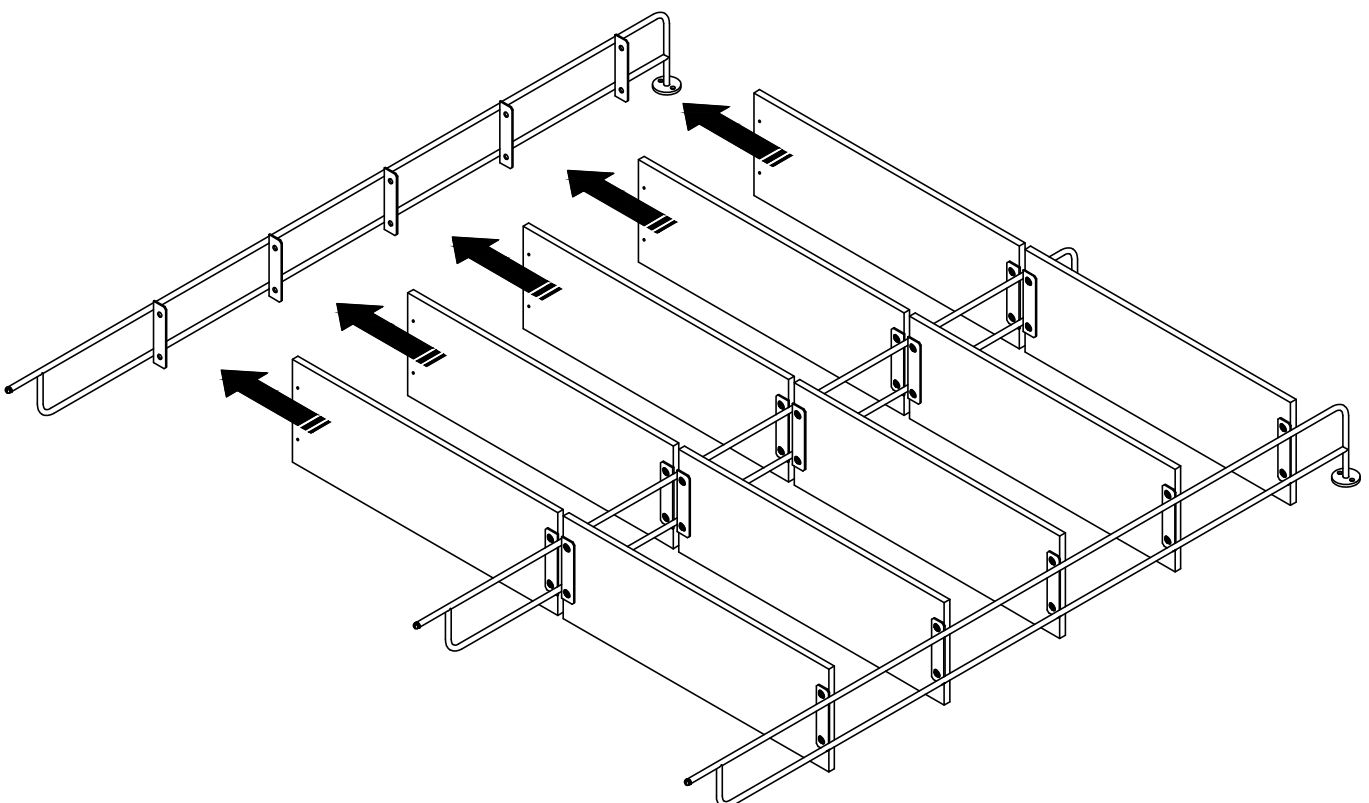


11

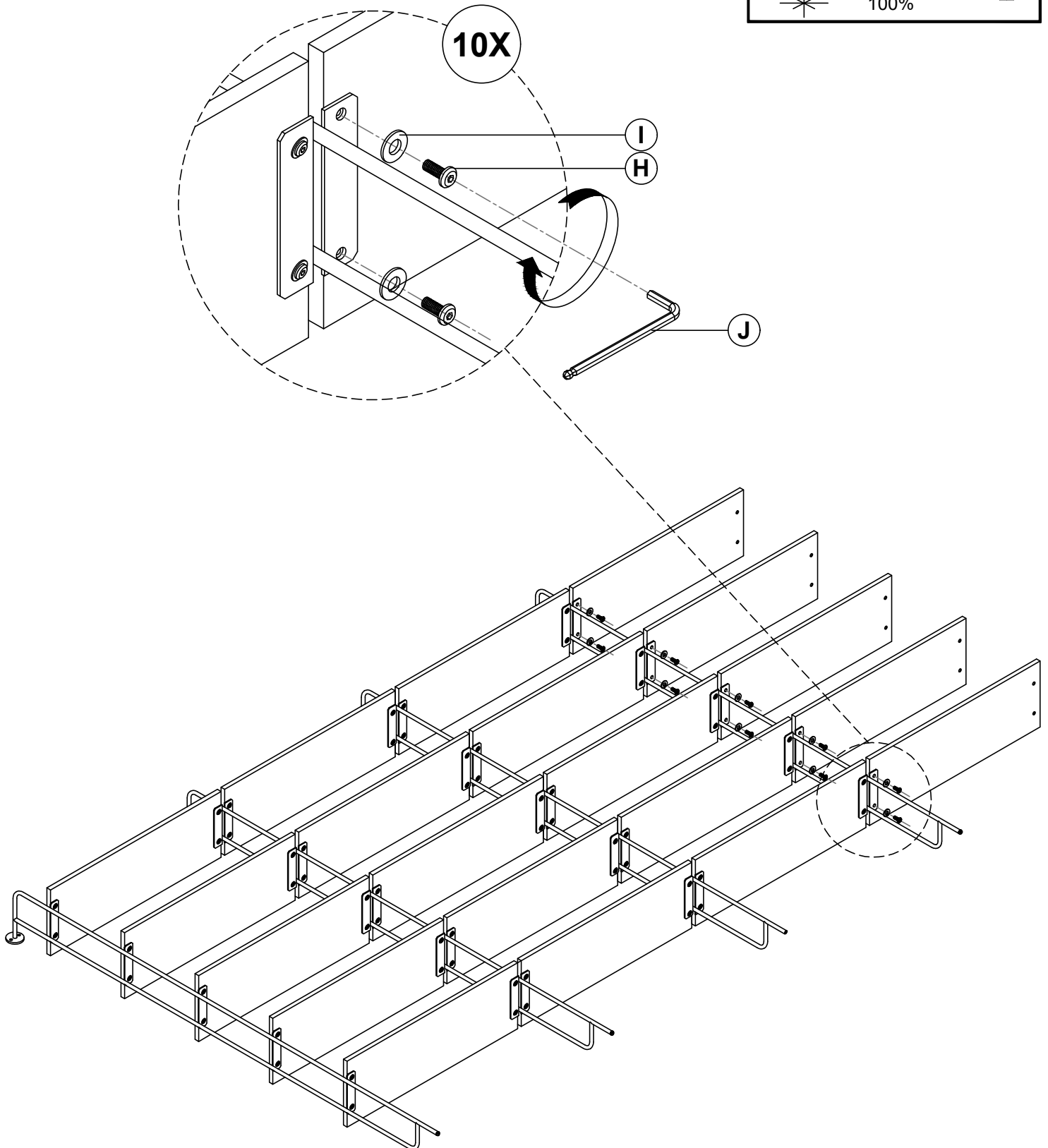
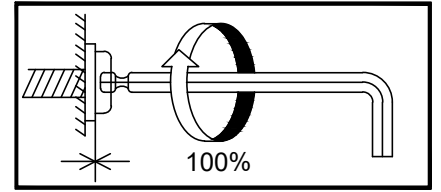
NOTE:
IF EXPANDING SYSTEM IN THIS DIRECTION (RIGHT)



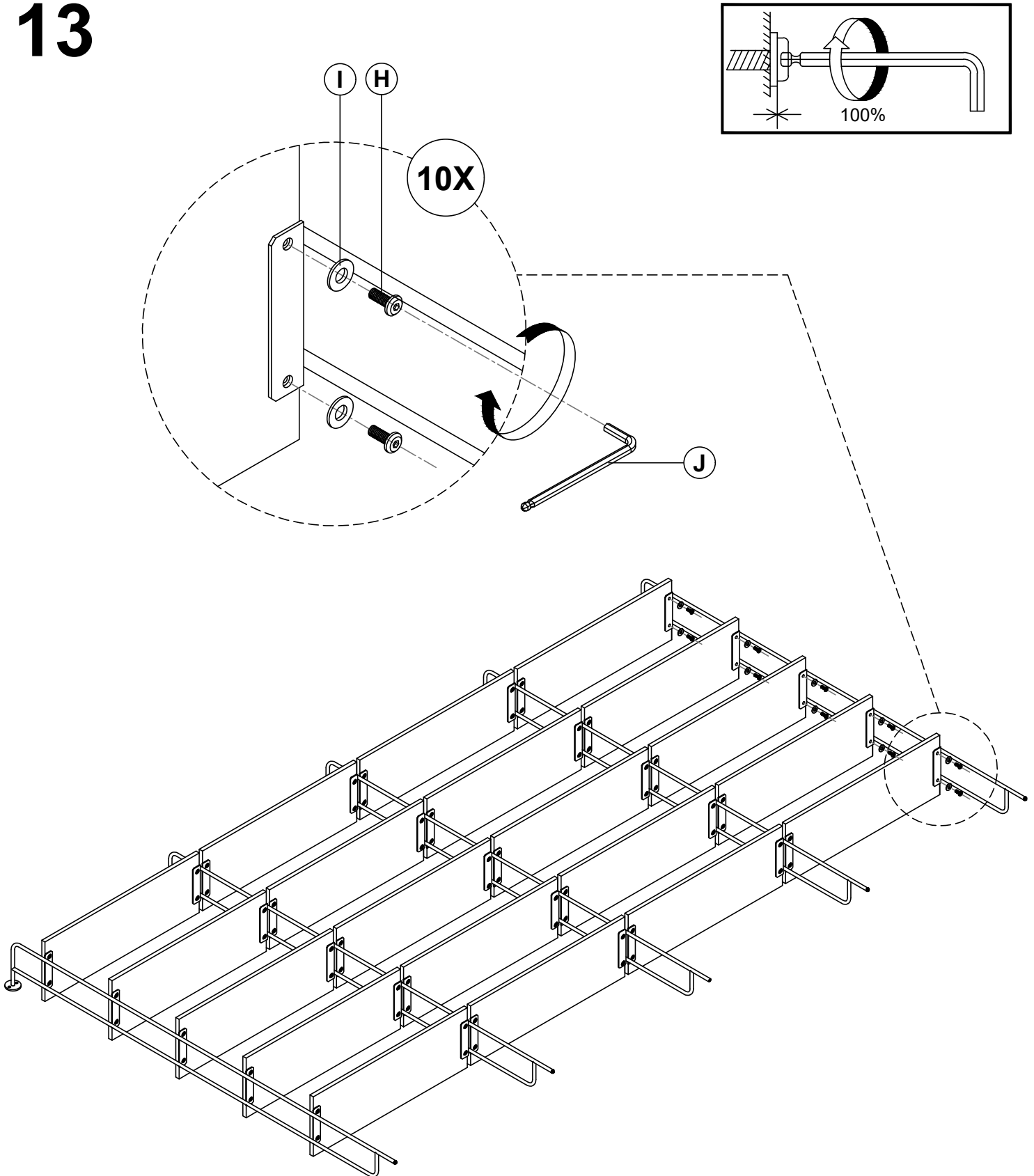
NOTE:
IF EXPANDING SYSTEM IN THIS DIRECTION (LEFT)



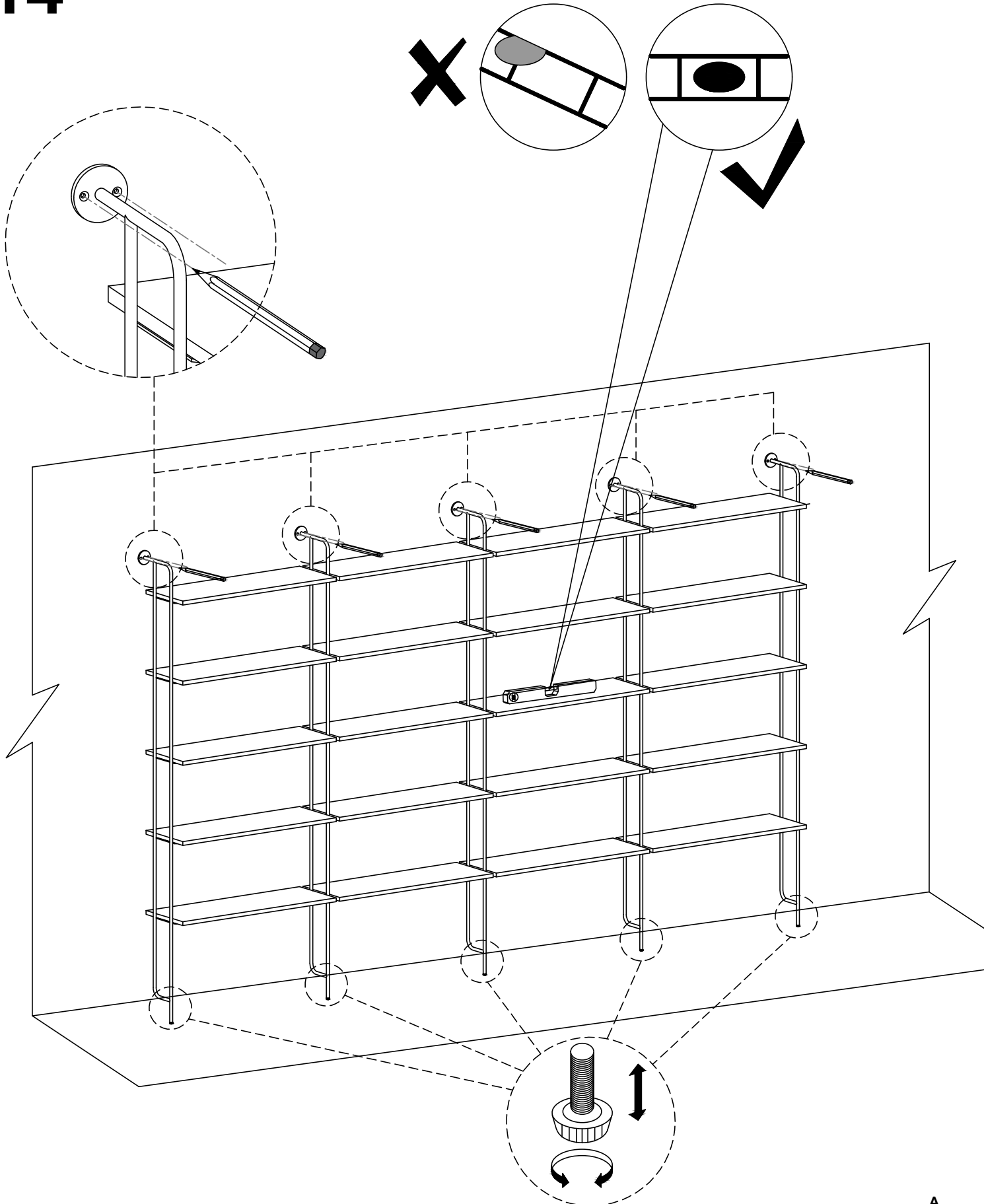
12



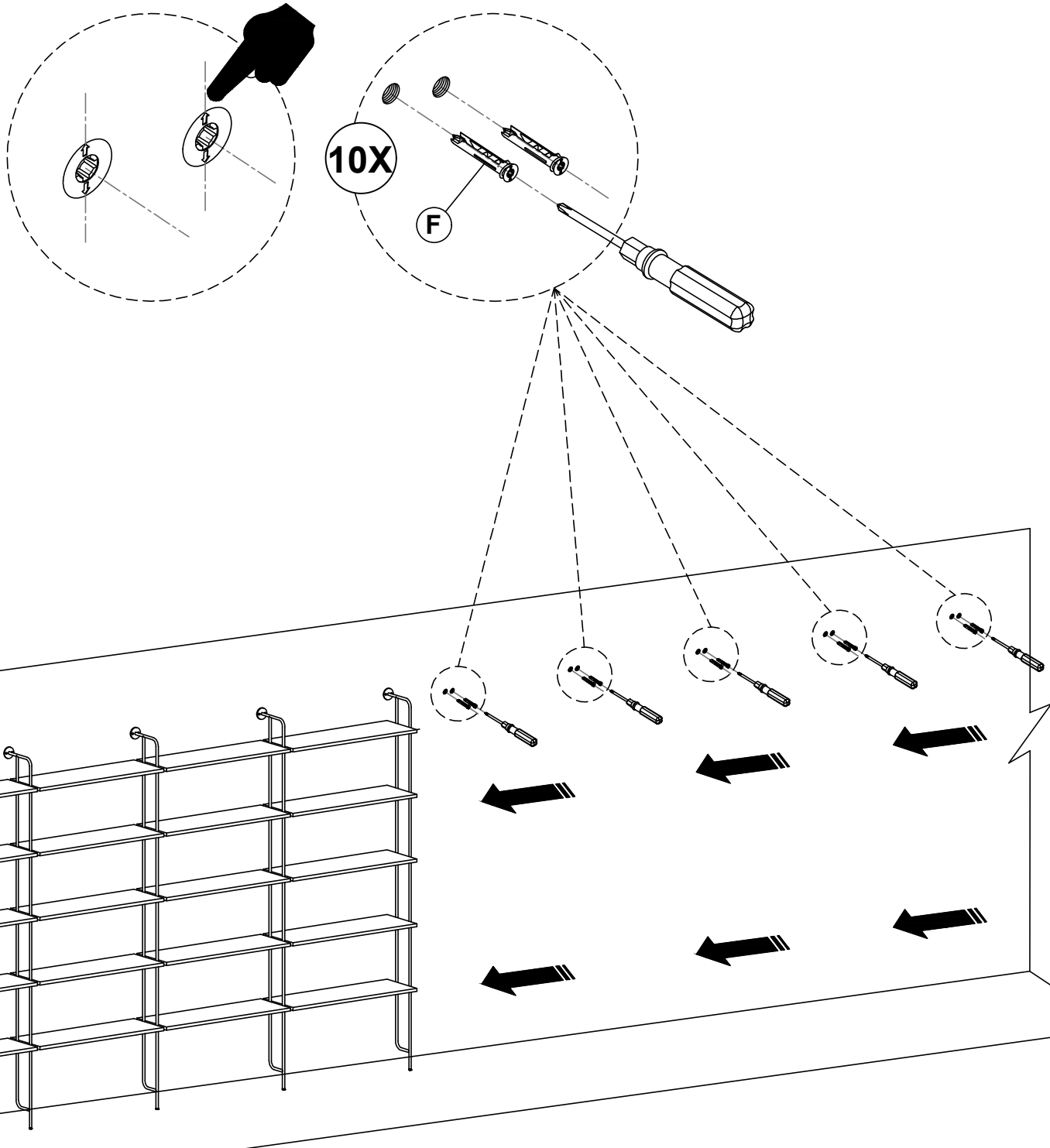
13



14



15



16

