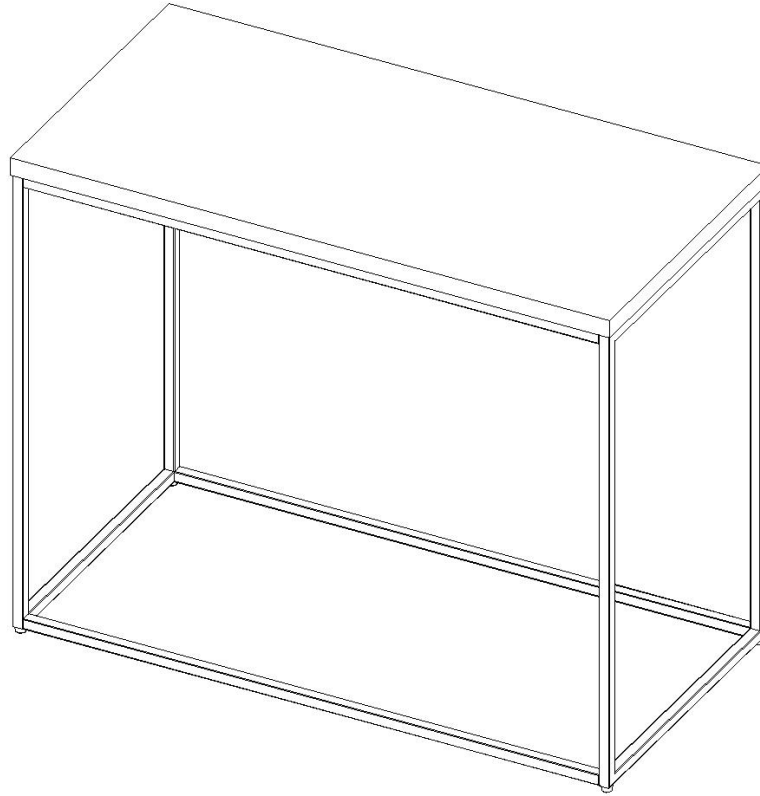


Williams-Sonoma Inc.

pottery barn kids – PBteen – Pottery Barn – west elm – Williams Sonoma – Williams Sonoma Home – Rejuvenation – Mark and Graham

03-JAN-2020

1/15



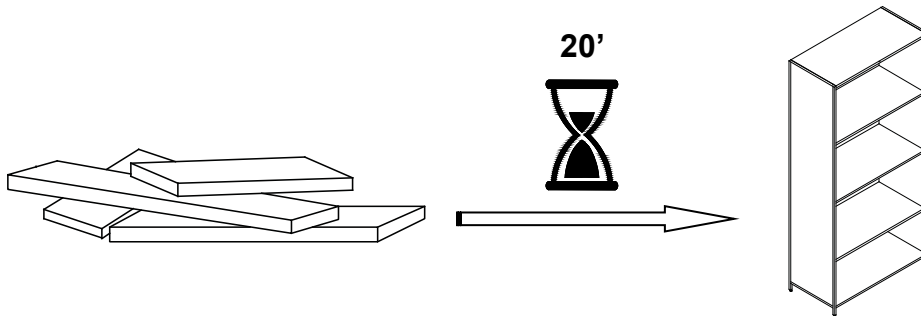
Streamline

Williams-Sonoma Inc.

pottery barn kids – PBteen – Pottery Barn – west elm – Williams Sonoma – Williams Sonoma Home – Rejuvenation – Mark and Graham

03-JAN-2020

2/15



! ENGLISH

- Do not dispose of any packaging or contents of the shipping carton until assembly is completed to avoid accidentally discarding small parts or hardware.

! ANGLAIS

- Ne jeter aucun emballage ou contenu du carton d'expédition avant que l'assemblage ne soit terminé afin d'éviter de jeter accidentellement des petites pièces ou du matériel.

! INGLÉS

- Para evitar desechar accidentalmente las partes pequeñas o las piezas de ferretería, no tirar el embalaje o contenido de la caja hasta que el ensamblaje esté completo.

! ENGLISH

- **Narrow Side table is available in three Options Wood Top , Glass top and Marble Top. For Wooden Top, Please follow assembly step from Page 5 till Page 10 and For Glass Top , Please follow assembly steps from page 11 till page 13 and for Marble top please follow from Page 14 till Page 15.**

! FRANÇAIS

- **Le tableau latéral étroit est disponible en trois options supérieures. Dessus en bois, dessus en verre et dessus en pierre. Pour le dessus en bois, veuillez suivre les étapes de montage de la page 5 à la page 10 et pour le dessus en verre, veuillez suivre les étapes de montage de la page 11 jusqu'à la page 13 et Pour le dessus en marbre veuillez suivre de la page 14 à la page 15.**

! ESPAÑOL

- **La mesa auxiliar estrecha está disponible en tres opciones superiores. Parte superior de madera, parte superior de cristal y piedra. Para la parte superior de madera, siga el paso de ensamblaje desde la página 5 hasta la página 10 y para la parte superior de vidrio. Siga los pasos de ensamblaje desde la página 11 hasta la página 13 y para la parte superior de mármol, siga de la página 14 hasta la página 15.**

Williams-Sonoma Inc.

pottery barn kids – PBteen – Pottery Barn – west elm – Williams Sonoma – Williams Sonoma Home – Rejuvenation – Mark and Graham

03-JAN-2020

3/15

Care Instructions:

- Dust often using a clean, soft, dry and lint-free cloth.
- When blot spills, wipe with a clean, damp cloth immediately.
- We do not recommend the use of chemical cleansers, abrasives or furniture polish on our lacquered finish.
- Hardware may loosen over time. Periodically check to make sure all connections are tight. Re-tighten if necessary.

Instructions d'entretien :

- Épousseter régulièrement avec un chiffon propre, doux et non pelucheux.
- When blot spills, wipe with a clean, damp cloth immediately.
- L'utilisation de produits nettoyants chimiques, d'abrasifs ou d'encaustiques sur nos finitions laquées n'est pas recommandée.
- Le matériel peut se desserrer avec le temps. Vérifier de temps en temps que les fixations sont bien serrées. Les resserrer si besoin.

Instrucciones de cuidado:

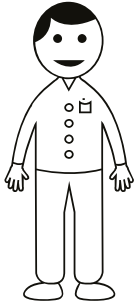
- Sacudir el polvo con frecuencia con un trapo limpio, suave y seco, sin pelusas.
- Secar los derrames de inmediato y limpiar con un trapo limpio y húmedo.
- Recomendamos no usar limpiadores químicos, abrasivos o lustramuebles sobre el acabado barnizado.
- Las piezas de ferretería pueden aflojarse con el tiempo. Controlar periódicamente que estén bien ajustadas. Si es necesario, volver a ajustarlas.

Williams-Sonoma Inc.

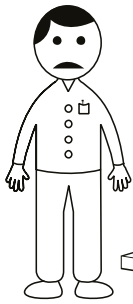
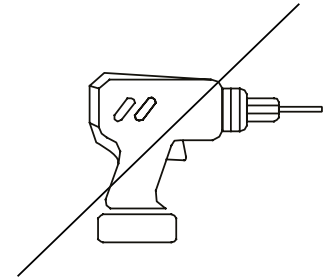
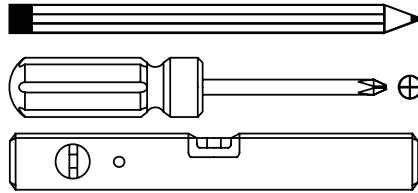
pottery barn kids – PBteen – Pottery Barn – west elm – Williams Sonoma – Williams Sonoma Home – Rejuvenation – Mark and Graham

03-JAN-2020

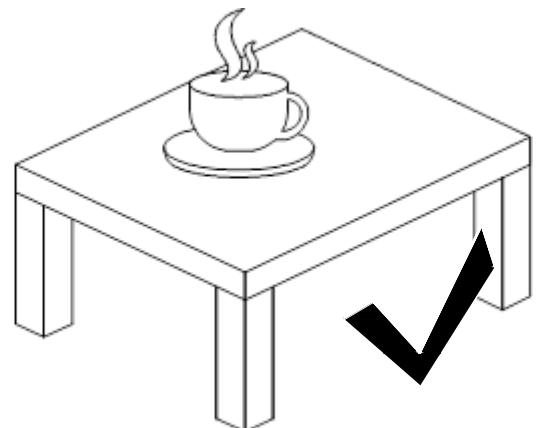
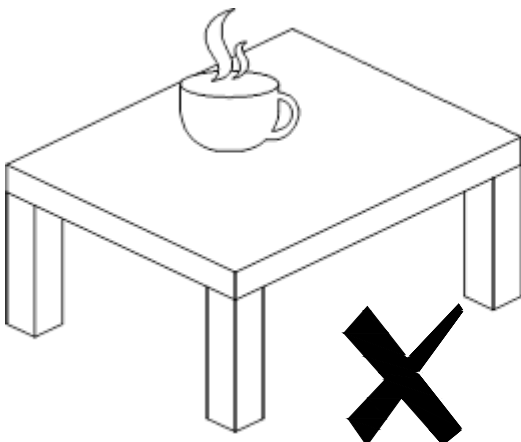
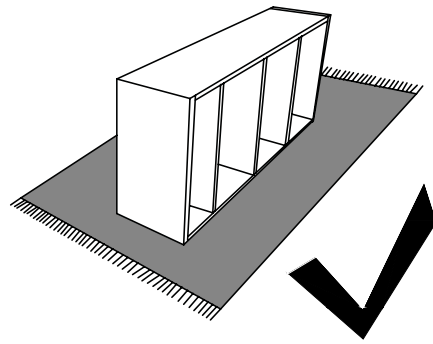
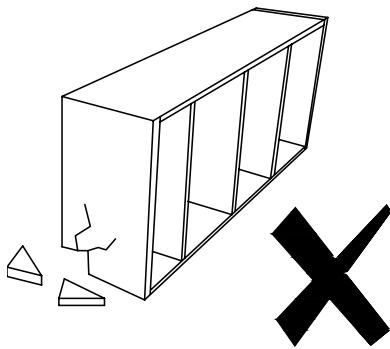
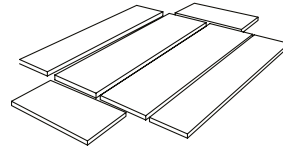
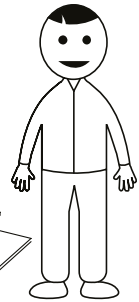
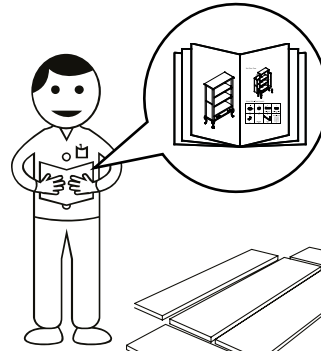
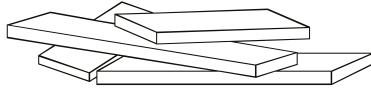
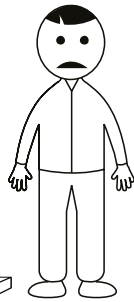
4/15



X2



?



Williams-Sonoma Inc.

pottery barn kids – PBteen – Pottery Barn – west elm – Williams Sonoma – Williams Sonoma Home – Rejuvenation – Mark and Graham

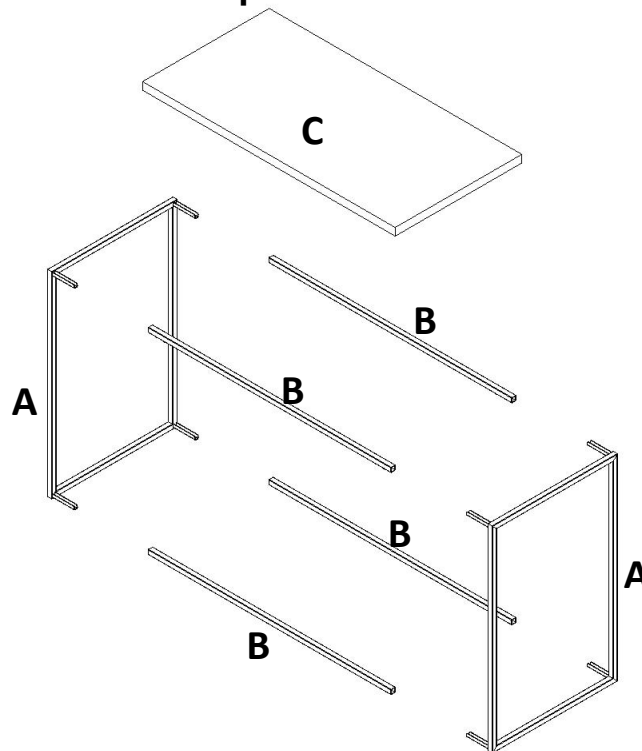
03-JAN-2020

5/15

Wood Top

Dessus en bois


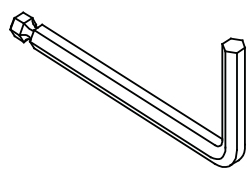

Tapa de madera



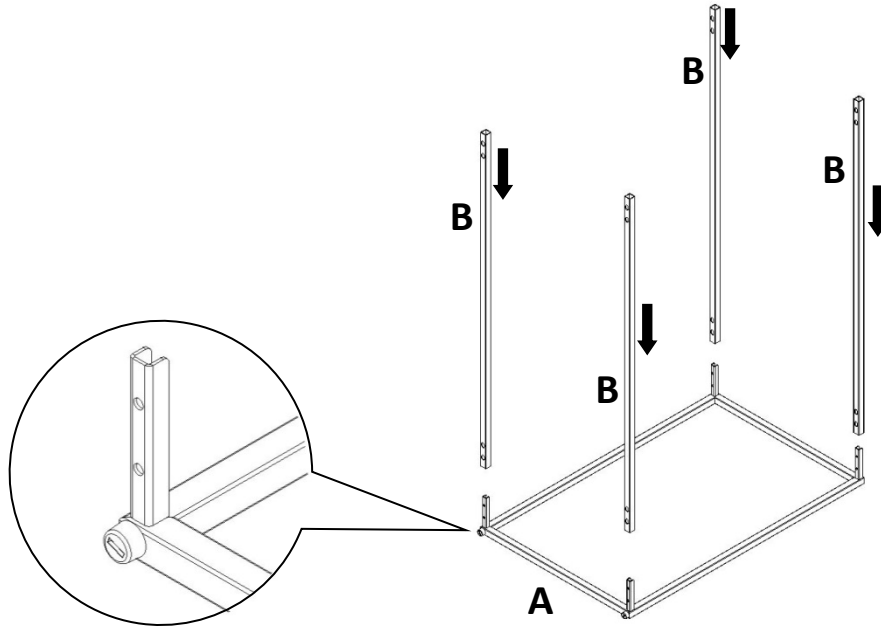
Note : (C) This is not part of this SKU, it is supplied separately.

Remarque : (C) Ceci ne fait pas partie de ce code UGS. Il est fourni séparément.

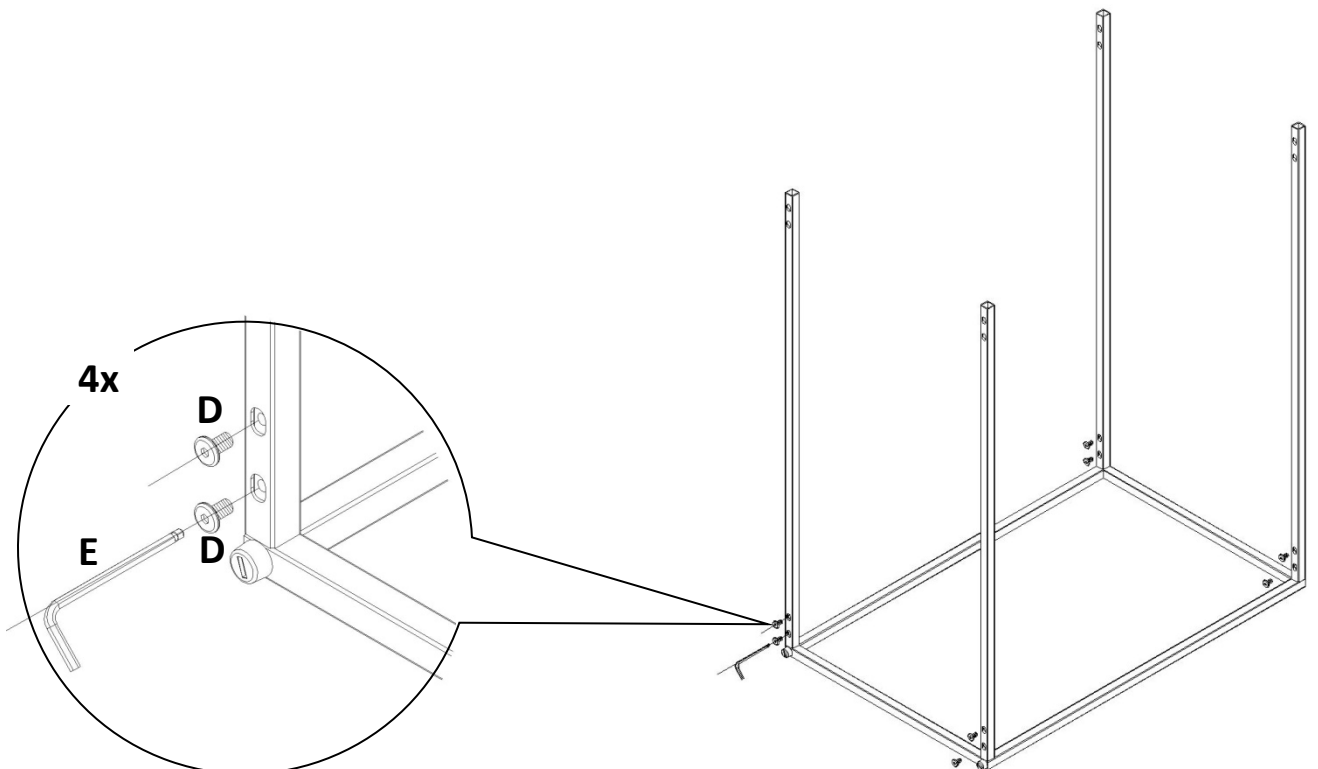
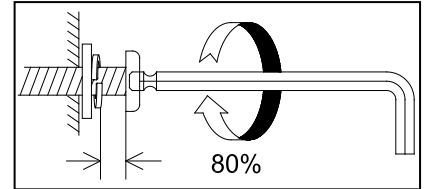
Nota : (C) Esto no forma parte de este SKU, se suministra por Separado

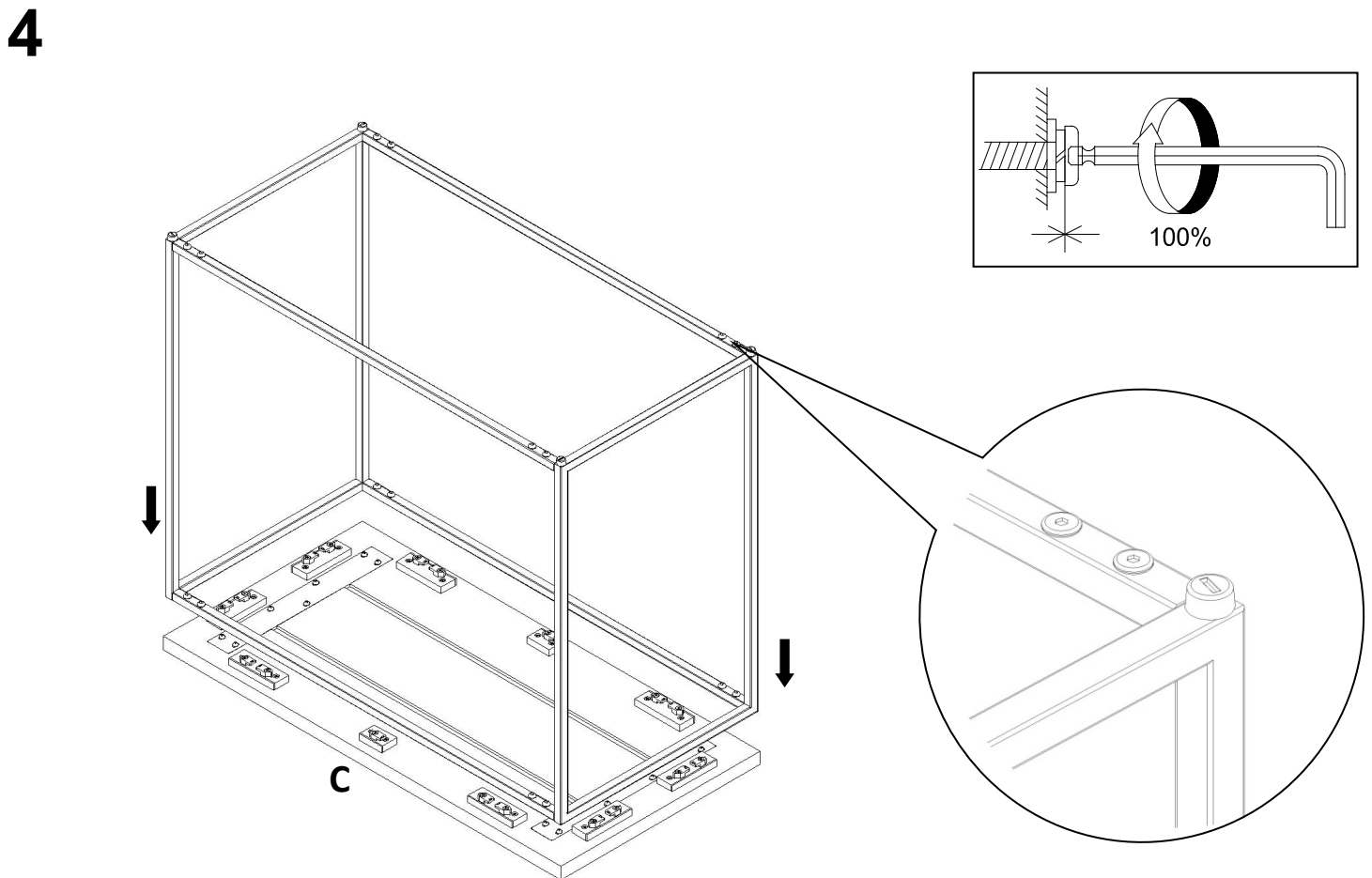
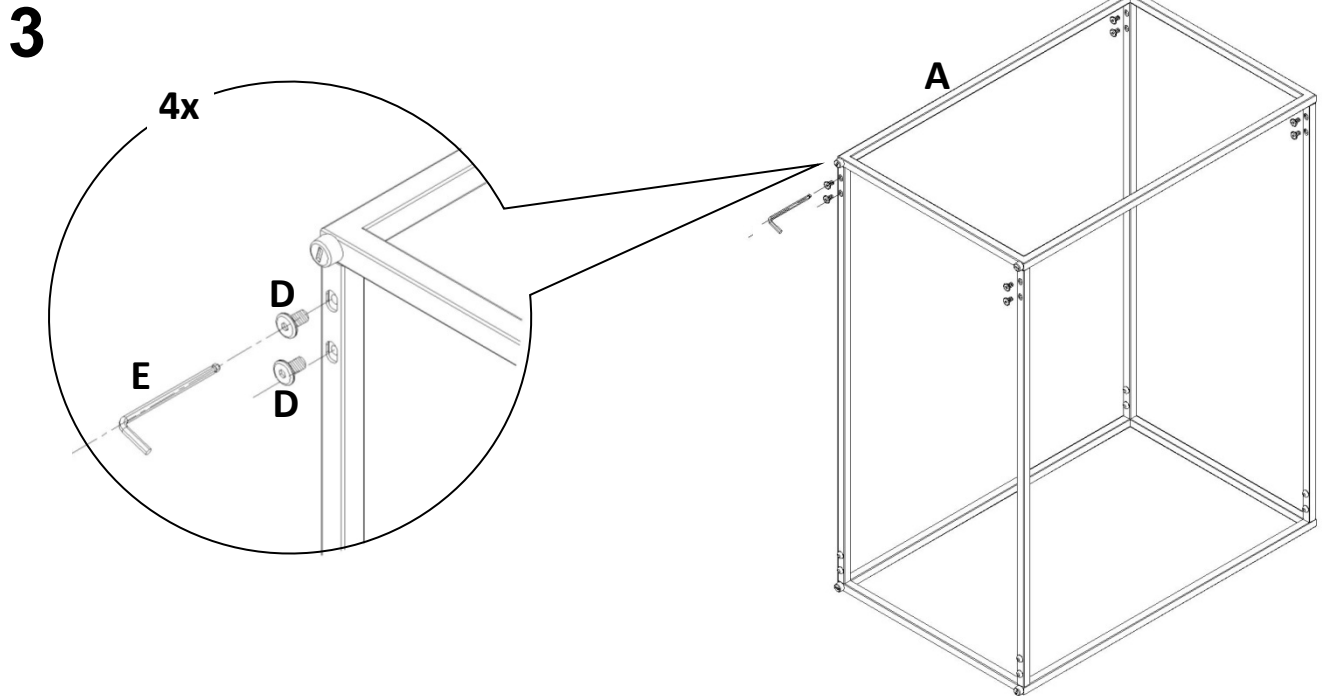
<p>D</p>  <p>M5x8mm</p> <p>16x</p>	<p>E</p>  <p>M3x100mm</p> <p>1x</p>	<p>F</p>  <p>Not Included</p>
--	---	--

1

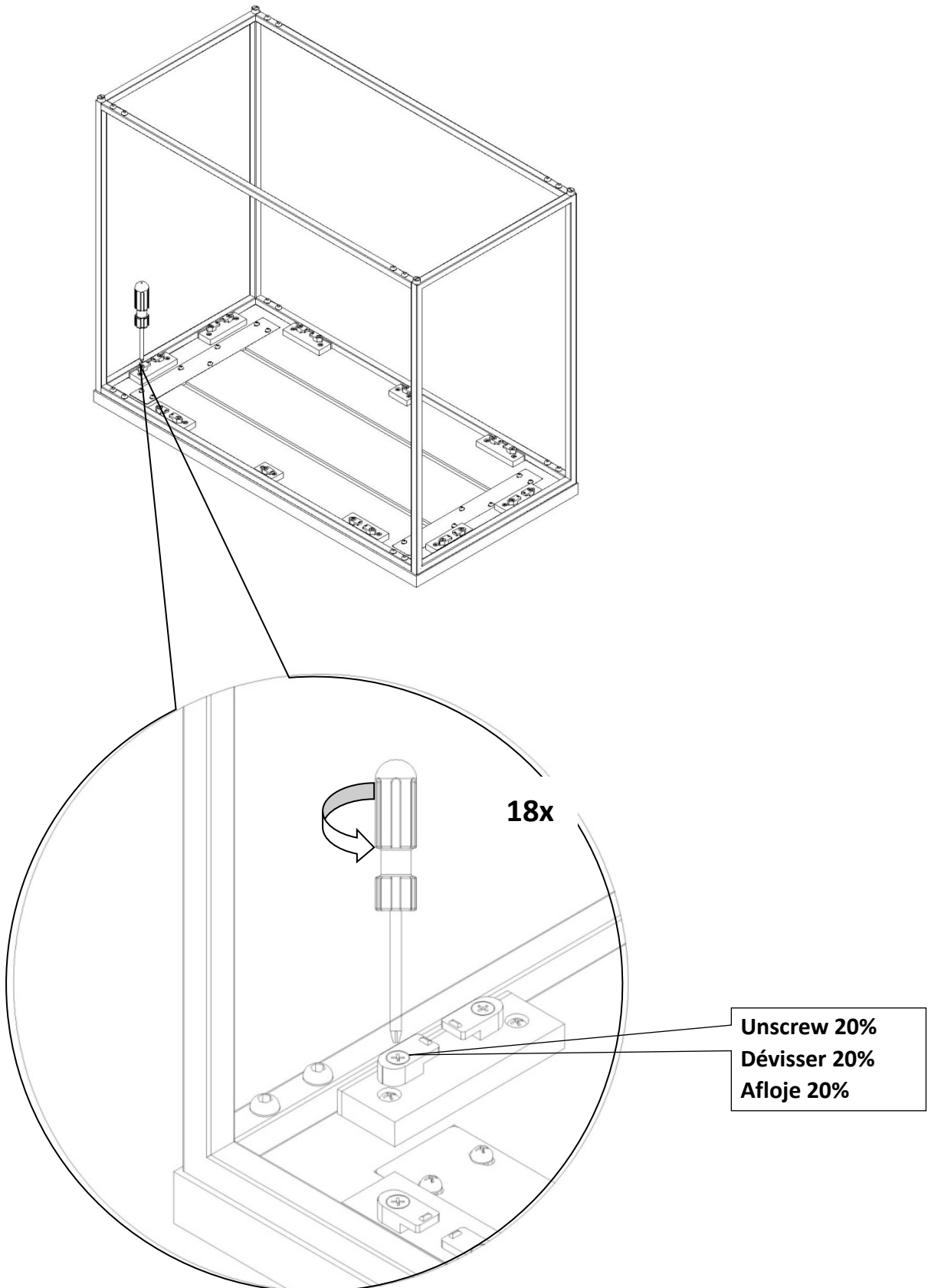


2





5

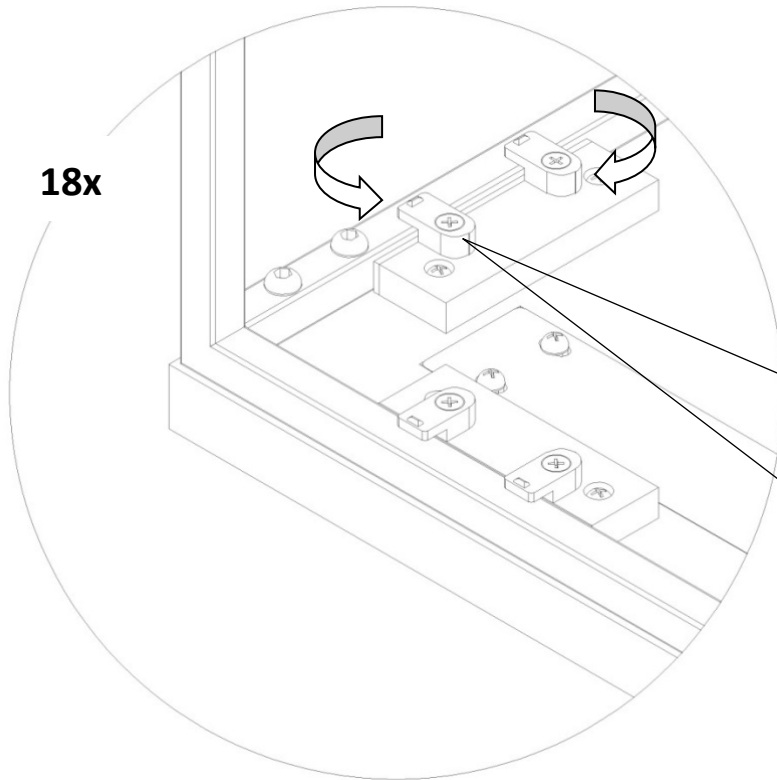


Williams-Sonoma Inc.

pottery barn kids – PBteen – Pottery Barn – west elm – Williams Sonoma – Williams Sonoma Home – Rejuvenation – Mark and Graham

03-JAN-2020

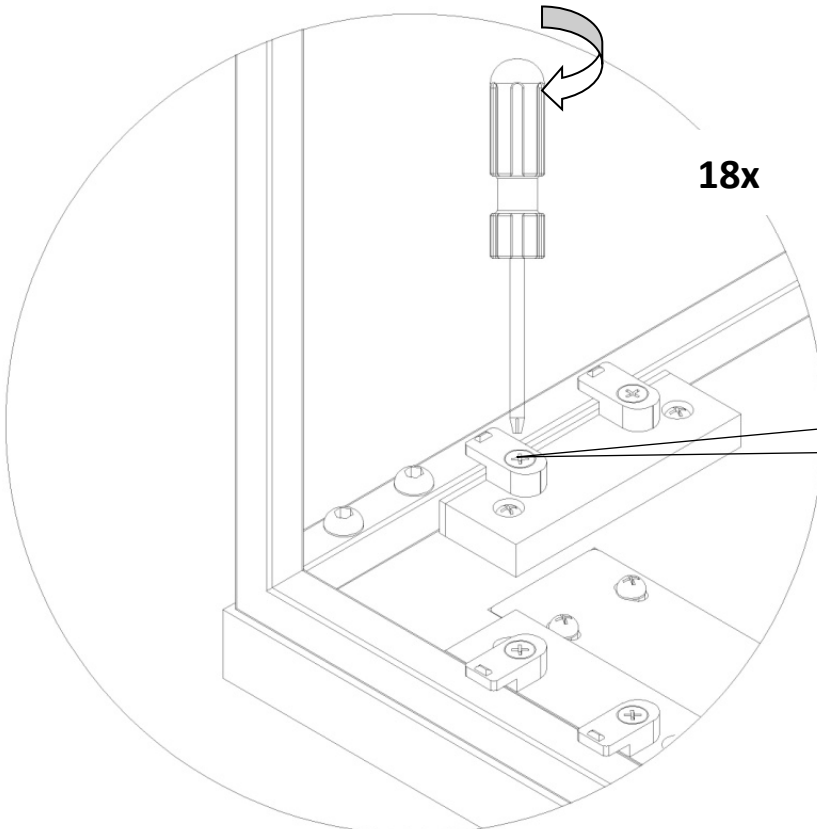
9/15



Rotate clips in clockwise or anti-clockwise as per Image shown.

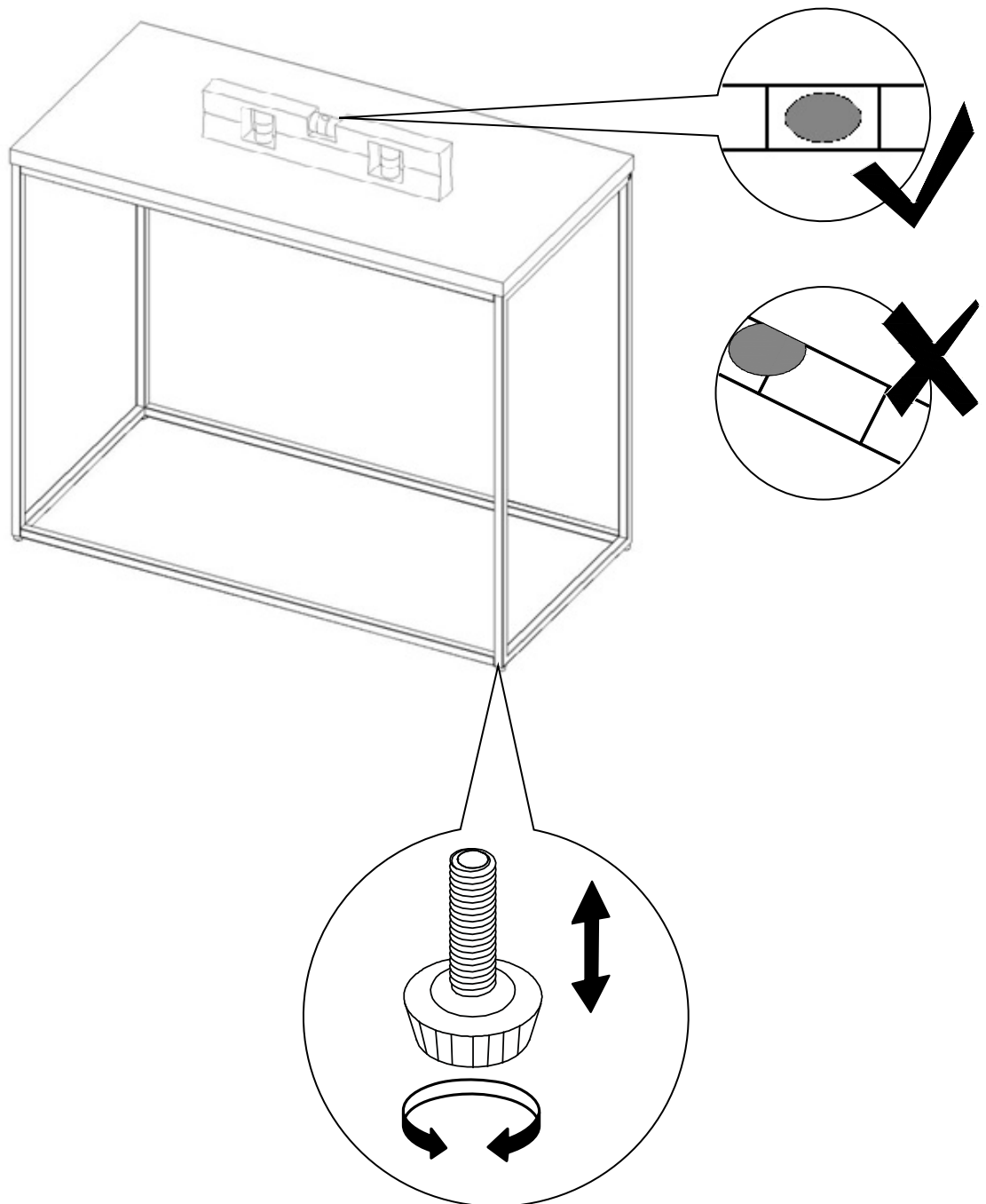
Tourner les clips dans le sens des aiguilles d'une montre ou dans le sens inverse des aiguilles d'une montre selon l'image montrée.

Gire los clips en sentido horario o antihorario según la imagen que se muestra.



Tighten 100 %
Serer 100%
Apriete 100%

7



Williams-Sonoma Inc.

pottery barn kids – PBteen – Pottery Barn – west elm – Williams Sonoma – Williams Sonoma Home – Rejuvenation – Mark and Graham

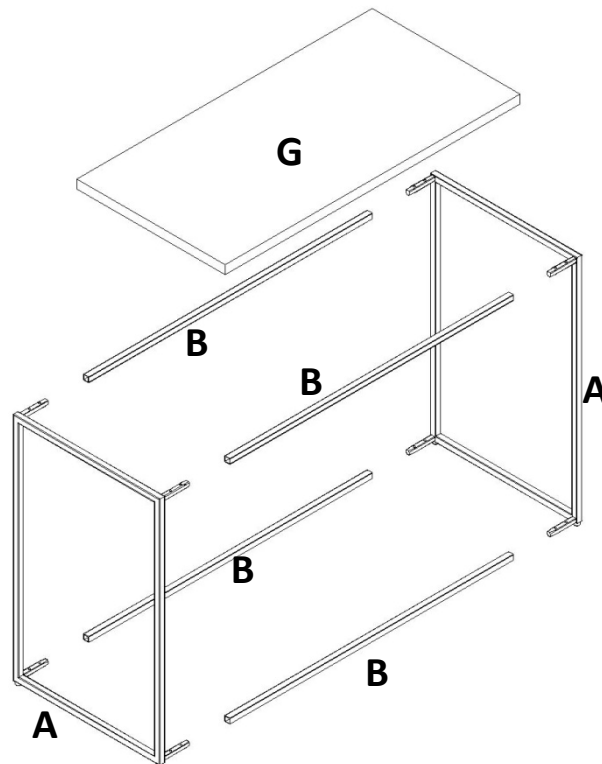
03-JAN-2020

11/15

Glass Top

Dessus en verre

Tapa de cristal



Note : (G) This is not part of this SKU, it is supplied separately.

Remarque : (G) Ceci ne fait pas partie de ce code UGS. Il est fourni séparément.

Nota : (G) Esto no forma parte de este SKU, se suministra por Separado.

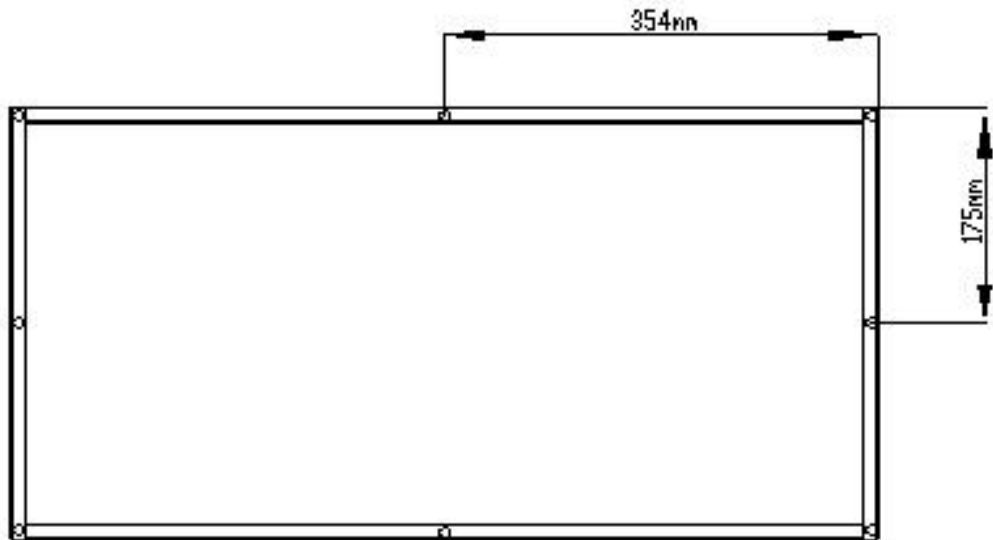
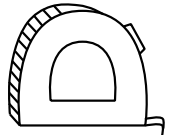
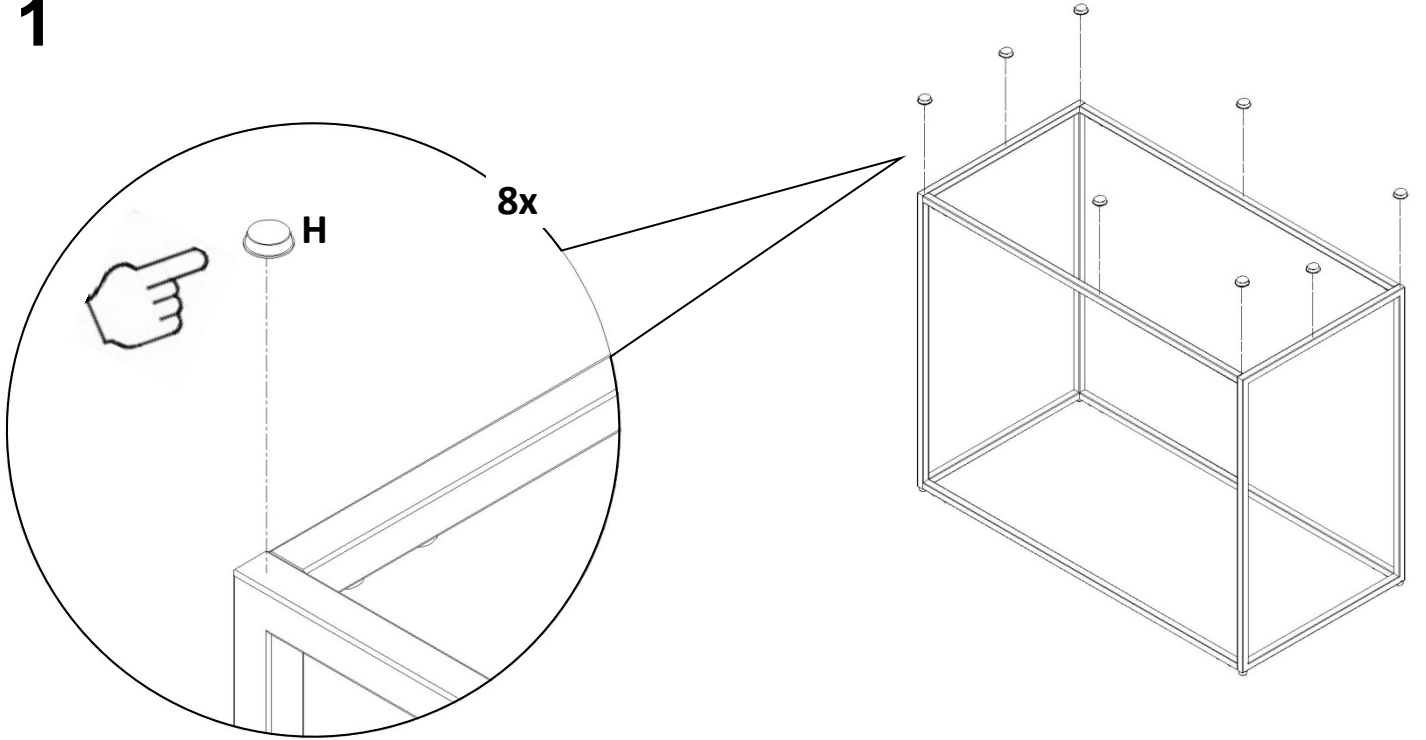
H



Ø13mmx3mm

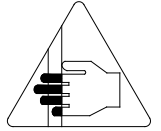
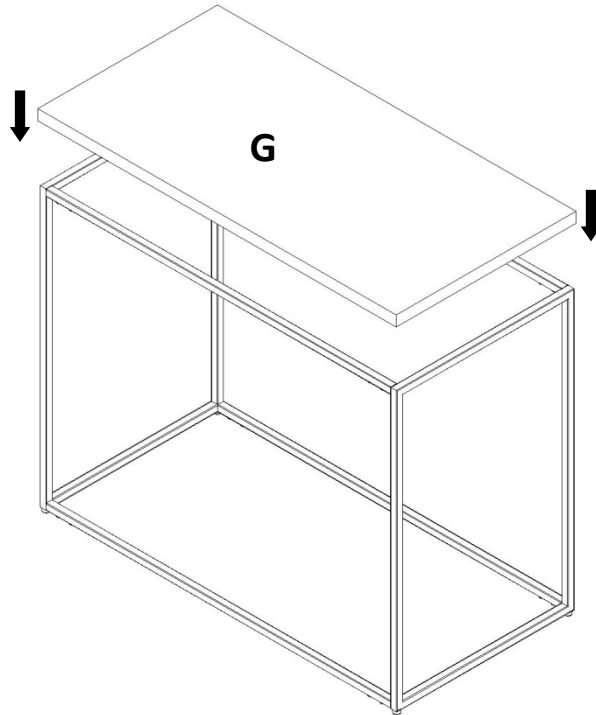
8x

1

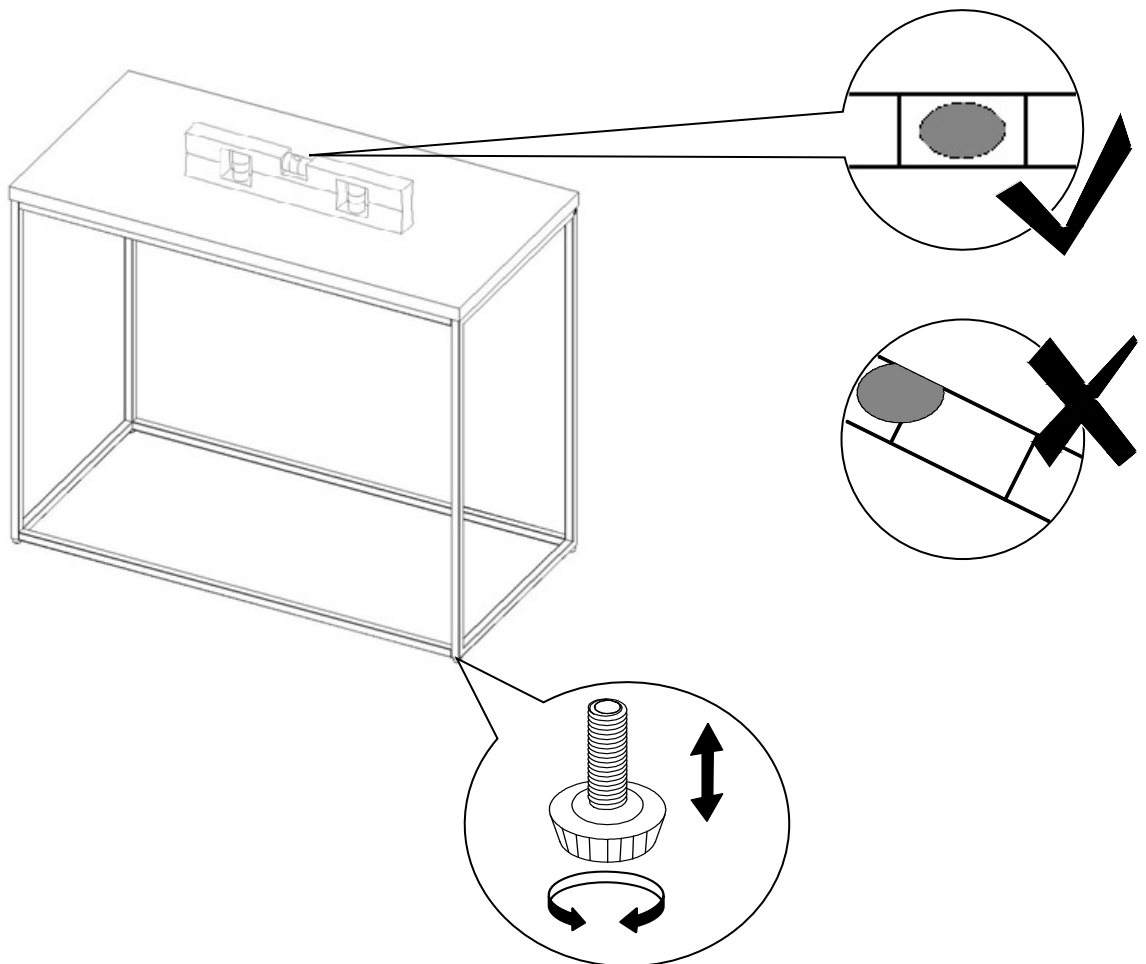


Template for Bumpon Assembly
Gabarit pour l'Assemblée Bumpon
Plantilla para ensamblar Bumpon

2



3



Williams-Sonoma Inc.

pottery barn kids – PBteen – Pottery Barn – west elm – Williams Sonoma – Williams Sonoma Home – Rejuvenation – Mark and Graham

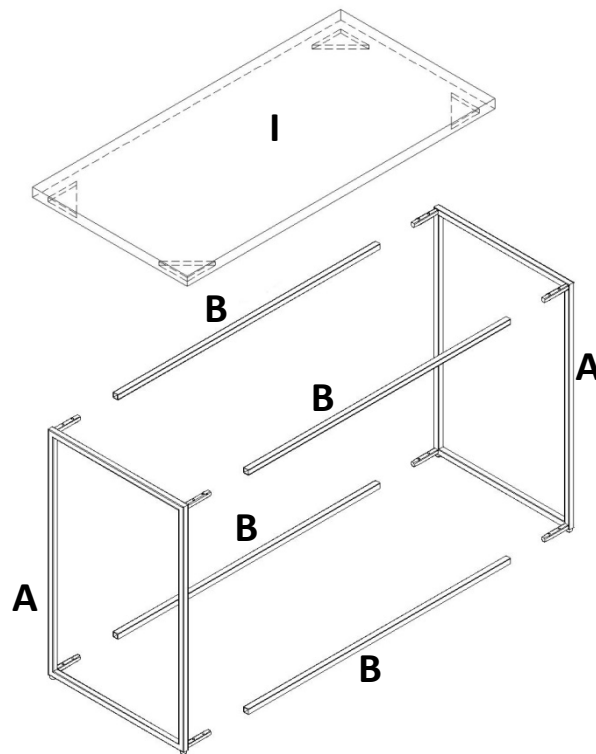
03-JAN-2020

14/15

Stone Top

Pierre Top

Tapa de piedra



Note : (I) This is not part of this SKU, it is supplied separately.

Remarque : (I) Ceci ne fait pas partie de ce code UGS. Il est fourni séparément.

Nota : (I) Esto no forma parte de este SKU, se suministra por Separado.

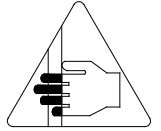
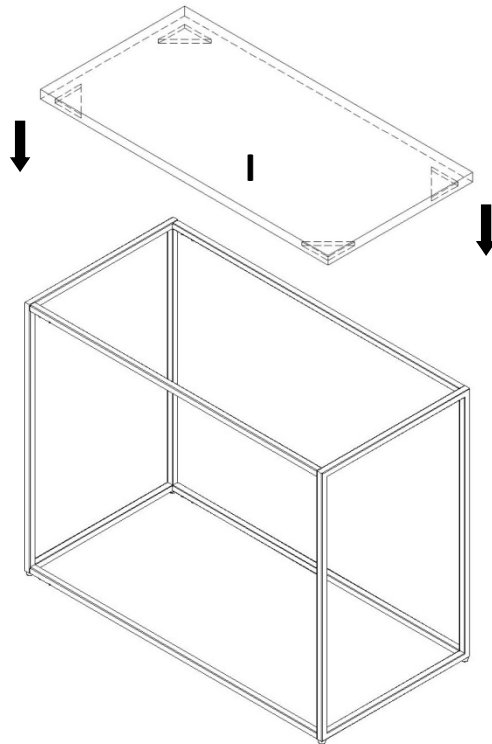
Williams-Sonoma Inc.

pottery barn kids – PBteen – Pottery Barn – west elm – Williams Sonoma – Williams Sonoma Home – Rejuvenation – Mark and Graham

03-JAN-2020

15/15

1



2

