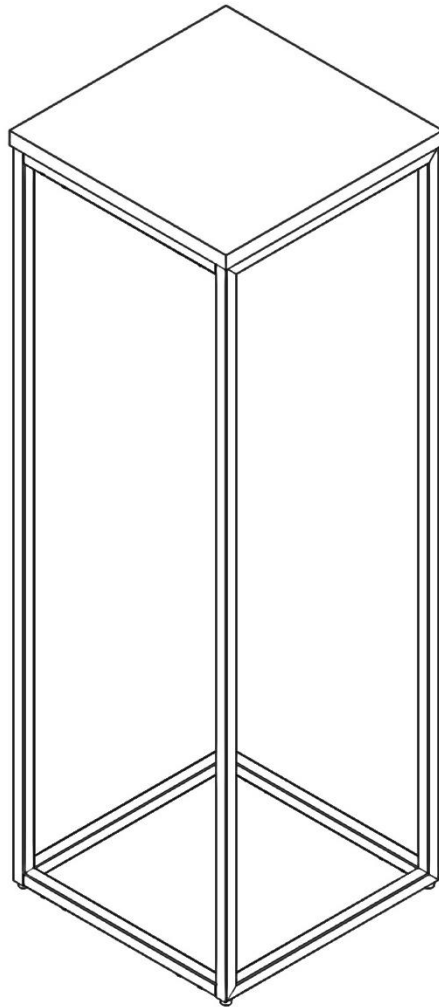


Williams-Sonoma Inc.

pottery barn kids – PBteen – Pottery Barn – west elm – Williams Sonoma – Williams Sonoma Home – Rejuvenation – Mark and Graham

14-AUG-2020

1/14



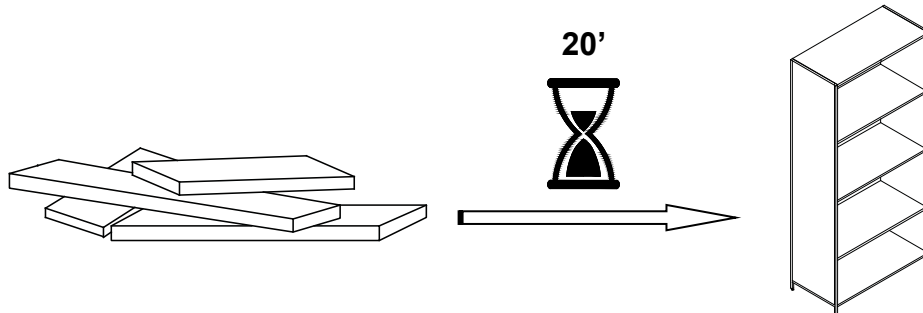
Streamline

Williams-Sonoma Inc.

pottery barn kids – PBteen – Pottery Barn – west elm – Williams Sonoma – Williams Sonoma Home – Rejuvenation – Mark and Graham

14-AUG-2020

2/14



⚠ ENGLISH

- Do not dispose of any packaging or contents of the shipping carton until assembly is completed to avoid accidentally discarding small parts or hardware.

⚠ FRANÇAIS

- Ne jeter aucun emballage ou contenu du carton d'expédition avant que l'assemblage ne soit terminé afin d'éviter de jeter accidentellement des petites pièces ou du matériel.

⚠ ESPAÑOL

- Para evitar desechar accidentalmente las partes pequeñas o las piezas de ferretería, no tirar el embalaje o contenido de la caja hasta que el ensamblaje esté completo.

Care Instructions:

- Dust often using a clean, soft, dry and lint-free cloth.
- When blot spills, wipe with a clean, damp cloth immediately.
- We do not recommend the use of chemical cleansers, abrasives or furniture polish on our lacquered finish.
- Hardware may loosen over time. Periodically check to make sure all connections are tight. Re-tighten if necessary.

Instructions d'entretien :

- Épousseter régulièrement avec un chiffon propre, doux et non pelucheux.
- When blot spills, wipe with a clean, damp cloth immediately.
- L'utilisation de produits nettoyeurs chimiques, d'abrasifs ou d'encaustiques sur nos finitions laquées n'est pas recommandée.
- Le matériel peut se desserrer avec le temps. Vérifier de temps en temps que les fixations sont bien serrées. Les resserrer si besoin.

Instrucciones de cuidado:

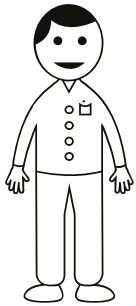
- Sacudir el polvo con frecuencia con un trapo limpio, suave y seco, sin pelusas.
- Secar los derrames de inmediato y limpiar con un trapo limpio y húmedo.
- Recomendamos no usar limpiadores químicos, abrasivos o lustramuebles sobre el acabado barnizado.
- Las piezas de ferretería pueden aflojarse con el tiempo. Controlar periódicamente que estén bien ajustadas. Si es necesario, volver a ajustarlas.

Williams-Sonoma Inc.

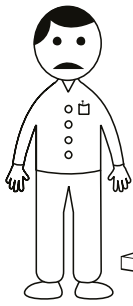
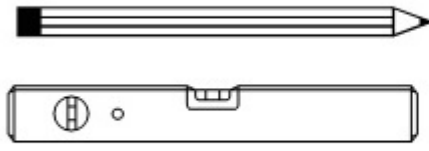
pottery barn kids – PBteen – Pottery Barn – west elm – Williams Sonoma – Williams Sonoma Home – Rejuvenation – Mark and Graham

14-AUG-2020

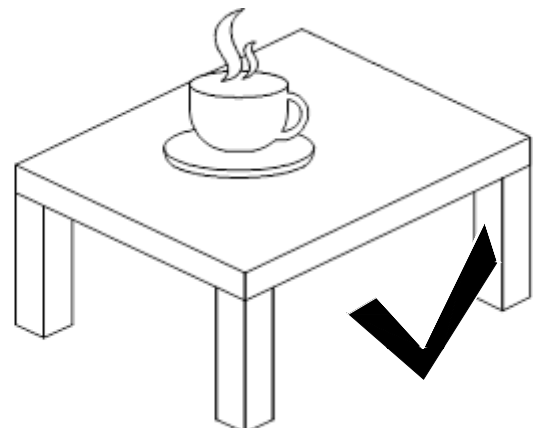
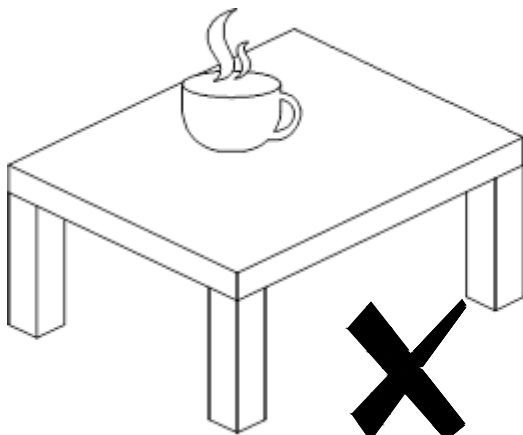
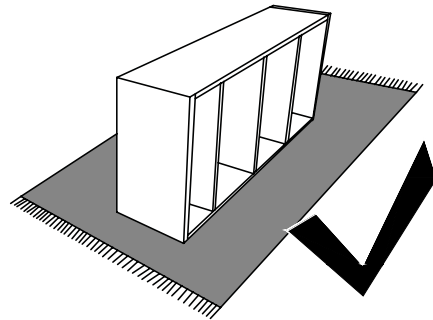
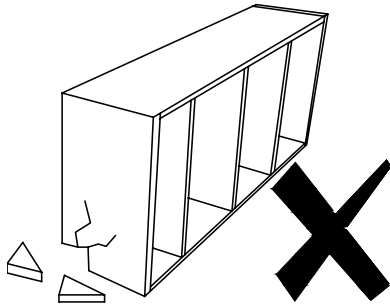
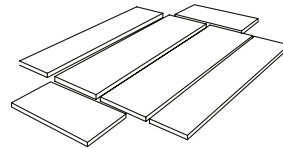
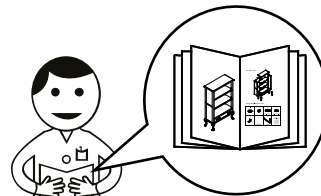
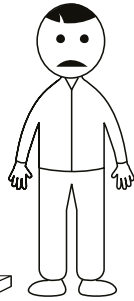
3/14



X2



?

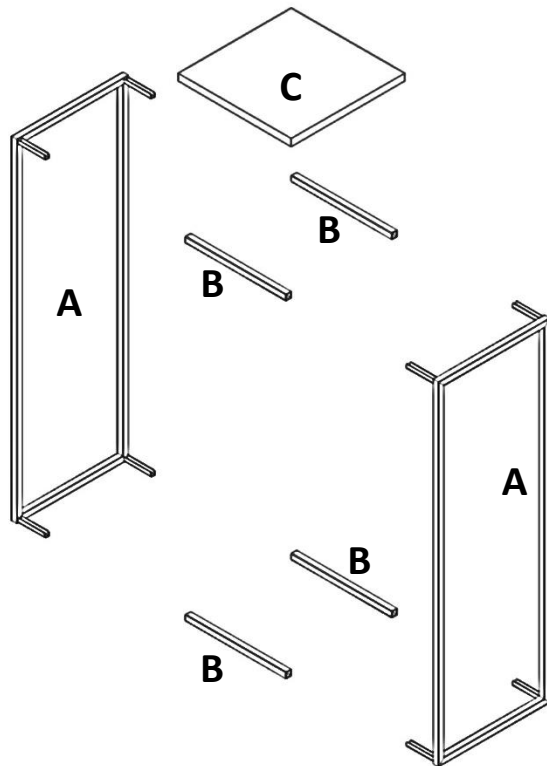


Williams-Sonoma Inc.

pottery barn kids – PBteen – Pottery Barn – west elm – Williams Sonoma – Williams Sonoma Home – Rejuvenation – Mark and Graham

14-AUG-2020




4/14



Note : (C) This is not part of this SKU, it is supplied separately.

Remarque : (C) Ceci ne fait pas partie de ce code UGS. Il est fourni séparément.

Nota : (C) Esto no forma parte de este SKU, se suministra por Separa

<p>D</p>  <p>M5X8mm 16x</p>	<p>E</p>  <p>M3x100mm 1x</p>	<p>F</p>  <p>NOT INCLUDED</p>	
--	---	--	--

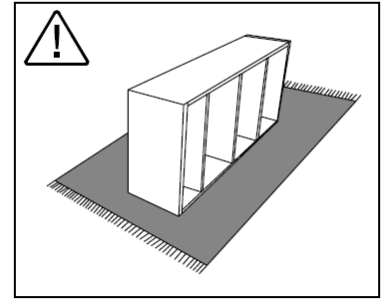
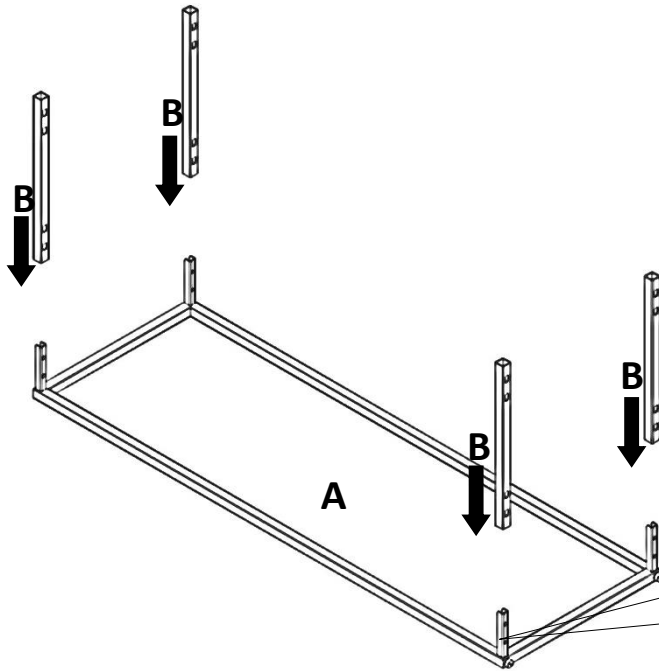
Williams-Sonoma Inc.

pottery barn kids – PBteen – Pottery Barn – west elm – Williams Sonoma – Williams Sonoma Home – Rejuvenation – Mark and Graham

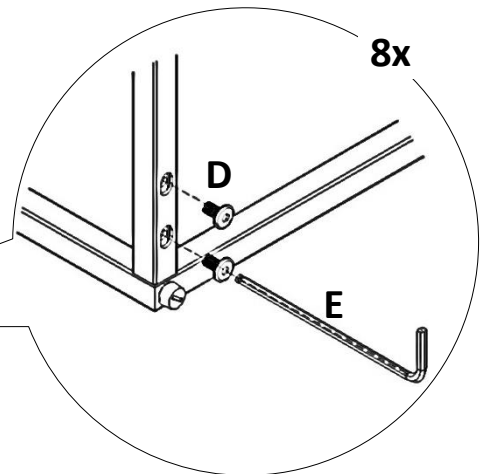
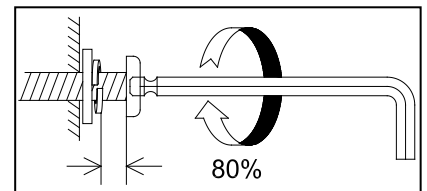
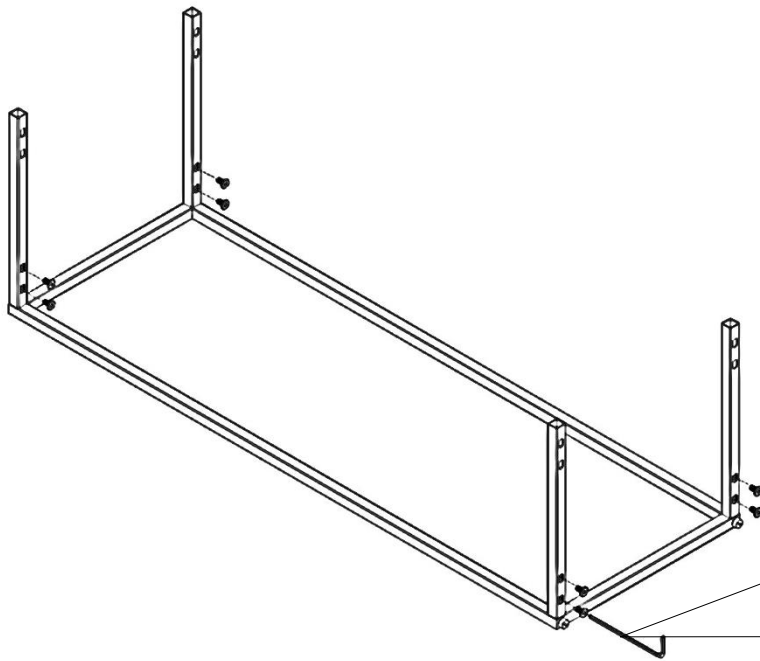
14-AUG-2020

5/14

1



2

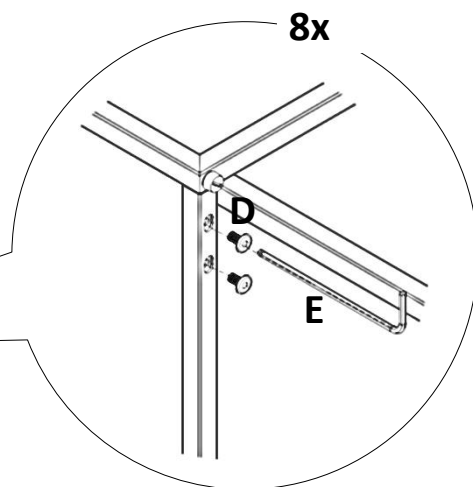
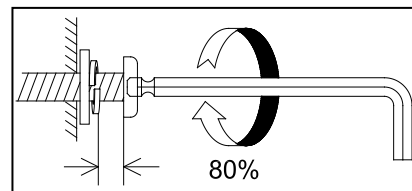
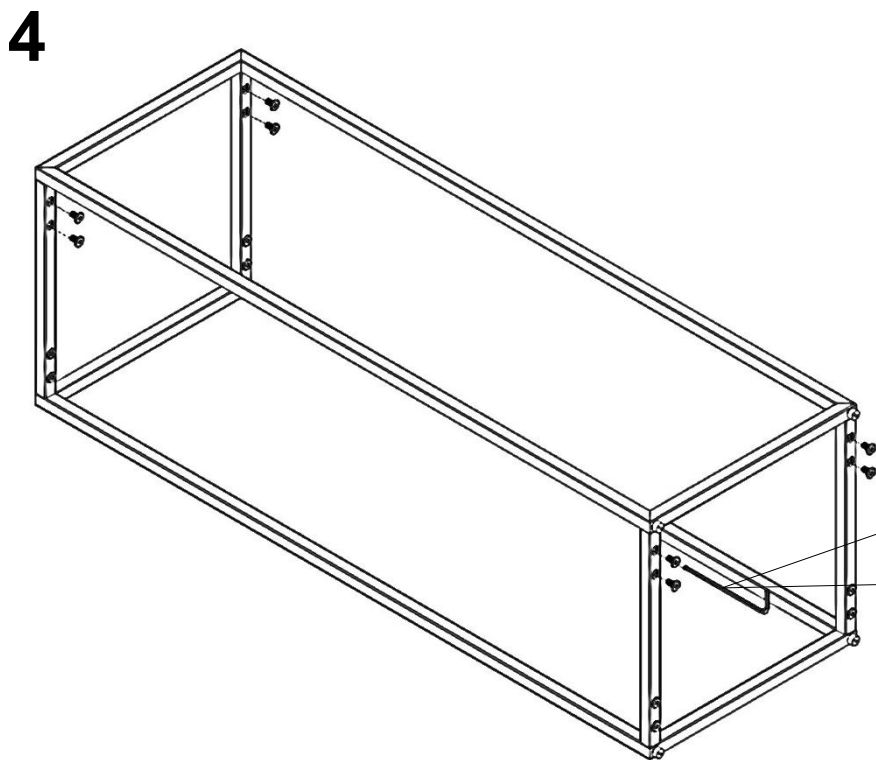
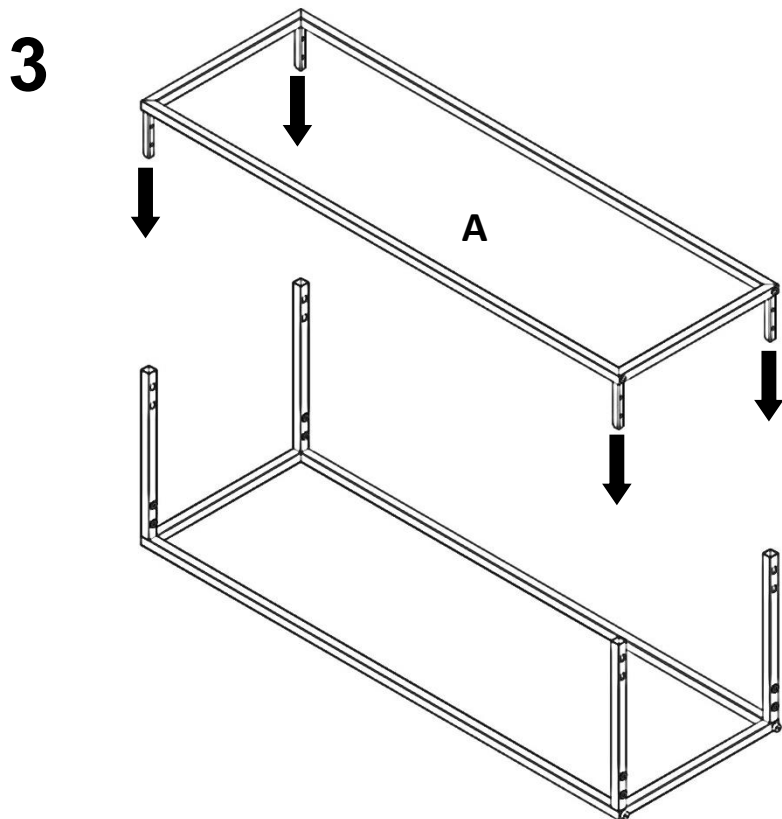


Williams-Sonoma Inc.

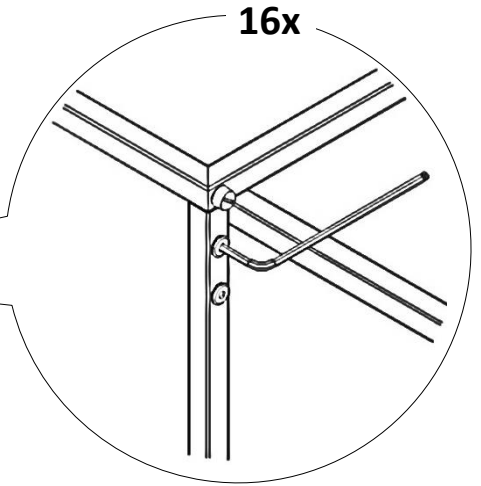
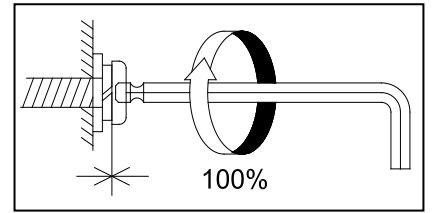
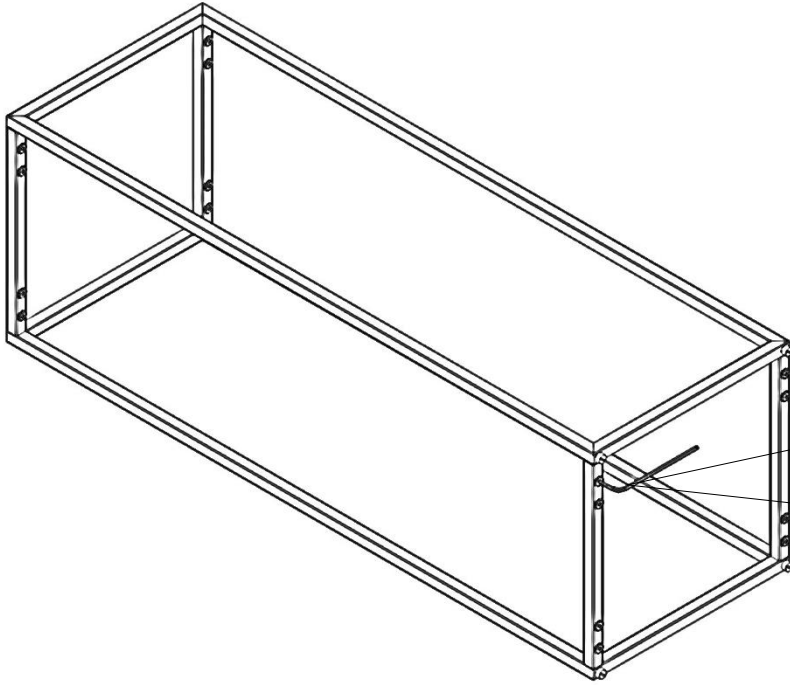
pottery barn kids – PBteen – Pottery Barn – west elm – Williams Sonoma – Williams Sonoma Home – Rejuvenation – Mark and Graham

14-AUG-2020

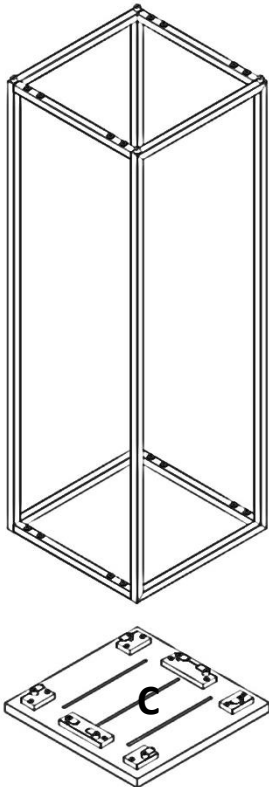
6/14



5



5



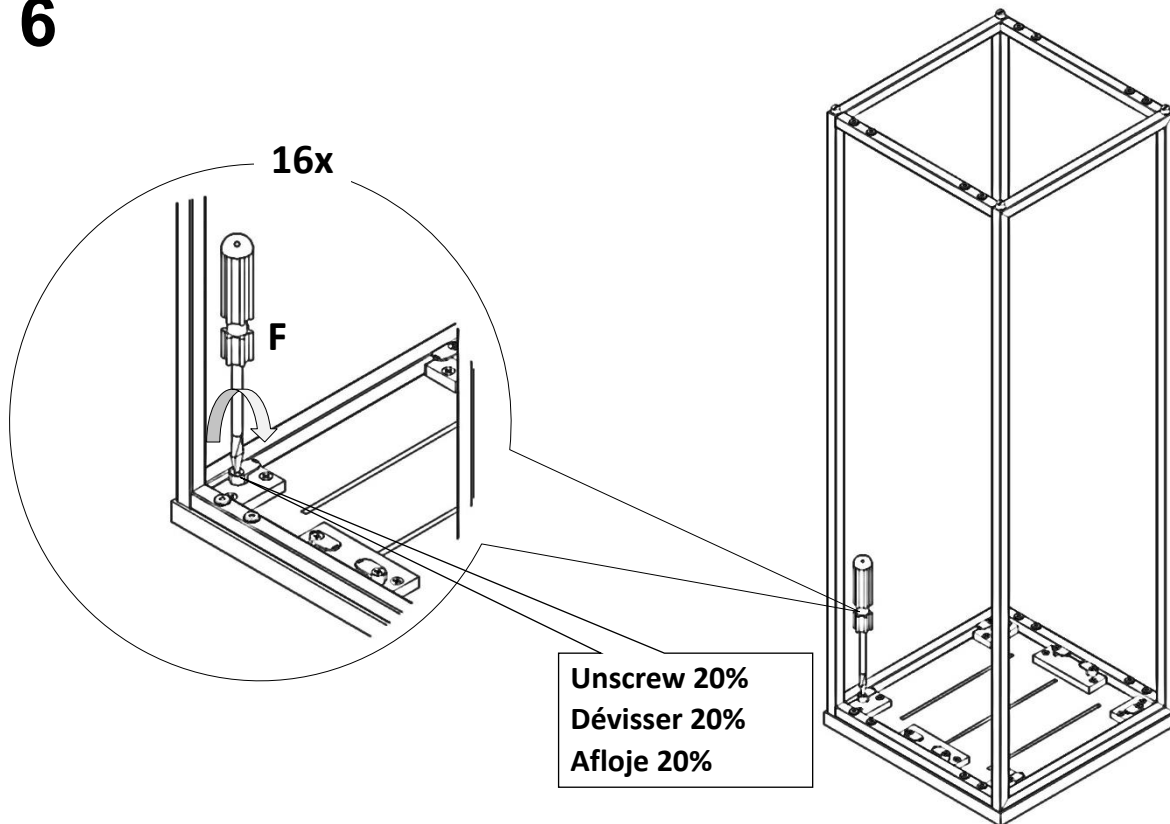
Williams-Sonoma Inc.

pottery barn kids – PBteen – Pottery Barn – west elm – Williams Sonoma – Williams Sonoma Home – Rejuvenation – Mark and Graham

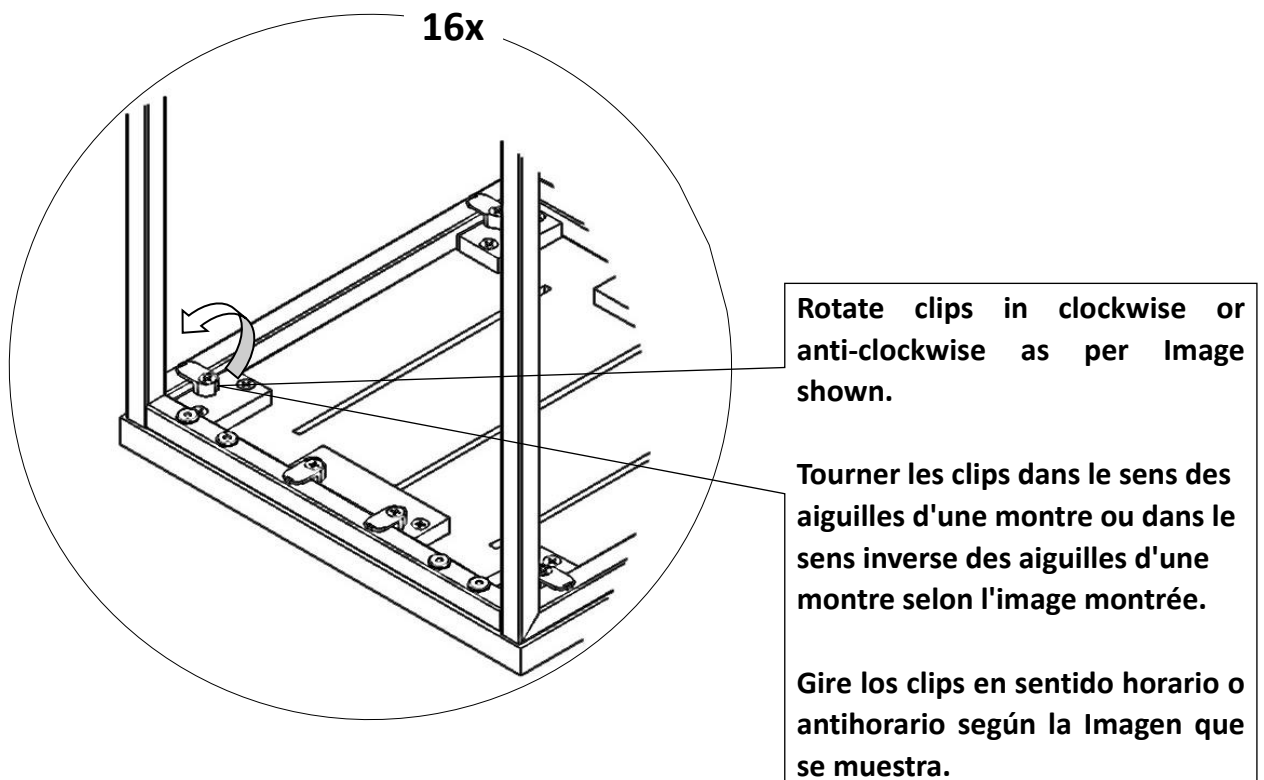
14-AUG-2020

8/14

6



7



Williams-Sonoma Inc.

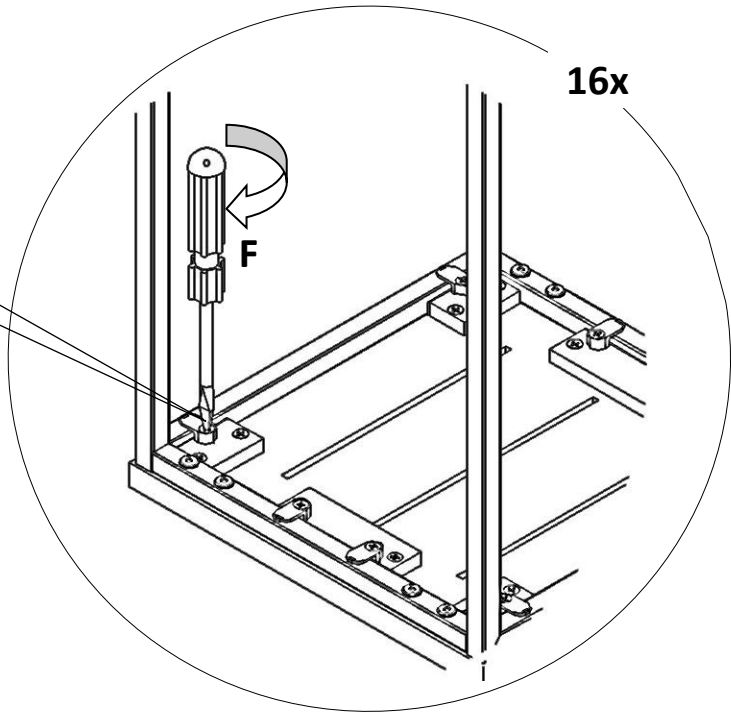
pottery barn kids – PBteen – Pottery Barn – west elm – Williams Sonoma – Williams Sonoma Home – Rejuvenation – Mark and Graham

14-AUG-2020

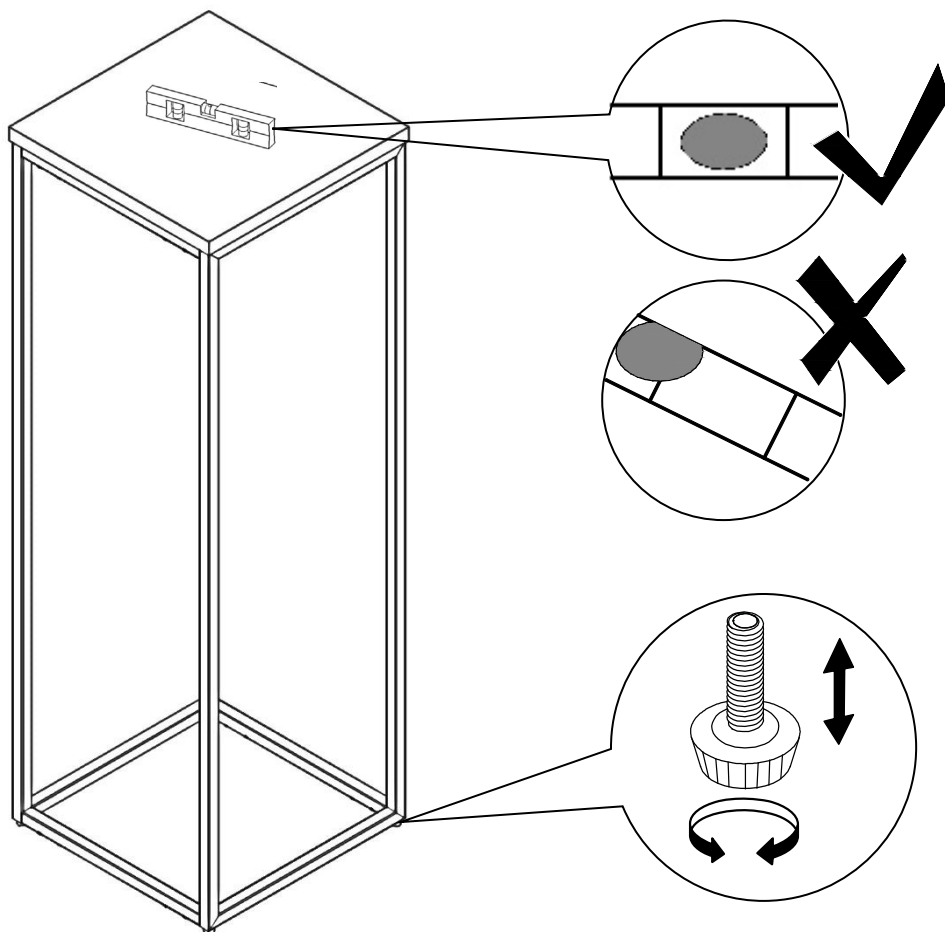
9/14

8

Tighten 100 %
Serer 100%
Apriete 100%



9



Williams-Sonoma Inc.

pottery barn kids – PBteen – Pottery Barn – west elm – Williams Sonoma – Williams Sonoma Home – Rejuvenation – Mark and Graham

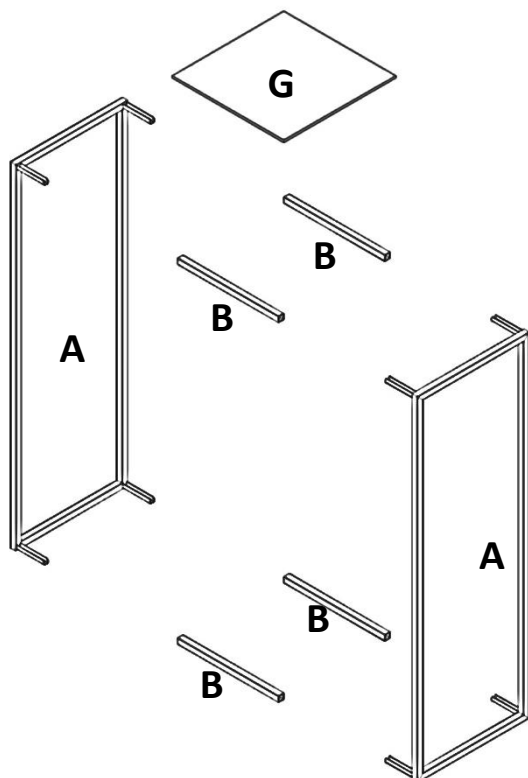
14-AUG-2020

10/14

Glass Top

Dessus en verre

Tapa de cristal



Note : (G) This is not part of this SKU, it is supplied separately.

Remarque : (G) Ceci ne fait pas partie de ce code UGS. Il est fourni séparément.

Nota : (G) Esto no forma parte de este SKU, se suministra por Separado.

H



Ø13mmx3mm

4x

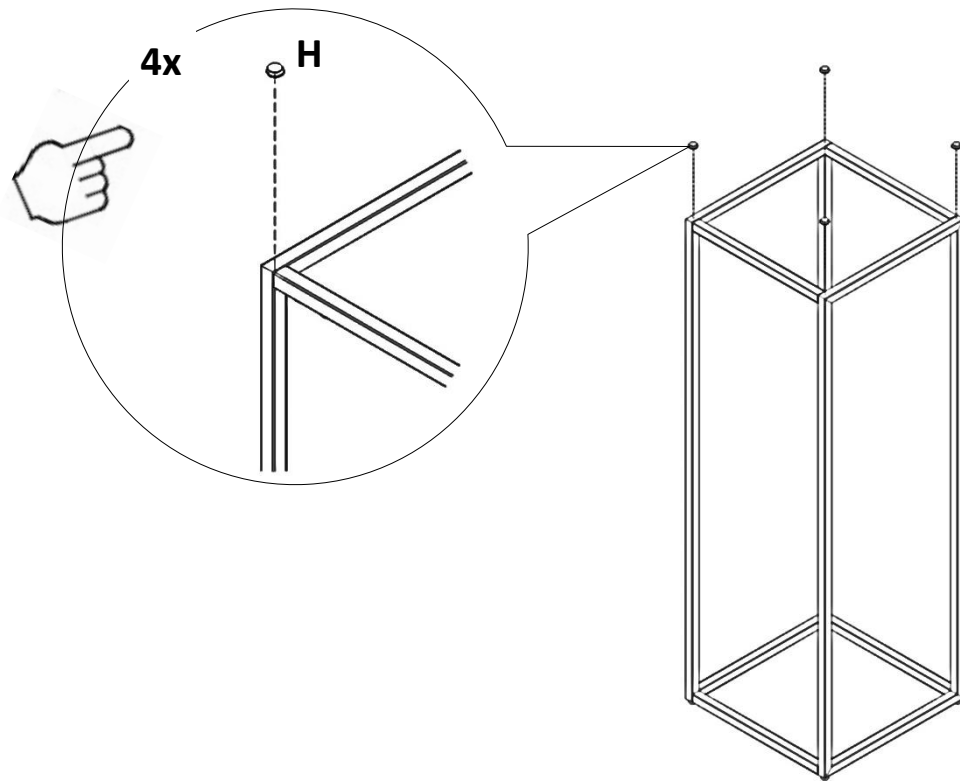
Williams-Sonoma Inc.

pottery barn kids – PBteen – Pottery Barn – west elm – Williams Sonoma – Williams Sonoma Home – Rejuvenation – Mark and Graham

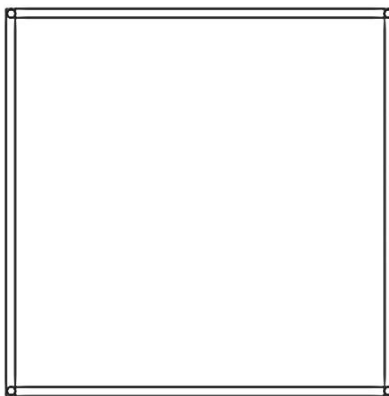
14-AUG-2020

11/14

1



2



Template for Bumpon Assembly
Gabarit pour l'Assemblée Bumpon
Plantilla para ensamblar Bumpon

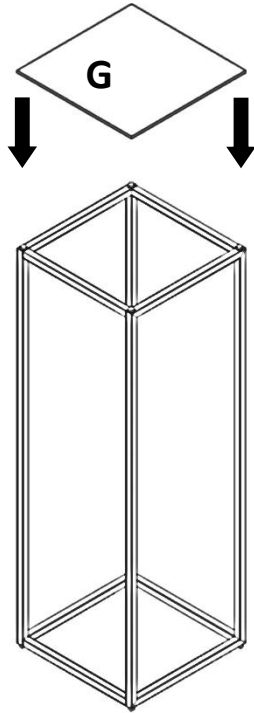
Williams-Sonoma Inc.

pottery barn kids – PBteen – Pottery Barn – west elm – Williams Sonoma – Williams Sonoma Home – Rejuvenation – Mark and Graham

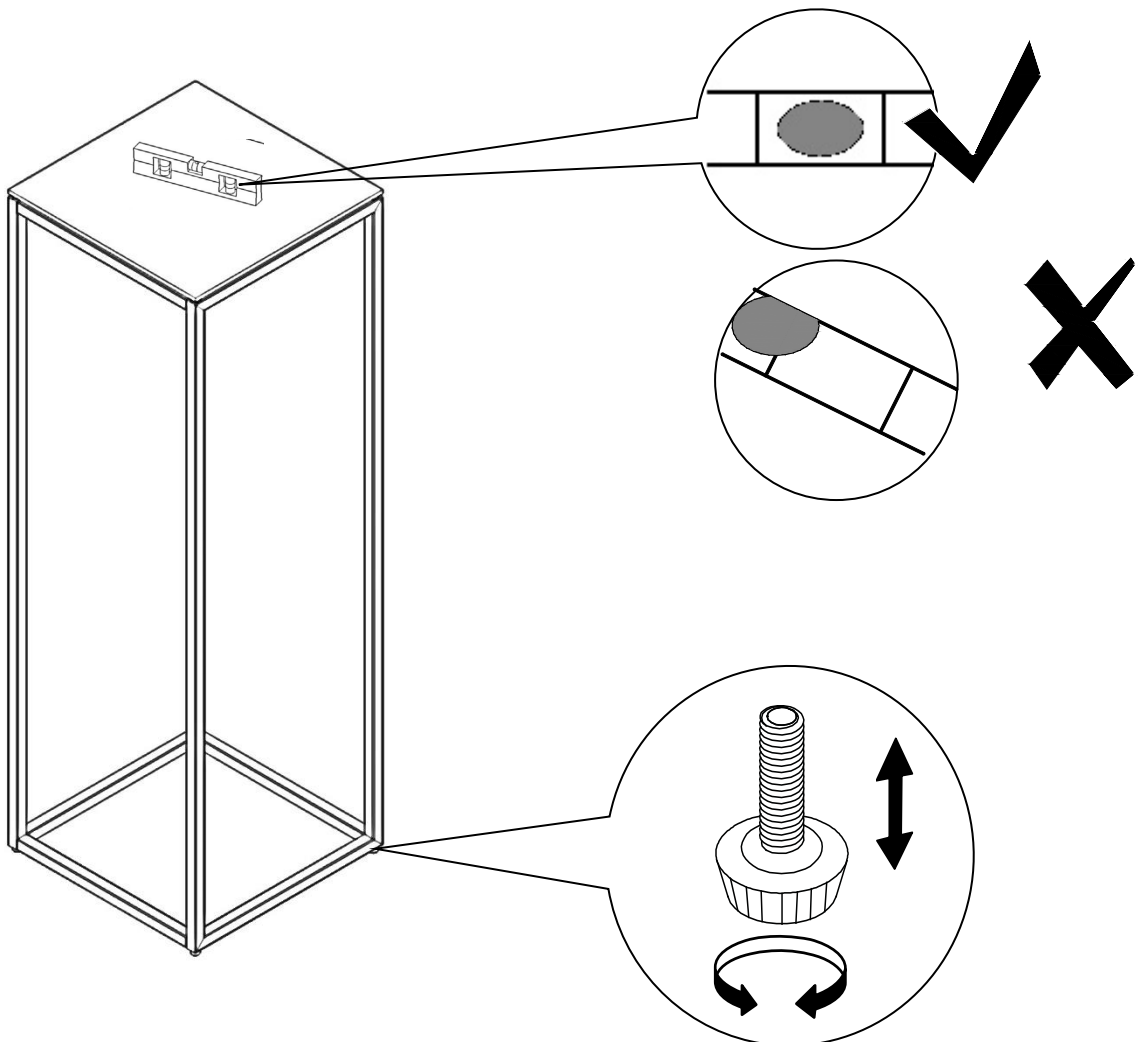
14-AUG-2020

12/14

3



4



Williams-Sonoma Inc.

pottery barn kids – PBteen – Pottery Barn – west elm – Williams Sonoma – Williams Sonoma Home – Rejuvenation – Mark and Graham

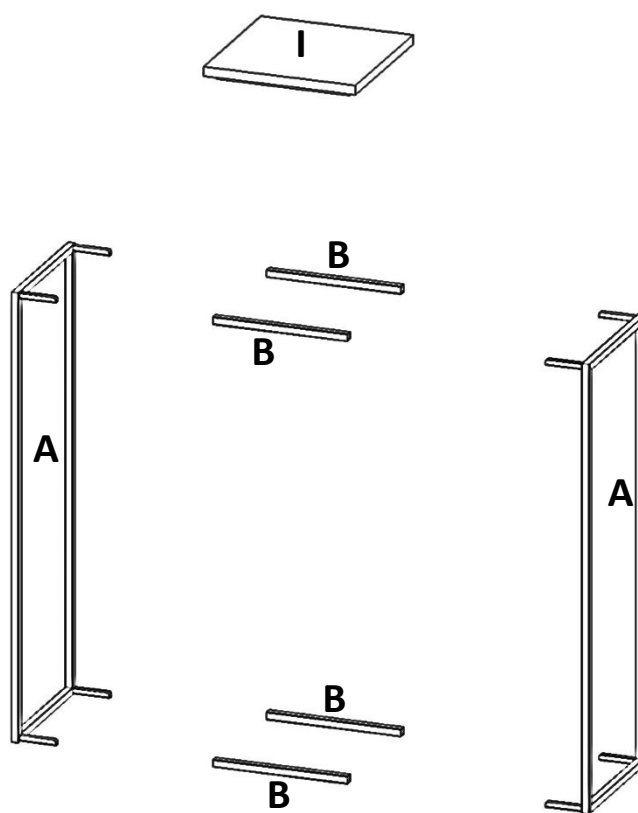
14-AUG-2020

13/14

Stone Top

Pierre Top

Tapa de piedra



Note : (I) This is not part of this SKU, it is supplied separately.

Remarque : (I) Ceci ne fait pas partie de ce code UGS. Il est fourniséparément.

Nota : (I) Esto no forma parte de este SKU, se suministra por Separado.

Williams-Sonoma Inc.

pottery barn kids – PBteen – Pottery Barn – west elm – Williams Sonoma – Williams Sonoma Home – Rejuvenation – Mark and Graham

14-AUG-2020

14/14

