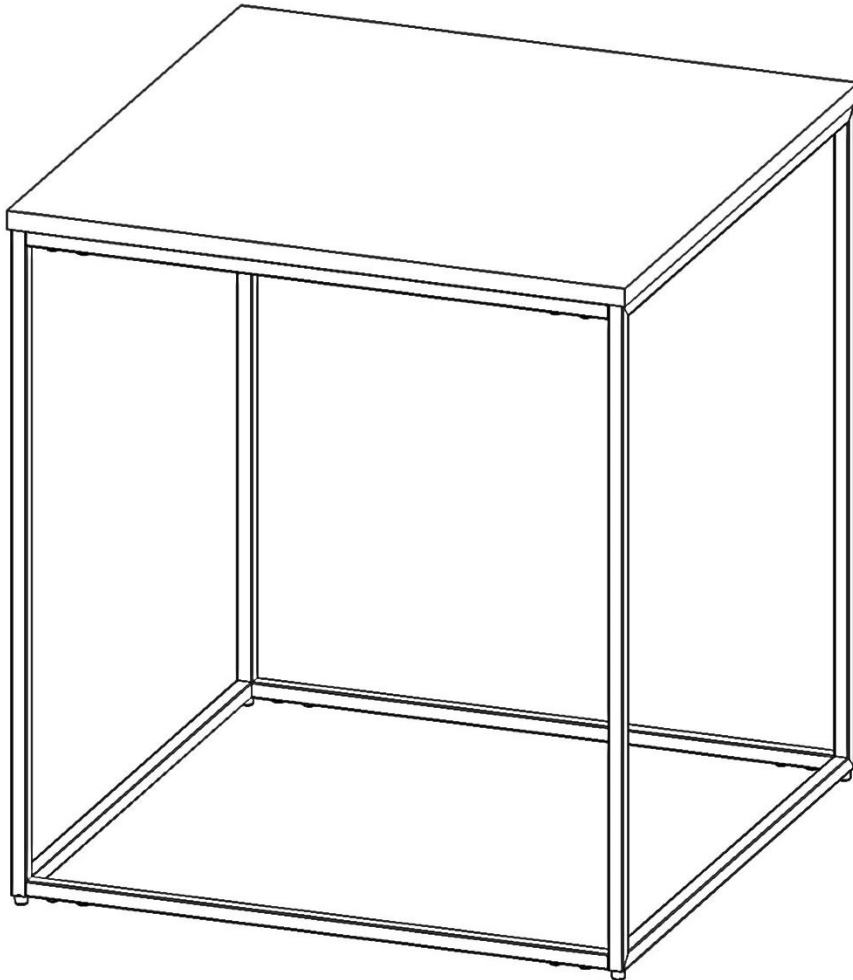


Williams-Sonoma Inc.

pottery barn kids – PBteen – Pottery Barn – west elm – Williams Sonoma – Williams Sonoma Home – Rejuvenation – Mark and Graham

18-FEB-2020

1/14



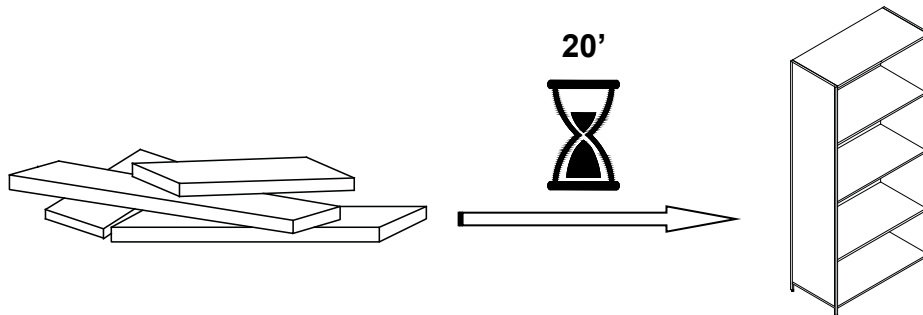
Streamline

Williams-Sonoma Inc.

pottery barn kids – PBteen – Pottery Barn – west elm – Williams Sonoma – Williams Sonoma Home – Rejuvenation – Mark and Graham

18-FEB-2020

2/14



⚠ ENGLISH

- Do not dispose of any packaging or contents of the shipping carton until assembly is completed to avoid accidentally discarding small parts or hardware.

⚠ FRANÇAIS

- Ne jeter aucun emballage ou contenu du carton d'expédition avant que l'assemblage ne soit terminé afin d'éviter de jeter accidentellement des petites pièces ou du matériel.

⚠ ESPAÑOL

- Para evitar desechar accidentalmente las partes pequeñas o las piezas de ferretería, no tirar el embalaje o contenido de la caja hasta que el ensamblaje esté completo.

Care Instructions:

- Dust often using a clean, soft, dry and lint-free cloth.
- When blot spills, wipe with a clean, damp cloth immediately.
- We do not recommend the use of chemical cleansers, abrasives or furniture polish on our lacquered finish.
- Hardware may loosen over time. Periodically check to make sure all connections are tight. Re-tighten if necessary.

Instructions d'entretien :

- Épousseter régulièrement avec un chiffon propre, doux et non pelucheux.
- When blot spills, wipe with a clean, damp cloth immediately.
- L'utilisation de produits nettoyants chimiques, d'abrasifs ou d'encaustiques sur nos finitions laquées n'est pas recommandée.
- Le matériel peut se desserrer avec le temps. Vérifier de temps en temps que les fixations sont bien serrées. Les resserrer si besoin.

Instrucciones de cuidado:

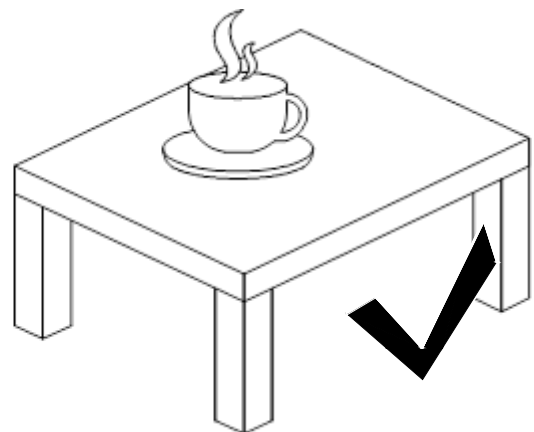
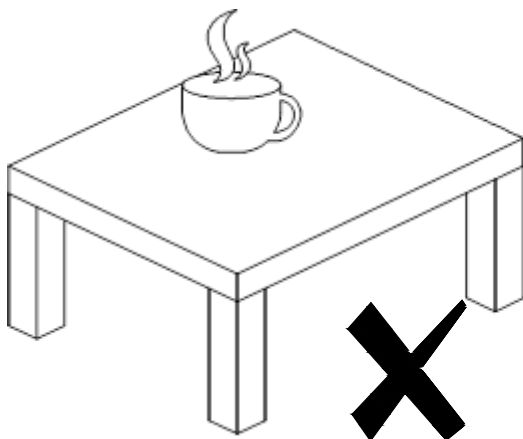
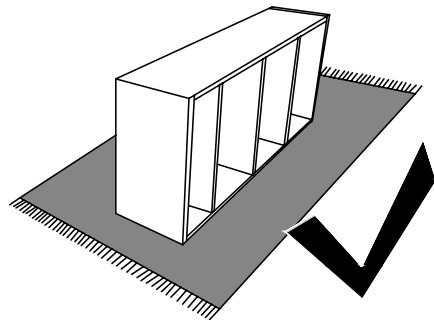
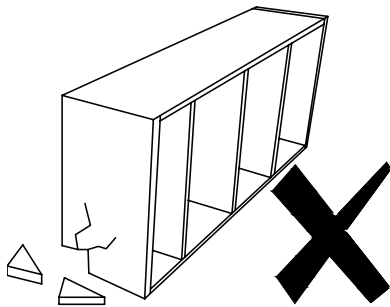
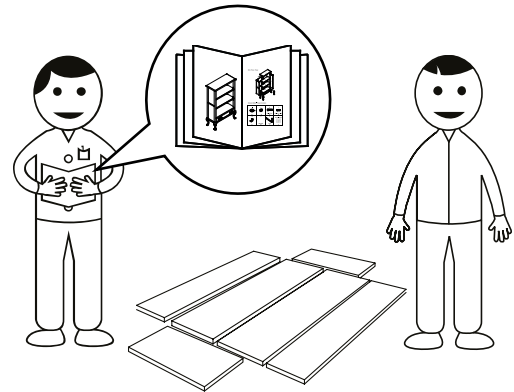
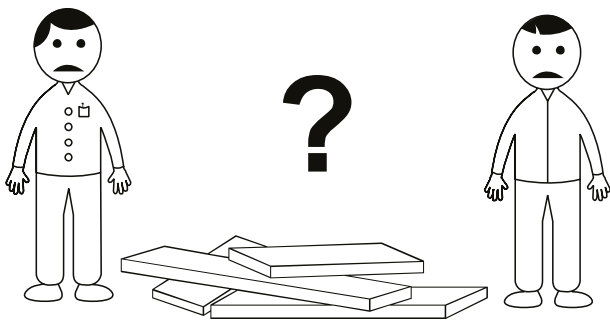
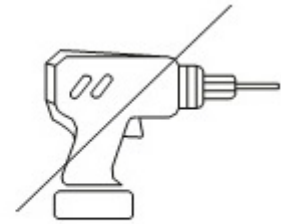
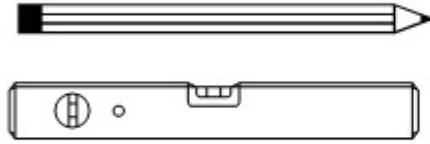
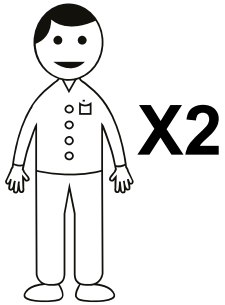
- Sacudir el polvo con frecuencia con un trapo limpio, suave y seco, sin pelusas.
- Secar los derrames de inmediato y limpiar con un trapo limpio y húmedo.
- Recomendamos no usar limpiadores químicos, abrasivos o lustramuebles sobre el acabado barnizado.
- Las piezas de ferretería pueden aflojarse con el tiempo. Controlar periódicamente que estén bien ajustadas. Si es necesario, volver a ajustarlas.

Williams-Sonoma Inc.

pottery barn kids – PBteen – Pottery Barn – west elm – Williams Sonoma – Williams Sonoma Home – Rejuvenation – Mark and Graham

18-FEB-2020

3/14

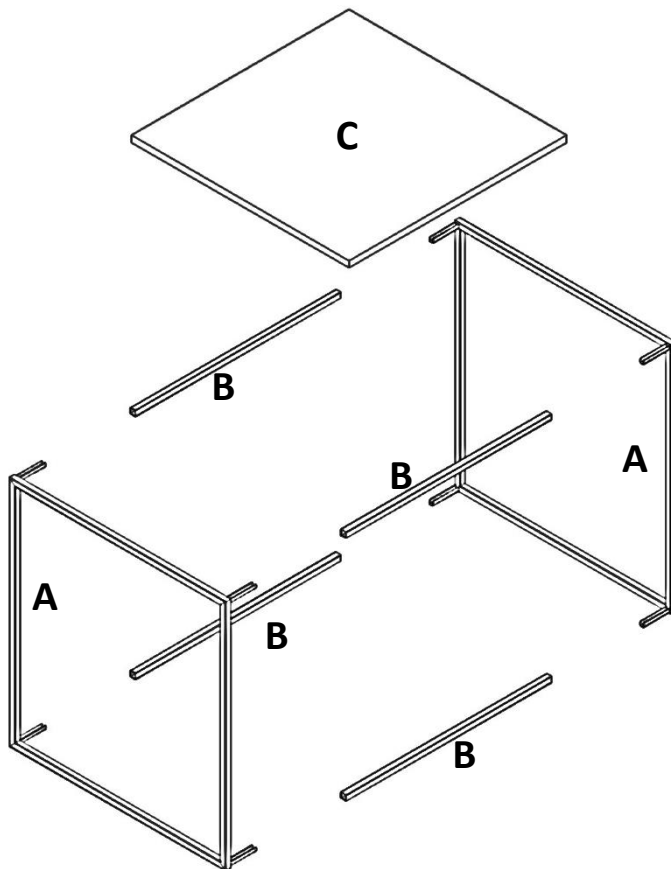


Williams-Sonoma Inc.

pottery barn kids – PBteen – Pottery Barn – west elm – Williams Sonoma – Williams Sonoma Home – Rejuvenation – Mark and Graham

18-FEB-2020




4/14



Note : (C) This is not part of this SKU, it is supplied separately.

Remarque : (C) Ceci ne fait pas partie de ce code UGS. Iles fourni séparément.

Nota : (C) Esto no forma parte de este SKU, se suministra por Separado

<p>D</p>  <p>M5X8mm 16x</p>	<p>E</p>  <p>M3x100mm 1x</p>	<p>F</p>  <p>NOT INCLUDED</p>
--	---	---

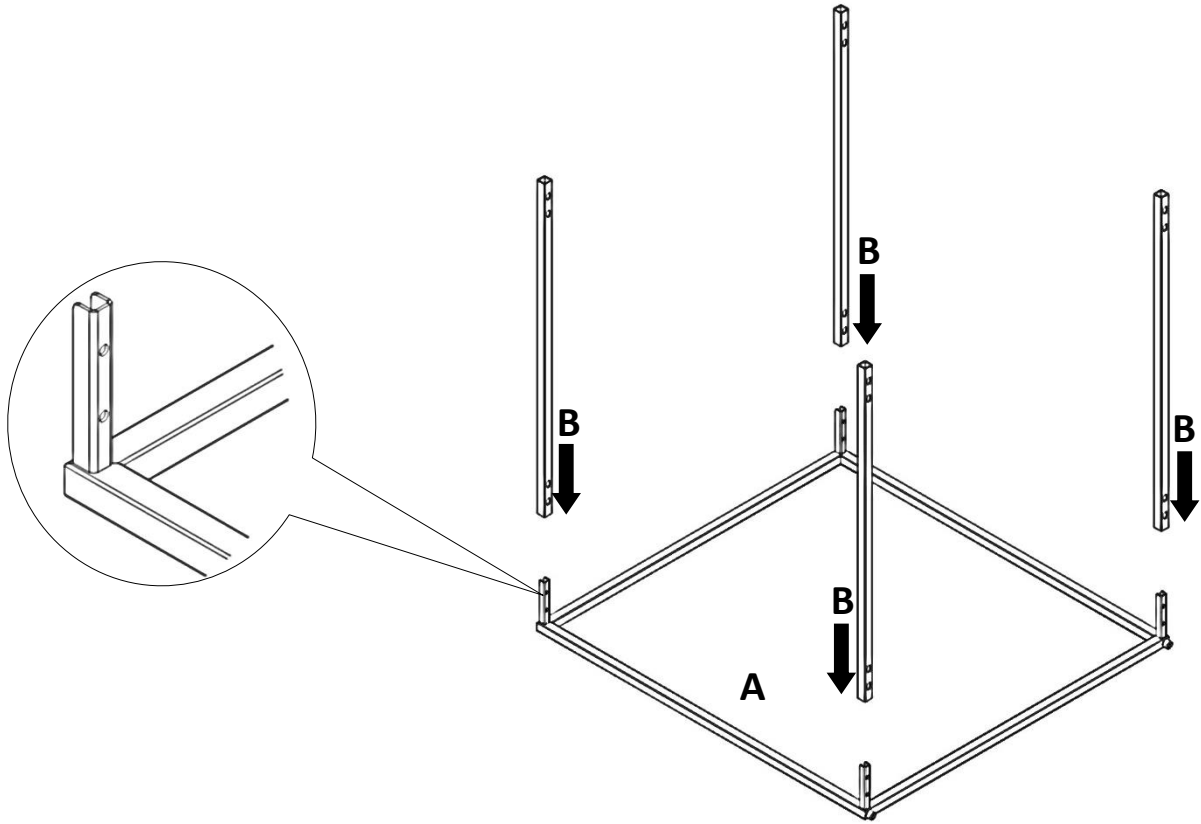
Williams-Sonoma Inc.

pottery barn kids – PBteen – Pottery Barn – west elm – Williams Sonoma – Williams Sonoma Home – Rejuvenation – Mark and Graham

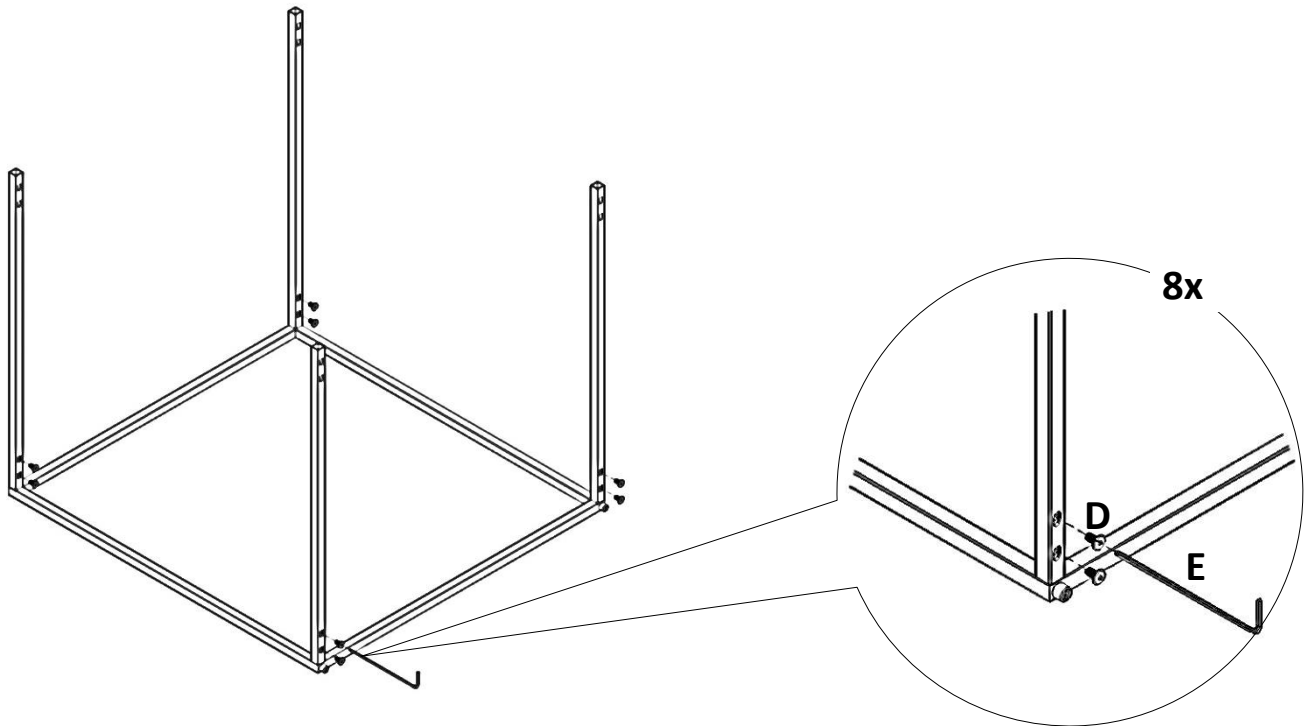
18-FEB-2020

5/14

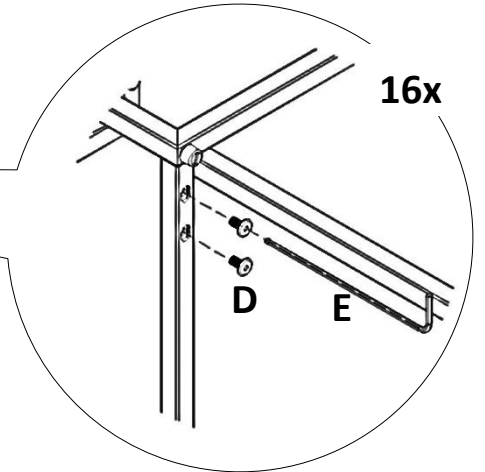
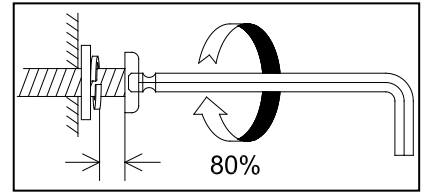
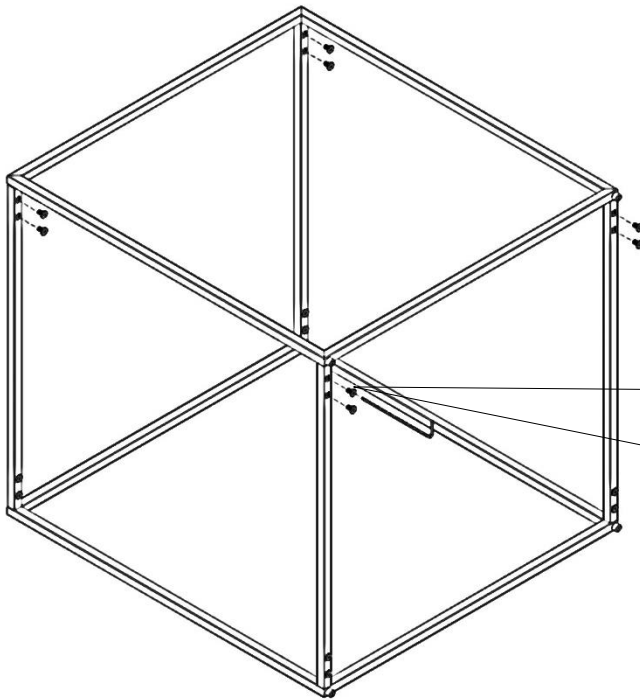
1



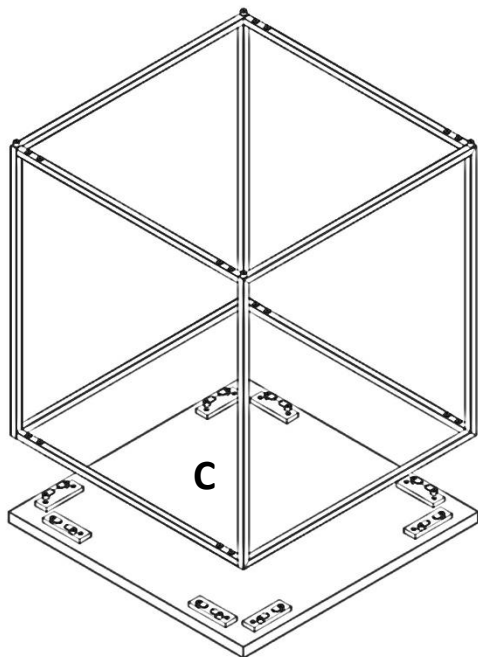
2



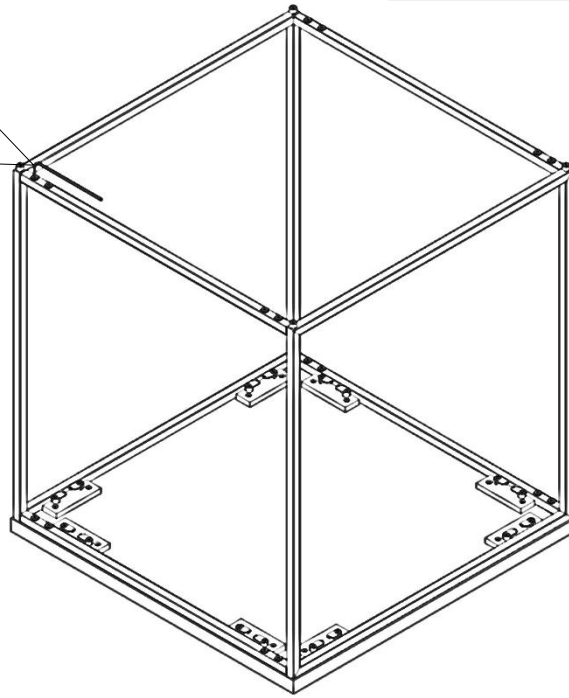
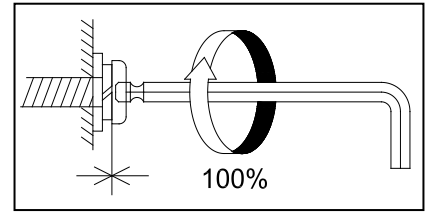
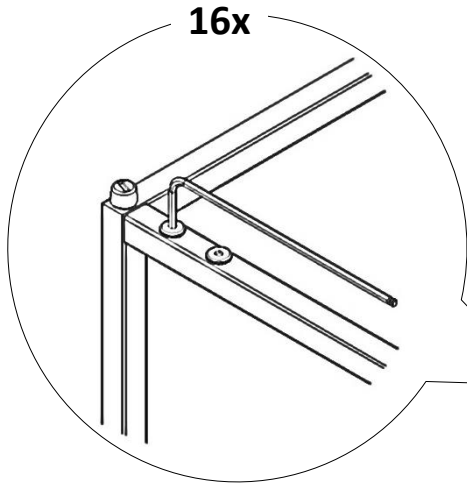
3



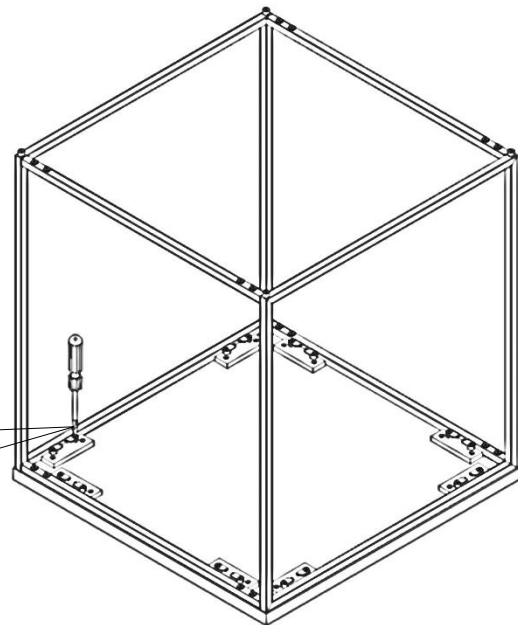
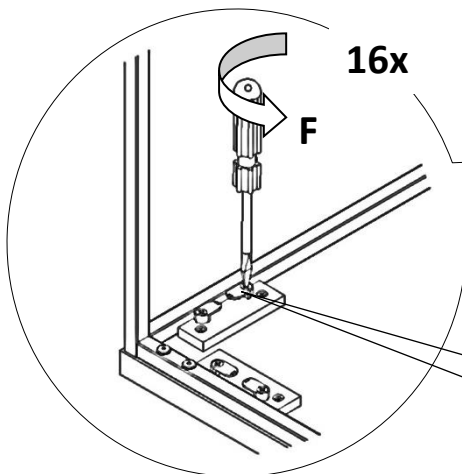
4



5



6



Unscrew 20%
Dévisser 20%
Afloje 20%

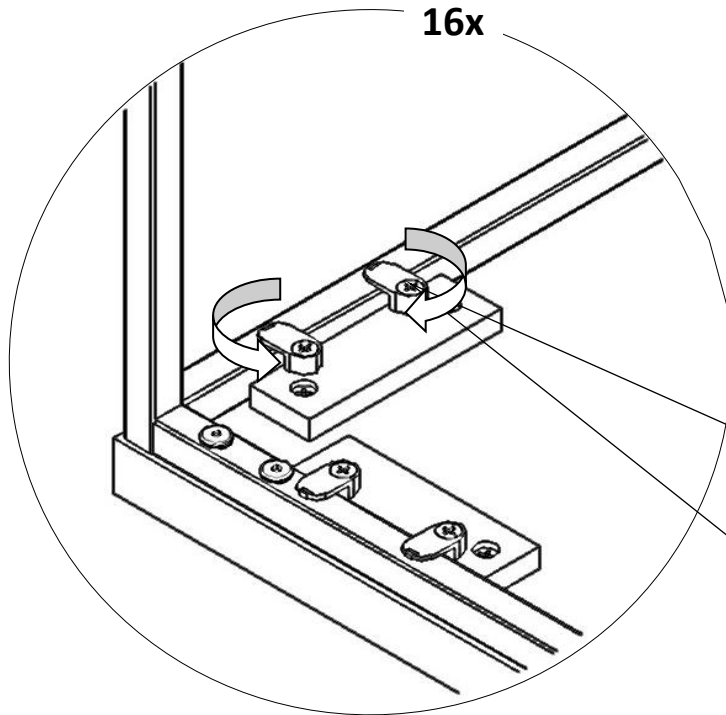
Williams-Sonoma Inc.

pottery barn kids – PBteen – Pottery Barn – west elm – Williams Sonoma – Williams Sonoma Home – Rejuvenation – Mark and Graham

18-FEB-2020

8/14

7

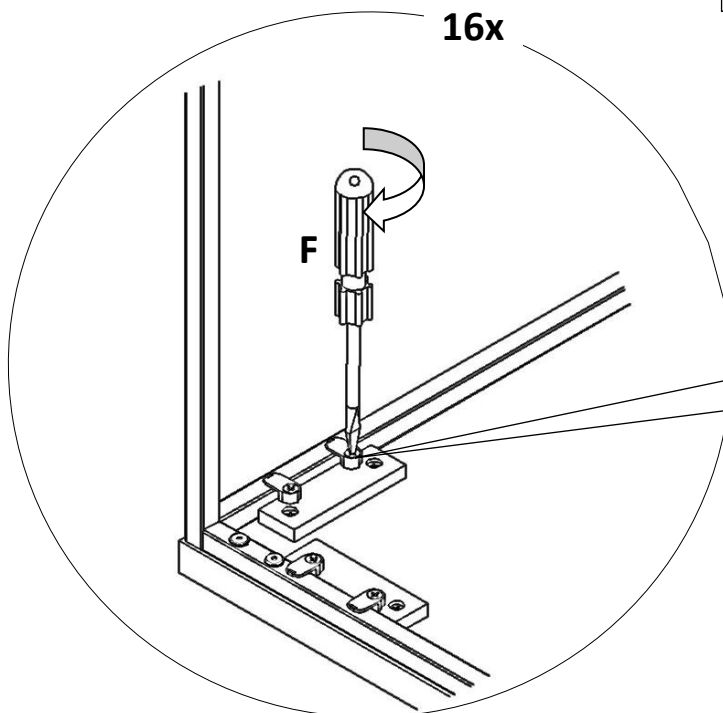


Rotate clips in clockwise or anti-clockwise as per Image shown.

Tourner les clips dans le sens des aiguilles d'une montre ou dans le sens inverse des aiguilles d'une montre selon l'image montrée.

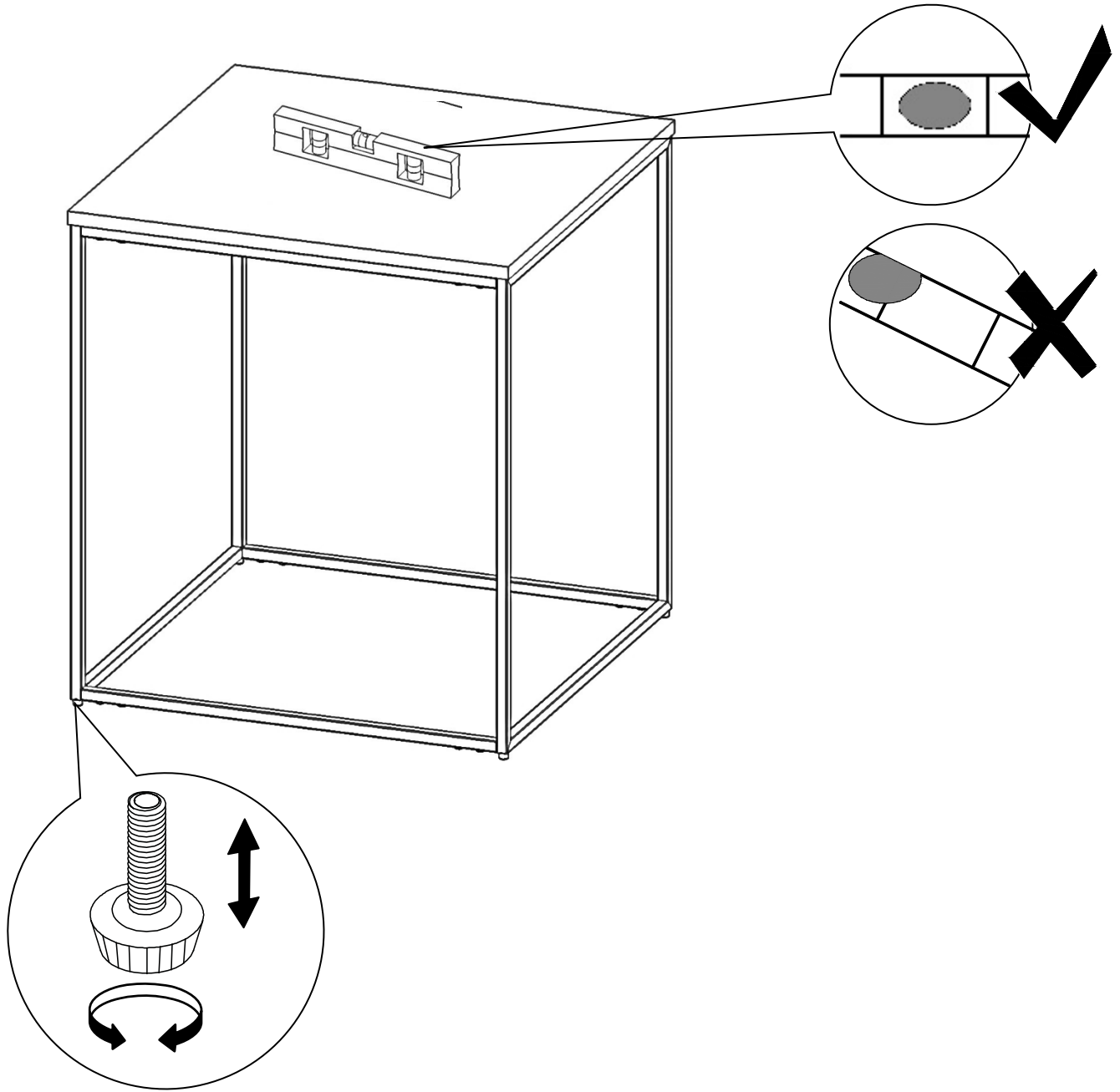
Gire los clips en sentido horario o antihorario según la imagen que se muestra.

8



Tighten 100 %
Serer 100%
Apriete 100%

9



Williams-Sonoma Inc.

pottery barn kids – PBteen – Pottery Barn – west elm – Williams Sonoma – Williams Sonoma Home – Rejuvenation – Mark and Graham

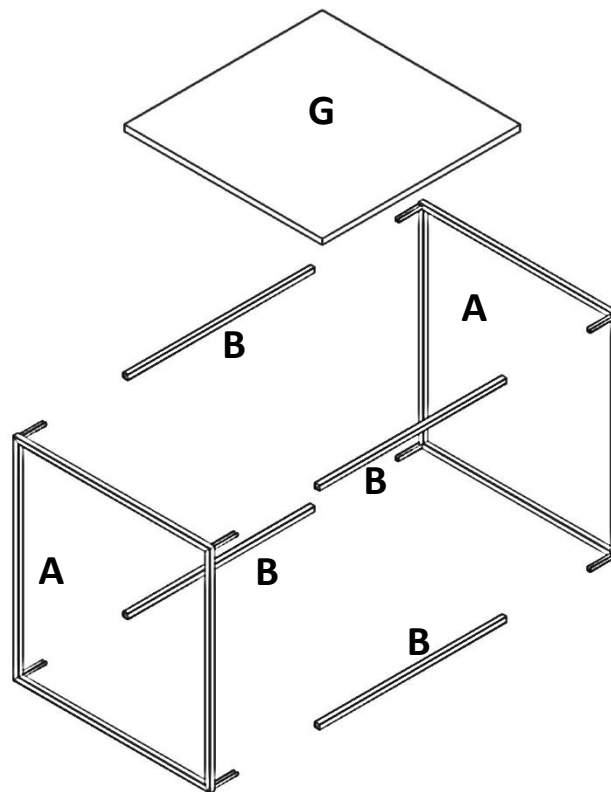
18-FEB-2020

10/14

Glass Top

Dessus en verre

Tapa de cristal



Note : (G) This is not part of this SKU, it is supplied separately.

Remarque : (G) Ceci ne fait pas partie de ce code UGS. Il est fourni séparément.

Nota : (G) Esto no forma parte de este SKU, se suministra por Separado.

H



Ø13mmx3mm

4x

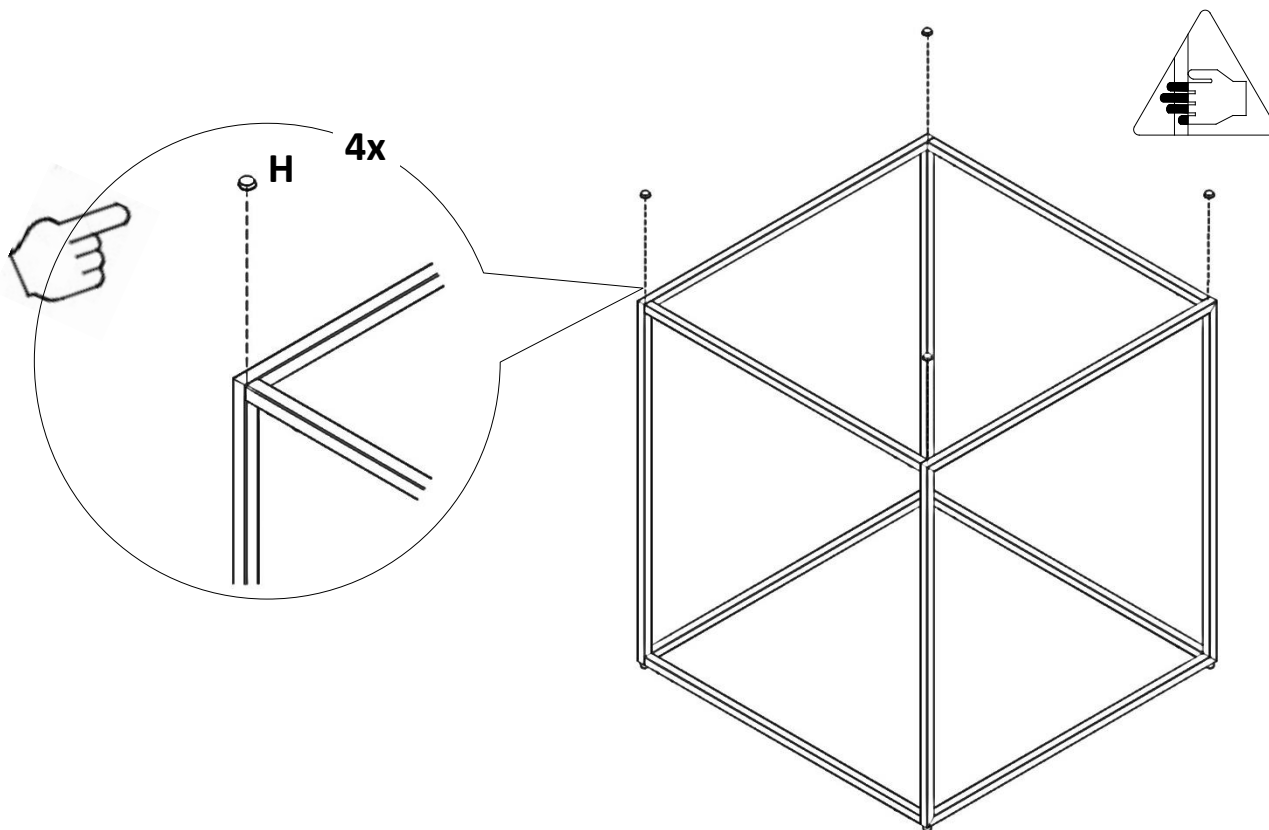
Williams-Sonoma Inc.

pottery barn kids – PBteen – Pottery Barn – west elm – Williams Sonoma – Williams Sonoma Home – Rejuvenation – Mark and Graham

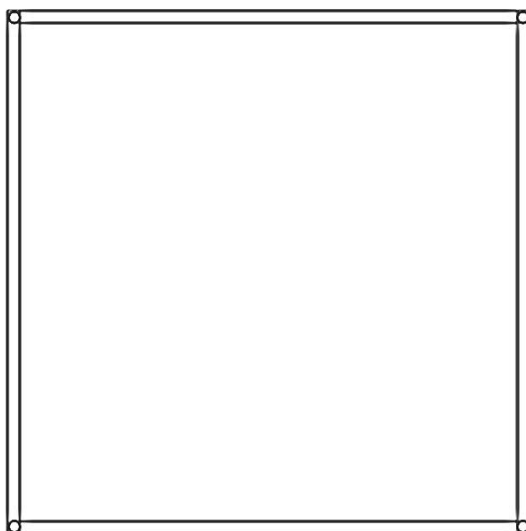
18-FEB-2020

11/14

1



2



Template for Bumpon Assembly
Gabarit pour l'Assemblée Bumpon
Plantilla para ensamblar Bumpon

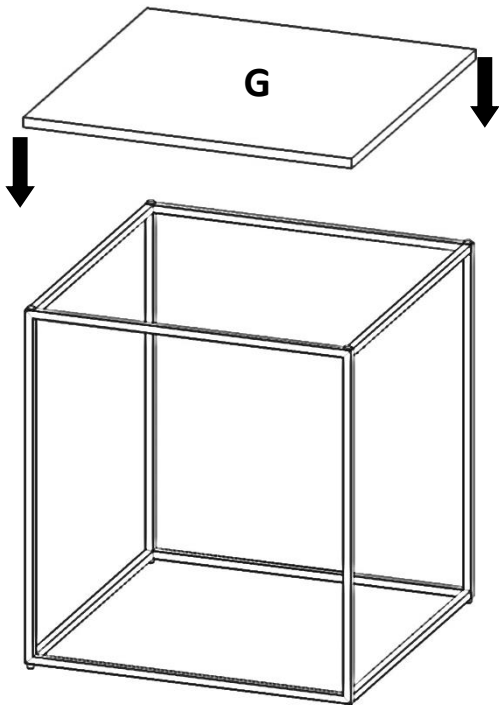
Williams-Sonoma Inc.

pottery barn kids – PBteen – Pottery Barn – west elm – Williams Sonoma – Williams Sonoma Home – Rejuvenation – Mark and Graham

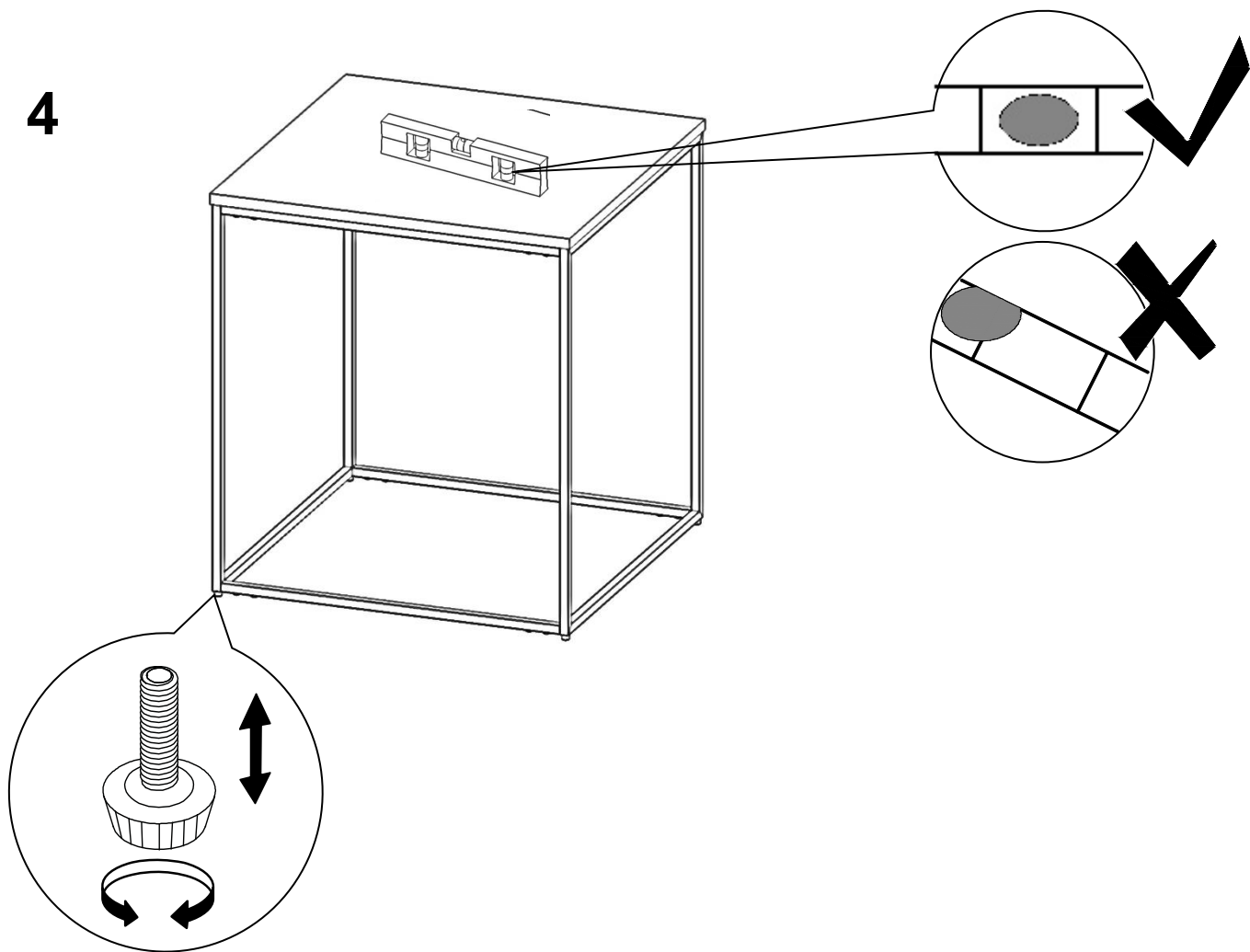
18-FEB-2020

12/14

3



4



Williams-Sonoma Inc.

pottery barn kids – PBteen – Pottery Barn – west elm – Williams Sonoma – Williams Sonoma Home – Rejuvenation – Mark and Graham

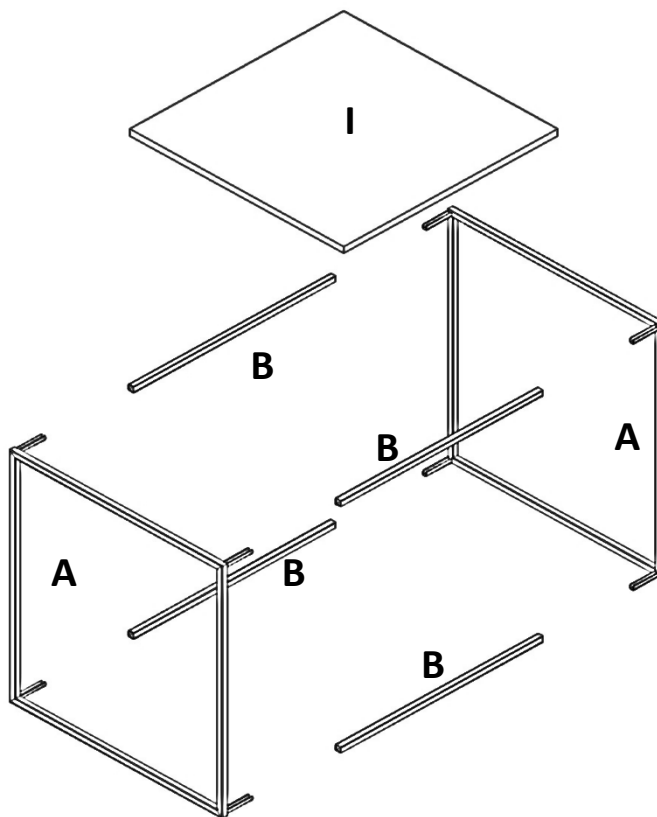
18-FEB-2020

13/14

Stone Top

Pierre Top

Tapa de piedra



Note : (I) This is not part of this SKU, it is supplied separately.

Remarque : (I) Ceci ne fait pas partie de ce code UGS. Il est fourni séparément.

Nota : (I) Esto no forma parte de este SKU, se suministra por Separado.

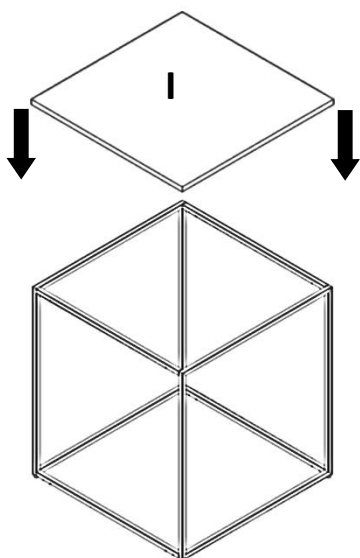
Williams-Sonoma Inc.

pottery barn kids – PBteen – Pottery Barn – west elm – Williams Sonoma – Williams Sonoma Home – Rejuvenation – Mark and Graham

18-FEB-2020

14/14

1



2

