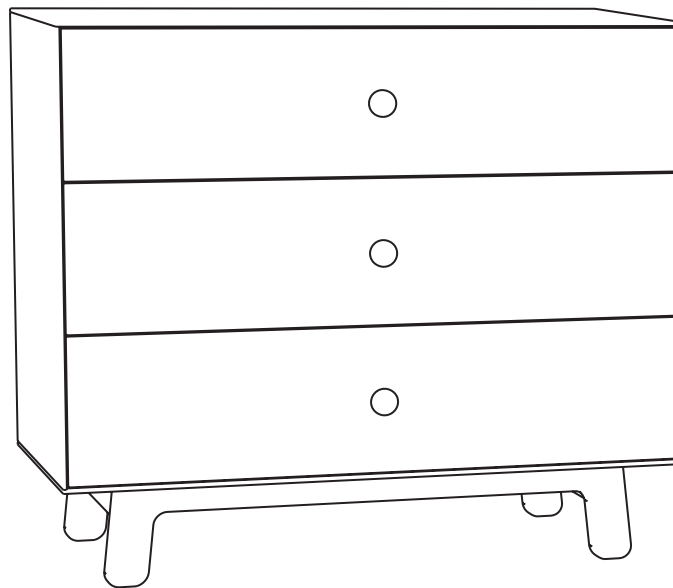


# oeuf<sup>®</sup>

## 3-DRAWER DRESSER

ITEM # 1M3D



ek66017

**Oeuf LLC** 119 8th Street, Suite 301 | Brooklyn, NY 11215 | USA +1 (718) 965-1216 | [www.oefnyc.com](http://www.oefnyc.com)

Distributed internationally by:

*Australia*

**Kido Agencies**

Postal: PO Box 6039  
Alexandria NSW 2015  
Australia  
Tel: +61 2 9045 7799  
[info@kidoagencies.com](mailto:info@kidoagencies.com)

*Canada*

**Monte Distribution Inc.**

270 Belfield Rd  
Toronto, Ontario M9W 1H5  
Canada  
Tel: +1 866 604 6755  
[info@oeufcanada.com](mailto:info@oeufcanada.com)

*Korea*

**J2 International Inc.**

(주) 제이투인터내셔널  
서울시 강남구 도산대로 506  
재정빌딩 304호  
Tel: +82 70 8247 7576

*UK*

**Kids At Home Distribution**

Newick Business Centre  
Church Road  
Newick, BN8 4NA  
England  
Tel: +01825 724160

*EU*

**Suede Import**

20 Bis Rue des Champs  
92600 Asnières-sur-Sein  
France  
Tel: +33 (0)1 40 86 06 03  
[suedeimport@yahoo.fr](mailto:suedeimport@yahoo.fr)

*Turkey*

**Operaistanbul**

Cengiz Topel Cad. Tugcular sok.  
No:1 Kat 3 Etiler Istanbul  
Turkey  
Tel: +90 212 321 8132  
[info@operaisatnbul.com](mailto:info@operaisatnbul.com)

*China*

**Arketype Limited**

7F Metro Loft, 38 Kwai Hei St.  
Kwai Chung, N.T.,  
Hong Kong  
+852 2110 9400  
[www.arketype.com](http://www.arketype.com)

Made in Latvia

## ENGLISH

Important information  
Read carefully.  
Keep this information for further  
reference.

### WARNING

Serious or fatal crushing injuries  
can occur from furniture tipping  
over. To prevent this furniture from  
tipping over it must be permanently  
fixed to the wall.

## DEUTSCH

Wichtige Information  
Sorgfältig lesen  
Diese Information aufbewahren

### ACHTUNG

Wenn Möbelstücke umkippen,  
können ernste oder  
lebensgefährliche Verletzungen  
durch Einklemmen die Folge sein.  
Um zu verhindern, dass das  
Möbelstück umkippt, muss es fest  
an der Wand verankert werden.

## FRANÇAIS

Information importante  
A lire attentivement.  
Conserver ces informations pour  
un usage ultérieur.

### AVERTISSEMENT

Risque de blessure grave en cas  
de chute du meuble. Pour éviter  
que le meuble ne bascule, il faut le  
fixer au mur de façon permanente.

## NEDERLANDS

Belangrijke informatie  
Goed lezen  
Bewaar deze informatie voor  
toekomstig gebruik

### WAARSCHUWING

Wanneer meubels omvallen, kan  
er ernstig of levensbedreigend  
beklemmingsletsel ontstaan. Om te  
voorkomen dat dit meubel omvalt,  
dient dit permanent aan de wand  
te worden bevestigd.

## DANSK

Vigtige oplysninger!  
Læs omhyggeligt.  
Gem disse oplysninger til senere  
brug.

### ADVARSEL!

Der kan opstå alvorlig eller livs-  
farlig tilskadekomst, hvis møblet  
vælter. For at undgå at møblet  
vælter, skal det fastgøres  
permanent til væggen.

## NORSK

Viktig informasjon  
Les nøye.  
Ta vare på denne informasjonen  
for fremtidig bruk.

### ADVARSEL

Alvorlige ulykker kan skje som  
følge av møbler som velter.  
For å forhindre at dette møbelet  
faller, må det festes permanent til  
veggen.

## SVENSKA

Viktig information  
Läs noga  
Spara informationen för framtida  
bruk

### VARNING

Allvarliga eller livsfarliga  
klämskador kan ske om möbler  
tippar över. För att förhindra att  
den här möbeln tippar måste den  
fästas permanent vid väggen.

## ČESKY

Důležitá informace  
Čtěte pečlivě.  
Uschovejte pro pozdější použití.

### VAROVÁNÍ

Pokud se nábytek převrhne,  
může dojít k velmi vážným nebo  
dokonce fatálním poraněním.  
Abyste převržení nábytku zabránili,  
musíte ho natrvalo připevnit ke  
stěně.

## ESPAÑOL

Información importante  
Leer detenidamente.  
Guarda esta información para  
consultarla en el futuro.

### ADVERTENCIA

Pueden producirse lesiones graves  
o fatales si vuelca un mueble. Para  
evitar que vuelque este mueble,  
debe fijarse permanentemente a la  
pared.

## ITALIANO

Informazioni importanti.  
Leggi attentamente.  
Conserva queste informazioni per  
ulteriori consultazioni.

### AVVERTENZA

Se il mobile si ribalta può causare  
lesioni da compressione serie o  
fatali. Per prevenire il rischio che il  
mobile si ribalti, quest'ultimo deve  
essere fissato permanentemente  
alla parete.

## PORTUGUÊS

Importante!  
Ler estas instruções  
cuidadosamente. Guardar como  
referência.

### IMPORTANTE

As quedas de móveis podem origi-  
nar esmagamento ou morte. Estes  
móveis devem ser fixados à pare-  
de para evitar possíveis quedas.

## POLSKI

Ważne informacje  
Przeczytaj uważnie.  
Zachowaj ulotkę na przyszłość.

### UWAGA

Przewrócenie się mebli może  
doprowadzić do poważnych ob-  
rażeń lub śmierci. Aby zapobiec  
przewróceniu się mebla, należy na  
stałe przymocować go do ściany.

## LATVIEŠU

Svarīga informācija  
Rūpīgi izlasiet.  
Saglabājiet šo informāciju  
turpmākai uzziņai.

## UZMANĪBU

Mēbeles apgāšanās var radīt  
nopietnas vai nāvējošas traumas.  
Lai šī mēbele neapgāztos, to  
nepieciešams pastāvīgi nostiprināt  
pie sienas.

## EESTI

Oluline teave  
Lugege hoolikalt.  
Säilitage see teave hilisema  
vajaduse tarbeks.

## HOIATUS

Mööbli ümberkukkumisel võivad  
kaasneda tõsised või surmaga  
lõppevad vigastused. Selle  
vältimiseks tuleb mööbel jäädavalt  
kinnitada sein/põranda külge.

## LIETUVIŲ

Svarbi informacija  
Atidžiai perskaitykite. Saugokite  
šias instrukcijas.

## ĮSPĖJIMAS

Jei baldai virstų ar kristų, galima  
smarkiai ar net mirtinai susižeisti,  
todėl baldus reikia pritvirtinti prie  
sienų.

## ROMÂNĂ

Informații importante  
Citește cu atenție.  
Păstrează aceste informații pentru  
refe- rințe ulterioare.

## ATENȚIE!

Pot surveni răni grave dacă te  
împiedici de obiectele de mobi- lier.  
Pentru prevenirea rănilor, fixează  
mobila pe perete.

## SLOVENSKY

Dôležité informácie!  
Čítajte pozorne.  
Informácie si uschovajte pre prípad  
po- treby.

## UPOZORNENIE

Prevrhnutie nábytku môže spô-  
sobiť vážne či smrteľné zranenia.  
Aby sa predišlo prevrhnutiu  
nábytku, upevnite ho ku stene.

## SLOVENŠČINA

Pomembne informacije  
Pozorno preberite.  
Shranite navodila za morebitno  
ponovno uporabo.

## OPOZORILO

Če se pohištvo prevrne, lahko pri-  
de do resnih telesnih poškodb. Da  
bi preprečili nevarnost, da se to  
pohištvo prevrne, mora biti  
pritrjeno na steno.

## TÜRKÇE

Önemli bilgi  
Dikkatli okuyunuz.  
Bu kılavuzu ilerde gerekebileceği  
için saklayınız.

## UYARI

Mobilyanın devrilmesi sonucu  
ölümcül veya ciddi yaralanmalar  
meydana gelebilir.  
Devrilme riskini önlemek için  
mobilyanın duvara sabitlenmesi  
gerekmetedir.

## РУССКИЙ

Важная информация  
Внимательно прочитайте.  
Сохраните эту информацию.

## ВНИМАНИЕ

Опрокидывание мебели  
может привести к серьезным  
или смертельным телесным  
повреждениям. Для  
предотвращения  
опрокидывания мебель должна  
быть постоянно прикреплена к  
стене.

## ΕΛΛΗΝΙΚΑ

Σημαντική πληροφορία  
Διαβάστε προσεκτικά  
Φυλάξτε αυτή την πληροφορία  
για μελλοντική αναφορά.

## ΠΡΟΕΙΔΟΠΟΙΗΣΗ

Σοβαροί ή μοιραίοι  
τραυματισμοί από σύνθλιψη,  
μπορεί να συμβούν από το  
αναποδογύρισμα επίπλου.  
Για να προλαμβάνεται το  
αναποδογύρισμα ενός επίπλου,  
αυτό θα πρέπει να είναι μόνιμα  
στερεωμένο στον τοίχο.

## 한국어

중요한 정보.  
꼼꼼히 읽어주세요.  
추후 참고를 위해 설명서를 잘 보관해 주  
세요.

## 경고

가구가 넘어지면 심각한 부상이 발생할  
수 있습니다. 가구가 넘어지는 것을 예  
방하려면 반 드시 벽에 고정시켜야 합니  
다.

## 中文

警告  
重要信息  
请仔细阅读  
保留此信息, 以便日后参考。

## 警告

家具倾覆可能导致严重或致命的伤  
害。  
为防止倾覆, 家具必须永久与墙面连  
接 固定。

## 日本語

この説明書には重要な情報が含ま  
れています。説明書をよくお読み  
になり、正しくご使用ください。  
この説明書は、いつでも参照でき  
るように大切に保管してください。

## 警告

家具の転倒により、家具の下敷き  
になって大ケガ、あるいは生命に  
かかわるような傷 害を負う危険が  
あります。家具の転倒を防ぐた  
め、家具はしっかりと壁に固定し  
てください。

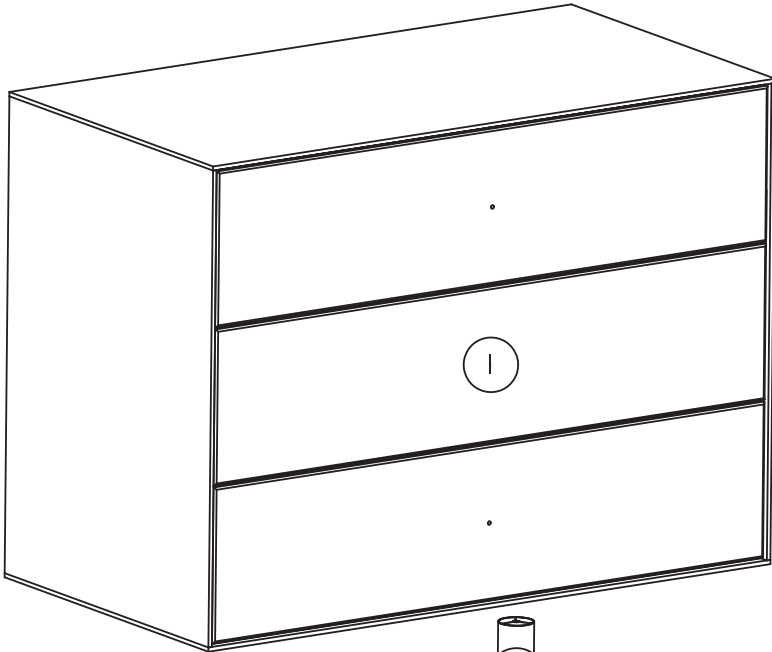
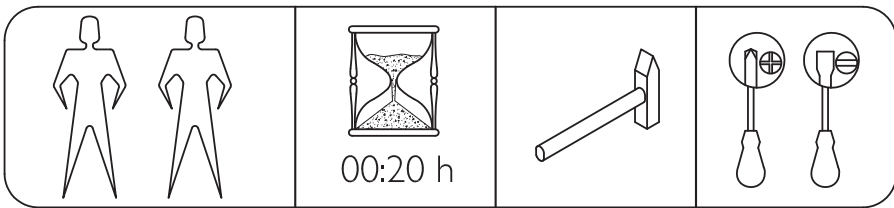
## 繁中


重要資訊  
請仔細閱讀。請保留此份資料,以供  
未來參考。

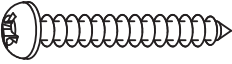
## 警告

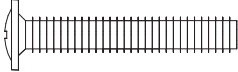
請留意家具傾倒可能造成的嚴重傷  
害。家具須 上牆固定,以免發生傾倒  
的危險。

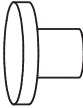
# CLASSIC BASE

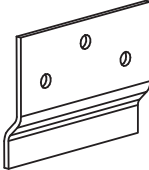



D	 M8x40	4 pcs
---	--	----------


B	 Ø4,5x45	3 pcs
---	--	----------

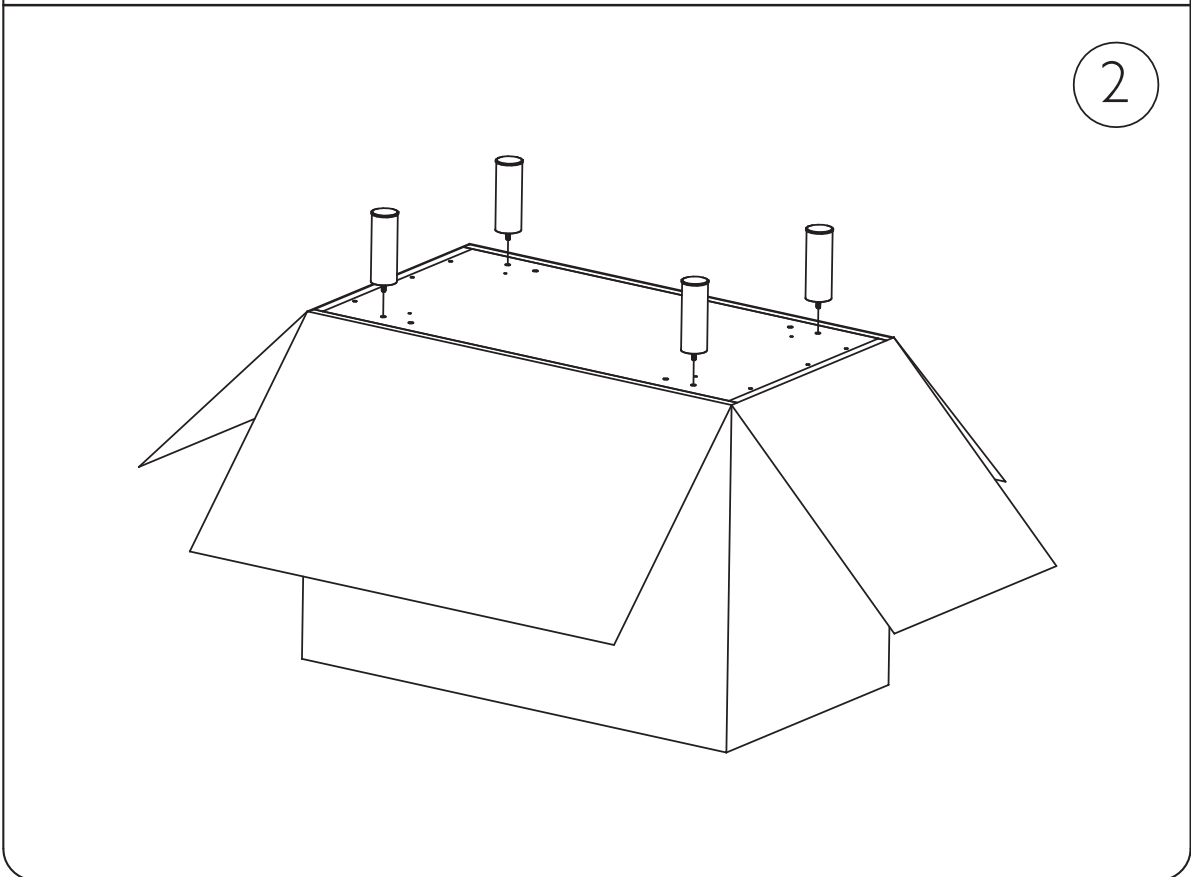
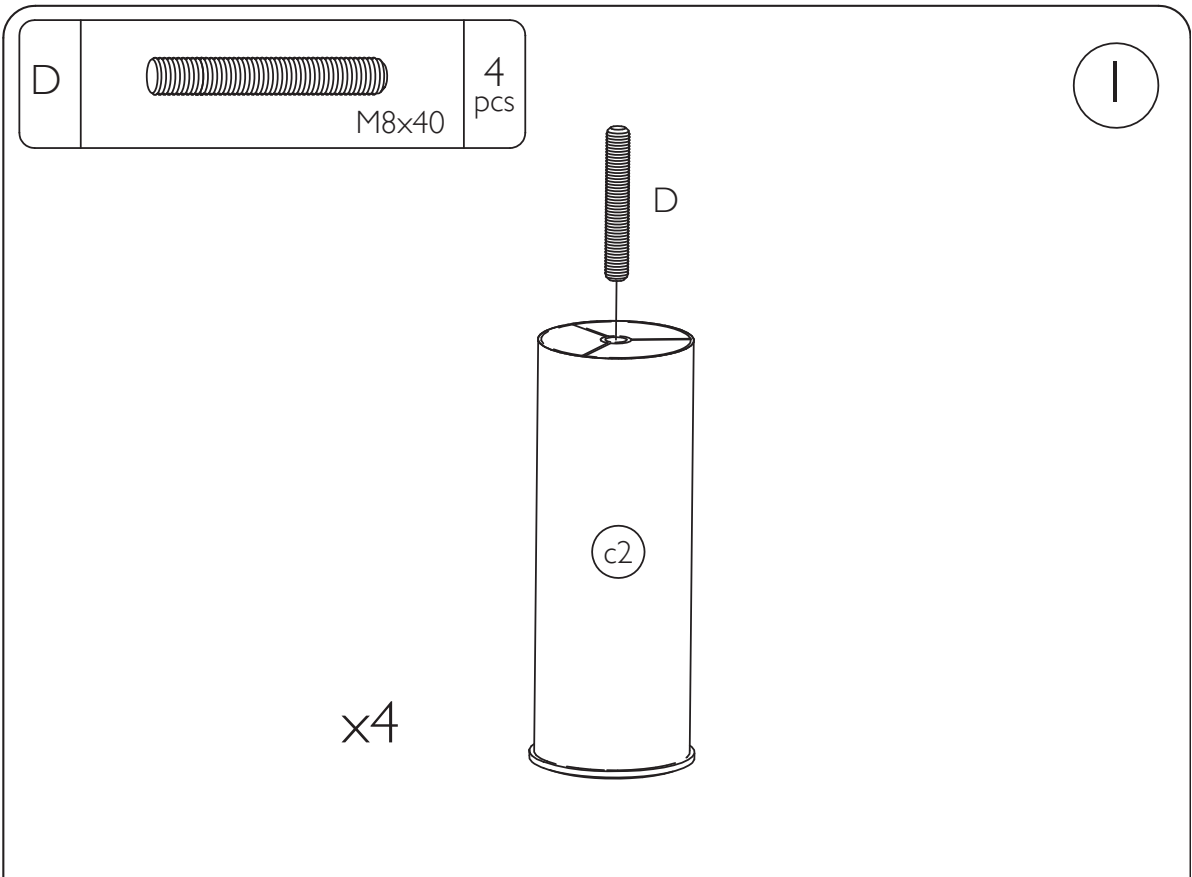
R	 35 M4 x 35	3 pcs
---	--	----------

C	 Ø40	3 pcs
---	--	----------

H		2 pcs
---	---	----------

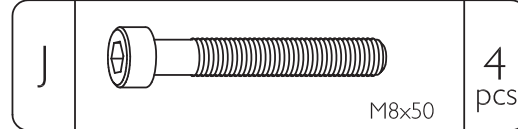
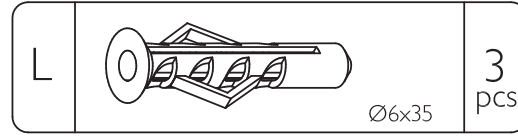
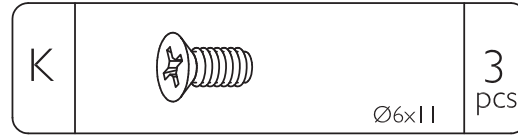
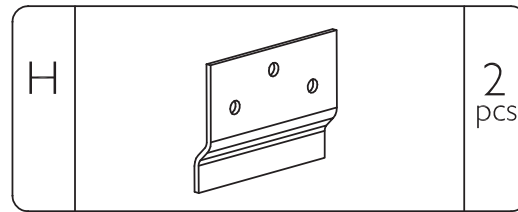
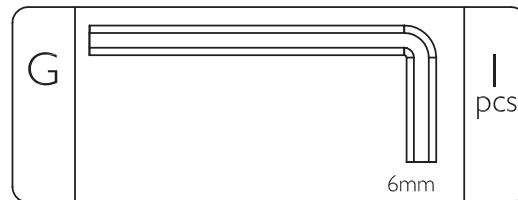
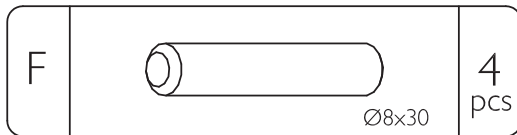
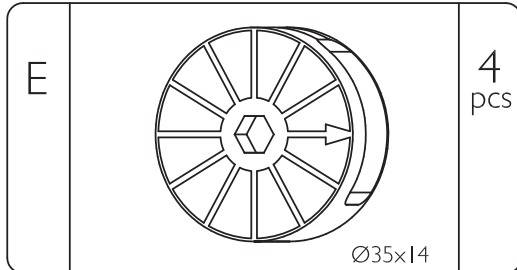
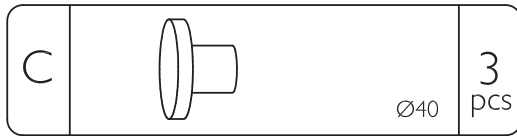
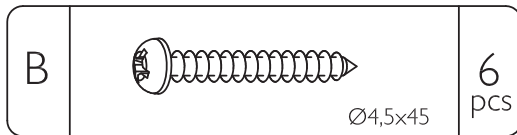
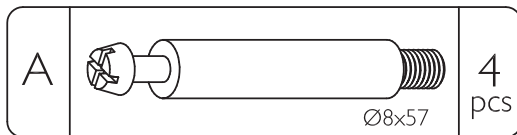
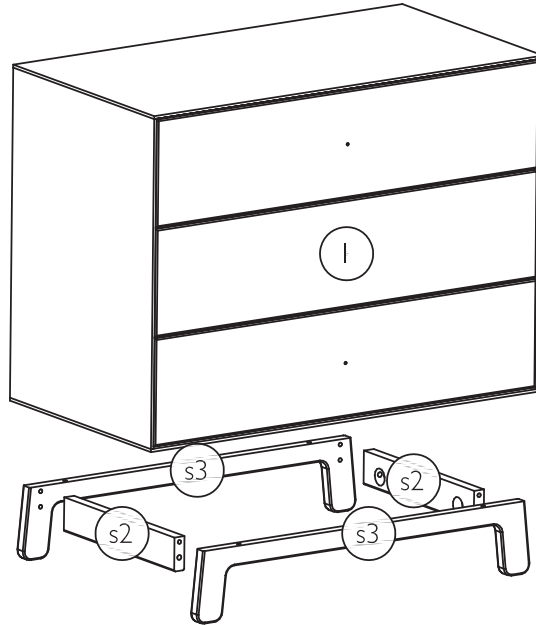
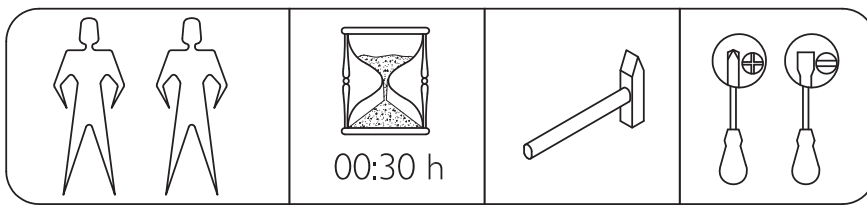
K	 Ø6x11	3 pcs
---	---	----------

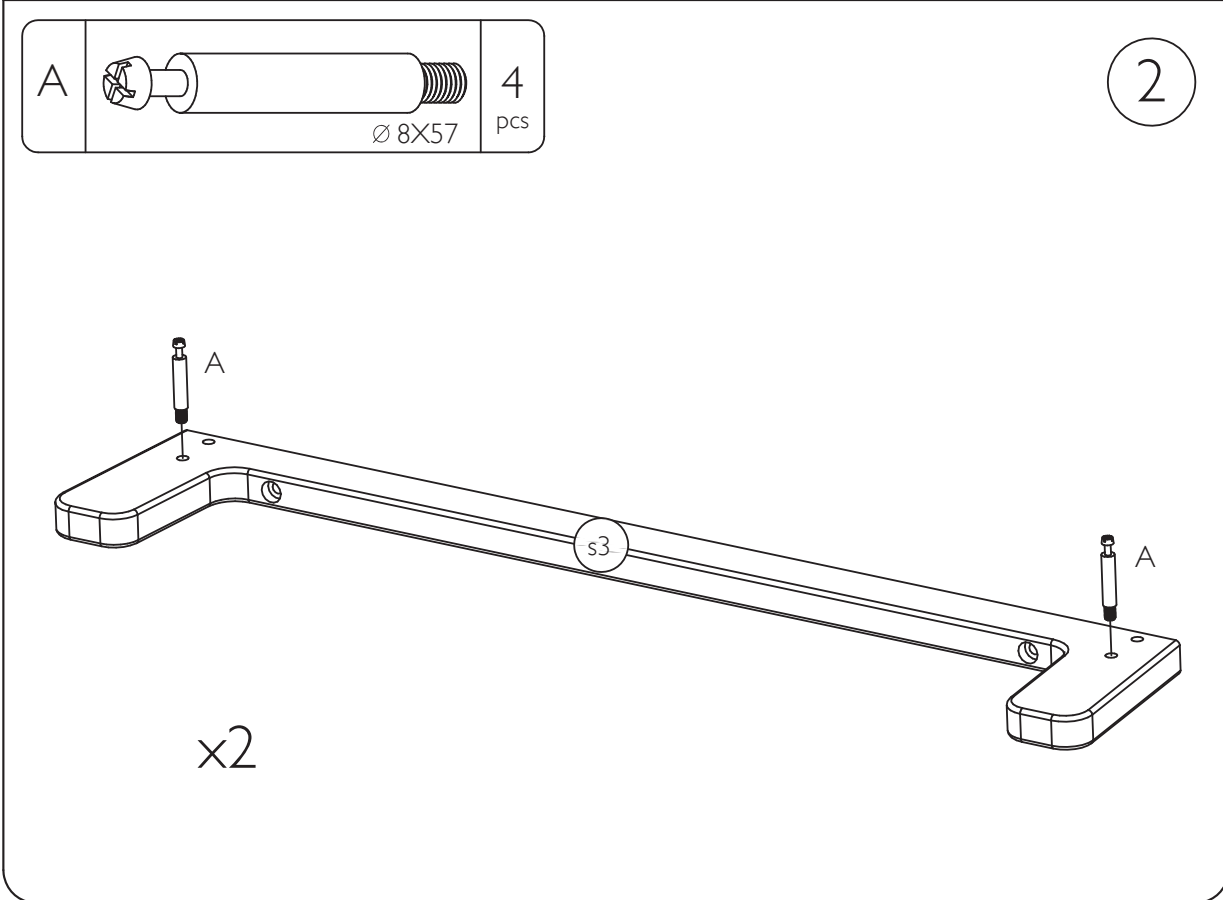
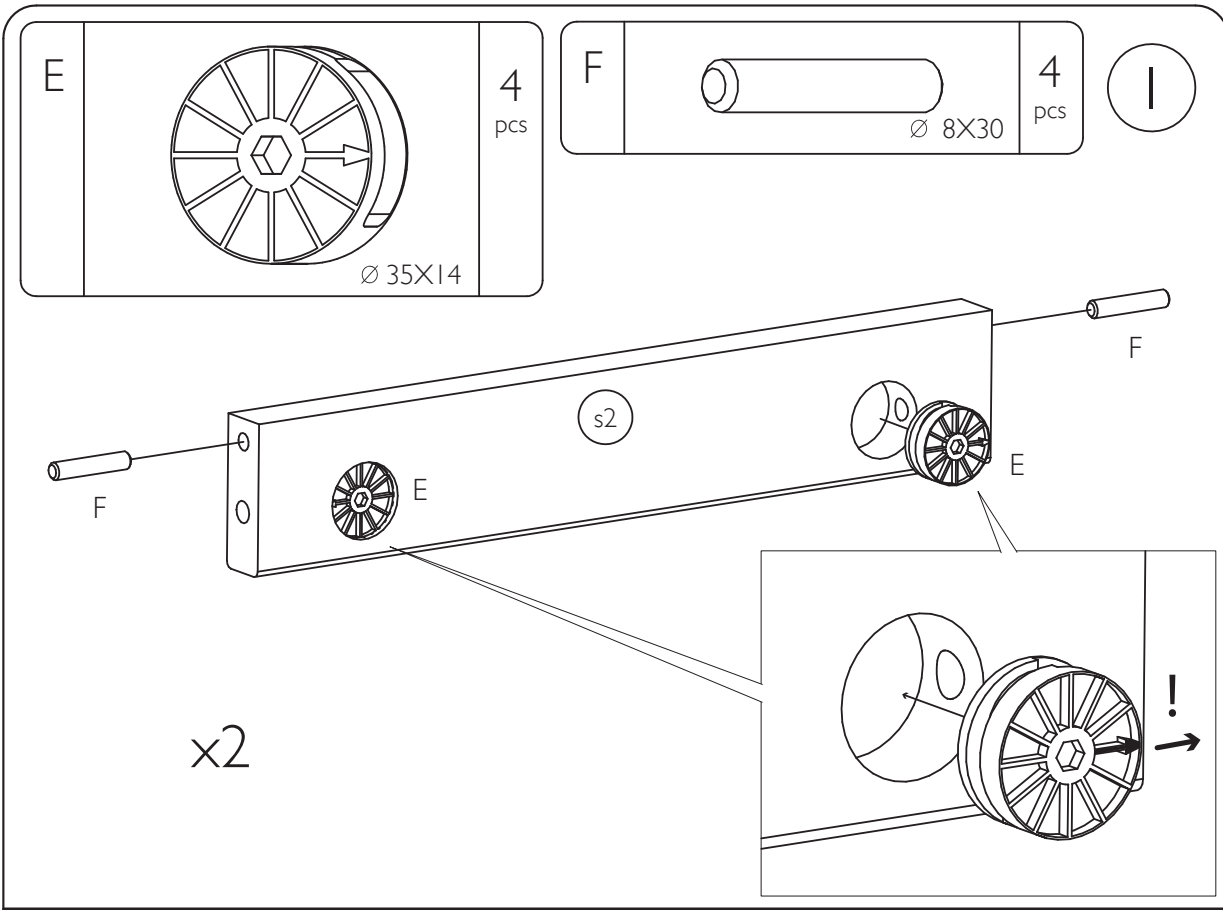
L	 Ø6x35	3 pcs
---	---	----------

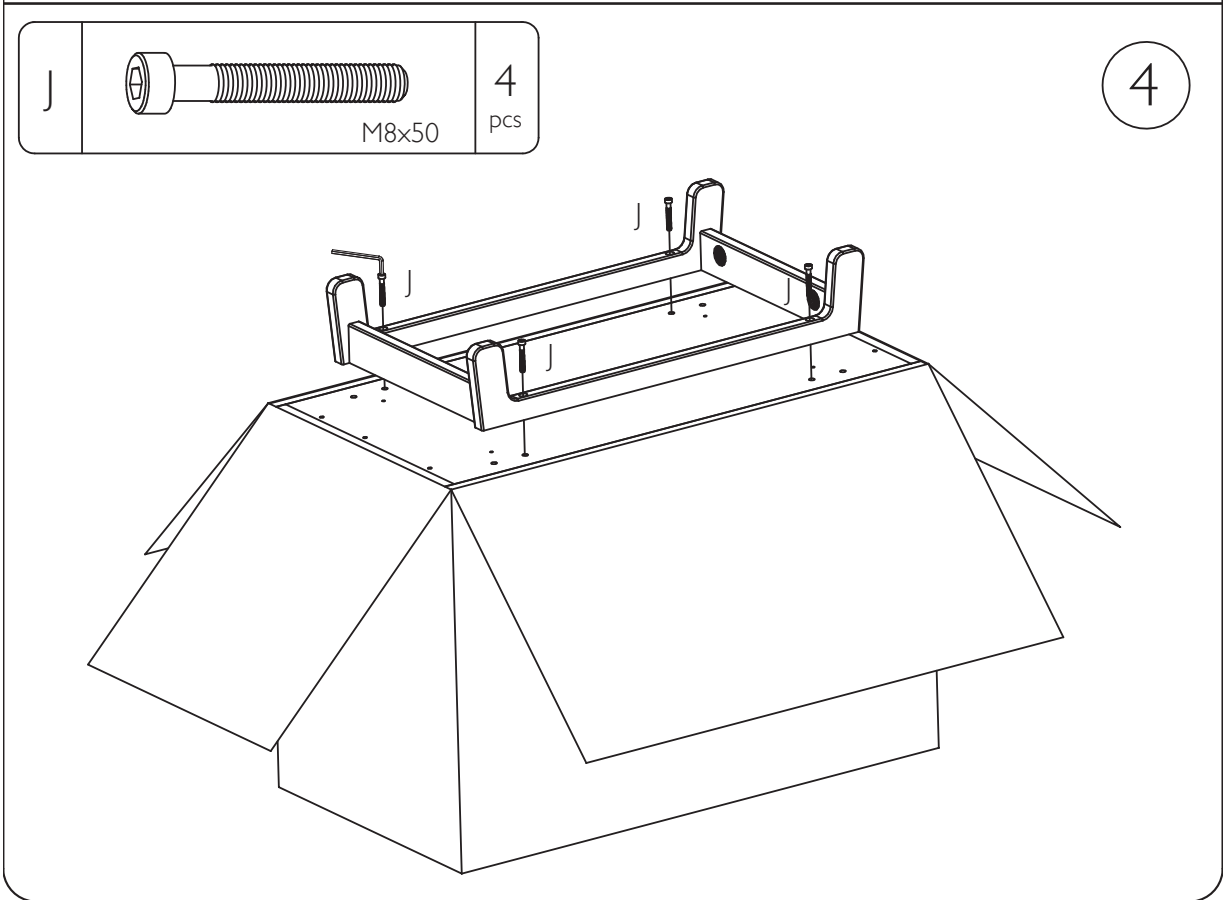
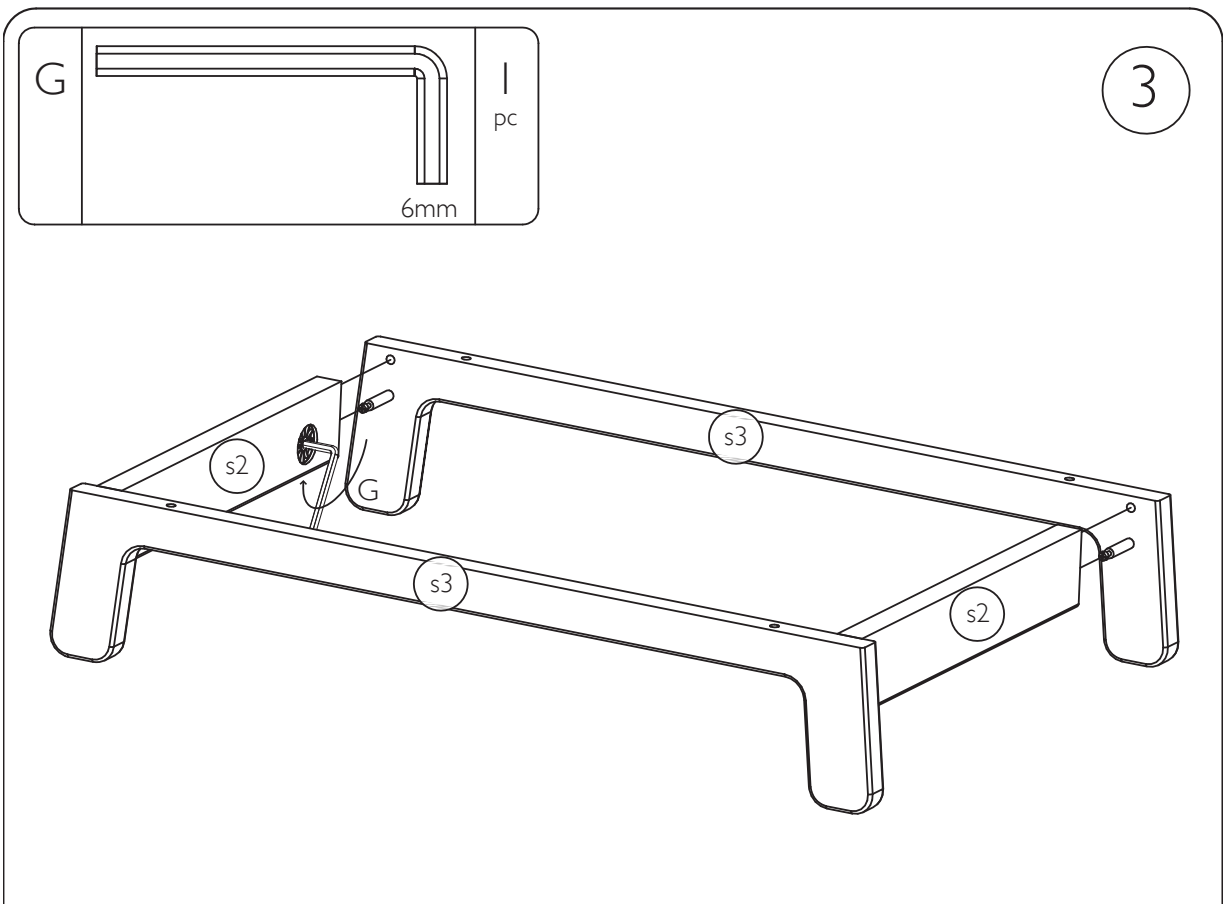


Go to page 14 for final assembly.

# SPARROW BASE



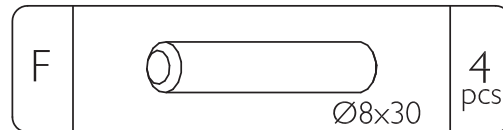
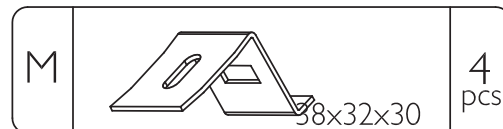
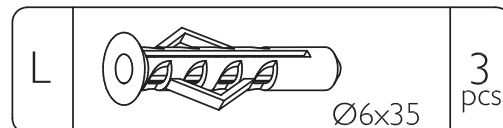
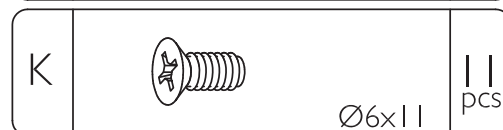
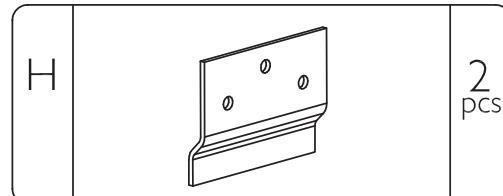
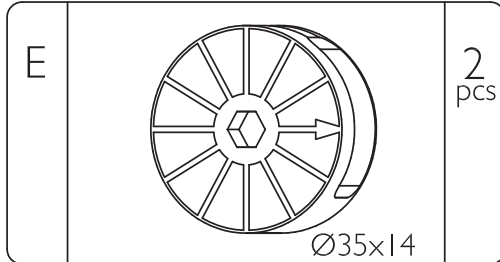
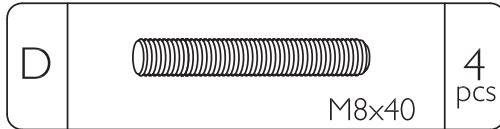
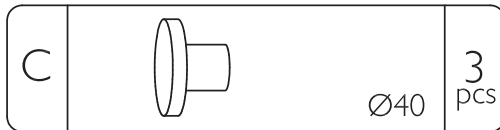
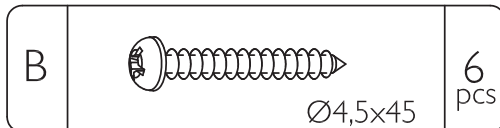
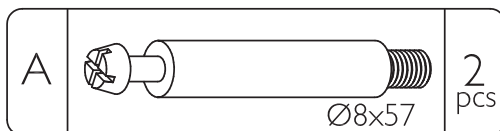
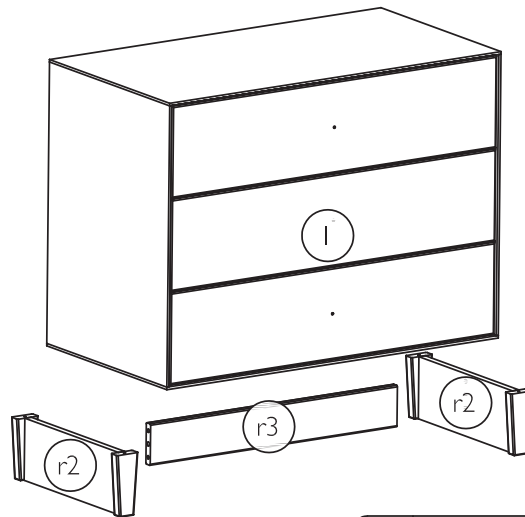
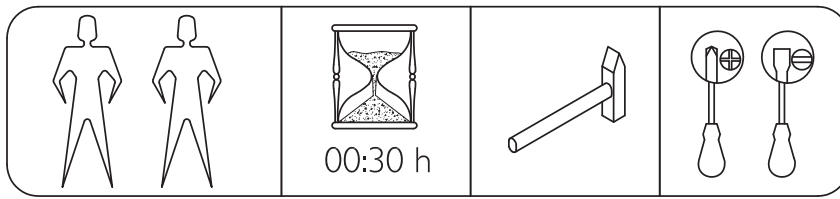


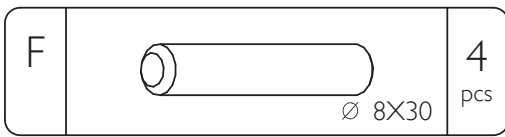
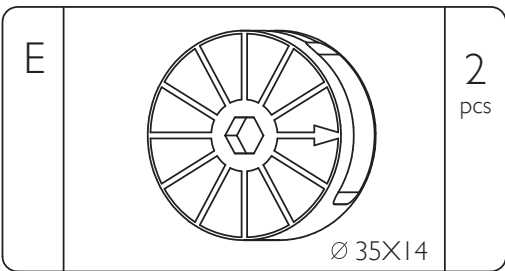


Go to page 14 for final assembly.

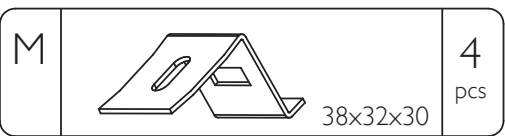
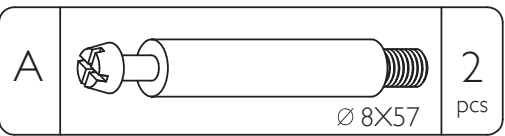
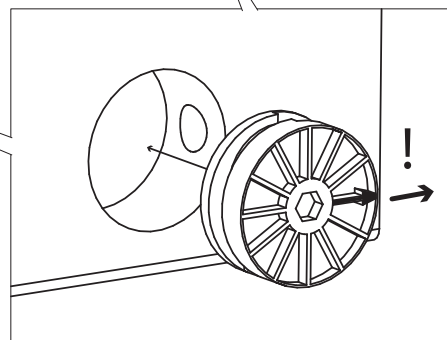
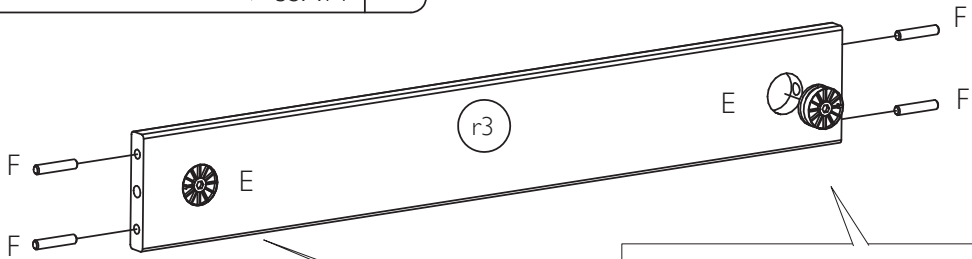


# RHEA BASE

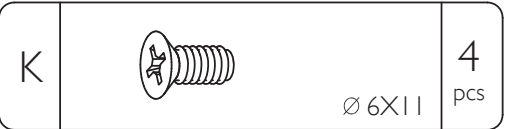




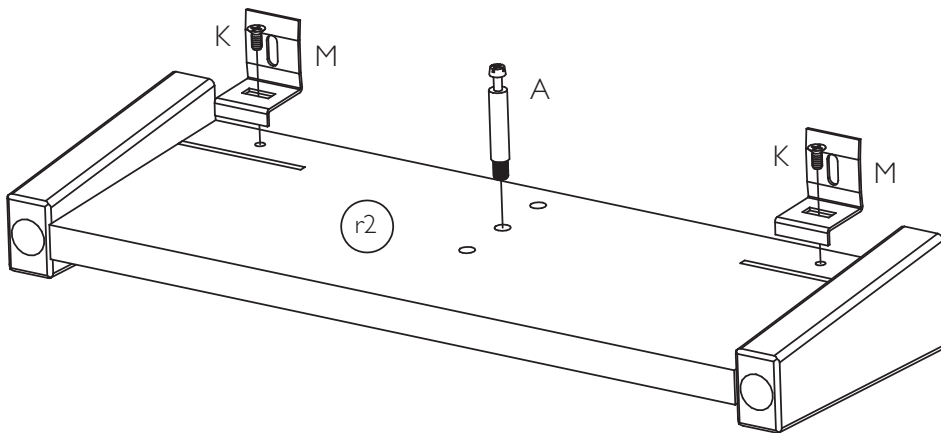
1

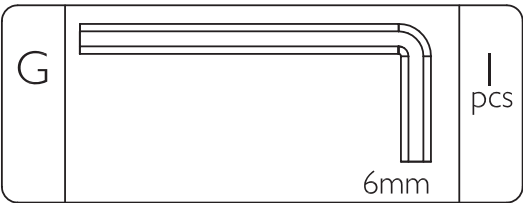


2

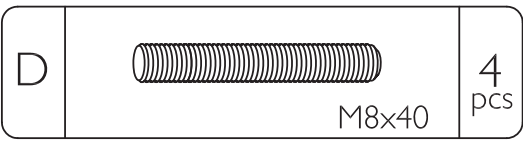
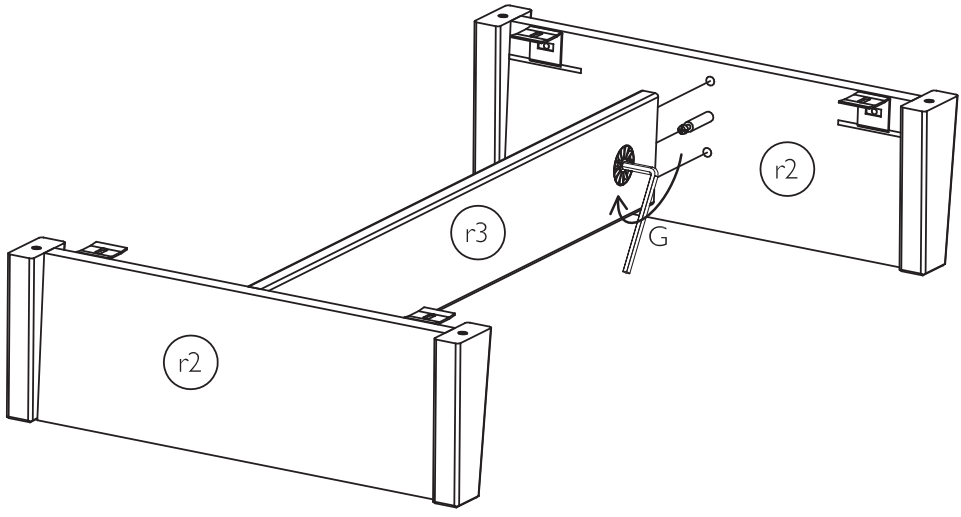


x2

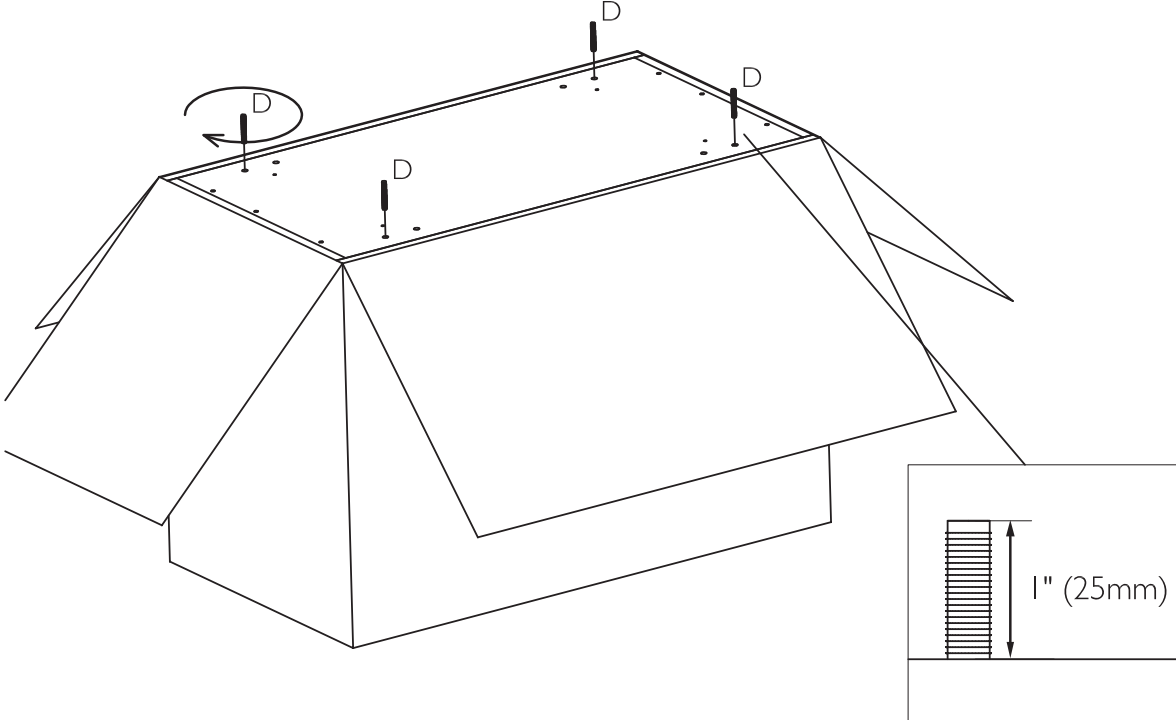


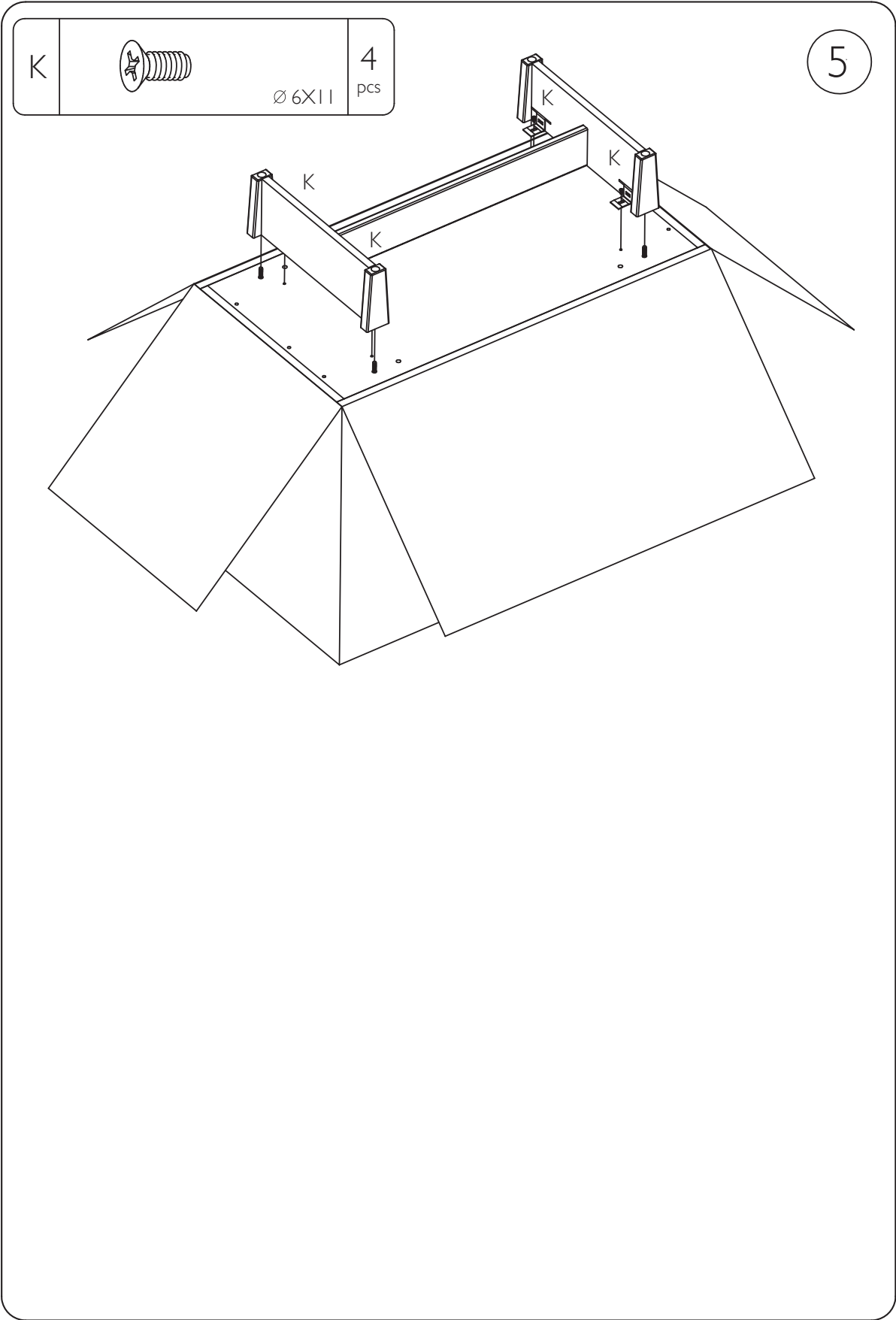


3



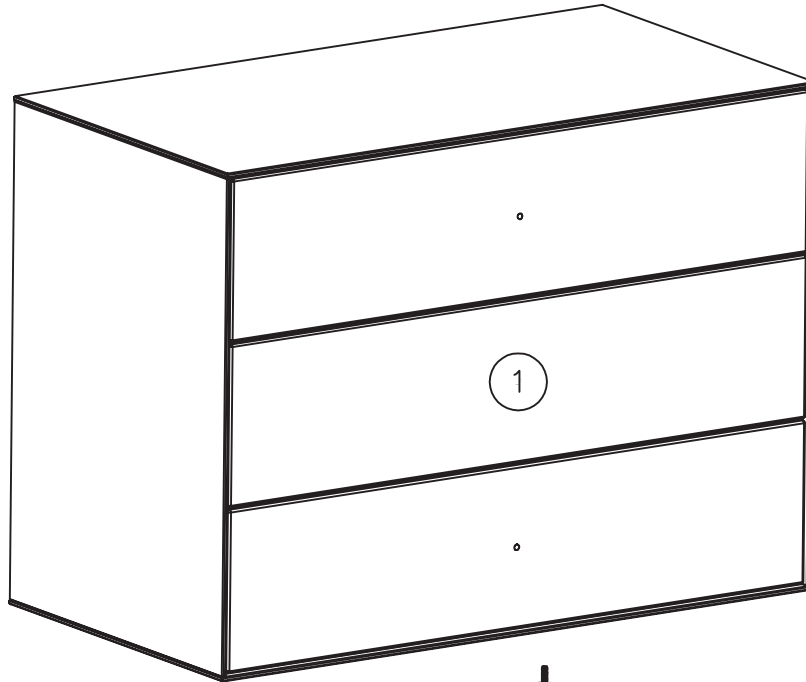
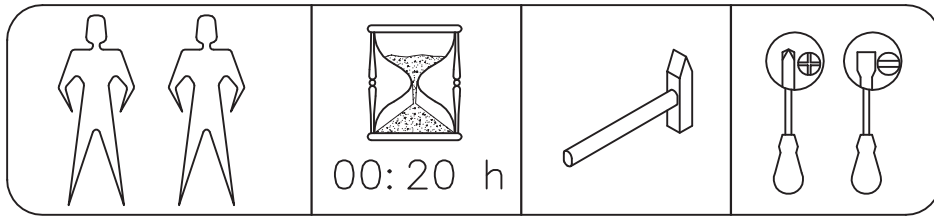
4




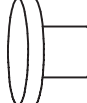


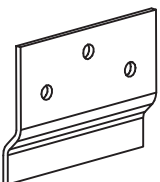
Go to page 14 for final assembly.


# FAWN BASE




B	 ø4,5x45	6 pcs
---	--	----------

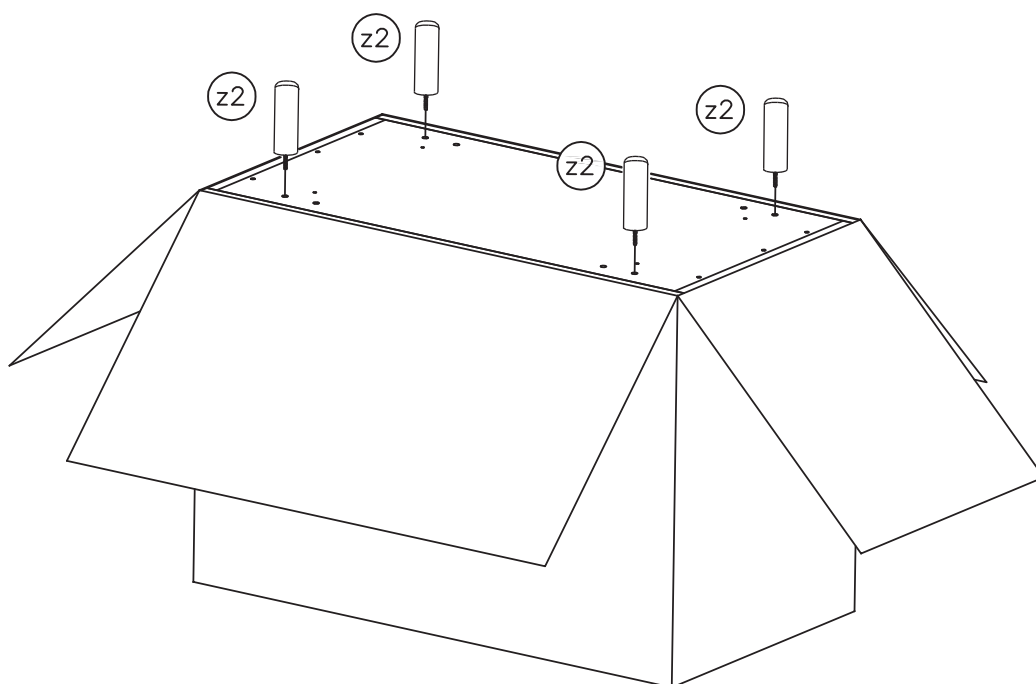
C	 ø40	3 pcs
---	--	----------

H		2 pcs
---	---	----------

K	 ø6x11	3 pcs
---	---	----------

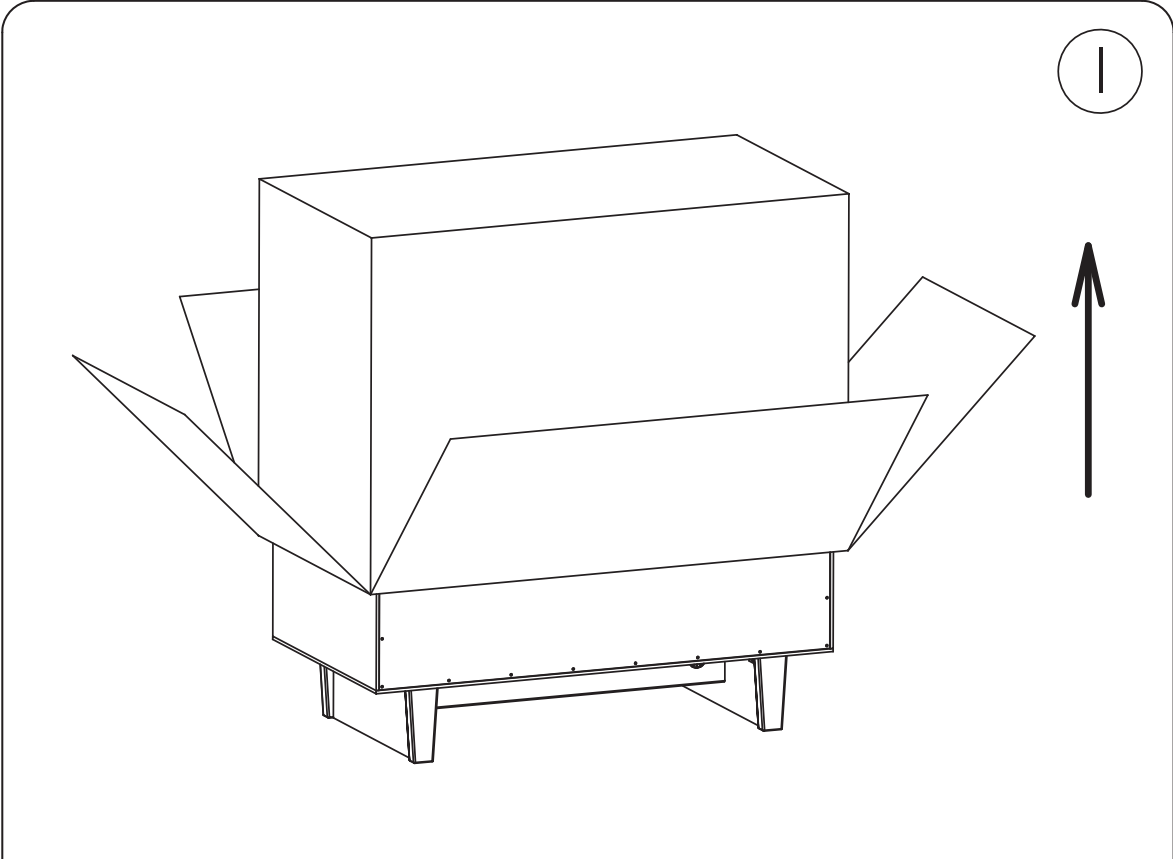
L	 ø6x35	3 pcs
---	---	----------

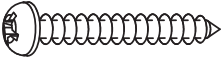
I



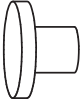
Go to page 14 for final assembly.

# FINAL ASSEMBLY




B	 <p>Ø4,5x45</p>	3 pcs
---	--	----------

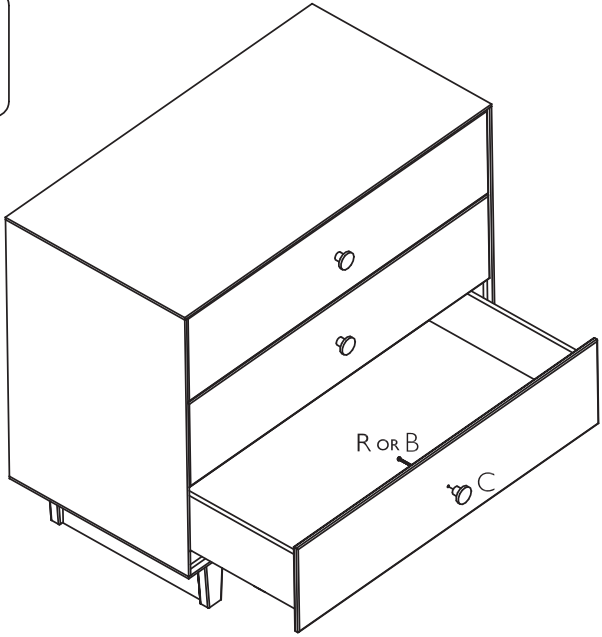
SPARROW RHEA FAWN BASE

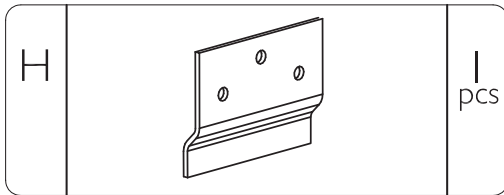
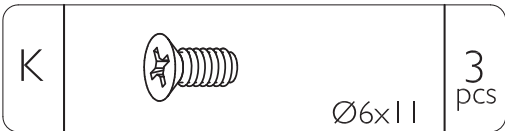
C	 <p>Ø40</p>	3 pcs
---	--	----------

2

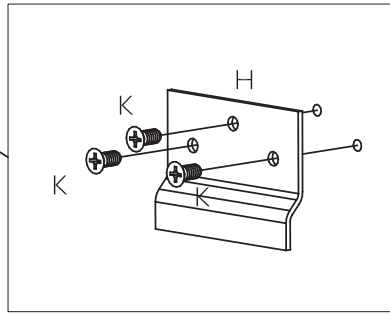
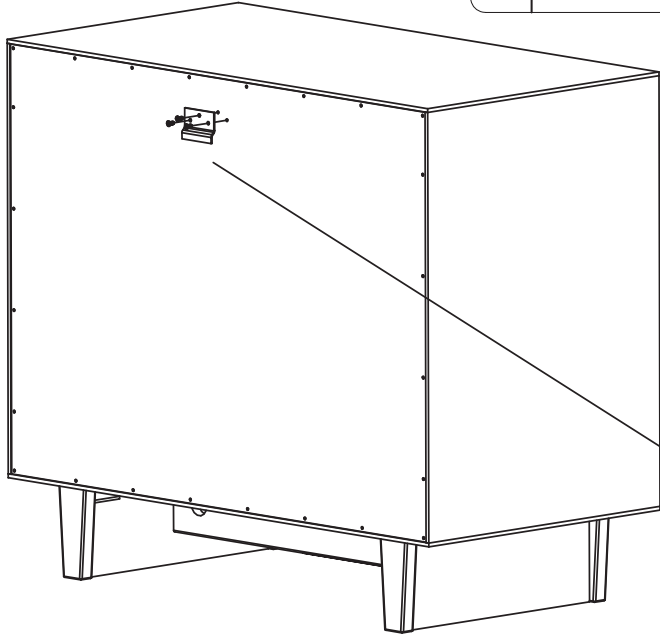
R	 <p>M4 x35</p>	3 pcs
---	---	----------

CLASSIC BASE

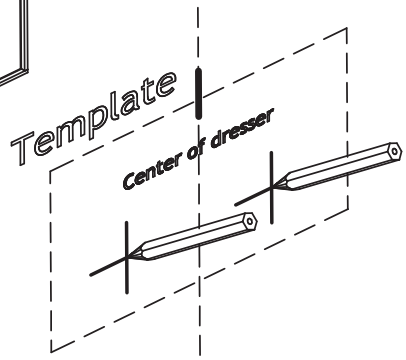
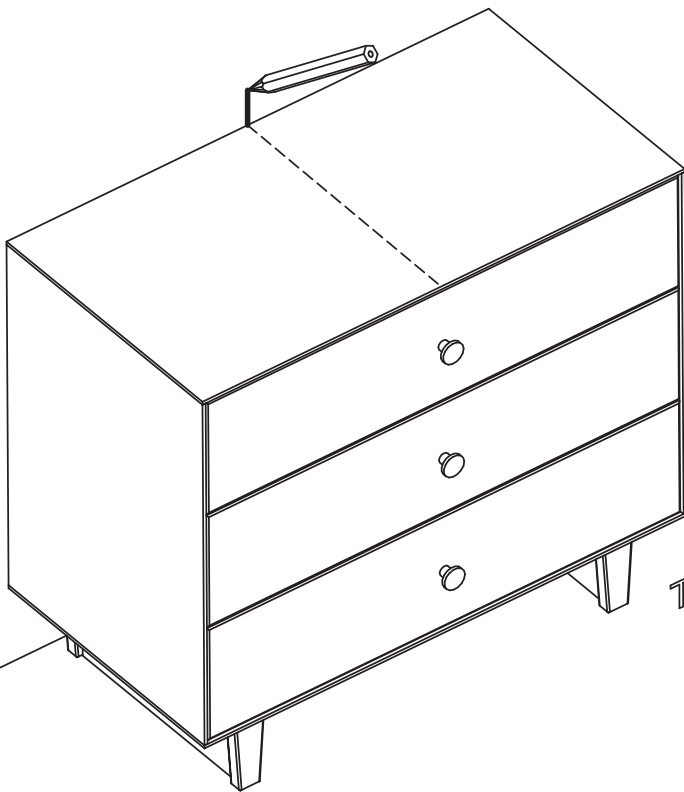




3



4

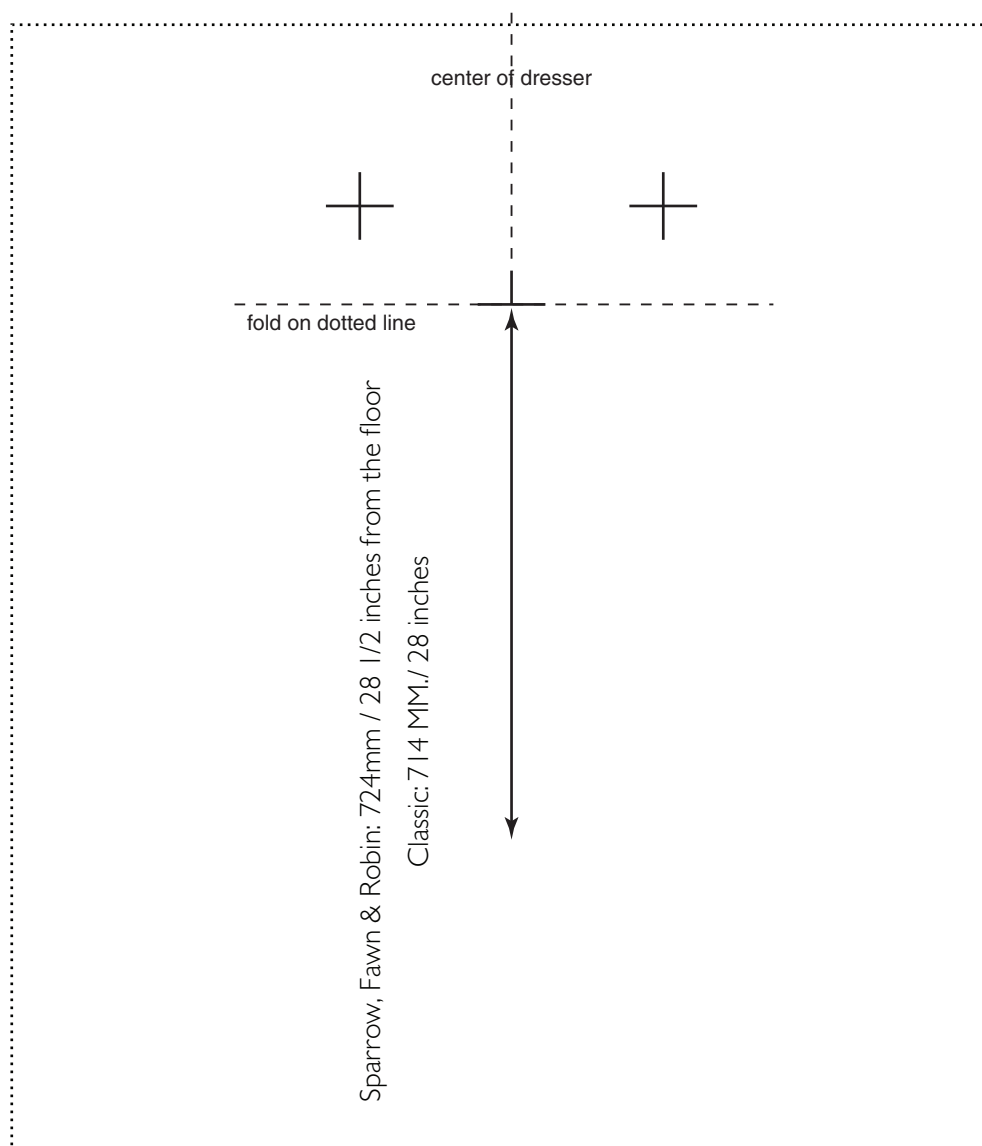


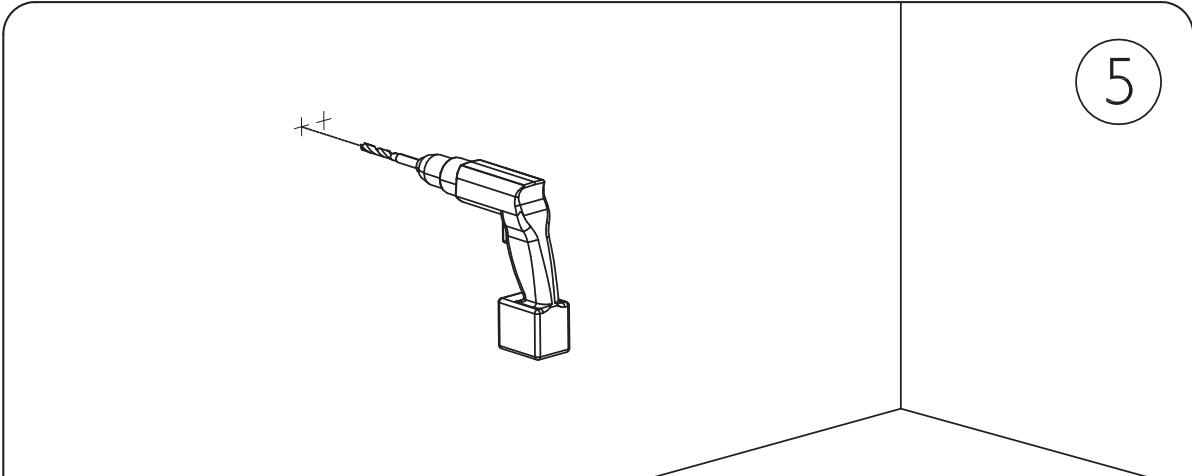


The most secure attachment of the bracket is when at least one of the screws can go into a stud in the wall. If the screws provided are not long enough to reach the stud, you will need to provide a longer screw. To attach to a stud, measure 711 mm (28 inches) from the floor and attached the bracket using the center hole.

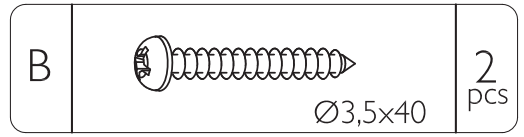
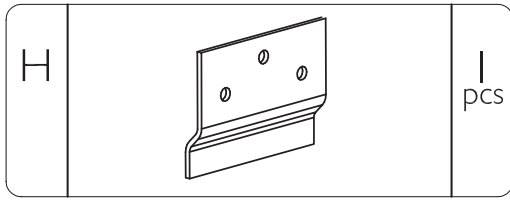
If you can not locate a stud or the position would be too impractical, please use the anchors provided and follow the instruction below. The anchors are designed for sheetrock and brick/concrete walls.

1. Determine where you want the dresser positioned.
2. Find the center of the dresser from side to side and mark the wall with a pencil. (The center is located at the center of the bracket you just attached to the dresser!)
3. For Sparrow, Fawn and Robin bases measure 724 mm (28.5 inches) from the floor at the center mark. For Classic base measure 714 mm (28 inches) from the floor at the center mark.
4. Position the template so the intersection of the dotted lines is at your last mark on the wall.
5. With a pencil, mark the wall at the two “+”.
6. Remove the template and drill two 6 mm (1/4 inch) holes at the two marks.

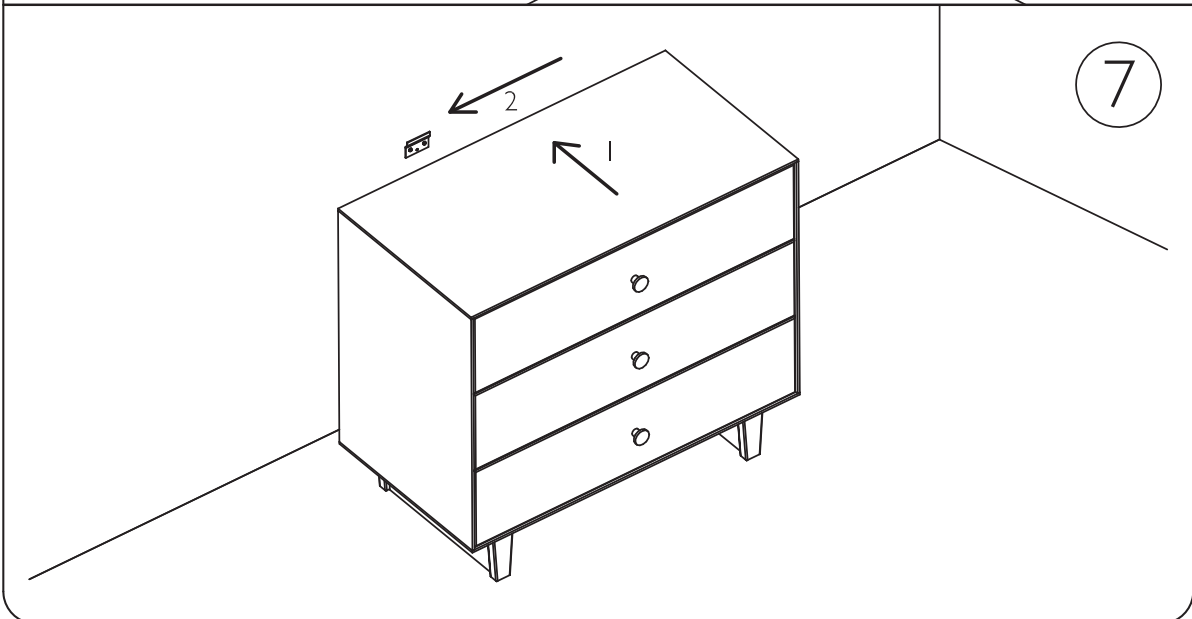
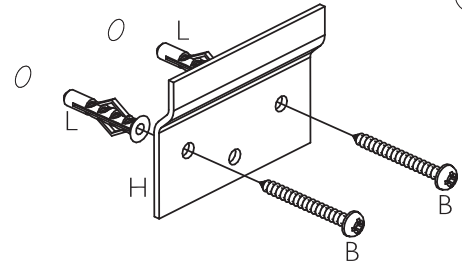
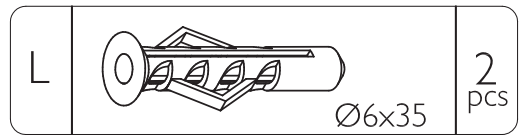




5



6



7

When positioning dresser in its final location, be sure the brackets are overlapping and aligned with each other!