

ENZO SECTIONAL
CANAPE SECTIONNELLES ENZO
SOFA SECCIONAL ENZO

ENGLISH

- Do not dispose of any packaging or contents of the shipping carton until assembly is completed to avoid accidentally discarding small parts or hardware.

FRANÇAIS

- Ne jetez rien des produits d'emballage et du contenu de la boîte jusqu'à ce que l'assemblage soit terminé, afin d'éviter de jeter par mégarde de petites pièces ou des morceaux.

ESPAÑOL

- Para evitar desechar accidentalmente las partes pequeñas o las piezas de ferretería, no tirar el embalaje o contenido de la caja hasta que el ensamblaje esté completo.
-

Care Instructions:

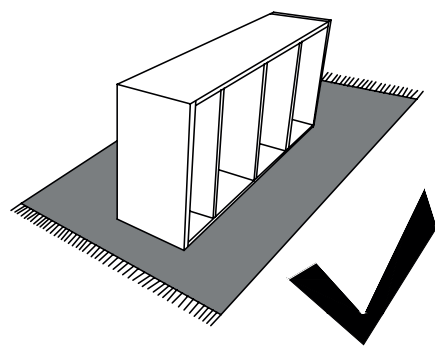
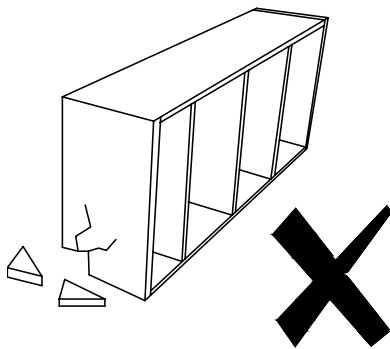
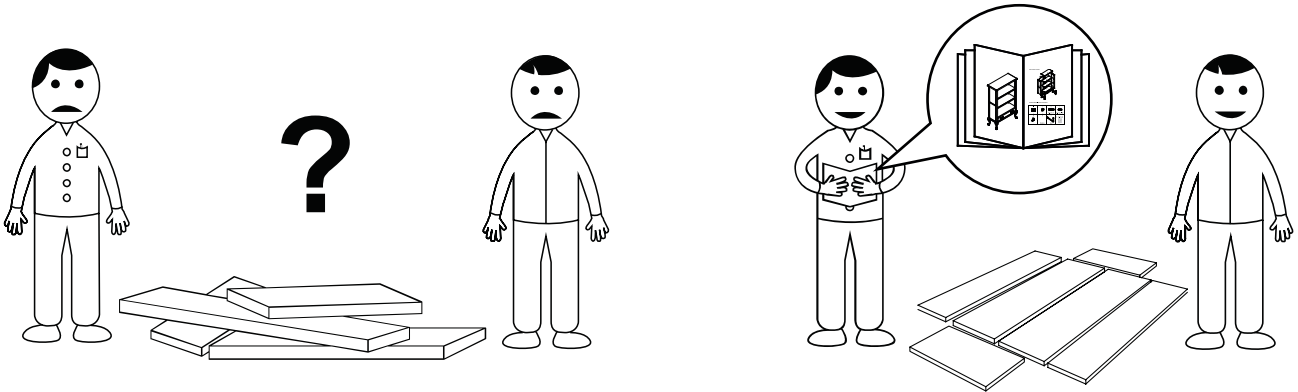
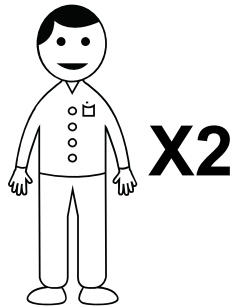
- Dust often using a clean, soft, dry and lint-free cloth.
- When blot spills, wipe with a clean, damp cloth immediately.
- We do not recommend the use of chemical cleansers, abrasives or furniture polish on our lacquered finish
- Hardware may loosen over time. Periodically check to make sure all connections are tight. Re-tighten if necessary.

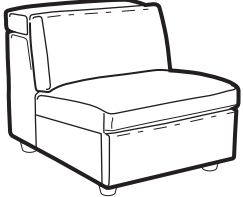


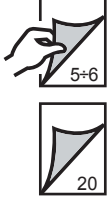
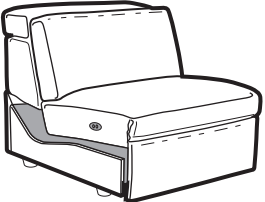


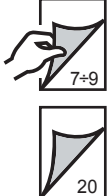
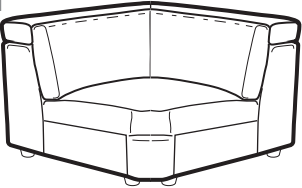


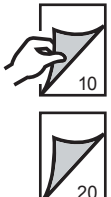
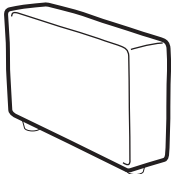

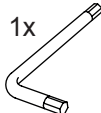
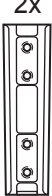
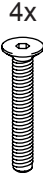
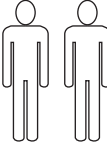

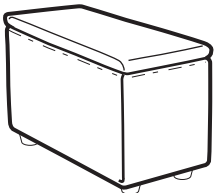

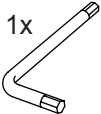

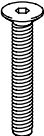
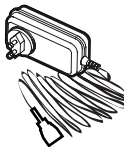
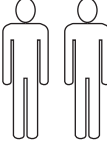





Instructions d'entretien :

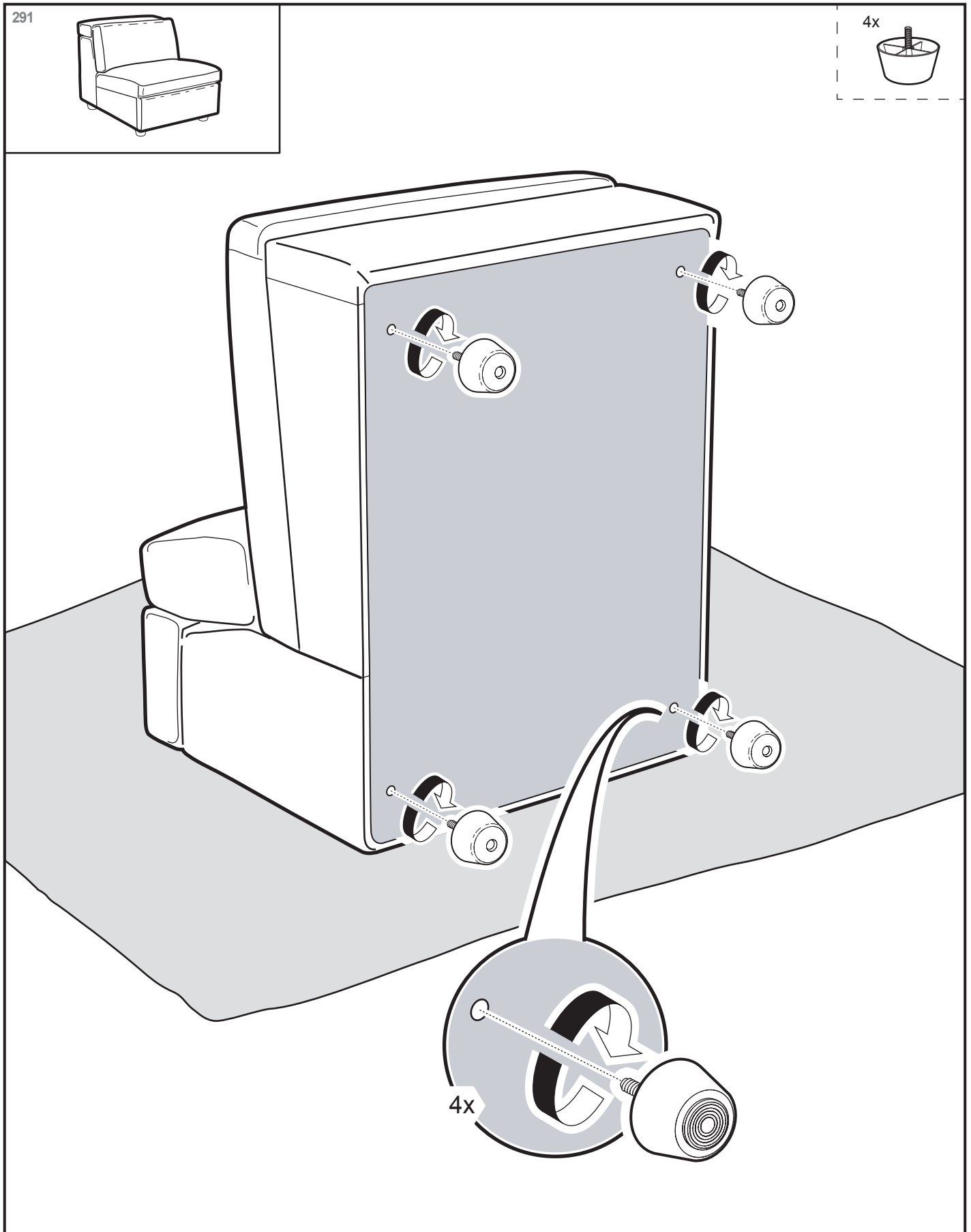
- Épousseter régulièrement avec un chiffon propre, doux et non pelucheux.
- Éponger immédiatement les liquides renversés et essuyer à l'aide d'un chiffon propre et humide.
- L'utilisation de produits nettoyants chimiques, d'abrasifs ou d'encaustiques sur nos finitions laquées n'est pas recommandée.
- Le matériel de fixation peut se desserrer avec le temps. Vérifiez régulièrement afin de vous assurer que tous les raccords sont bien serrés. Resserrez-les au besoin.

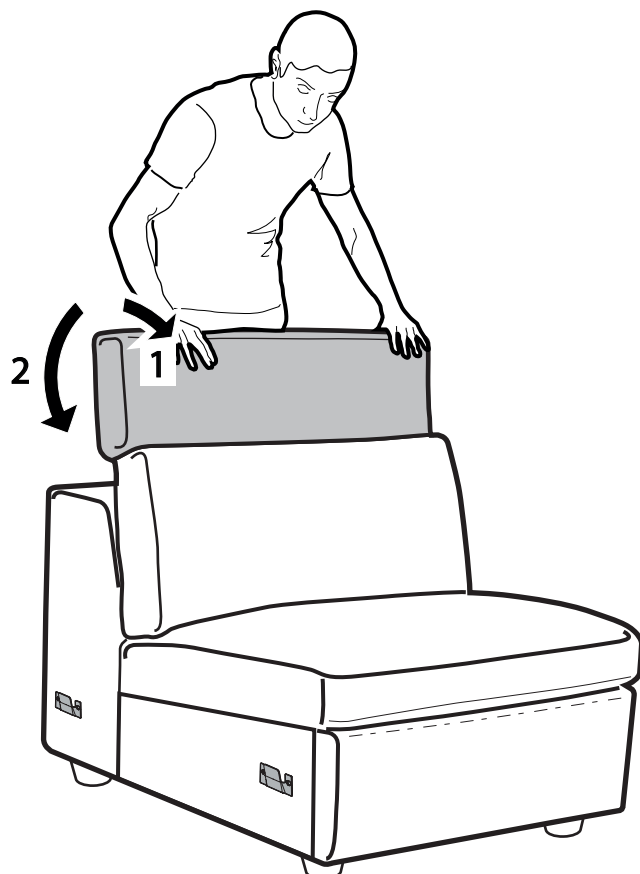
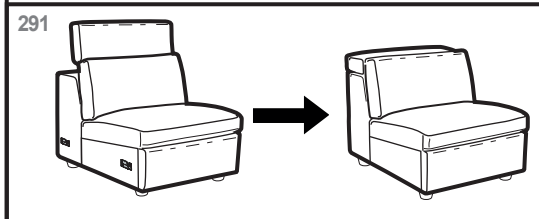
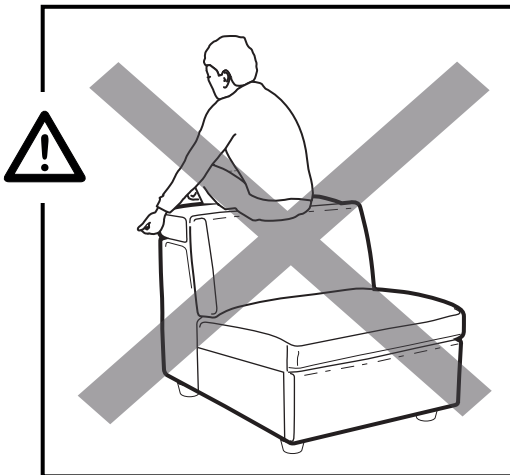
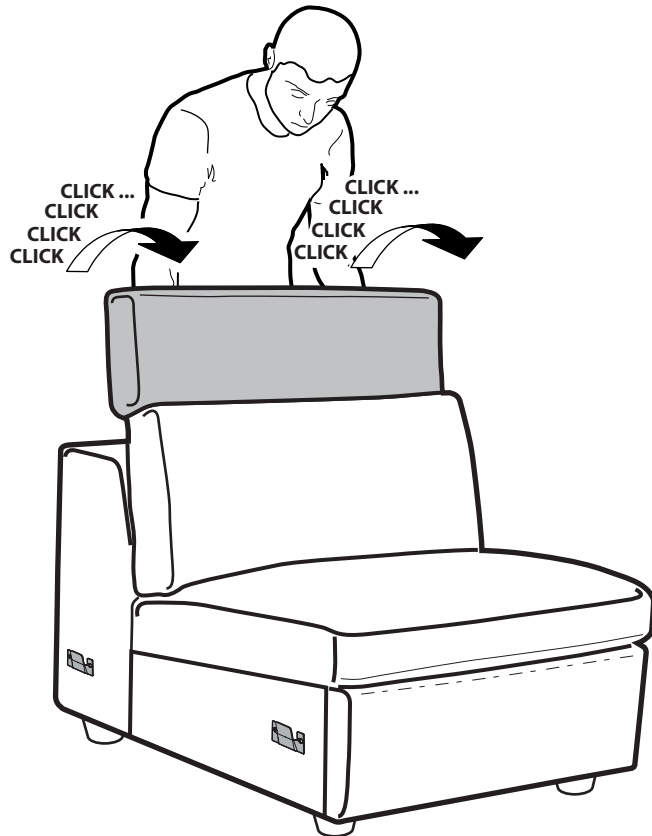
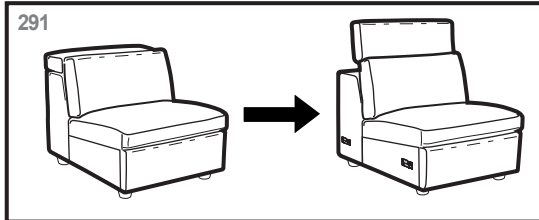
Instrucciones de cuidado:

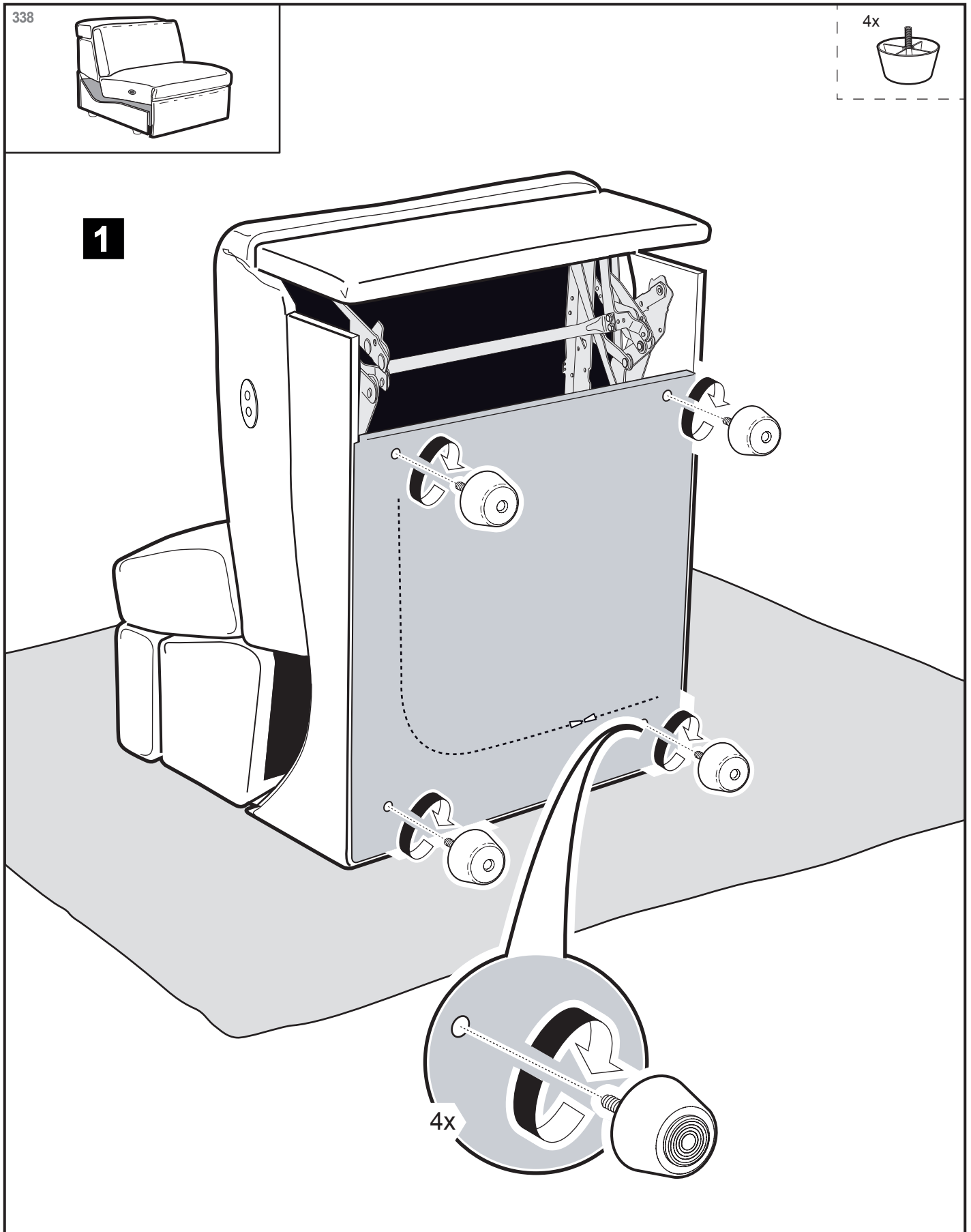
- Limpiar el polvo con un trapo limpio, suave, seco y libre de pelusas.
- Secar los derrames de inmediato y limpiar con un trapo limpio y húmedo.
- Recomendamos no usar limpiadores químicos, abrasivos o lustramuebles sobre el acabado barnizado.
- Las piezas de ferretería pueden aflojarse con el tiempo. Contrdar periódicamente que estén bien ajustadas. Si es necesario, volver a ajustarlas.

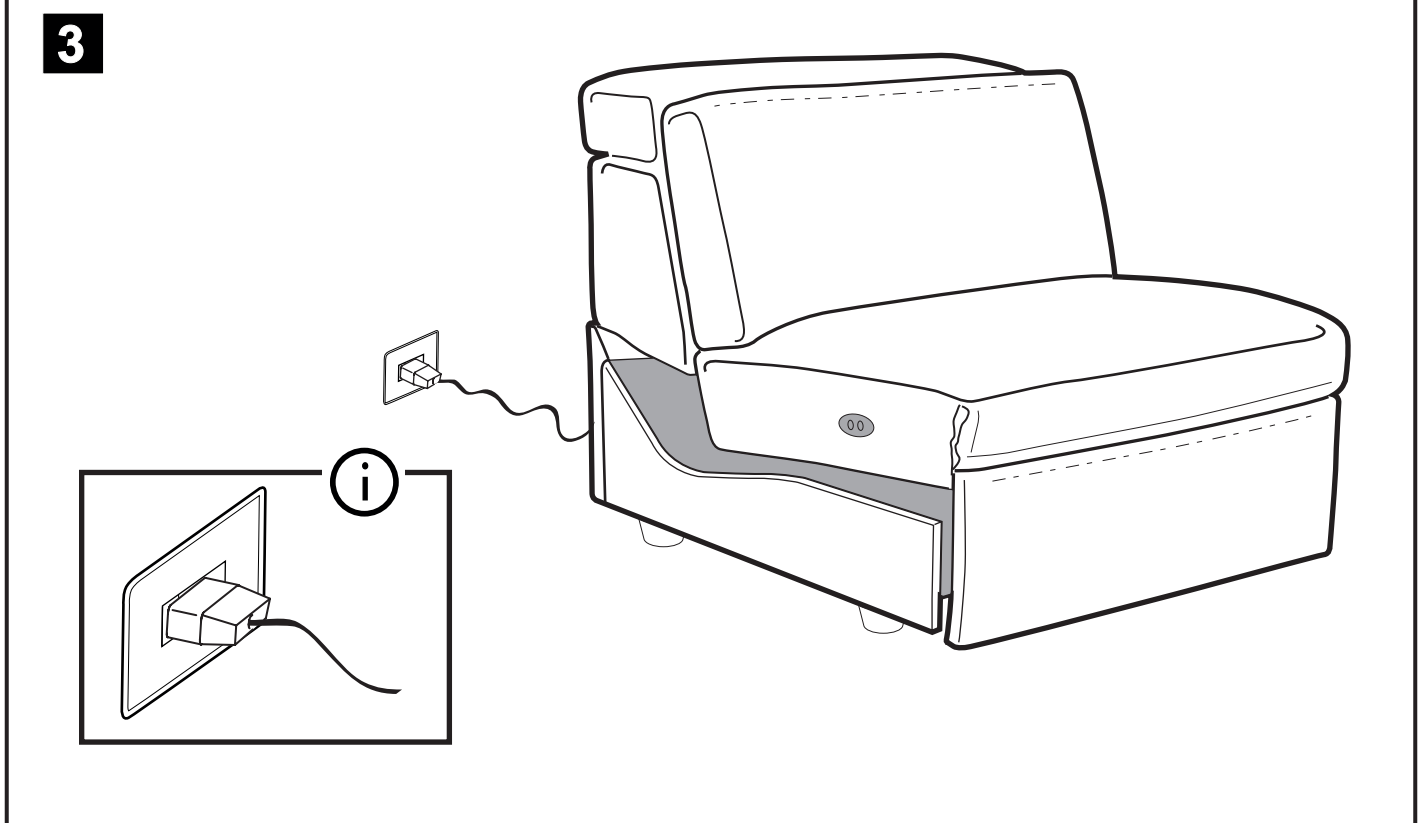
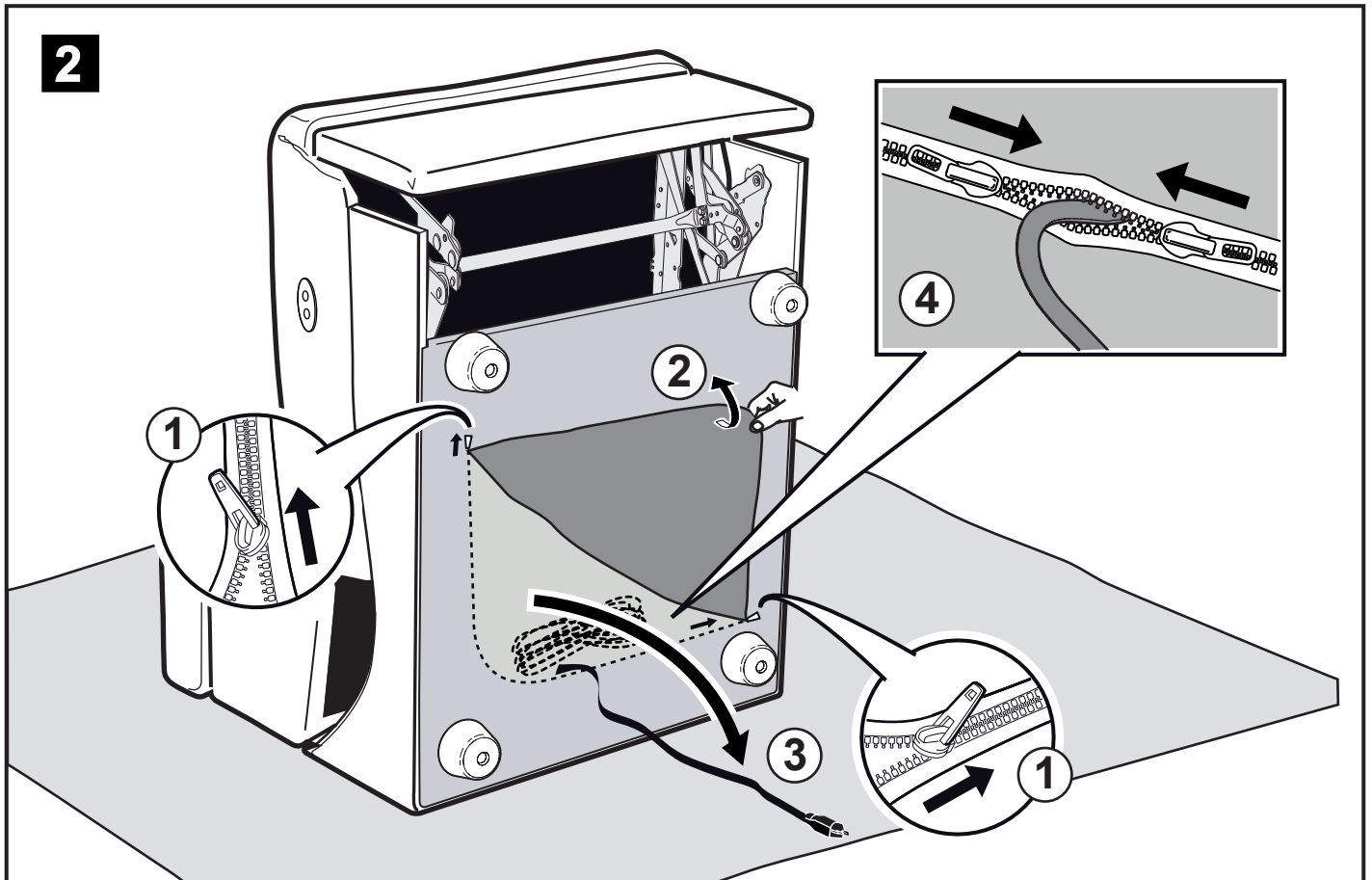


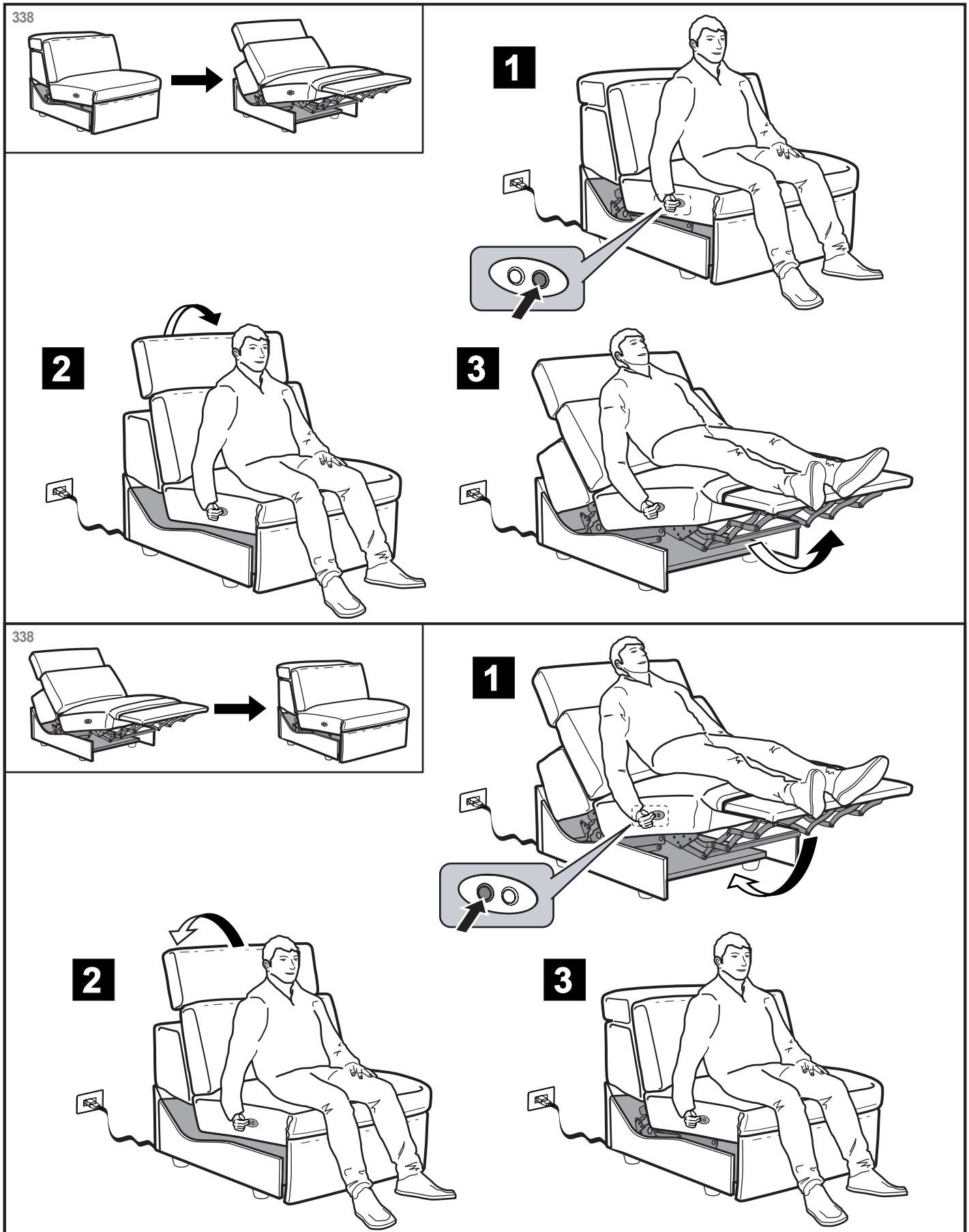
<p>291</p> 	<p>4x</p> 		
<p>338</p> 	<p>4x</p> 		
<p>011</p> 	<p>5x</p> 		
<p>223</p> 	<p>2x</p>  <p>1x</p>  <p>2x</p>  <p>4x</p> 		
<p>323</p> 	<p>4x</p>  <p>1x</p>  <p>2x</p>  <p>4x</p>  <p>1x</p> 		
<p>253</p> 	<p>4x</p> 		

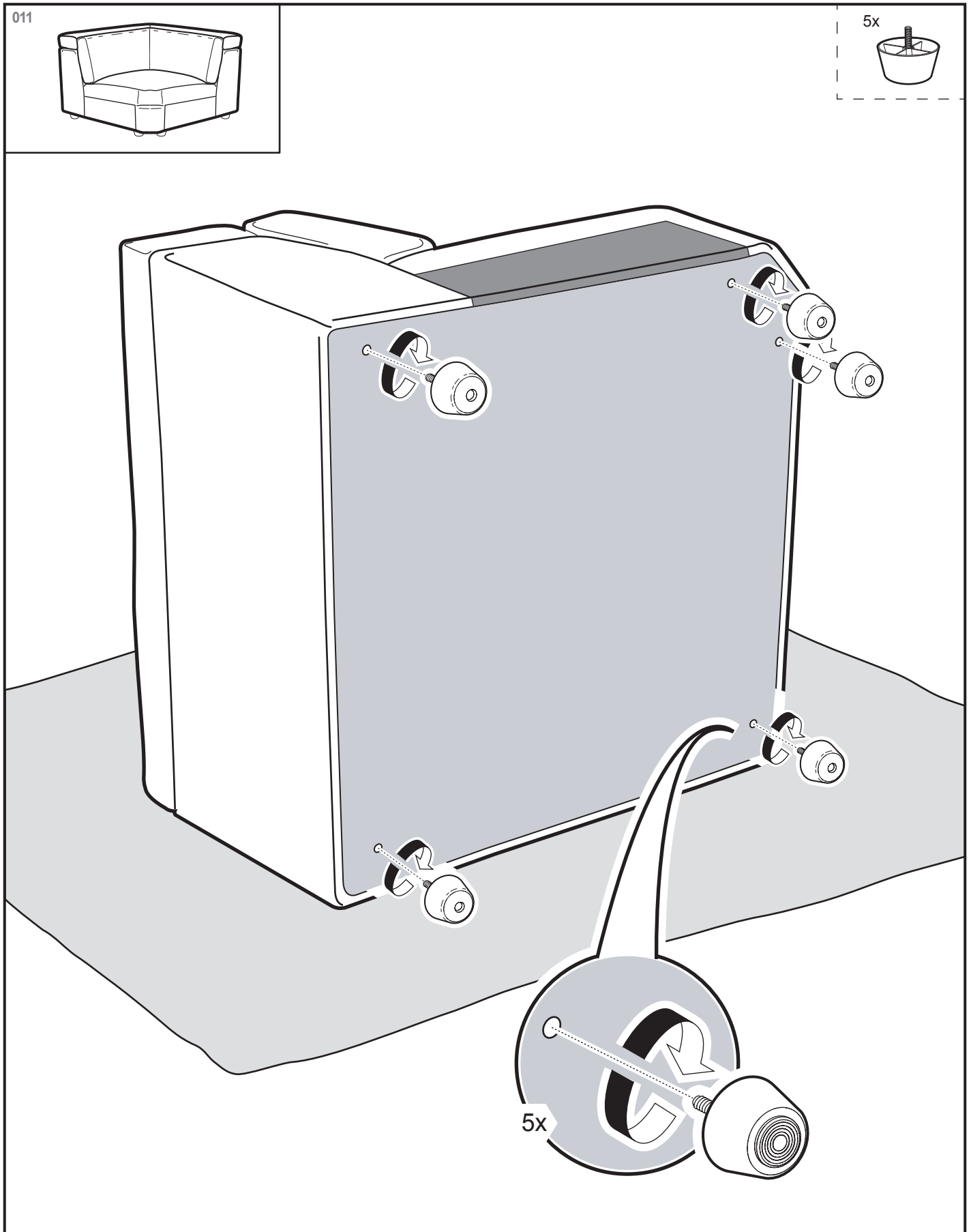




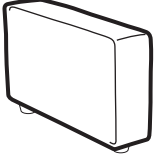








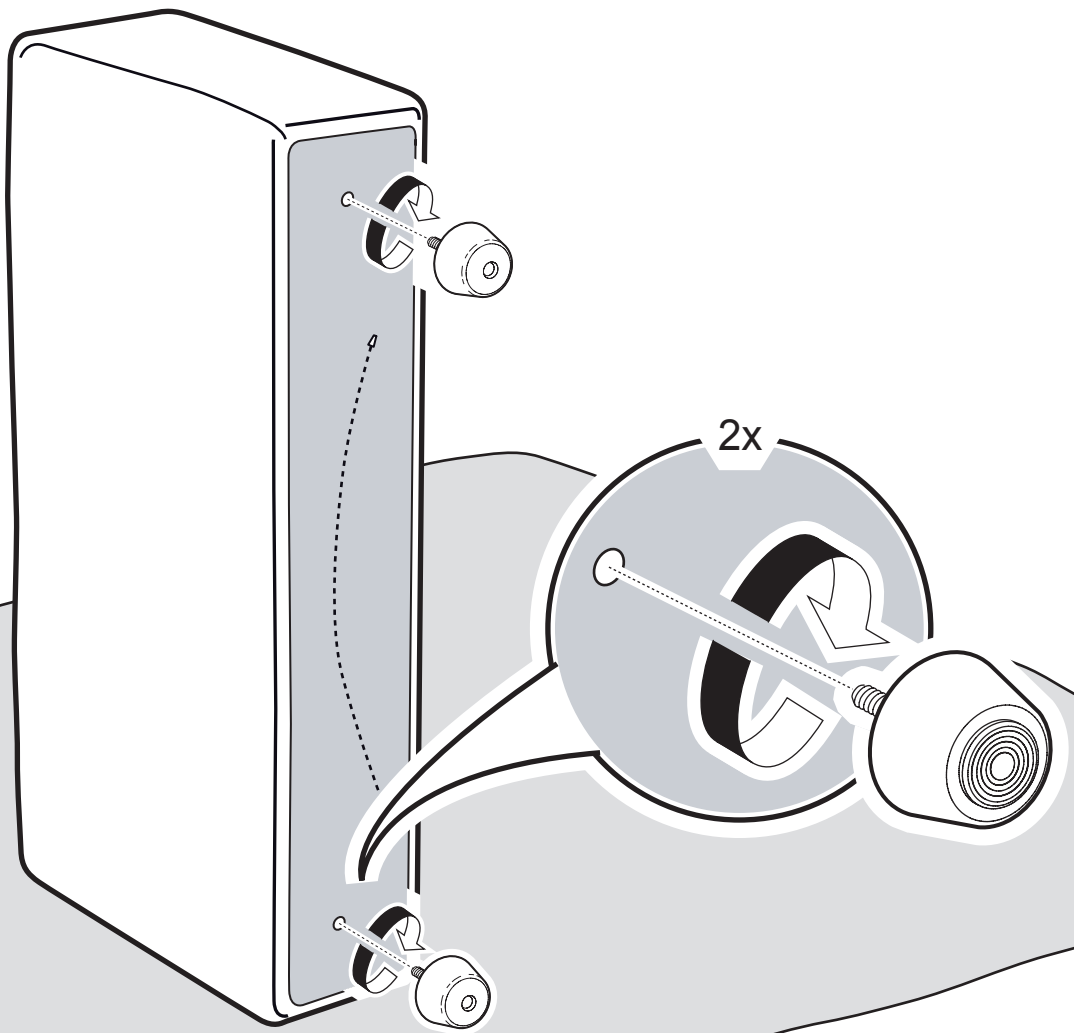
223

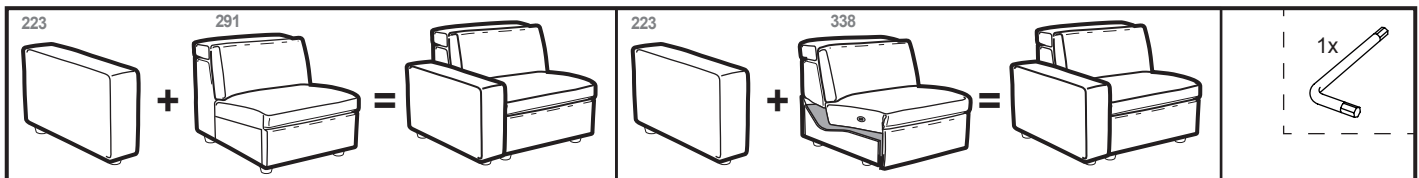


2x

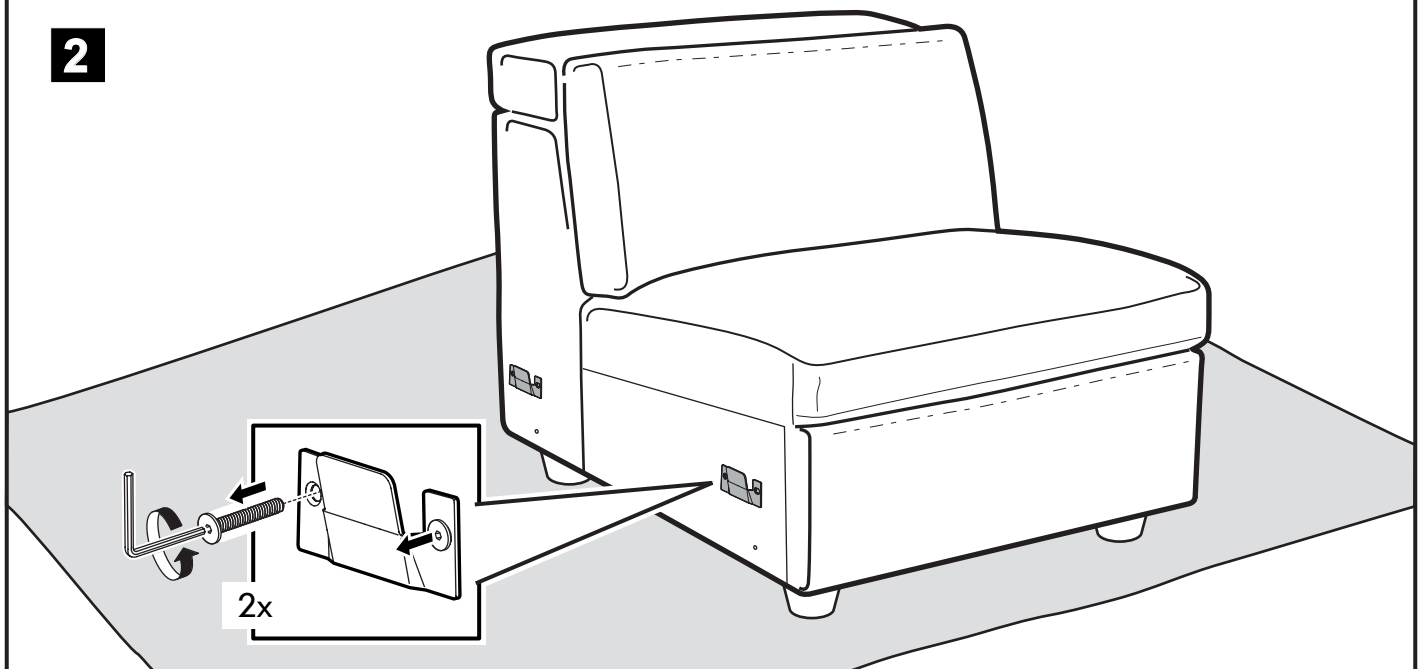


1

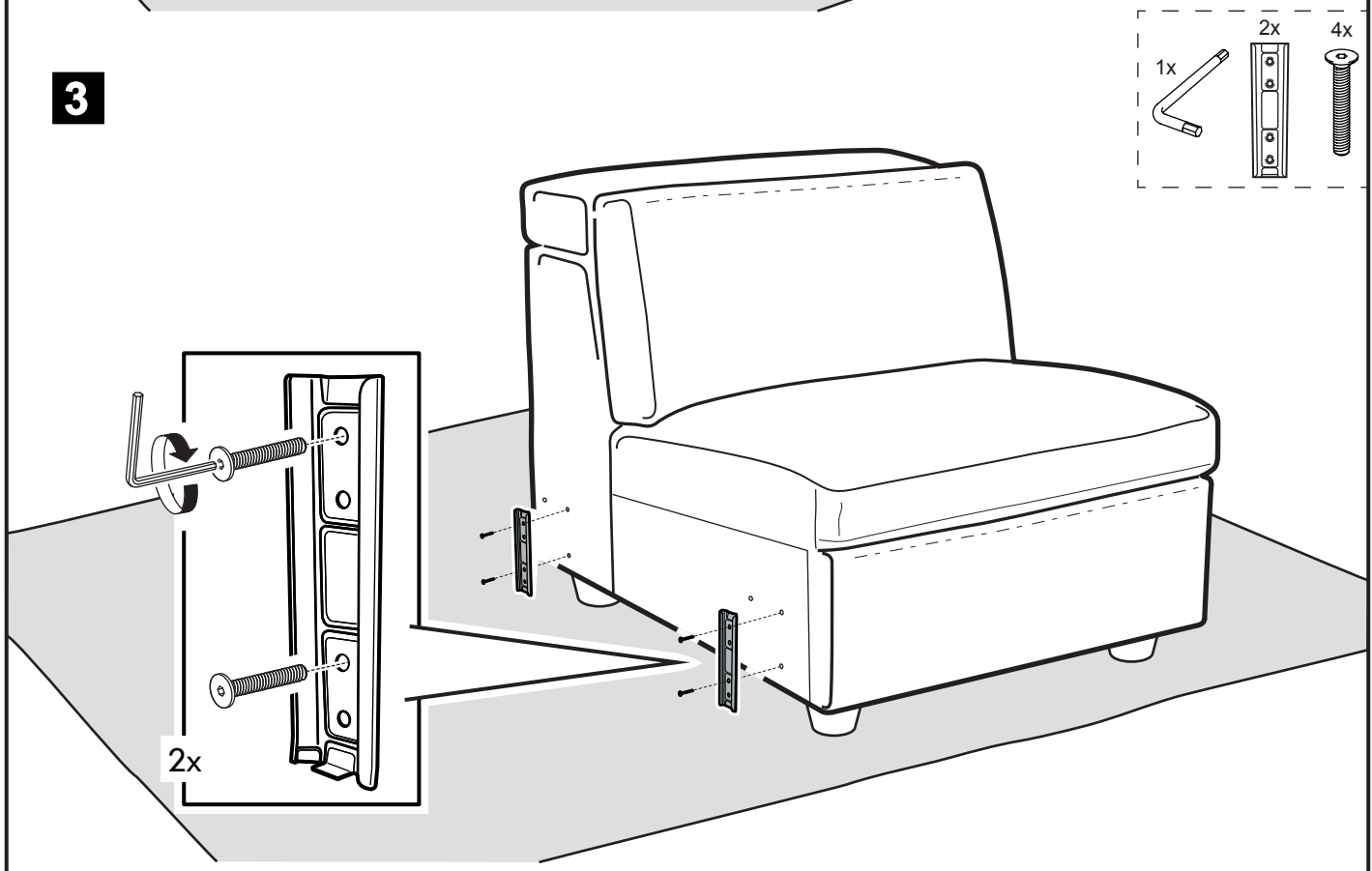


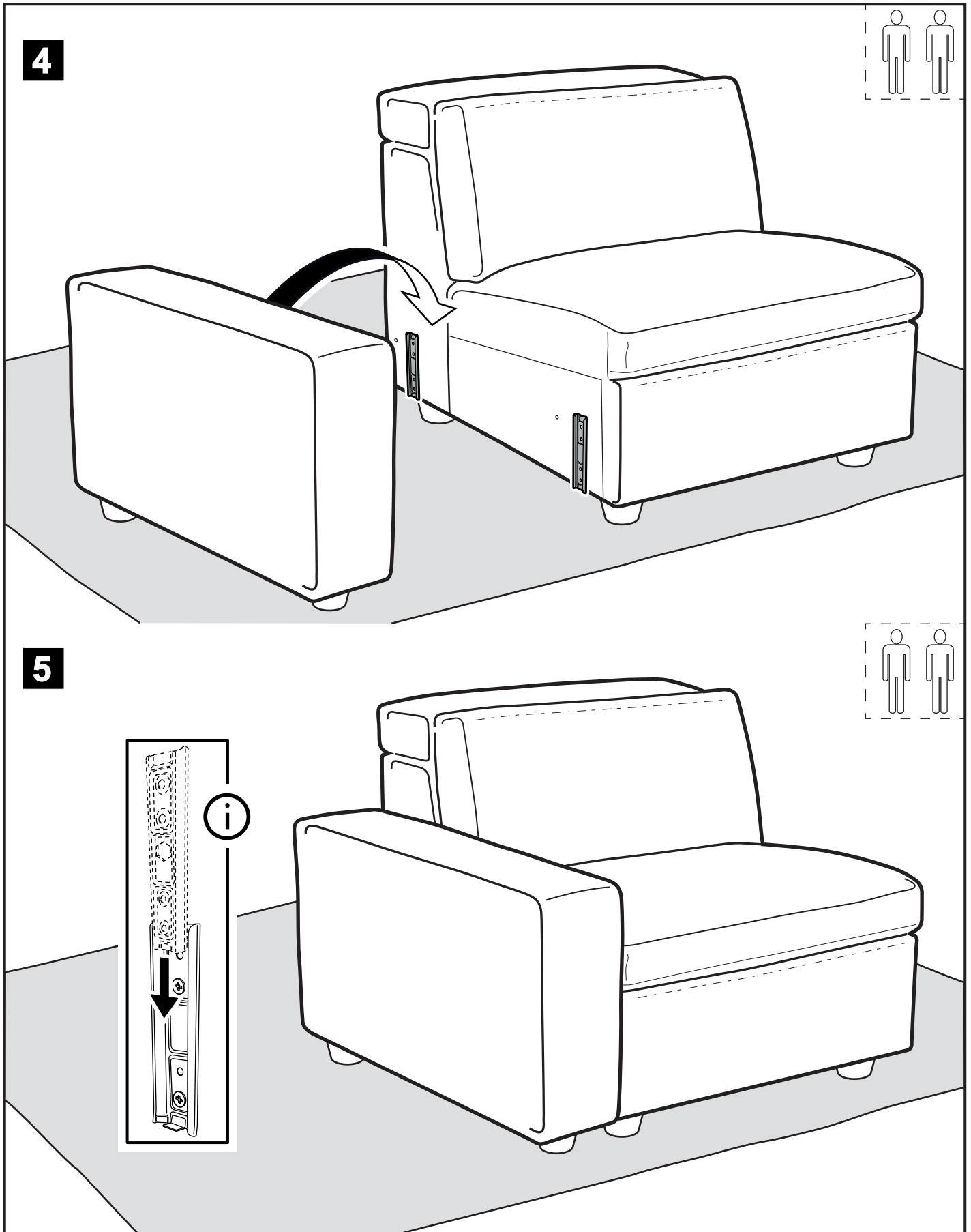


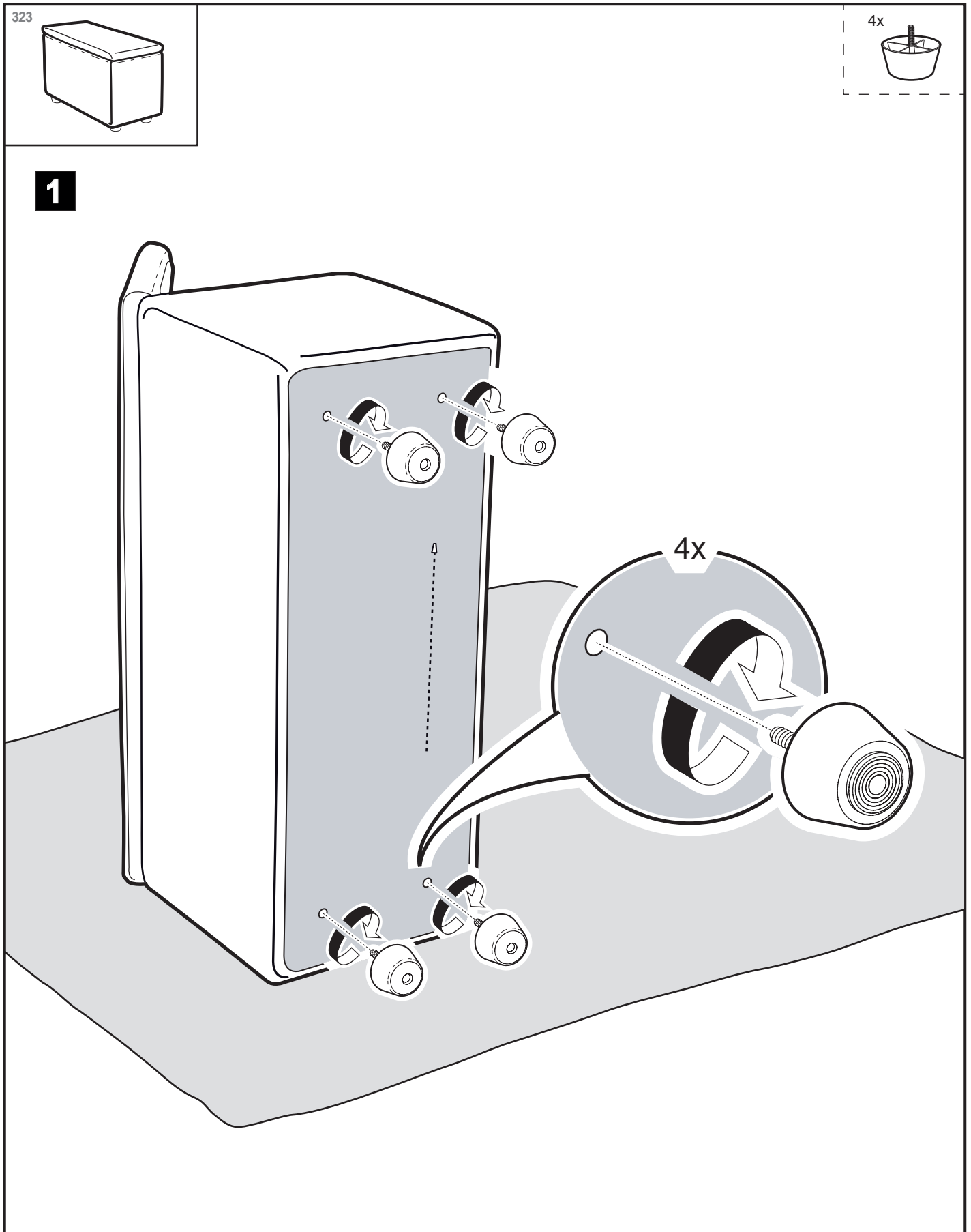
2

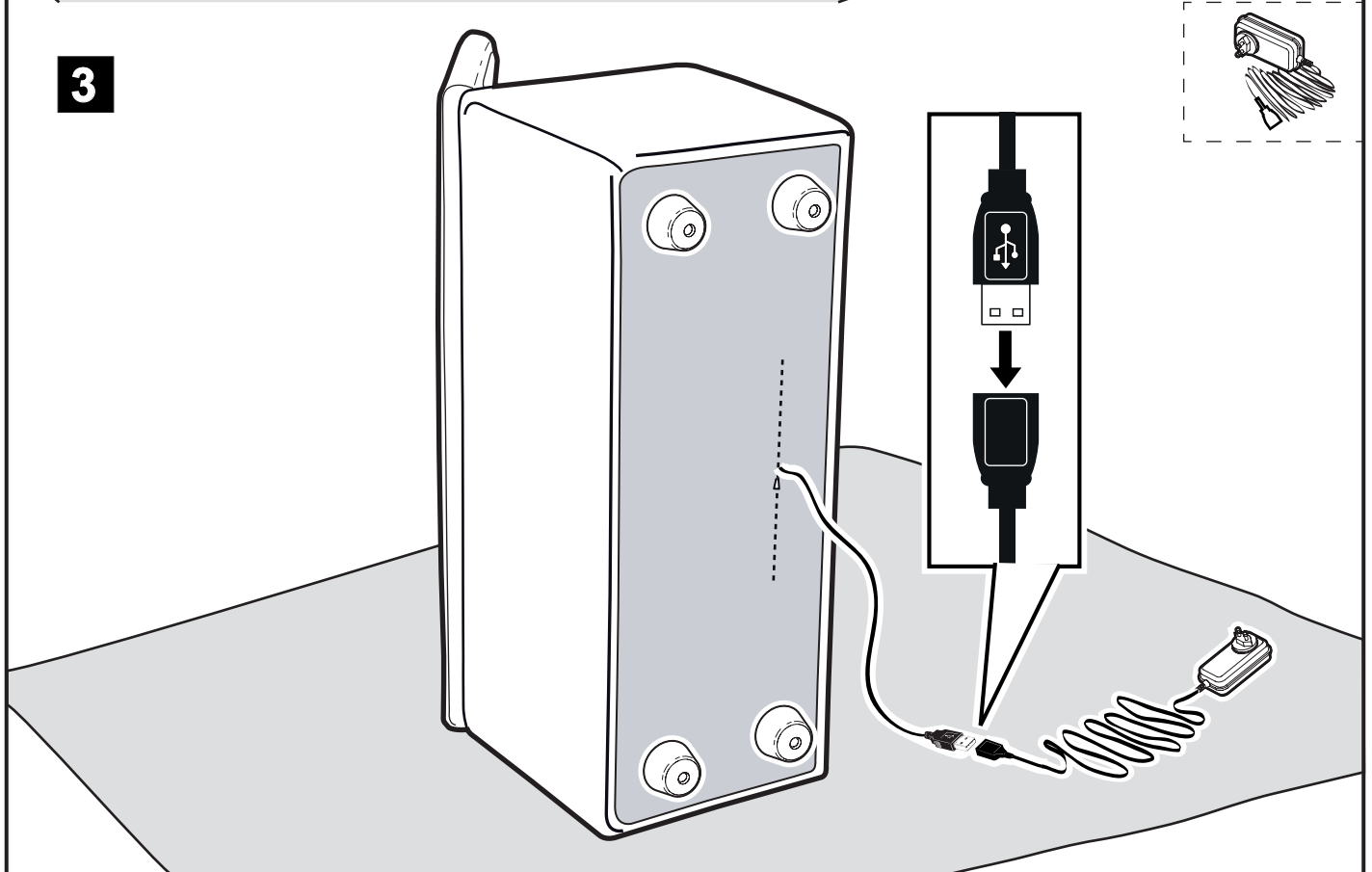
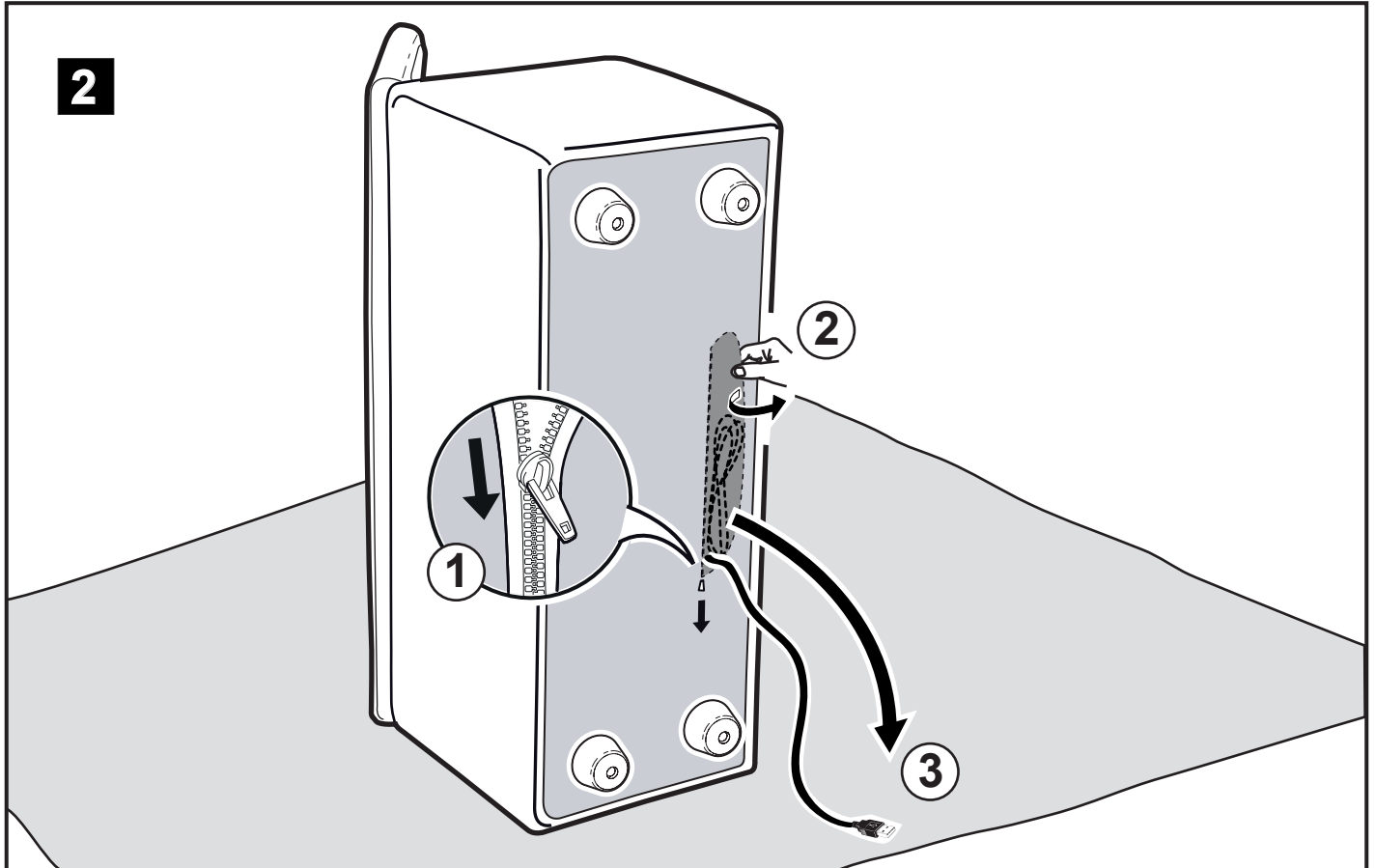


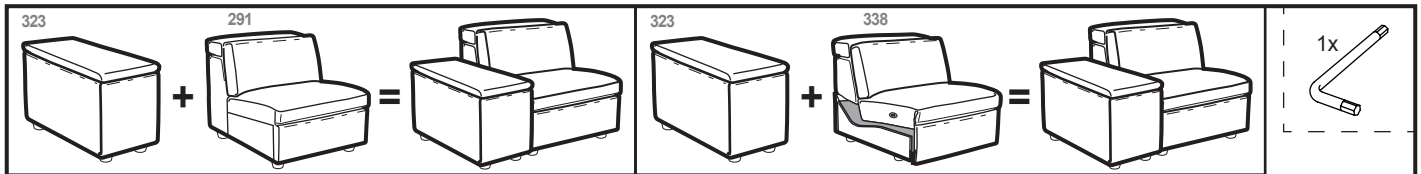
3



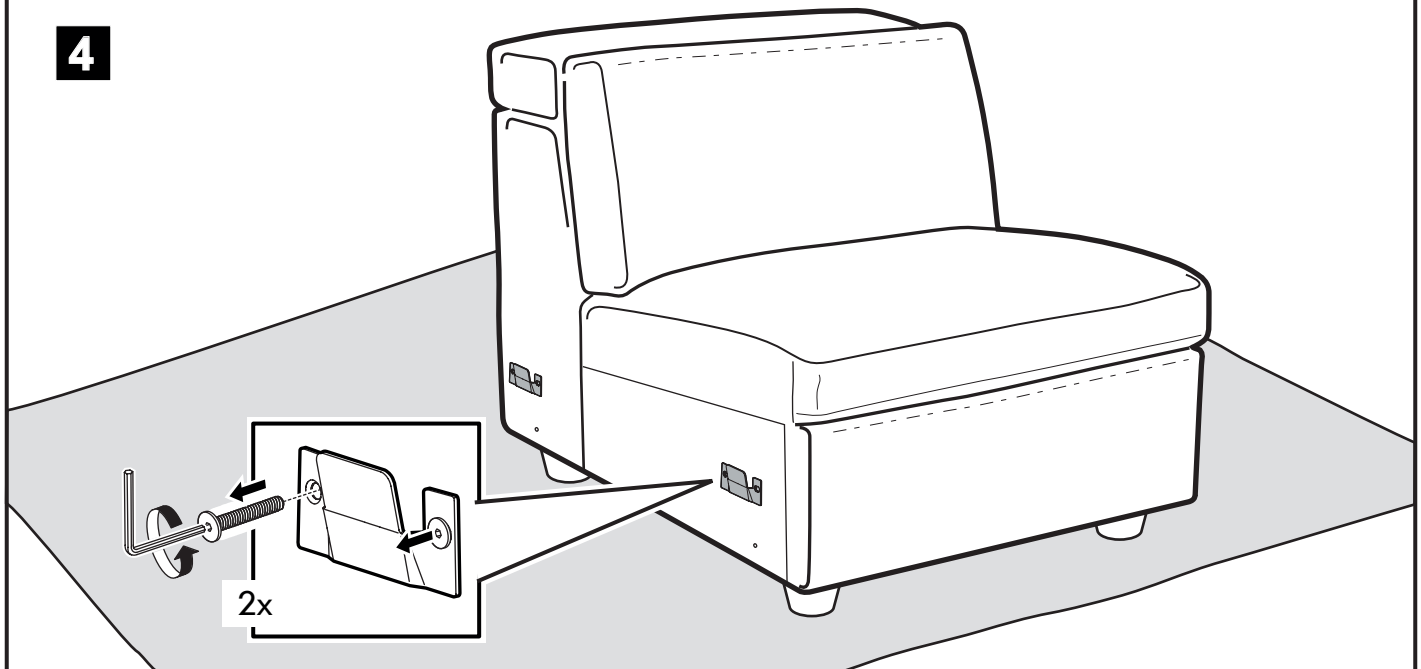




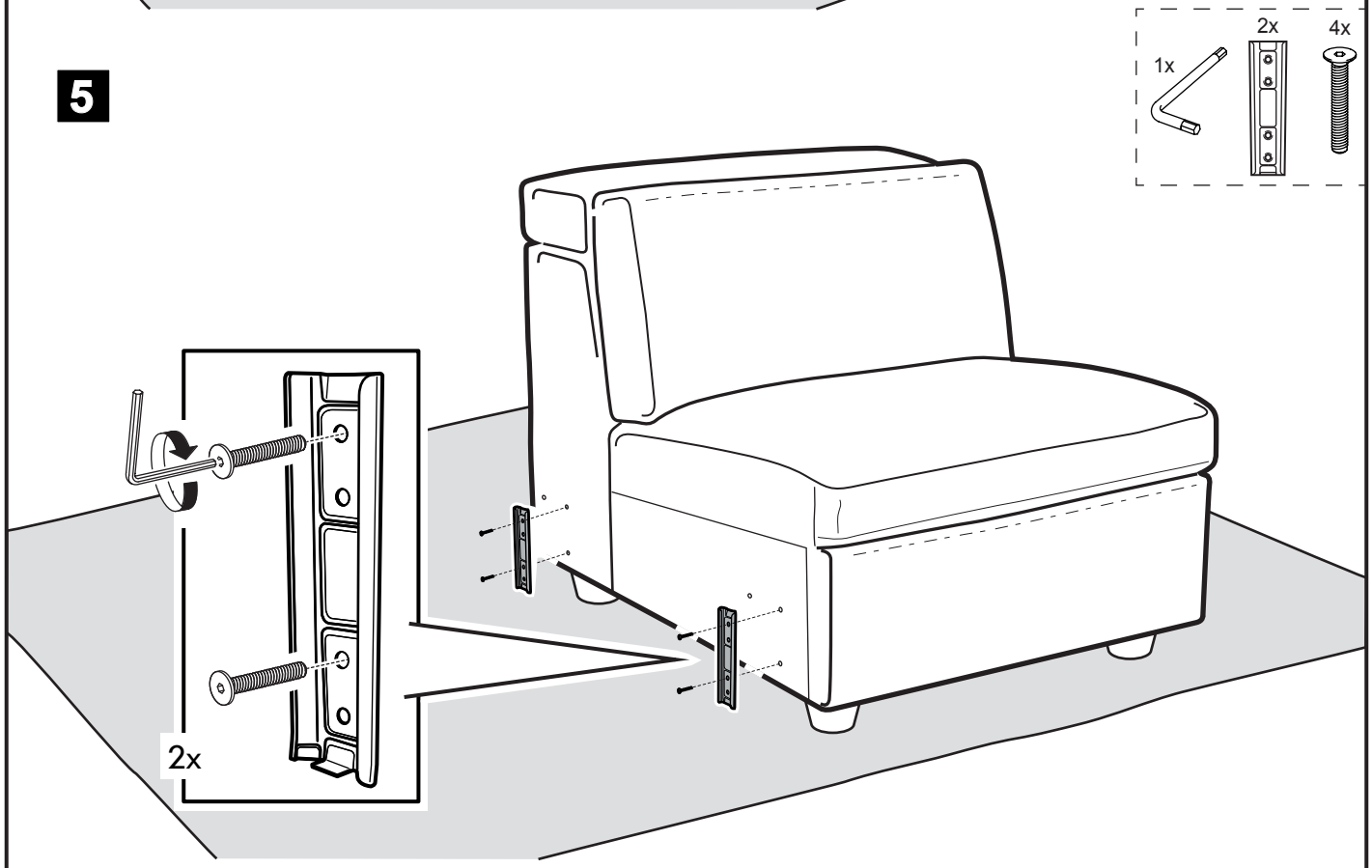




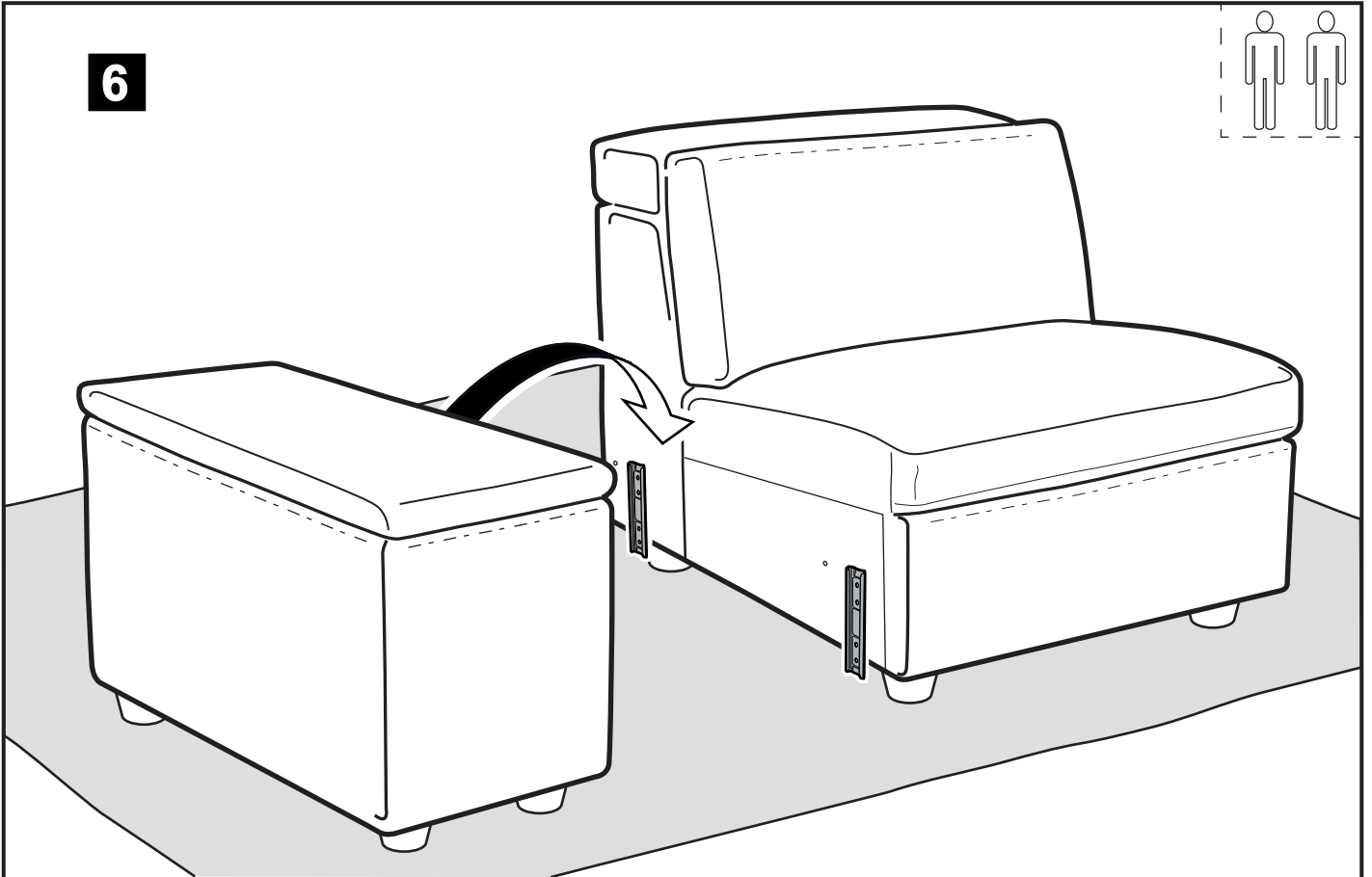
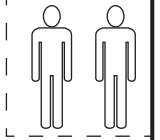
4



5



6



7

