

**LEIGH COFFEE TABLE**  
**TABLE DE SALON LEIGH EN MARBRE**  
**MESA DE CAFÉ DE MARMOL LEIGH**

 **ENGLISH**

- Do not dispose of any packaging or contents of the shipping carton until assembly is completed to avoid accidentally discarding small parts or hardware.

 **FRANÇAIS**

- Ne jetez rien des produits d'emballage et du contenu de la boîte jusqu'à ce que l'assemblage soit terminé, afin d'éviter de jeter par mégarde de petites pièces ou des morceaux.

 **ESPAÑOL**

- Para evitar desechar accidentalmente las partes pequeñas o las piezas de ferretería, no tirar el embalaje o contenido de la caja hasta que el ensamblaje esté completo.
- 

**Care Instructions:**

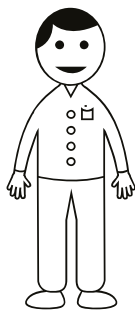
- Dust often using a clean, soft, dry and lint-free cloth.
- When blot spills, wipe with a clean, damp cloth immediately.
- We do not recommend the use of chemical cleansers, abrasives or furniture polish on our lacquered finish.
- Hardware may loosen over time. Periodically check to make sure all connections are tight. Re-tighten if necessary.

**Instructions d'entretien :**

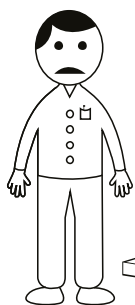
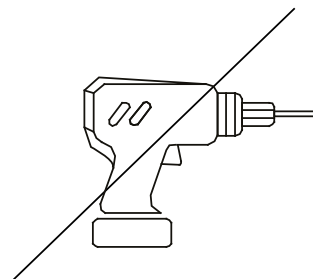
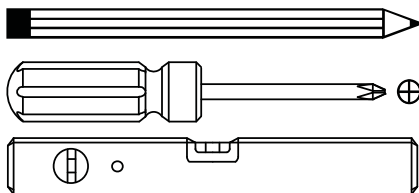
- Épousseter régulièrement avec un chiffon propre, doux et non pelucheux.
- Éponger immédiatement les liquides renversés et essuyer à l'aide d'un chiffon propre et humide.
- L'utilisation de produits nettoyants chimiques, d'abrasifs ou d'encaustiques sur nos finitions laquées n'est pas recommandée.
- Le matériel de fixation peut se desserrer avec le temps. Vérifiez régulièrement afin de vous assurer que tous les raccords sont bien serrés. Resserrez-les au besoin.

**Instrucciones de cuidado:**

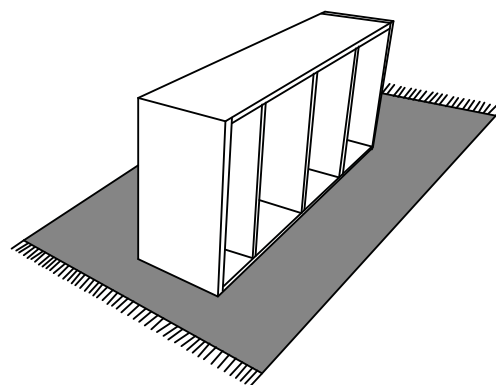
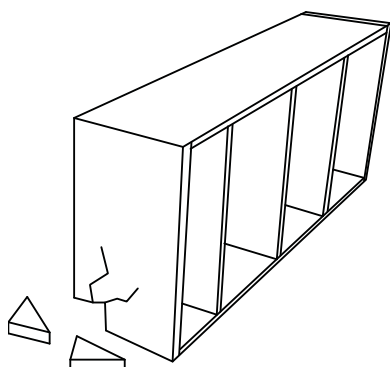
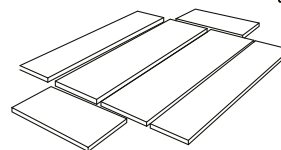
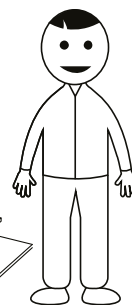
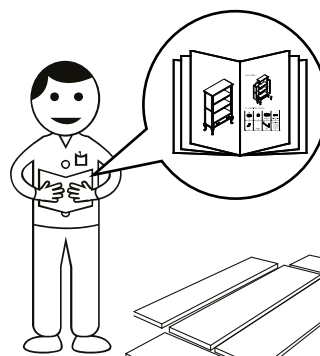
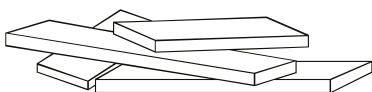
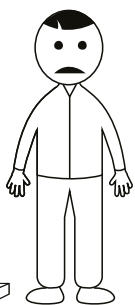
- Limpiar el polvo con un trapo limpio, suave, seco y libre de pelusas.
- Secar los derrames de inmediato y limpiar con un trapo limpio y húmedo.
- Recomendamos no usar limpiadores químicos, abrasivos o lustramuebles sobre el acabado barnizado.
- Las piezas de ferretería pueden aflojarse con el tiempo. Controlar periódicamente que estén bien ajustadas. Si es necesario, volver a ajustarlas.

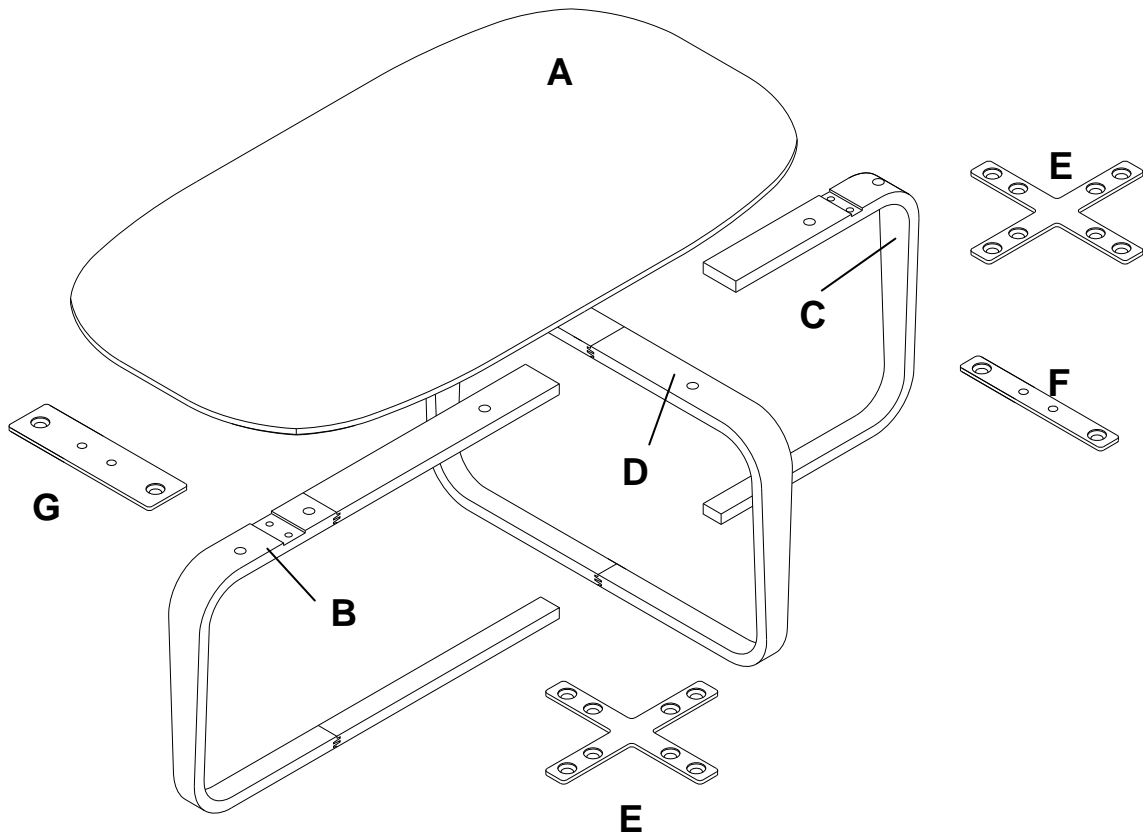


**X2**

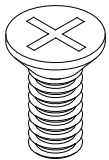


?



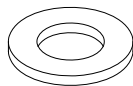


**H**



Ø 1/4" x 1/2"  
20x

**I**



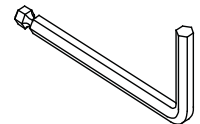
7x

**J**



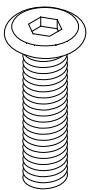
7x

**K**



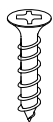
1x

**L**



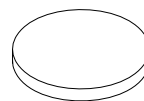
Ø 1/4" x 1-1/4"  
7x

**M**



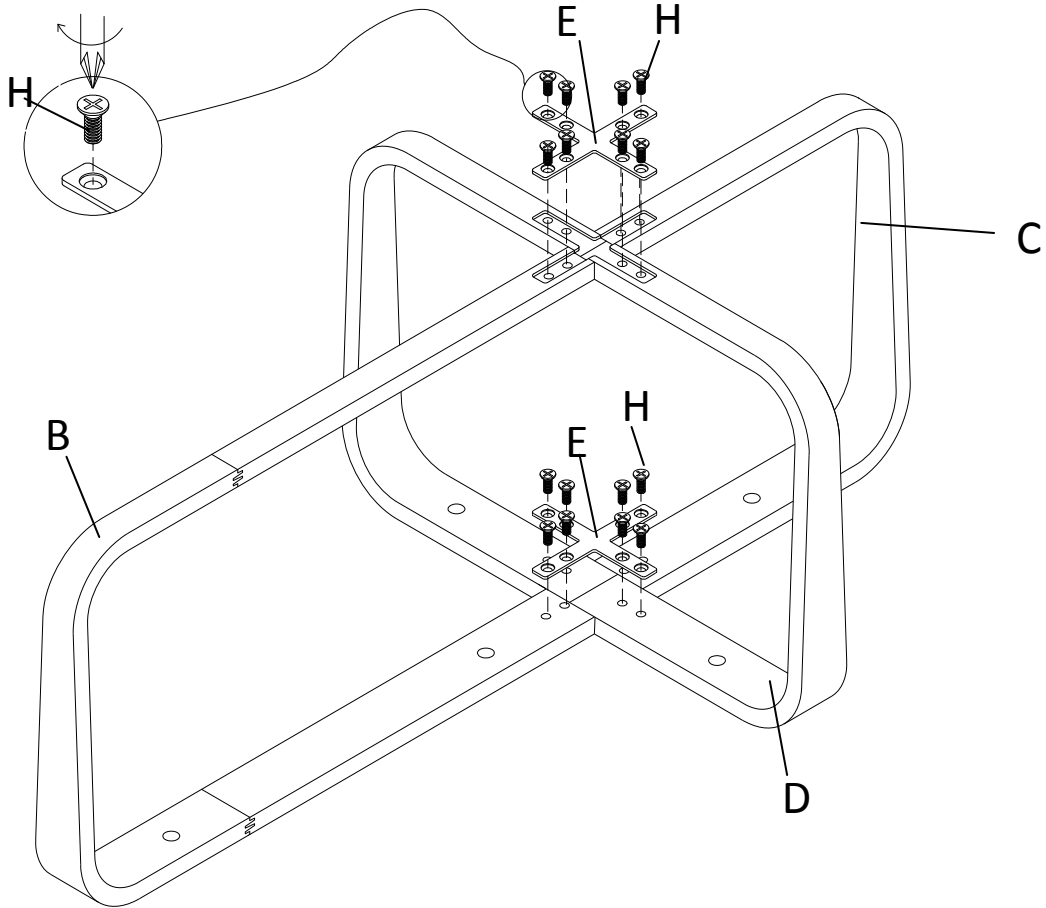
Ø 8x4\*15mm  
4x

**N**

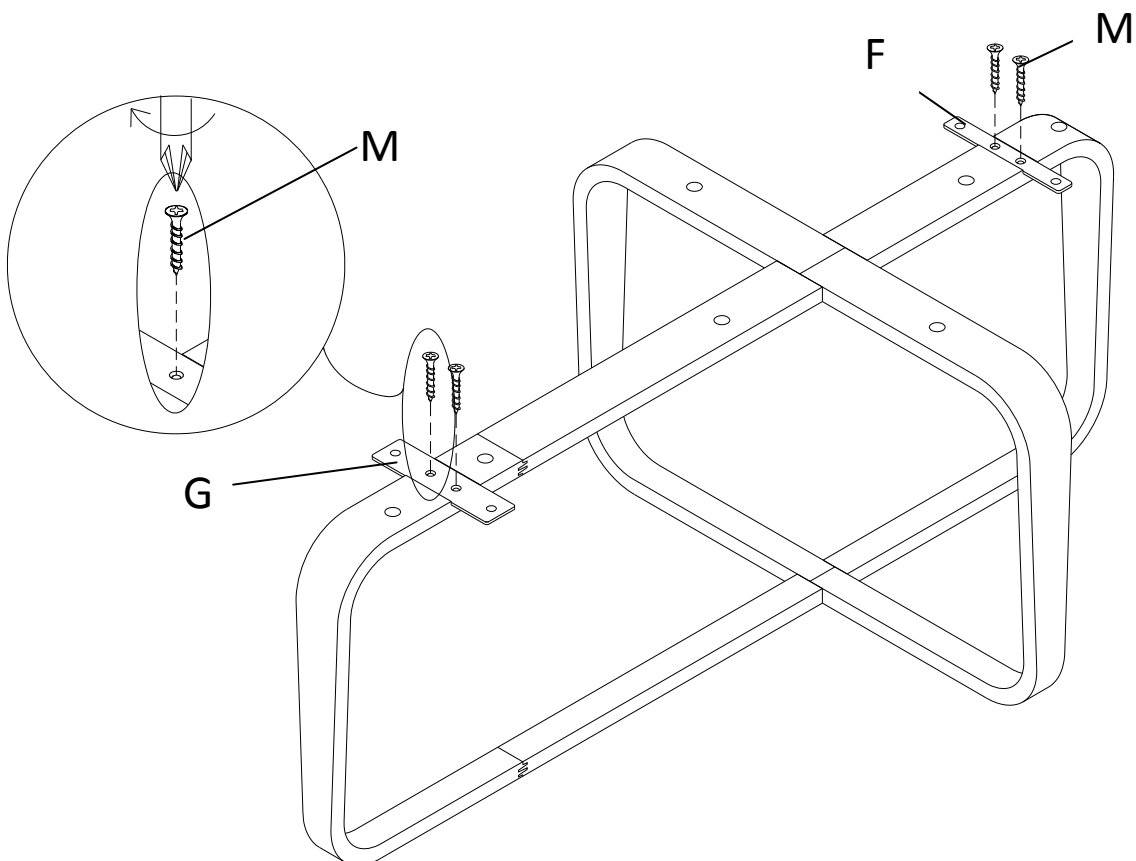


6x  
 (2pcs extra)  
 (2pcs Supplémentaire)  
 (2pcs Adicional)

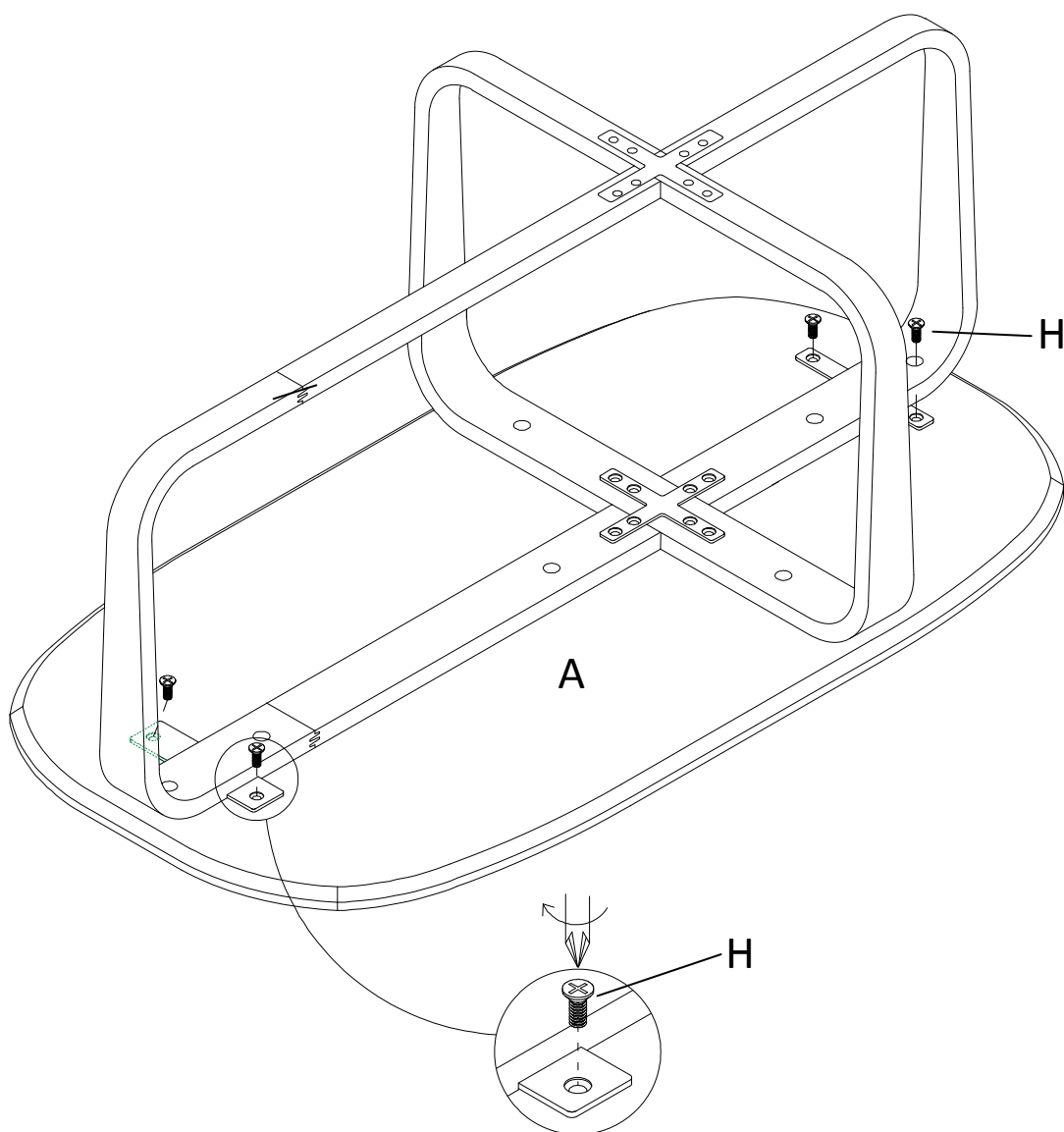
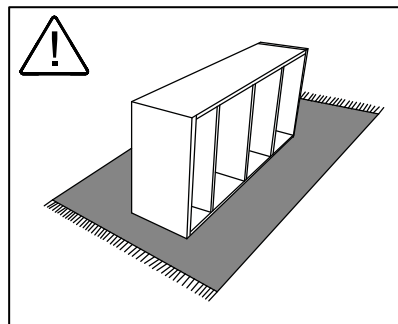
1



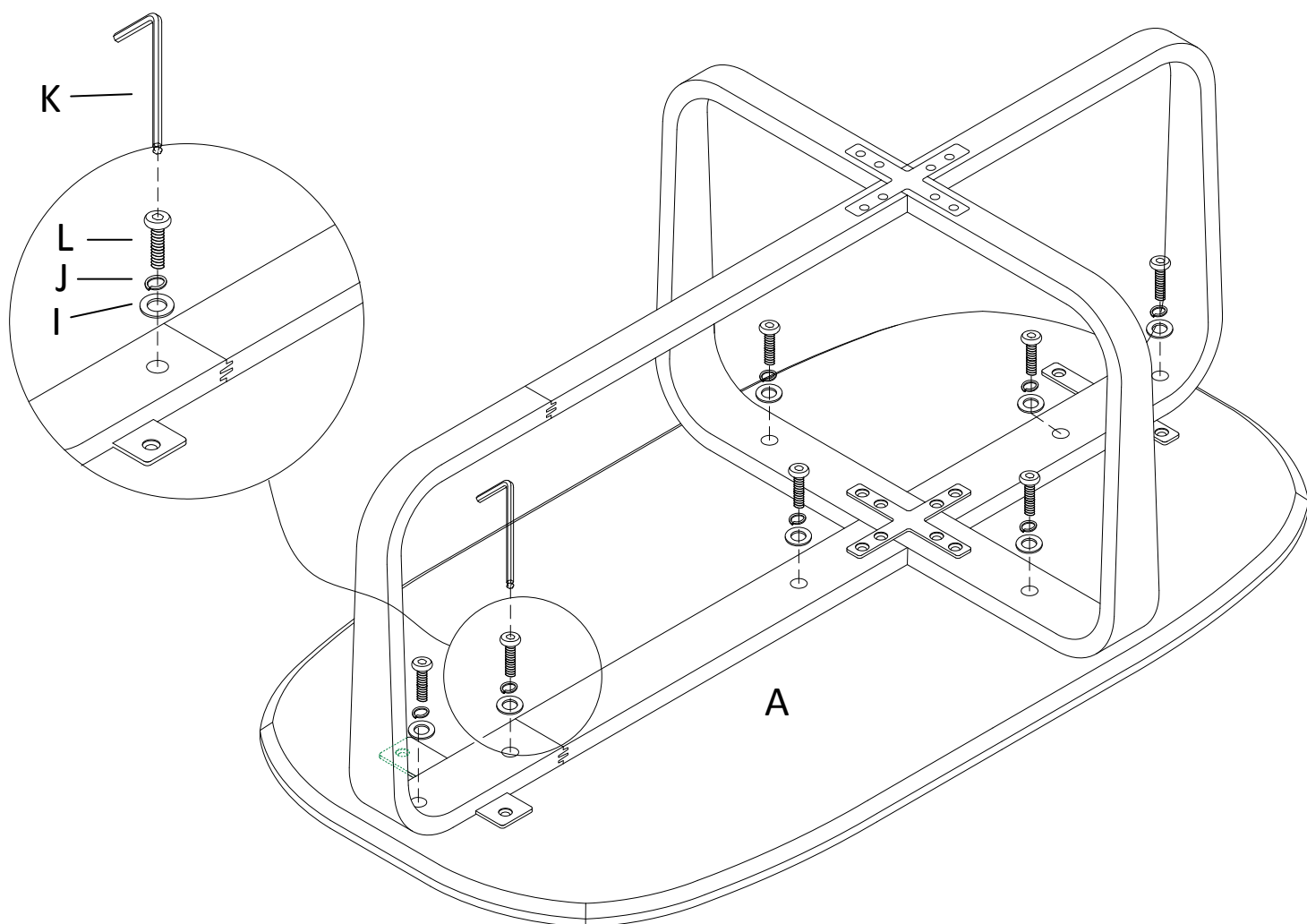
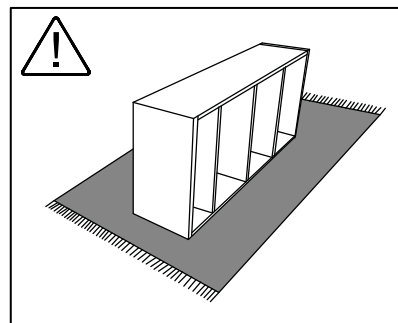
2



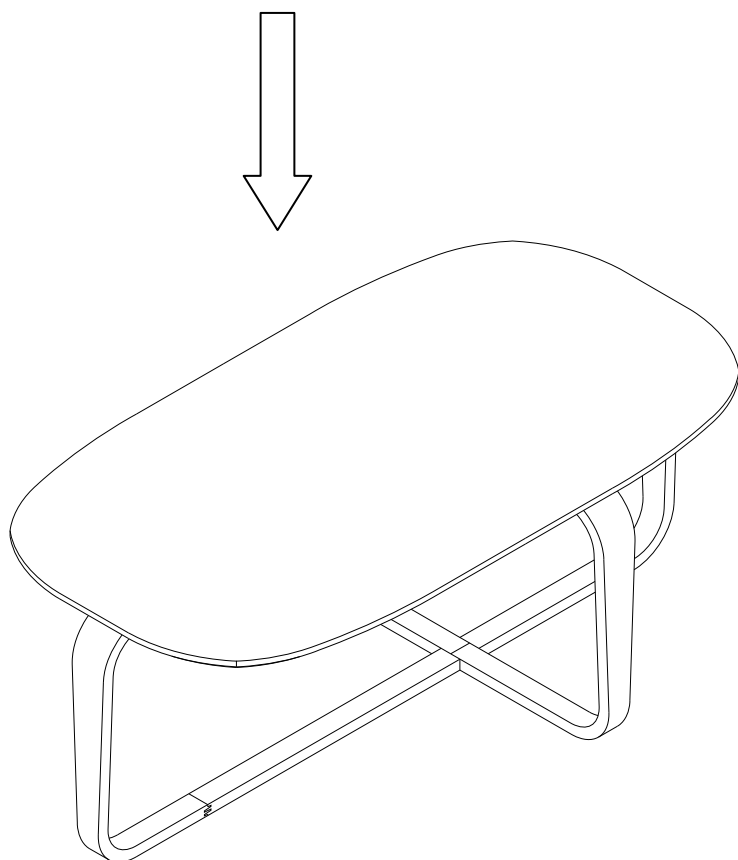
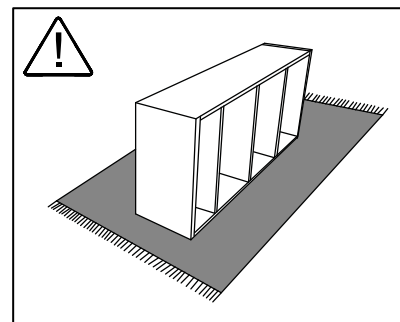
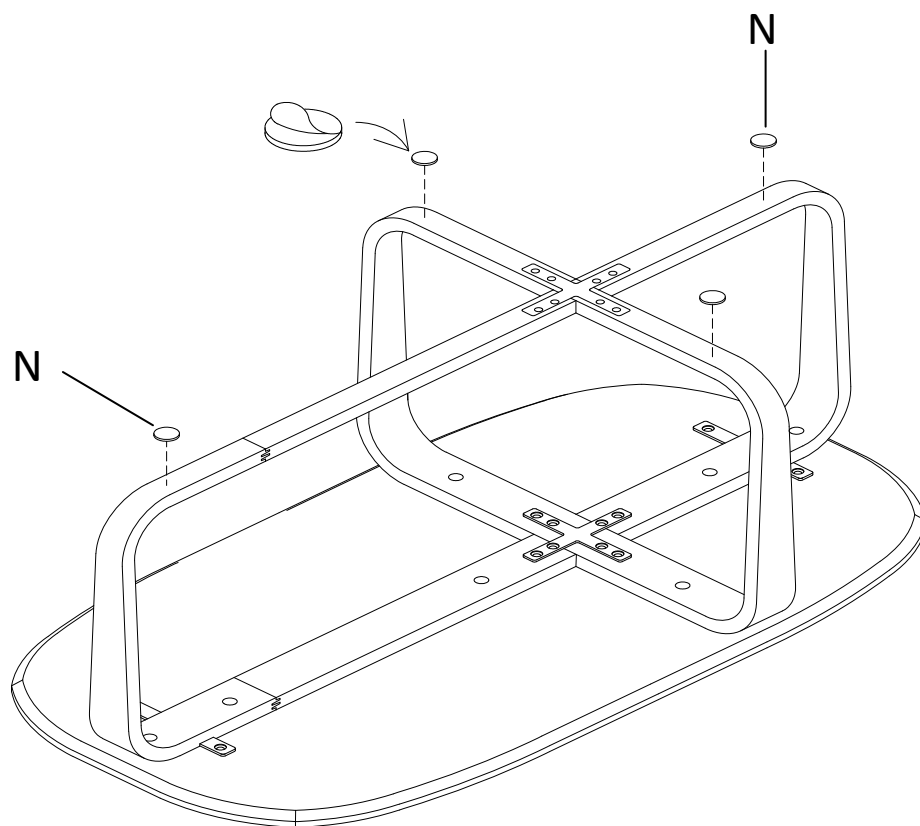
## 3



## 4



5



**Note:** If the Table is not level after the assembly, please paste the Extra Felt Pad on the unlevel leg.

**Remarque :** Si la table n'est pas au niveau après l'assemblage, veuillez coller le coussinet en feutre supplémentaire sur le pied qui n'est pas à niveau.

**Nota:** Si la mesa no quedara nivelada después del ensamblaje, por favor, pegar la almohadilla de felpa adicional en la pata desnivelada.