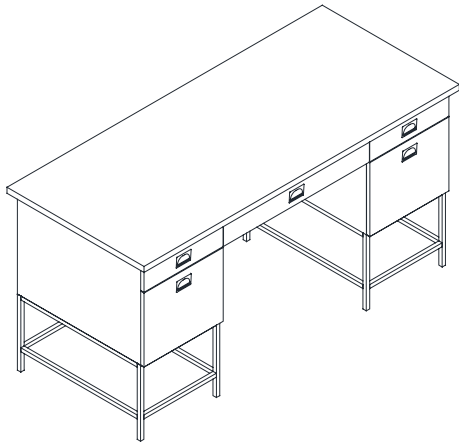


west elm



albee storage desk bureau de stockage albee mesa de almacenamiento albee

assembly instructions
instrucciones de montaje
instrucciones de Ensamblaje

! Tools required: 

! Do not throw away packaging materials until assembly is complete.

! Assemble this item on a soft surface, such as cardboard or carpet, to protect finish.

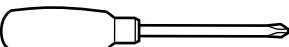
! Proper assembly of this item requires 2 people.

! outils nécessaires: 

! Ne jetez pas le matériel d'emballage avant d'avoir terminé le montage.

! Montez cet article sur une surface lisse, telle que du carton ou un tapis, pour en protéger la finition

! Deux personnes sont nécessaires pour monter cet article de façon adéquate.

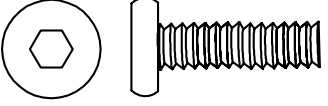

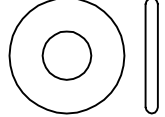

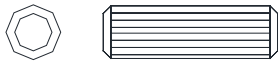

! Herramientas necesarias: 

! No deseche los materiales de embalaje hasta terminar de armar el producto.

! Ensamble el producto sobre una superficie suave, como cartón o alfombra, para proteger su acabado.

! Se requieren 2 personas para armar adecuadamente el producto.

Parts/Pièces/Herrajes

<p>A</p>  <p>M6 x 25mm 16x</p>	<p>B</p>  <p>16x</p>
<p>C</p>  <p>16x</p>	<p>D</p>  <p>1x</p>
<p>E</p>  <p>8x</p>	<p>F</p>  <p>4x</p>

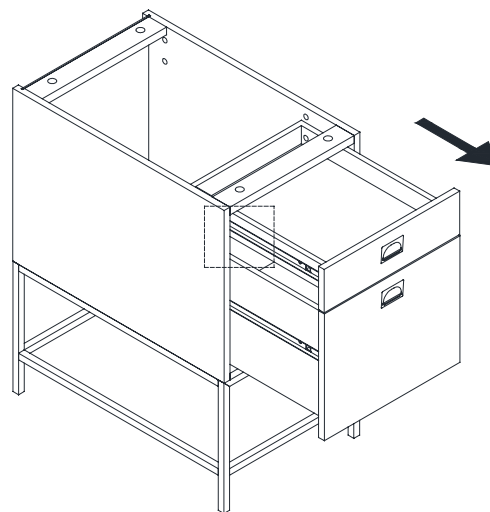
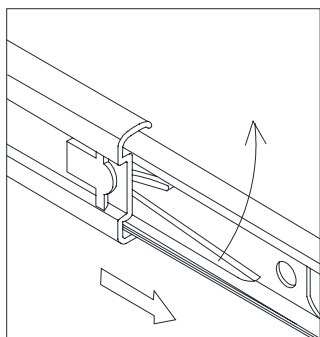
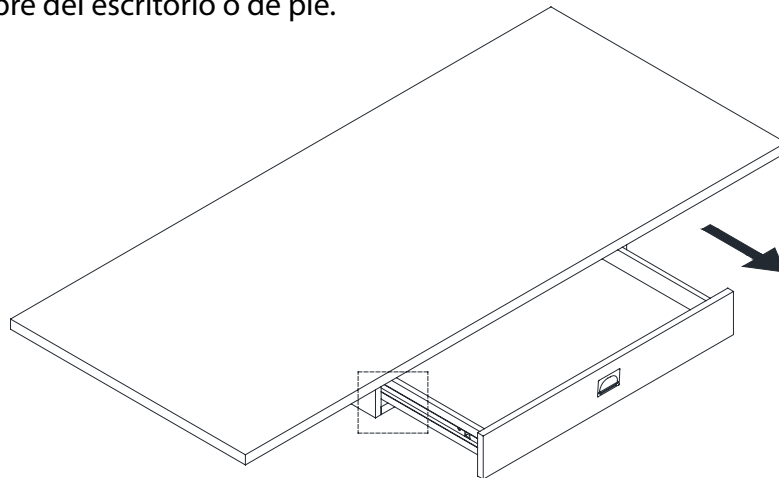
albee storage desk

bureau de stockage albee

mesa de almacenamiento albee

assembly instructions
instrucciones de montaje
instrucciones de Ensamblaje

1. Remove the drawers from the desktop assembly and stand assemblies. Pull drawers out as far as they will go. Lift the tabs on the drawer guides as shown in the drawing. Pull forcefully until the drawer is free from the desktop or stands.
1. Retirer les tiroirs de l'assemblée de bureau et ensembles de support. Tirez les tiroirs dans la mesure où ils iront. Soulevez les languettes sur les guides du tiroir comme illustré dans le dessin. Tirer avec force jusqu'à ce que le tiroir est libre à partir du bureau ou des pieds.
1. Retire los cajones de la asamblea de escritorio y las asambleas de pie. Tire de los cajones en la medida en que se vaya. Levante las lengüetas de las guías del cajón como se muestra en el dibujo. Tire con fuerza hasta que el cajón está libre del escritorio o de pie.



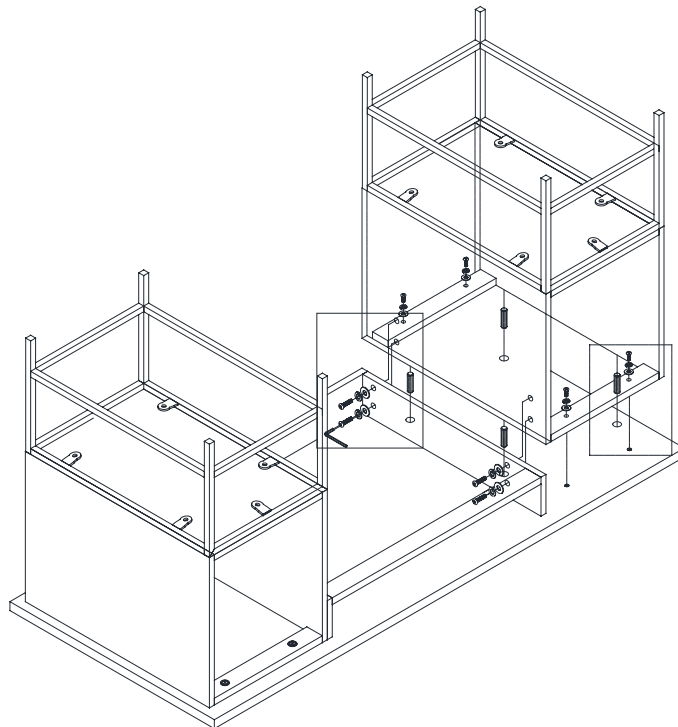
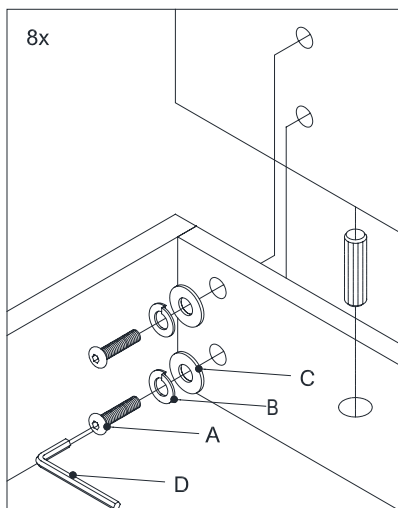
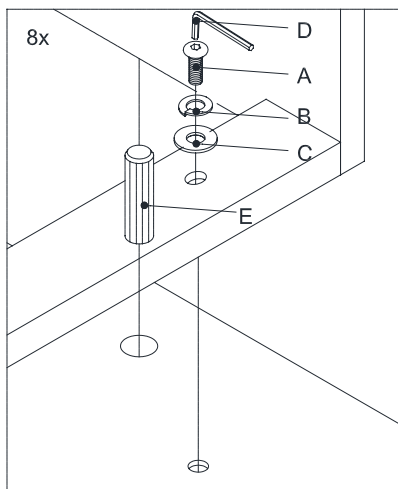
albee storage desk

bureau de stockage albee

mesa de almacenamiento albee

assembly instructions
 instrucciones de montaje
 instrucciones de Ensamblaje

2. Lay the desk top upside down on a clean smooth surface such as carpet or cardboard. Align base frames with the holes in the desktop. Insert dowel (E), bolt (A), lock washer (B) and flat washer (C). Tighten with supplied hex key (D).
2. Poser le plateau de table à l'envers sur une surface propre et lisse comme la moquette ou du carton. Os satures de base Aligner avec les trous dans le bureau. Insérez cheville (E), le boulon (A), la rondelle (B) et la rondelle plate (C). Serrez avec la clé hexagonale fournie (D).
2. Coloque la parte superior del escritorio en posición invertida sobre una superficie limpia y lisa como una alfombra o cartón. Alinear marcos de base con los agujeros en el escritorio. Inserte el pasador (E), el perno (A), la arandela de seguridad (B) y la arandela plana (C). Apriete con la llave hexagonal suministrada (D).

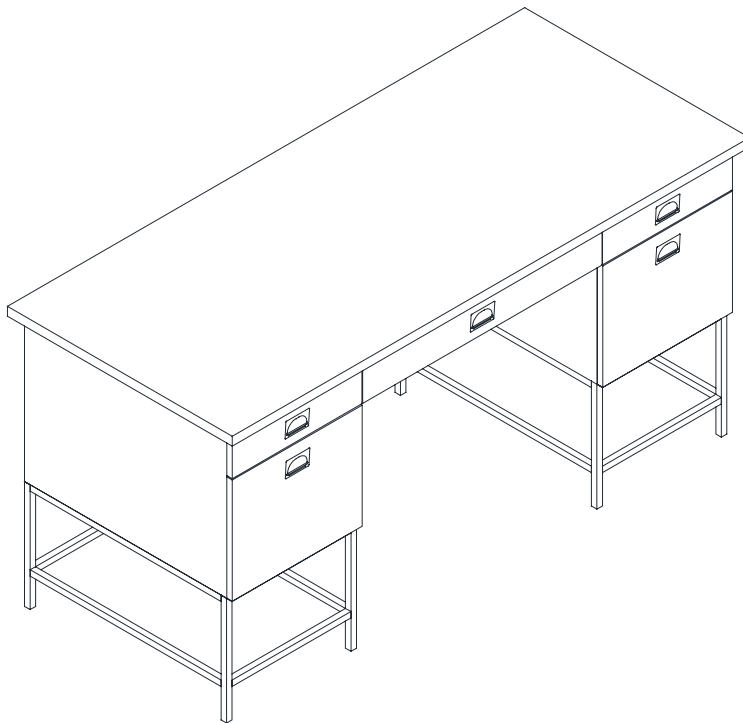


west elm

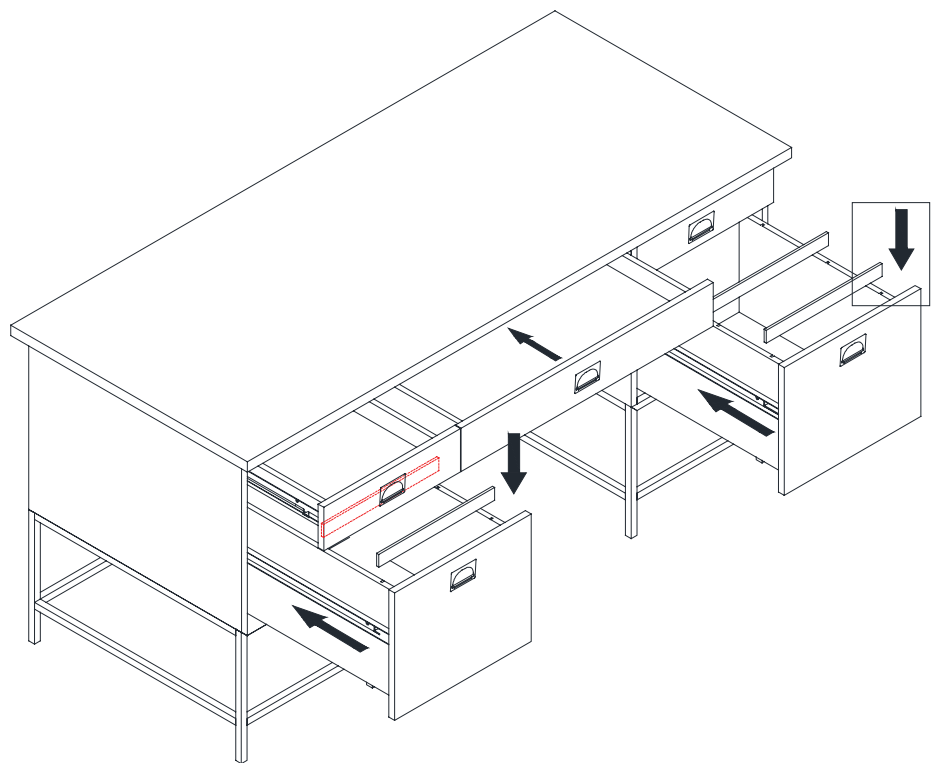
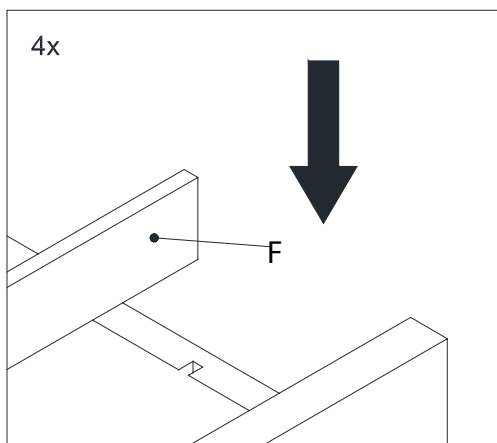
albee storage desk
bureau de stockage albee
mesa de almacenamiento albee

assembly instructions
instrucciones de montaje
instrucciones de Ensamblaje

3. With help flip the desk upright. Re-install the drawers. Pull guides completely out. Align drawers, press firmly back into bases and desktop.
3. Avec l'aide de retourner la verticale bureau. Re-installer les tiroirs. Guides retirer complètement. Aligner les tiroirs, presse fermement en bases et de bureau.
3. Con la ayuda de voltear la mesa en posición vertical. Vuelva a instalar los cajones. Tire de las guías por completo. Alinear cajones, presione firmemente en las bases y de escritorio.



4. Pull out the bottom drawers and insert file bars (F) into slots in drawer sides as shown.
4. Retirez les tiroirs du bas et les barres fichier insert (F) dans les fentes des côtés du tiroir comme illustré.
4. Saque los cajones parte inferior y bares insertar archivo (F) en las ranuras de los lados del cajón como se muestra.



CARE INSTRUCTIONS

Hardware may loosen overtime. Periodically check that all connections are tight.

Wipe with a soft, dry cloth. To protect finish, avoid the use of chemicals and household cleaners.

les pieces de fixation peuvent se desserrer apres un certain temps. Verifiez de temps a autre pour vous assurer que tous les raccords sont serrés.

Essuyez avec un chiffon doux et sec. Pour eviter d'endommager la finition, n'utilisez pas de produits chimiques ni de nettoiyants ménagers.

Los herrajes se pueden aflojar con el tiempo. Revise periodicamente que todas las conexiones estén bien apretadas.

Use un trapo suave y seco para limpiar. Para proteger el acabado, no utilice limpiadores domésticos ni productos químicos.