

- ! Do not throw away packaging materials until assembly is complete.
- ! Assemble this item on a soft surface, such as cardboard or carpet, to protect finish.
- ! Do not fully tighten all bolts until all parts are in place.
- ! Proper assembly of this item requires 2 people.

- ! Ne jetez pas le matériel d'emballage avant d'avoir terminé le montage.
- ! Montez cet article sur une surface lisse, telle que du carton ou un tapis, pour en protéger la finition.
- ! Ne pas serrer complètement les boulons avant que toutes les pièces soient mises en place.
- ! Deux personnes sont nécessaires pour monter cet article de façon adéquate.

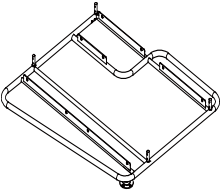
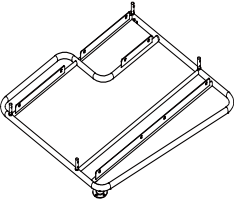
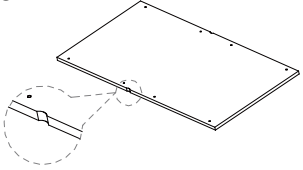
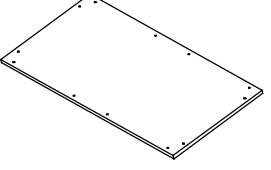
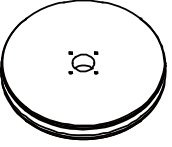
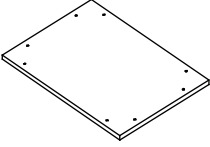
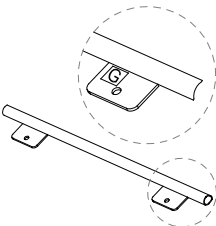
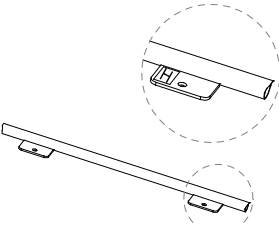
- ! No descarte los materiales de embalaje hasta finalizar el ensamblaje.
- ! Ensamble el producto sobre una superficie suave, como cartón o alfombra, para proteger el acabado.
- ! No apriete todos los pernos hasta que todas las partes estén en su lugar
- ! Se requieren 2 personas para ensamblar el producto de forma adecuada.

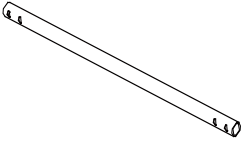
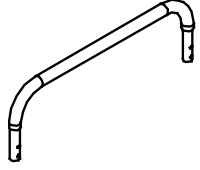
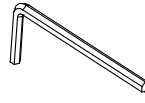

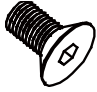
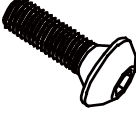

CARE INSTRUCTIONS/ENTRETIEN/INSTRUCCIONES DE CUIDADO

Hardware may loosen overtime. Periodically check that all connections are tight. Wipe with a soft, dry cloth. To protect finish, avoid the use of chemicals and household cleaners. All hot serving dishes should be placed on a pad. Any liquid spilled onto the furniture should be cleaned up immediately with a damp cloth.

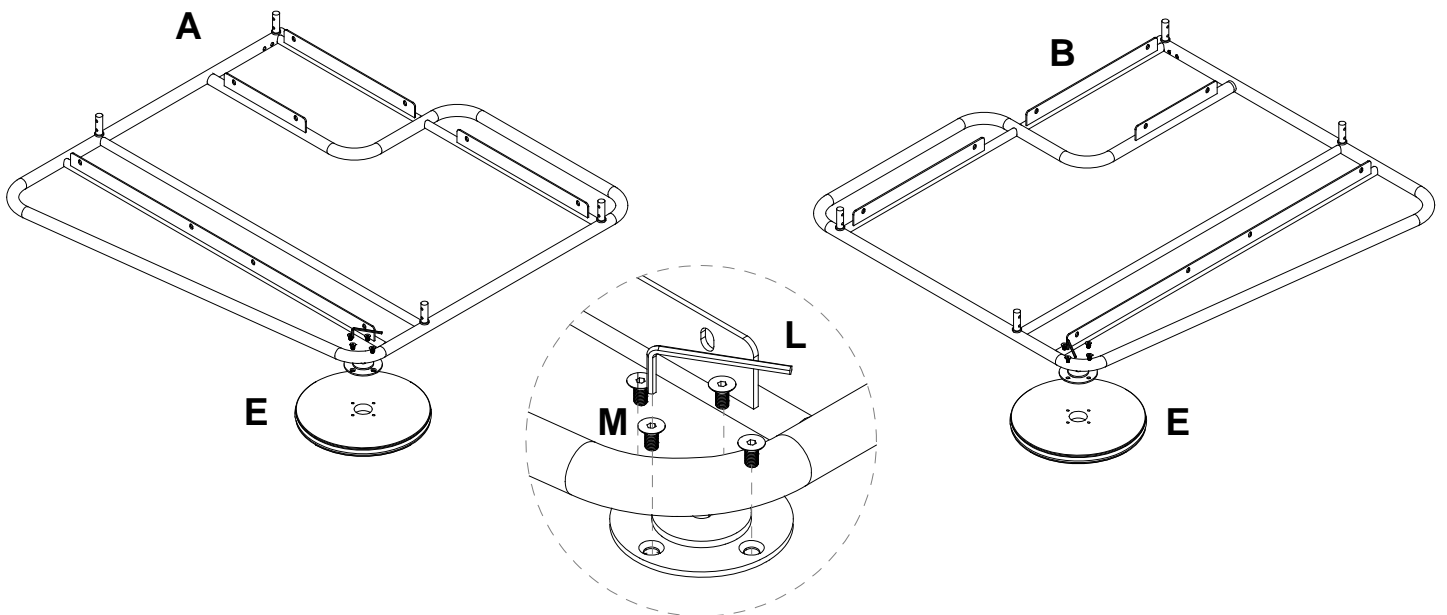
Le matériel peut se desserrer avec le temps. Vérifiez régulièrement que tous les raccords sont bien serrés. Essuyez à l'aide d'un linge doux et sec. Pour protéger la finition, évitez l'utilisation de produits chimiques et de détergents ménagers. Tous les plats de service chauds doivent être déposés sur un dessous de plat. Tout déversement sur le meuble doit être nettoyé immédiatement à l'aide d'un linge humide.

Las partes pueden aflojarse con el tiempo. Chequee de manera constante que todas las conexiones estén ajustadas. Limpie con un trapo suave y seco. Para proteger el acabado, evite el uso de químicos y limpiadores domésticos. Cualquier plato caliente debe ser colocado sobre manteles. Si derrama algún líquido sobre el mueble, debe limpiarlo de inmediato con un paño húmedo.

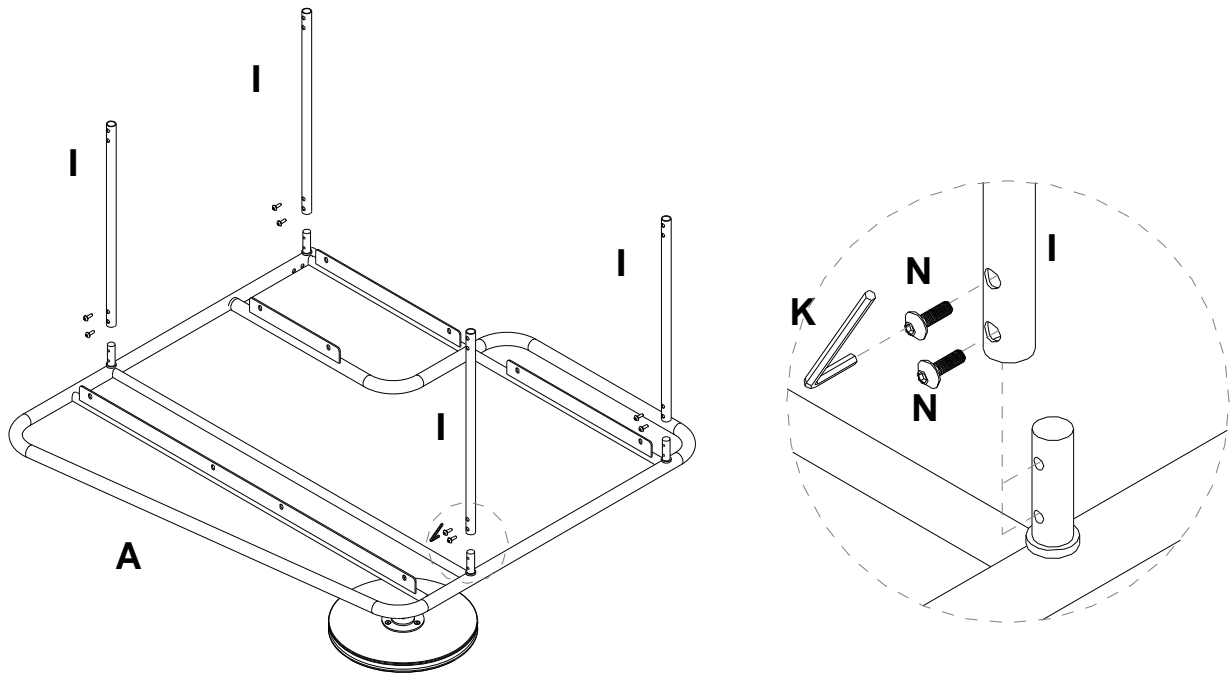
<p>A</p>  <p>Left Frame / Cadre gauche / Marco Izquierdo 1x</p>	<p>B</p>  <p>Right Frame / Cadre droit / Marco Derecho 1x</p>	<p>C</p>  <p>Top Panel (with notch) / Panneau supérieur (avec rainure) / Panel Superior (con muesca) 1x</p>	<p>D</p>  <p>Bottom Panel (with no notch) / Panneau inférieur (sans rainure) / Panel Superior (sin muesca) 1x</p>
<p>E</p>  <p>Wheel / Rouleau / Rueda 2x</p>	<p>F</p>  <p>Shelf / Étagère / Repisa 1x</p>	<p>G</p>  <p>Rail With Bracket / Rail avec Support / Riel con abrazadera 3x</p>	<p>H</p>  <p>Rail With Bracket / Rail avec Support / Riel con abrazadera 1x</p>

<p>I</p>  <p>Rail / Traverse/ Riel 4x</p>	<p>J</p>  <p>Handle / Poignée/ Manilla 1x</p>	<p>K</p>  <p>3mm Allen Key / Clé hexagonale 3mm/ Llave Allen 3mm 1x</p>	<p>L</p>  <p>4mm Allen Key / Clé hexagonale 4mm / Llave Allen 4mm 1x</p>
<p>M</p>  <p>Flat Head Bolt / Boulon à tête plate / Perno Cabeza Plana M5 x12mm 8x</p>	<p>N</p>  <p>Round Head Bolt / Boulon à tête ronde/ Perno Cabeza Redonda M5 x 14mm 48x</p>	<p>O</p>  <p>Washer / Rondelle/ Arandela 28x</p>	

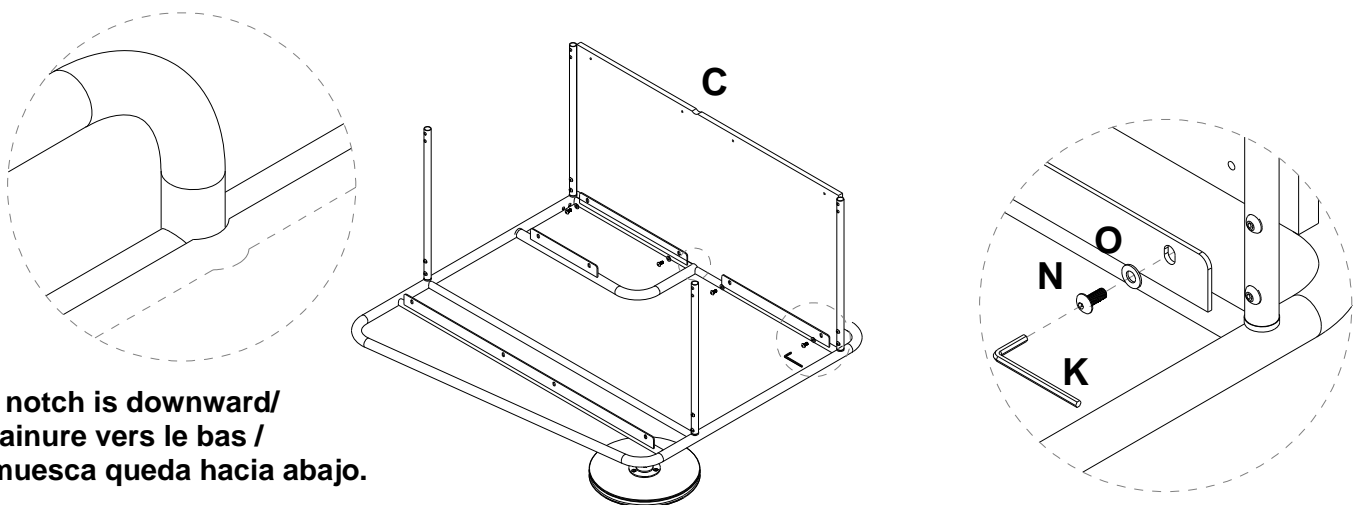
1. Attach Wheel (E) to Left Frame (A) and Right Frame (B), insert Flat Head Bolt (M) and tighten with 4mm Allen key (L).
1. Attachez la Roue (E) au Cadre gauche (A) et au Cadre droit (B), insérez des Boulons à tête plate (M) et serrez-les à l'aide de la Clé hexagonale (L).
1. Anexe la Rueda (E) al Marco Izquierdo (A) y Marco Derecho (B), inserte Perno (M) y apriete con Llave Allen (L).



2. Attach rail (I) to Left Frame (A) as shown, insert Round Head Bolt (N) and tighten with 3mm Allen Key (K).
2. Attachez la Traverse (I) au Cadre gauche (A), comme illustré. Insérez des Boulons à tête ronde (N) et serrez-les à l'aide de la Clé hexagonale 3mm (K).
2. Anexe riel (I) al Marco Izquierdo (A) como se muestra, inserte Perno (N) y apriete con Llave Allen (K).

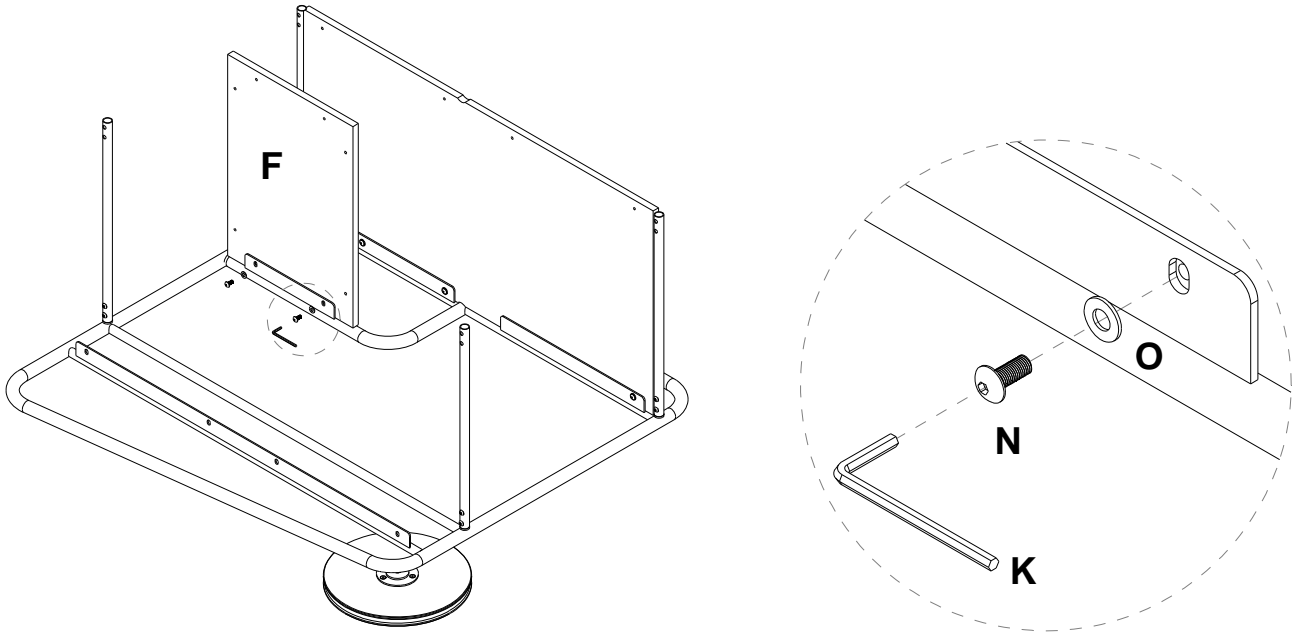


3. Attach Top Panel (C) to the rail as shown, insert Round Head Bolt (N) thru Washer (O) and tighten with 3mm Allen Key (K).
3. Attachez le Panneau supérieur (C) à la Traverse, comme illustré. Insérez le Boulon à tête ronde (N) dans une Rondelle (O) et serrez-les à l'aide de la Clé hexagonale de 3mm (K).
3. Anexe el Panel Superior (C) al riel como se muestra, inserte Perno (N) a traves de la Arandela (O) y apriete con la Llave Allen (K).

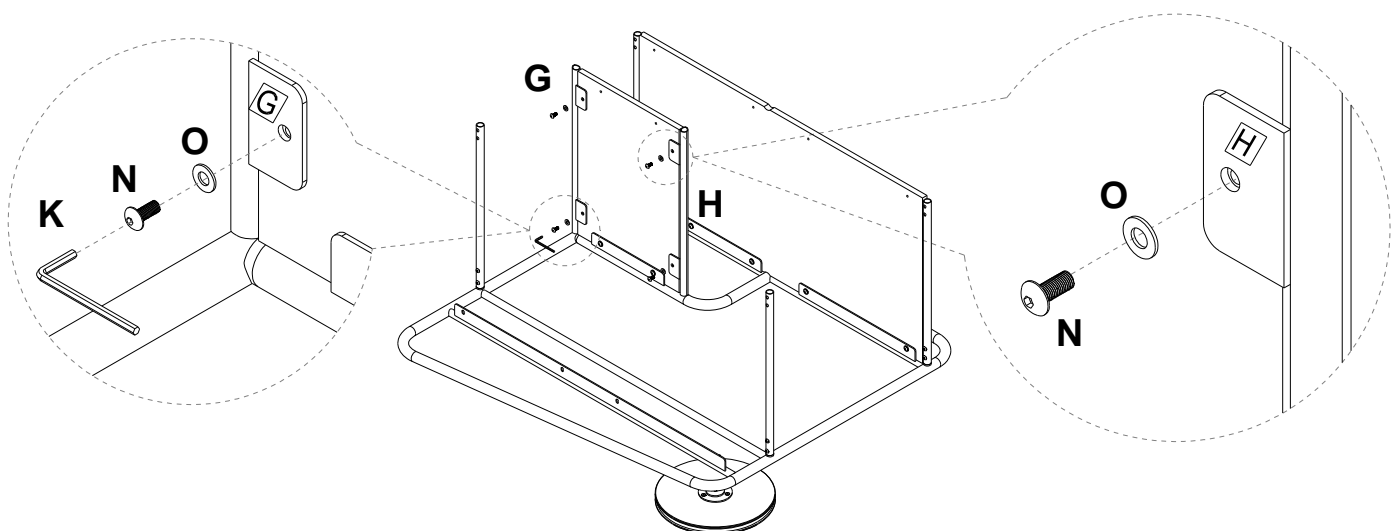


**The notch is downward/
 La rainure vers le bas /
 La muesca queda hacia abajo.**

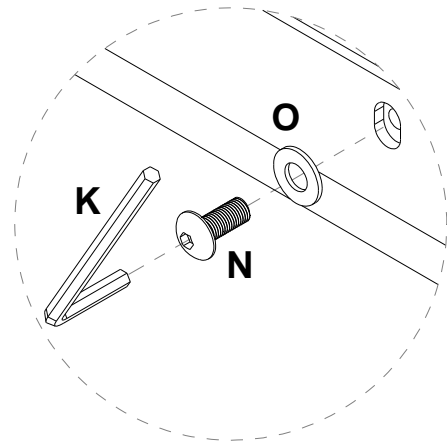
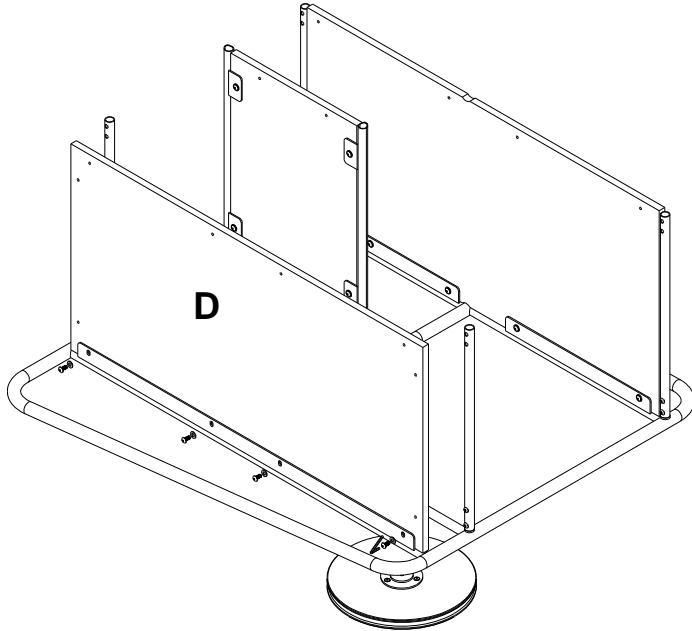
4. Attach Shelf (F) to Left Frame (A) as shown, insert Round Head Bolt (N) thru Washer (O) and tighten with 3mm Allen Key (K).
4. Attachez l'Étagère (F) au Cadre gauche (A) comme illustré. Insérez des Boulons à tête ronde (N) dans une Rondelle (O) et serrez-les à l'aide de la Clé hexagonale de 3mm (K).
4. Anexe la repisa (F) al Marco Izquierdo (A) como se muestra, inserte Perno (N) a traves de Arandela (O) y apriete con la Llave Allen (K).



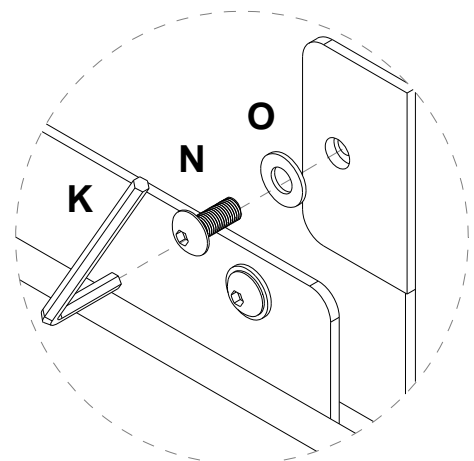
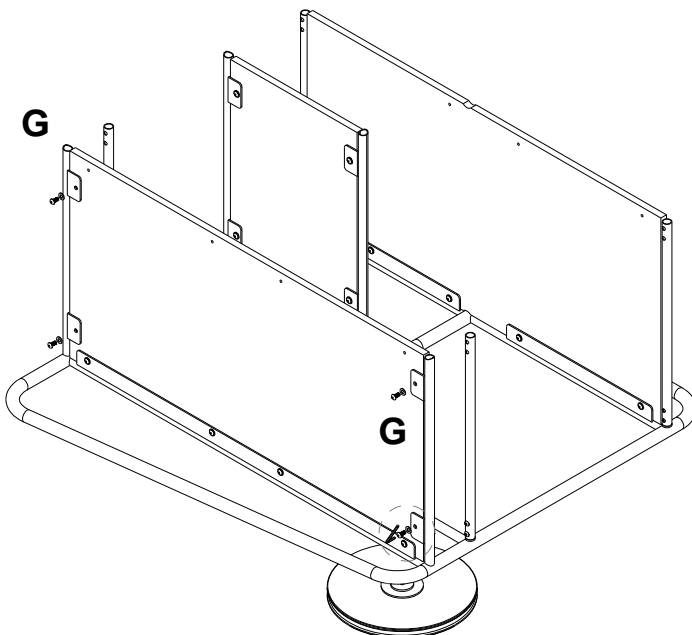
5. Attach Rail With Bracket (G and H) to the shelf as shown, insert Round Head Bolt (N) thru Washer (O) and tighten with 3mm Allen Key (K).
5. Attachez la Traverse avec Support (G et H) à l'étagère, comme illustré. Insérez le Boulon à tête ronde (N) dans une Rondelle (O) et serrez-les à l'aide de la Clé hexagonale de 3mm (K).
5. Anexe el Riel con Abrazadera (G y H) a la repisa como se muestra, inserte Perno (N) a traves de la Arandela (O) y apriete con la Llave Allen (K).



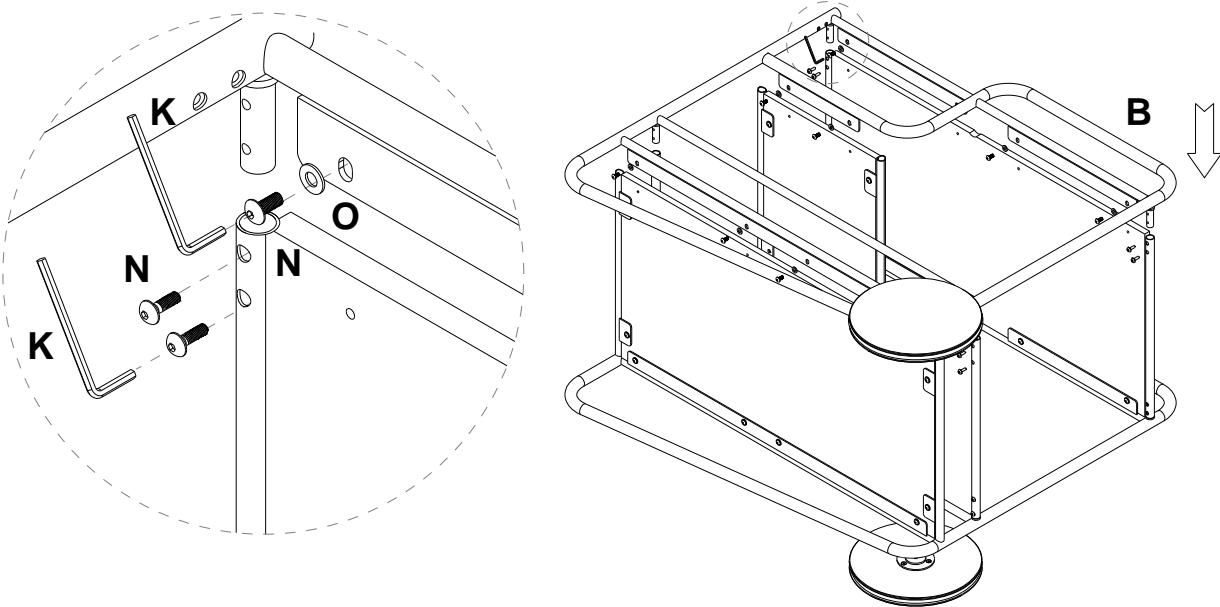
6. Attach Bottom Panel (D) to Left Frame as shown, insert Round Head Bolt (N) thru Washer (O) and tighten with 3mm Allen Key (K).
6. Attachez le Panneau inférieur (D) au Cadre gauche, comme illustré. Insérez des Boulons à tête ronde (N) dans une Rondelle (O) et serrez-les à l'aide de la Clé hexagonale (K).
6. Anexe el Panel Inferior (D) al Marco Izquierdo como se muestra, inserte Perno (N) a traves de la Arandela (O) y apriete con la Llave Allen (K).



7. Attach Rail With Bracket (G) to Bottom Panel (D) as shown, insert Round Head Bolt (N) thru Washer (O) and tighten with 3mm Allen Key (K).
7. Attachez le Rail avec Support (G) au Panneau inférieur (D), comme illustré. Insérez le Boulon à tête ronde (N) dans une Rondelle (O) et serrez-les à l'aide de la Clé hexagonale 3mm (K).
7. Anexe el Riel con Abrazadera (G) al Panel Inferior (D) como se muestra, inserte Perno (N) a traves de la Arandela (O) y apriete con la Llave (K).



8. Attach Right Frame (B) to the assembly as shown, secure the rails with Round Head Bolt (N), secure the panels with Round Head Bolt (N) and Washer (O), tighten all bolts with 3mm Allen Key (K).
8. Attachez le Cadre droit (B) à l'unité assemblée, comme illustré. Fixez les Rails à l'aide de Boulons à tête ronde (N), fixez les panneaux à l'aide de Boulon à tête ronde (N) et de Rondelle (O), serrez tous les boulons à l'aide de la Clé hexagonale 3mm (K).
8. Anexe el Marco Derecho (B) al ensamblaje como se muestra, asegure los rieles con Perno (N), asegure los paneles con Perno (N) y Arandela (O), apriete los pernos con Llave Allen (K).



9. Attach Handle (J) to the assembly as shown, insert Round Head Bolt (N) and tighten with 3mm Allen Key (K). Assembly is complete.
9. Attachez la Poignée (J) à l'unité assemblée, comme illustré. Insérez des Boulons à tête ronde (N) et serrez à l'aide de la Clé hexagonale 3mm (K). L'assemblage est terminé.
9. Anexe la Manilla (J) al ensamblaje como se muestra, inserte Perno (N) y apriete con la Llave Allen (K). Ha terminado el ensamblaje.

