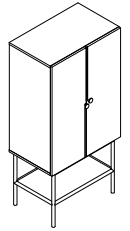


- ! Do not throw away packaging materials until assembly is complete.
- ! Assemble this item on a soft surface, such as cardboard or carpet, to protect finish.
- ! Do not fully tighten all bolts until all parts are in place.
- ! Proper assembly of this item requires 2 people.

- ! Ne jetez pas le matériel d'emballage avant d'avoir terminé le montage.
- ! Montez cet article sur une surface lisse, telle que du carton ou un tapis, pour en protéger la finition.
- ! Ne pas serrer complètement les boulons avant que toutes les pièces soient mises en place.
- ! Deux personnes sont nécessaires pour monter cet article de façon adéquate.



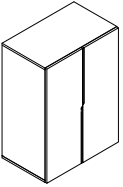
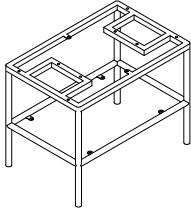
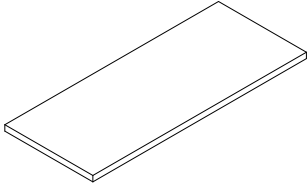
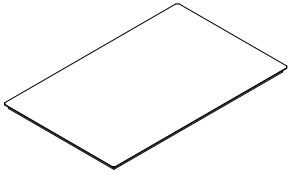
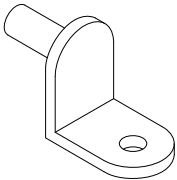
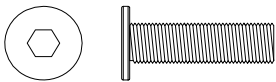

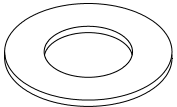
- ! No descarte los materiales de embalaje hasta finalizar el ensamblaje.
- ! Ensamble el producto sobre una superficie suave, como cartón o alfombra, para proteger el acabado.
- ! No apriete todos los pernos hasta que todas las partes estén en su lugar
- ! Se requieren 2 personas para ensamblar el producto de forma adecuada.

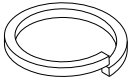
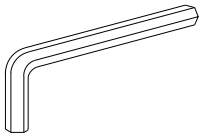
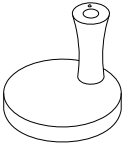
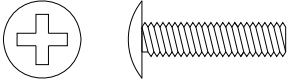
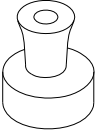

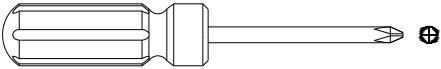
CARE INSTRUCTIONS/ENTRETIEN/INSTRUCCIONES DE CUIDADO

Hardware may loosen overtime. Periodically check that all connections are tight. Wipe with a soft, dry cloth. To protect finish, avoid the use of chemicals and household cleaners. All hot serving dishes should be placed on a pad. Any liquid spilled onto the furniture should be cleaned up immediately with a damp cloth.

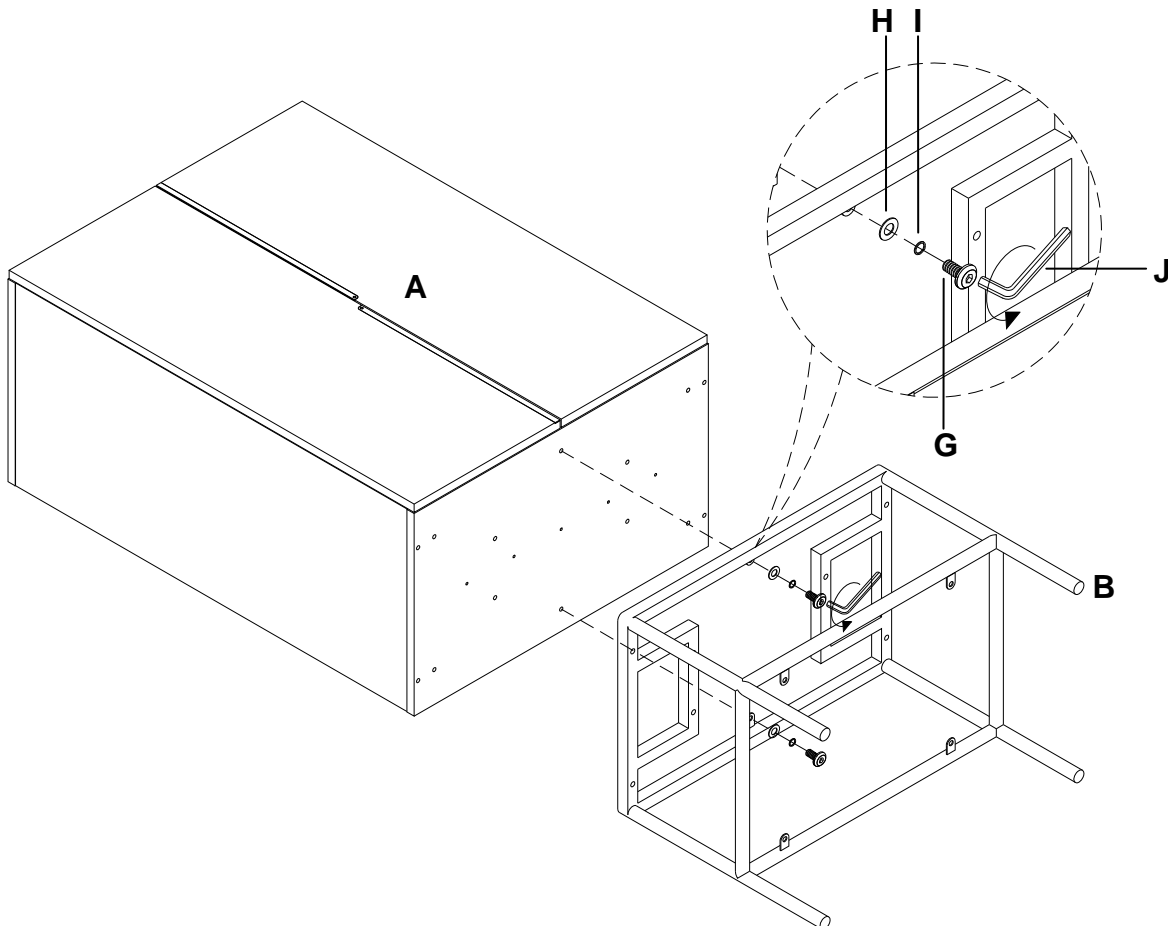
Le matériel peut se desserrer avec le temps. Vérifiez régulièrement que tous les raccords sont bien serrés. Essuyez à l'aide d'un linge doux et sec. Pour protéger la finition, évitez l'utilisation de produits chimiques et de détergents ménagers. Tous les plats de service chauds doivent être déposés sur un dessous de plat. Tout déversement sur le meuble doit être nettoyé immédiatement à l'aide d'un linge humide.

Las partes pueden aflojarse con el tiempo. Chequee de manera constante que todas las conexiones estén ajustadas. Limpie con un trapo suave y seco. Para proteger el acabado, evite el uso de químicos y limpiadores domésticos. Cualquier plato caliente debe ser colocado sobre manteles. Si derrama algún líquido sobre el mueble, debe limpiarlo de inmediato con un paño húmedo.

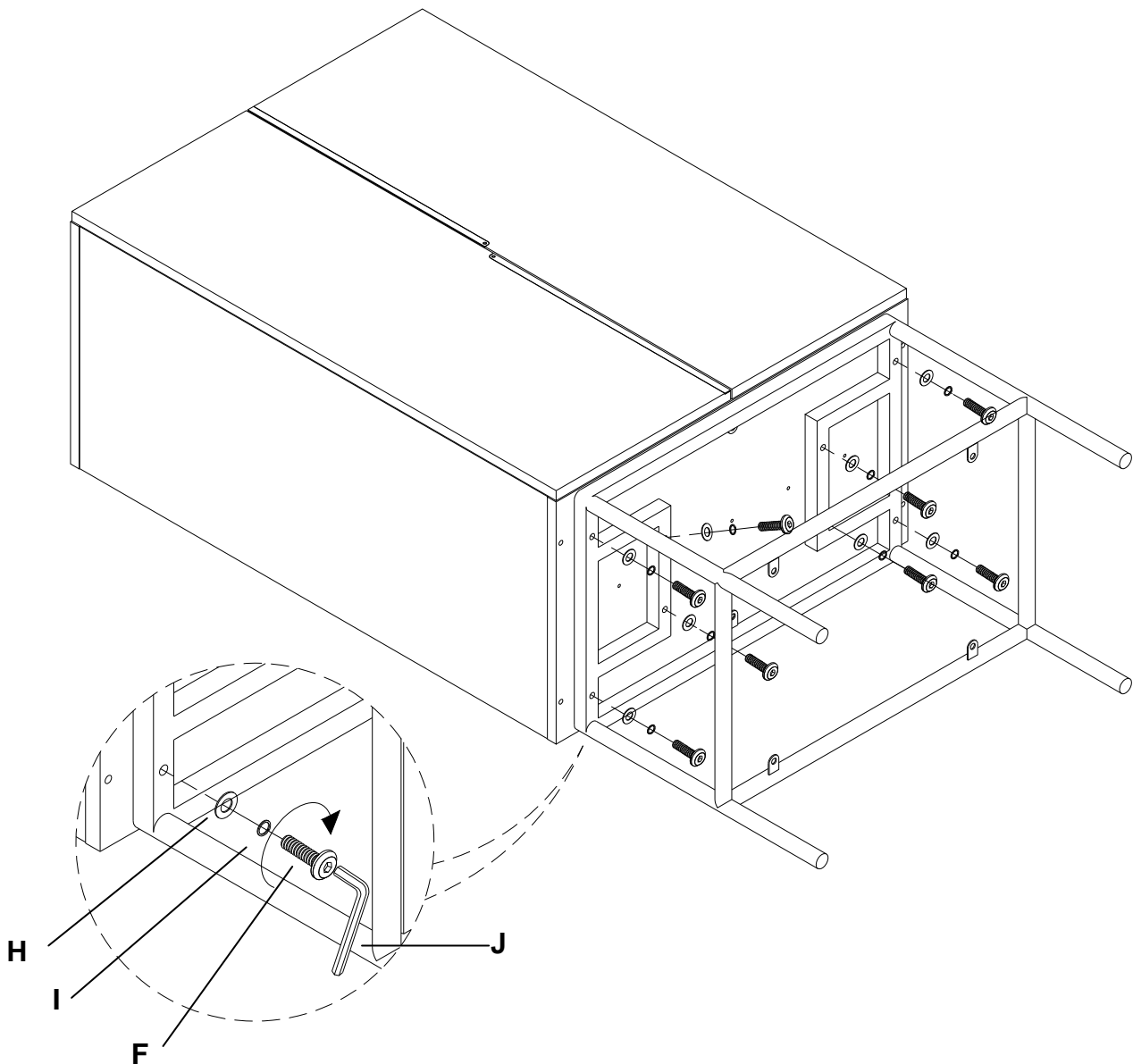
<p>A</p>  <p>Cabinet / Meuble/ Gabinete 1x</p>	<p>B</p>  <p>Base /Base / Base 1x</p>	<p>C</p>  <p>Cabinet Shelf / Étagère de cabinet/ Repisa Gabinete 1x</p>	<p>D</p>  <p>Base Shelf /Étagère de base / Repisa Base 1x</p>
<p>E</p>  <p>Shelf Support /Support à étagère / Soporte Repisa 4x</p>	<p>F</p>  <p>Long Bolt / Boulon long/ Perno Largo M6 x 40mm 8x</p>	<p>G</p>  <p>Short Bolt / Boulon court/ Perno Corto M6 x15mm 6x</p>	<p>H</p>  <p>Flat Washer/ Rondelle plate/ Arandela Plana 14x</p>

<p>I</p>  <p>Spring Washer/Rondelle à ressort / Arandela Resorte 14x</p>	<p>J</p>  <p>Allen Wrench / Clé hexagonale/ Llave Allen 1x</p>	<p>K</p>  <p>Door Knob/Bouton de porte / Perilla 2x</p>	<p>L</p>  <p>Screw / Vis / Tornillo M4 x24mm 3x</p>
<p>M</p>  <p>Drawer Knob /Bouton de tiroir/ Perilla Gaveta 1x</p>	 <p>Anti-tip kit / Kit anti-basculement / Kit anti-volcada</p>	<p>Tools required (not included) / Outil requis (non inclus) /Herramientas requeridas (no incluidas):</p>  <p>Phillips Head Screwdriver / Tournevis à tête Phillips/ Destornillador cabeza Phillips</p>	

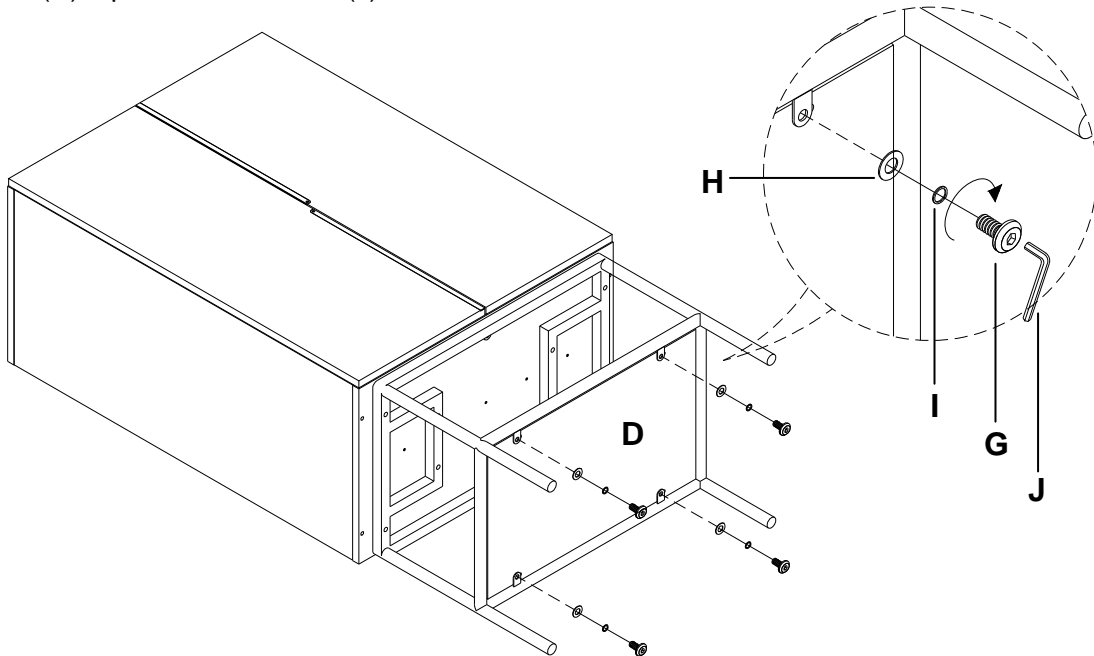
1. Attach Base (B) to Cabinet (A) as shown, insert **Short Bolt (G)** thru Spring Washer (I) and Flat Washer (H), loosely tighten with Allen Wrench (J), **DO NOT** fully tighten the bolts at this step.
1. Attachez la Base (B) au Cabinet (A) comme illustré, insérez des **Boulons courts (G)** dans une Rondelle à ressort (I) et une Rondelle plate (H), fixez-les lâchement à l'aide de la Clé hexagonale (J). **NE PAS** serrer complètement les boulons à cette étape.
1. Anexe la Base (B) al Gabinete (A) como se muestra, inserte **Perno (G)** a traves de Arandela (I) y Arandela (H), ajuste sin apretar, utilizando la llave Allen (J), **NO** apriete los pernos en este paso.



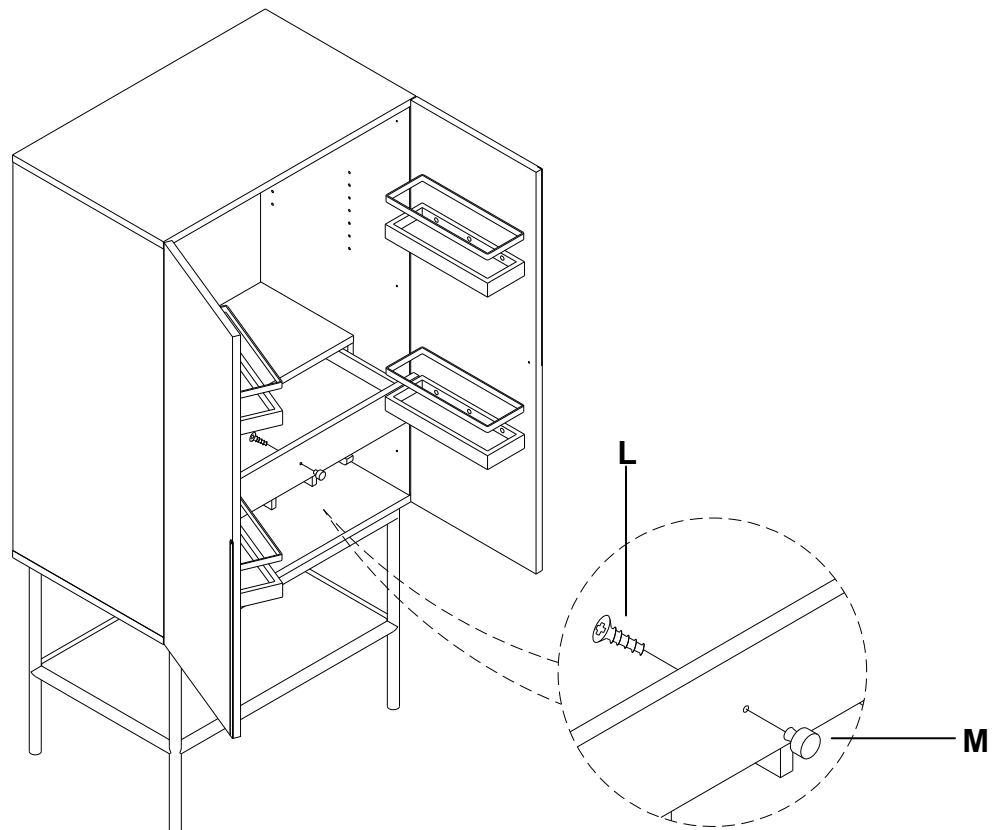
2. Fix the Base by using **Long Bolt (F)**, Spring Washer (I) and Flat Washer (H), align the holes and loosely tighten the bolts at first, finally fully tighten all bolts with Allen Wrench (J).
2. Fixez la Base en utilisant des **Boulons longs (F)**, des Rondelles à ressort (I) et des Rondelles plates (H), alignez les trous et fixez lâchement les boulons en premier puis serrez ensuite tous les boulons à l'aide de la Clé hexagonale (J).
2. Fije la Base utilizando Perno (F), Arandela (I) y Arandela (H), enfile los agujeros y ajuste los pernos primero, luego apriete los pernos con la llave Allen (J).



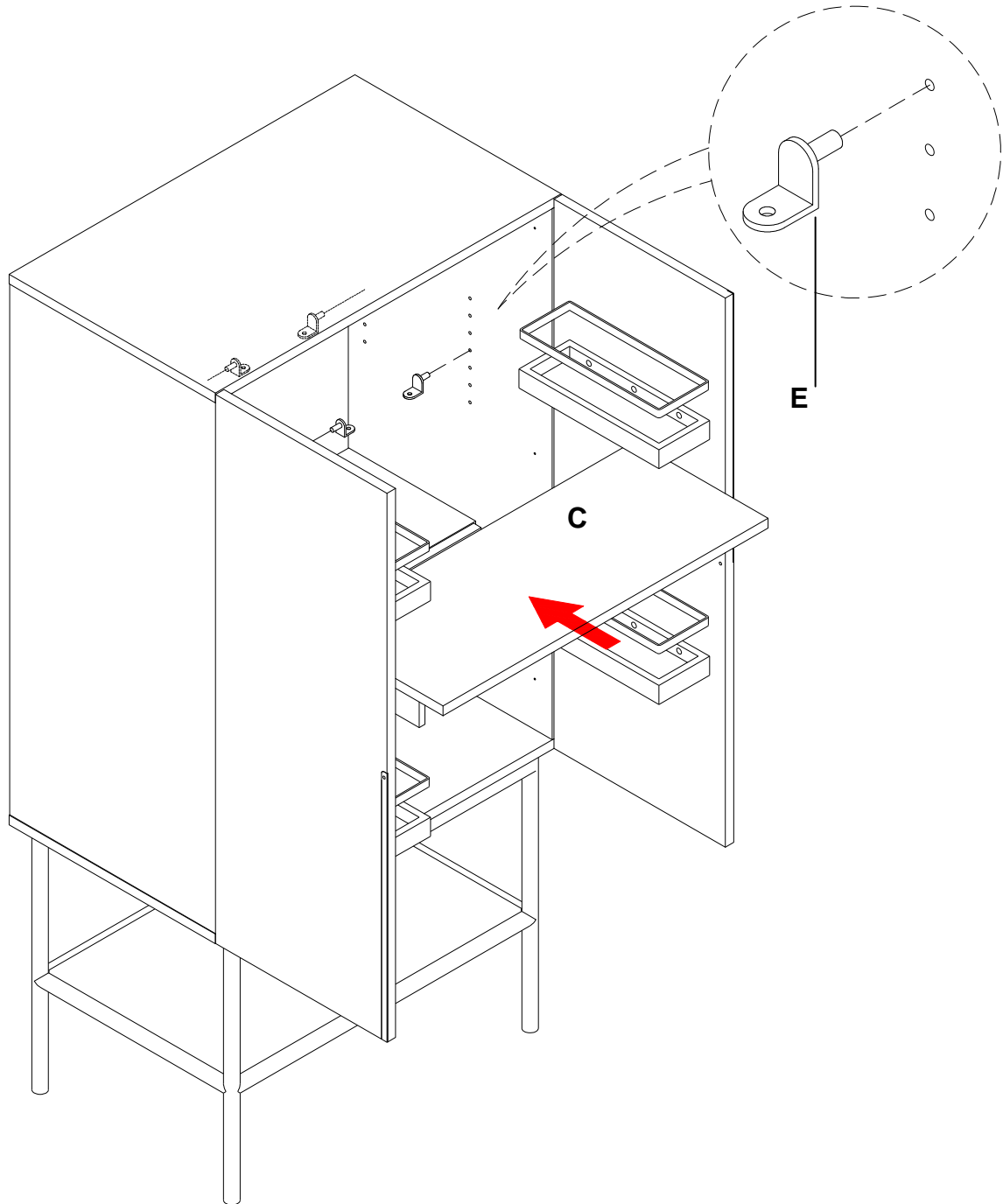
3. Attach Base Shelf (D) to Base (B) as shown, insert **Short Bolt (G)** thru Spring Washer (I) and Flat Washer (H), tighten with Allen Wrench (J).
3. Attachez l'Étagère de base (D) à la Base (B) comme illustré, insérez un **Boulon court (G)** dans une Rondelle à ressort (I) et une Rondelle plate (H) puis serrez-les à l'aide de la Clé hexagonale (J).
3. Anexe la Repisa (D) a la Base (B) como se muestra, inserte **Perno (G)** a traves de la Arandela (I) y Arandela (H), apriete con la Llave (J).



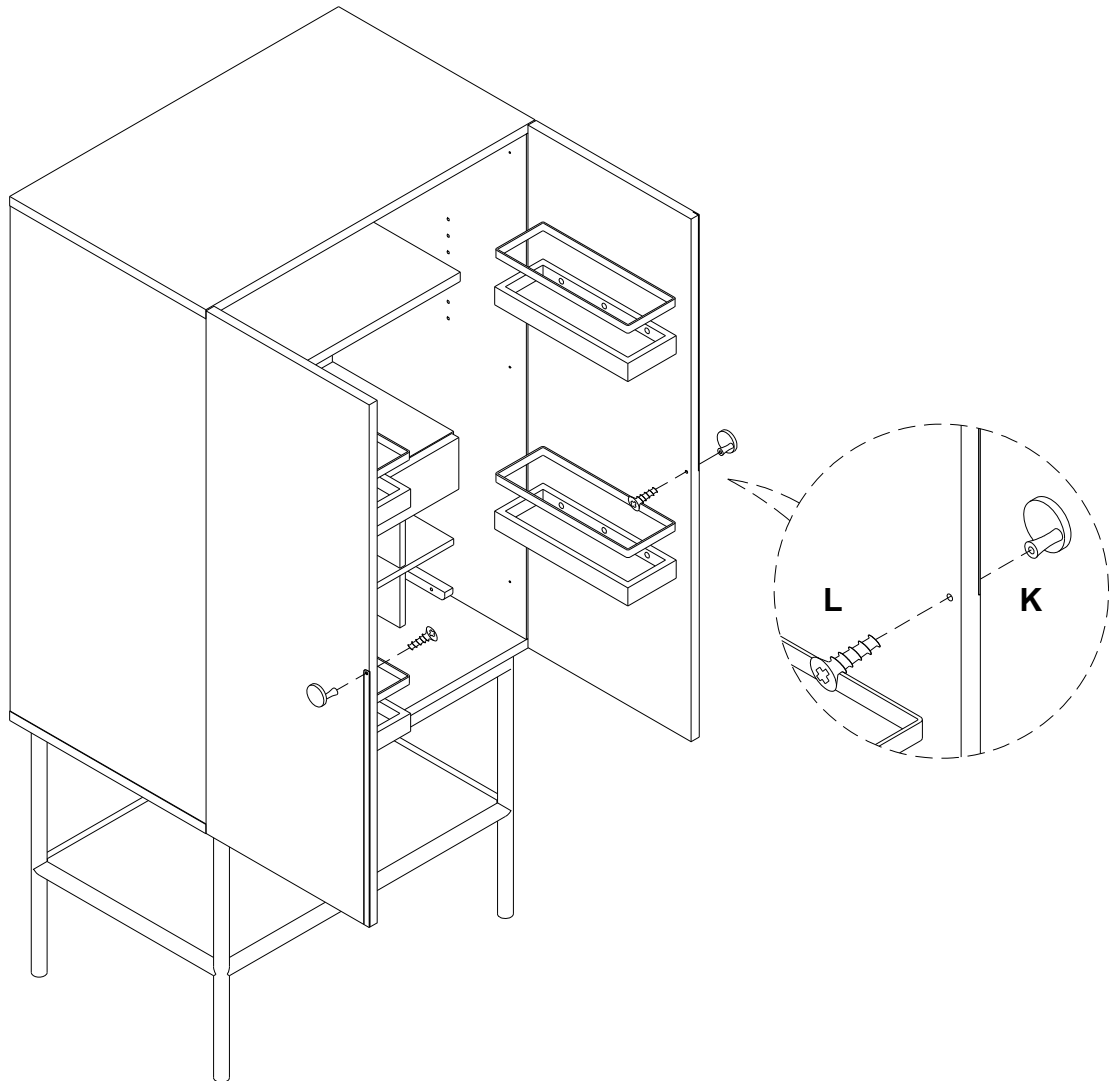
4. Attach the Drawer Knob (M) to the drawer by using Screw (L). Tighten with Phillips Head Screwdriver.
4. Attachez le Bouton de tiroir (M) au tiroir en utilisant une Vis (L). Serrez-la à l'aide d'un tournevis à tête Phillips.
4. Anexe la Repisa (D) a la Base (B) como se muestra, inserte **Perno (G)** a traves de la Arandela (I) y Arandela (H), apriete con la Llave (J).



5. Insert four Shelf Supports (E) at desired level. Gently place Cabinet Shelf (C) onto Shelf Support (E).
5. Insérez 4 Supports à étagère (E) au niveau désiré. Placez doucement l'Étagère du Meuble (C) sur le Support à étagère (E).
5. Inserte las cuatro Repisas Soporte (E) al nivel deseado. Con cuidado coloque la Repisa (C) sobre el Soporte (E).



6. Attach the Door Knob (K) to the door by using Screw (L). Tighten with Phillips Head Screwdriver.
Assembly is complete!
6. Attachez le Bouton de porte (K) à la porte en utilisant la Vis (L). Serrez-les à l'aide du Tournevis à tête Phillips. L'assemblage est terminé!
6. Anexe la Perilla (K) en la puerta utilizando Tornillo (L). Apriete con Destornillador. Ha terminado el ensambaje!



NOTE: USE THE ANTI-TIP KIT PROVIDED TO SAFELY SECURE YOUR PRODUCT(S). FOLLOW THE INSTRUCTIONS PROVIDED TO PREVENT SERIOUS INJURY FROM TIPPING FURNITURE.

NOTE : UTILISEZ LE DISPOSITIF ANTI-BASCULEMENT FOURNI POUR FIXER DE FAÇON SÉCURITAIRE VOTRE (VOS) MEUBLE(S). SUIVEZ LES INSTRUCTIONS INCLUSES POUR ÉVITER LES BLESSURES SÉRIEUSES CAUSÉES PAR UN MEUBLE QUI BASCULE.

NOTA: UTILICE EL KIT ANTIVOLCADA PARA ASEGURAR EL PRODUCTO. SIGA LAS INSTRUCCIONES QUE SE PROVEEN PARA PREVENIR LESIONES SERIAS SI EL MUEBLE SE VOLTEA.

FURNITURE TIPPING RESTRAINT

WARNING: This product is only a deterrent. It is not a substitute for proper adult supervision. Manufacturer assumes no liability for improper installation or excessive loads placed on screws, brackets or straps.

Young children may be injured by tipping furniture and the use of a tipping restraint is highly recommended.

When properly installed, this restraint will provide protection against tipping of furniture. This tipping restraint **MUST** be secured to a wall-stud or wall structure of similar strength.

Hardware included:

(2) Brackets	(1) Nylon Strap
(2) Long Stud Mounting Screws	(2) Short Furniture-Side Mounting Screws

Note: For safe mounting it is essential to use the proper hardware for your wall type. The included hardware is for drywall or stud mounting only. For other wall types (e.g., plaster, concrete and brick) please consult your local hardware store for fastener advice.

To install:

1) LOCATING THE STUDS: Use a stud finder to locate the vertical wooden studs within your wall located behind the final position of the furniture item. Mark the stud locations with a light pencil-mark.

2) MOUNTING THE FURNITURE-SIDE BRACKET: Move the furniture item close to the wall to its final position. Use pieces of tape or a pencil to transcribe the stud locations of the wall onto the furniture item. Move the furniture item again so you can access its back and use the marks to locate a suitable mounting point for the furniture-side bracket. Make sure that the bracket is secured to a firm portion of the furniture frame and as high as possible. Remember: The furniture-side bracket must be positioned near a wall stud. Using a pencil, and the bracket as a guide, mark "screw marks" on the furniture item through the bracket holes.

Use a 3/32" drill bit to drill pilot holes into the furniture item at the "screw marks". Use the TWO Short screws to secure the furniture-side bracket. This bracket can be positioned either vertically or horizontal as necessary (See Figure 1).

3) MOUNTING THE WALL-SIDE BRACKET: Position the wall-side bracket along the selected stud mark so that it will be adjacent the furniture-side bracket when the furniture item is moved to its final position. The wall-side bracket should be about ONE inch lower than the furniture-side bracket (See Figure 3). Use the TWO Long screws to secure the wall-side bracket to the wall. Remember to position the wall-side bracket vertically so that both screws will engage the selected wall stud (See Figure 2).

4) ATTACHING THE STRAP: When both brackets are securely attached, move the furniture to its final desired position and thread the strap through the openings of each bracket and also through the ratcheting "buckle". Tighten the strap until several "clicks" are heard. The furniture item is now securely tethered to the wall.

Note: If you must move the furniture item, you can release the strap by depressing the lever arm located at its buckle and simultaneously withdrawing the strap from the buckle. Make sure to reconnect the strap once the furniture item is returned to its previous position.

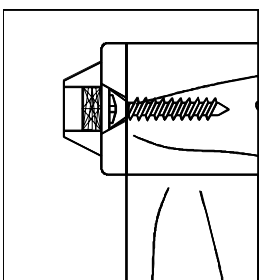


Figure 1

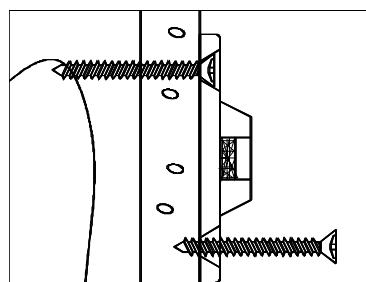


Figure 2

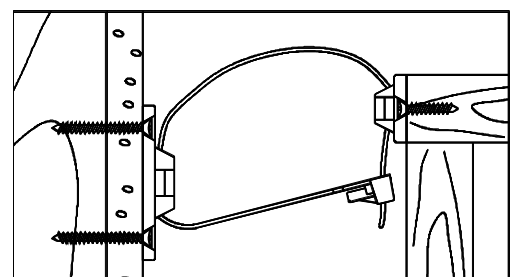


Figure 3

DISPOSITIF ANTI-BASCULEMENT

AVERTISSEMENT : Ce produit n'est qu'une protection. Il ne remplace pas la surveillance adéquate d'un adulte. Le fabricant n'assume aucune responsabilité pour l'installation incorrecte ou des contraintes excessives sur les vis, supports ou sangles.

De jeunes enfants peuvent être blessés par des meubles qui basculent; il est donc fortement recommandé d'employer le dispositif anti-basculement.

S'il est adéquatement installé, ce dispositif offrira une protection contre le basculement des meubles. Ce dispositif anti-basculement DOIT être fixé à un montant ou à une structure murale de même résistance.

Matériel compris :

- | | |
|---|---------------------------------------|
| (2) Supports | (1) Sangle en nylon |
| (2) Longues vis de montage sur montants | (2) Courtes vis de montage sur meuble |

Remarque : Pour un montage sécuritaire, il est indispensable d'utiliser le matériel convenant à votre type de mur. Le matériel compris est conçu uniquement pour un montage sur cloison sèche ou sur montant. Pour les autres types de murs (par exemple en plâtre, en béton ou en brique), veuillez consulter votre quincaillier pour obtenir des conseils sur le choix du matériel de fixation adéquat à votre type de mur.

Pour l'installation:

1) EMPLACEMENT DES MONTANTS: Utilisez un détecteur de montant pour trouver l'emplacement des montants en bois verticaux du mur situés à l'arrière de l'emplacement final de l'article. Faites une marque légère à l'emplacement des montants à l'aide d'un crayon.

2) INSTALLATION DU SUPPORT CÔTÉ DU MEUBLE: Déplacez le meuble à proximité du mur à son emplacement final. Utilisez des morceaux de ruban adhésif ou un crayon afin de marquer l'emplacement des montants sur le meuble. Déplacez de nouveau le meuble de manière à avoir accès à l'arrière de celui-ci, puis servez-vous des marques afin de trouver un point de montage pour le support latéral du meuble. Assurez-vous que le support est fermement fixé au cadre du meuble et aussi haut que possible. Rappel: Le support latéral du meuble doit être installé à proximité d'un montant. À l'aide d'un crayon, et du support comme guide, faites une marque aux « emplacements des vis » sur le meuble par les trous du support.

Utilisez un foret de 3/32po pour percer des avant-trous dans le meuble aux « emplacements des vis ». Utilisez les DEUX (2) vis courtes pour fixer le support du meuble. Ce support peut être installé à la verticale ou à l'horizontale, au besoin (voir la Figure 1).

3) INSTALLATION DU SUPPORT MURAL: Placez le support latéral mural le long des marques du montant choisi de manière à ce qu'il soit voisin au support latéral du meuble lorsque le meuble sera placé à son emplacement final. Le support mural devrait être situé à 2,54cm (1 POUCE) plus bas que le support latéral du meuble (voir la Figure 3). Utilisez les DEUX vis longues pour fixer le support latéral mural au mur. Souvenez-vous de placer le support latéral mural à la verticale de manière à ce que les deux vis s'insèrent dans les montants choisis (voir la Figure 2).

4) FIXATION DE LA SANGLE: Lorsque les deux supports sont bien fixés, déplacez le meuble à l'endroit voulu, puis passez la sangle par les ouvertures de chacun des supports et dans sa « boucle ». Serrez la sangle jusqu'à ce que vous entendiez plusieurs « clics ». Le meuble est maintenant fixé de façon sécuritaire au mur.

Remarque: Si vous devez déplacer le meuble, il est possible de relâcher la sangle en appuyant sur le levier du bras situé sur la boucle tout en retirant la sangle de la boucle. Assurez-vous de fixer à nouveau la sangle une fois que vous replacez le meuble à l'endroit voulu.

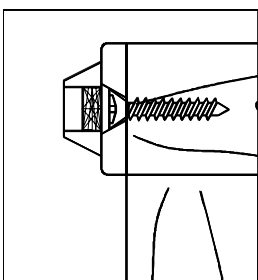


Figure 1

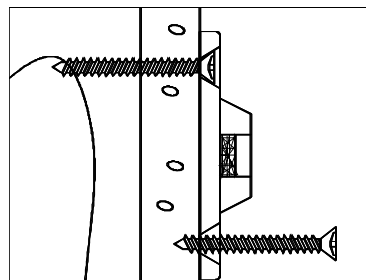


Figure 2

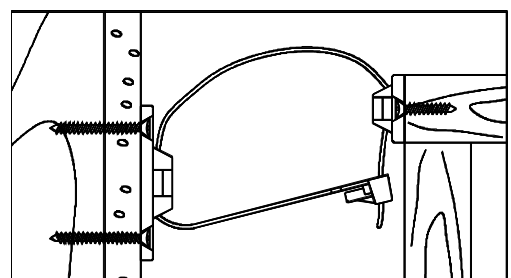


Figure 3

CONTROL DE VOLCADA PARA MUEBLE

PRECAUCIÓN: Este producto es sólo disuasivo. No es un sustituto para la supervisión del adulto. El fabricante no asume responsabilidad por la instalación incorrecta o cargas excesivas a los tornillos, abrazaderas o cintas.

Los niños pequeños pueden sufrir lesiones por la volcada del mueble y por eso se recomienda de manera importante la instalación del control de volcada.

Cuando se instala de manera apropiada, el control le dará protección contra la volcada del mueble. Este control de volcada DEBE asegurarse a una viga en la pared o alguna estructura en la pared de fuerza similar.

Piezas incluidas:

(2) Abrazaderas

(1) Cinta de Nylon

(2) Largos Tornillos para Montaje en Vigas

(2) Pequeños Tornillos para Montaje en el Mueble

Nota: Para una instalación segura es importante que utilice las piezas adecuadas para su tipo de pared. Se incluyen las piezas para paredes de yeso o para montaje en vigas. Para otro tipo de paredes (concreto, ladrillo) por favor consulte con su tienda ferretera local.

Para instalar:

1) PARA UBICAR LAS VIGAS: Utilice un buscador de vigas para ubicar las vigas de madera en su pared detrás de la ubicación final que le dará al mueble. Marque la ubicación con un lápiz.

2) PARA MONTAR LA ABRAZADERA EN EL MUEBLE : Mueva el mueble hacia la pared cerca de su ubicación final. Marque con un lápiz la ubicación de las vigas en el mueble. Mueva el mueble nuevamente para que pueda utilizar las marcas en el mueble para montar la abrazadera. Verifique que la abrazadera está asegurada a una parte firme del marco del mueble y tan alto como sea posible. Recuerde: La abrazadera del mueble debe quedar cerca de una viga en la pared. Utilice un lápiz y la abrazadera como guía, realice las "marcas para los tornillos" en el mueble a través de los agujeros en la abrazadera..

Utilice una mecha 3/32" para taladrar agujeros piloto en el mueble en las "marcas para tornillos". Utilice DOS tornillos cortos para asegurar la abrazadera del mueble. Esta abrazadera puede colocarse en posición horizontal o vertical como sea necesario (vea la figura 1).

3) MONTAJE DE LA ABRAZADERA EN LA PARED: Coloque la abrazadera para la pared en la marca de la viga seleccionada de manera que quede cerca de la abrazadera del mueble cuando mueva este a su posición final. La abrazadera de la pared debe estar cerca de UNA pulgada por debajo de la abrazadera del mueble (vea la figura 3). Utilice los DOS tornillos Largos para asegurar la abrazadera a la pared. Recuerde colocar la abrazadera de la pared en posición vertical para que los dos tornillos queden sobre la viga seleccionada (vea la figura 2).

4) PARA INSERTAR LA CINTA: Cuando ambas arandelas estén aseguradas, mueva el mueble a su posición final e inserte la cinta a través de los agujeros de las abrazaderas y también a través del "broche". Apriete la cinta hasta que escuche varios "clicks". El mueble está asegurado a la pared ahora.

Nota: Si debe mover el mueble, puede desasegurar la cinta apretando la manilla ubicada en el broche y de manera simultánea halando la cinta del broche. Asegurese de conectar la cinta nuevamente luego de mover el mueble a su posición previa.

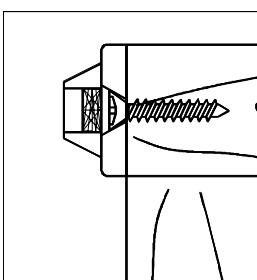


Figure 1

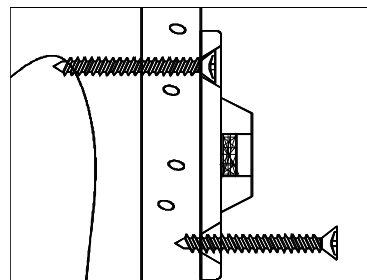


Figure 2

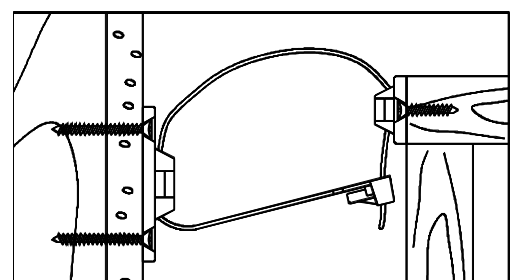


Figure 3