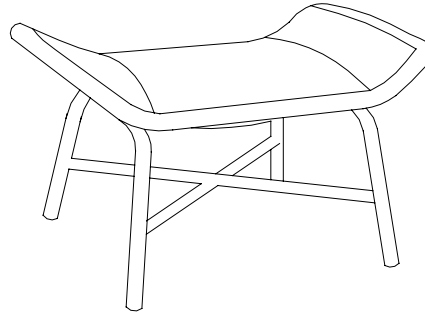


west elm

huron ottoman
huron ottomane
huron otomano

assembly instructions
instrucciones de montaje
Instrucciones de Ensamblaje



- ! Do not throw away packaging materials until assembly is complete.
- ! Assemble this item on a soft surface, such as cardboard or carpet, to protect finish.
- ! Proper assembly of this item requires 2 people.
- ! Ne jetez pas le matériel d'emballage avant d'avoir terminé le montage.
- ! Montez cet article sur une surface lisse, telle que du carton ou un tapis, pour en protéger la finition
- ! Deux personnes sont nécessaires pour monter cet article de façon adéquate.
- ! No descarte los materiales de embalaje hasta finalizar el ensamblaje.
- ! Ensamble el producto sobre una superficie suave, como carton o alfombra, para proteger el acabado.
- ! Se requieren 2 personas para ensamblar el producto de forma adecuada.

CARE INSTRUCTIONS

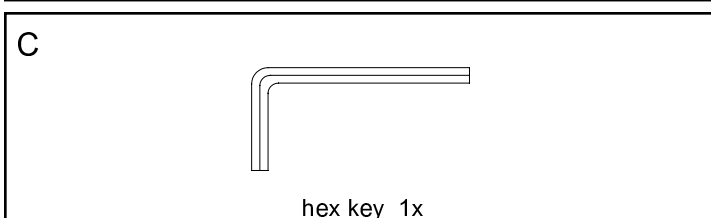
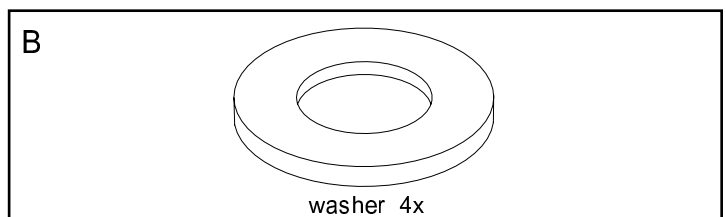
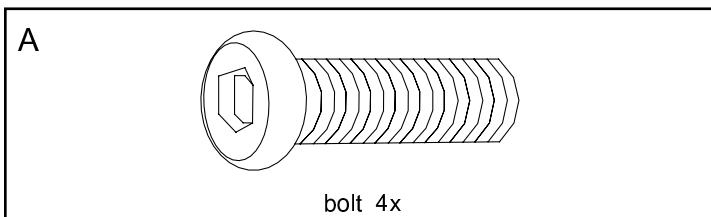
Hardware may loosen overtime. Periodically check that all connections are tight.

Wipe with a soft, dry cloth. To protect finish, avoid the use of chemicals and household cleaners.
Les pièces de fixation peuvent se desserrer après un certain temps. Vérifiez de temps à autre afin de vous assurer que tous les raccords sont serrés.

Essuyez avec un chiffon doux et sec. Pour éviter d'endommager la finition, n'utilisez pas de produit chimique et de nettoyant ménager.

Los herrajes se pueden aflojar con el tiempo. Revise periódicamente que todas las conexiones estén bien apretadas.

Use un trapo suave y seco para limpiar. Para proteger el acabado, no utilice limpiadores domésticos ni productos químicos.



1. Turn ottoman over and fasten legs to seat through holes using bolts (A) and flat washer (B) as shown. Tighten bolts with allen key (C).
1. Retournez-le et pieds de chaise pour attacher le siège à travers les trous à l'aide des boulons (A) et la rondelle plate (B) comme indiqué. Serrer les boulons avec une clé Allen (C).
1. Voltee la carne y fijar las patas al asiento a través de orificios con tornillos (A) y la arandela plana (B) como se muestra a favor. Apretar los tornillos con la llave Allen (C).

