

west elm

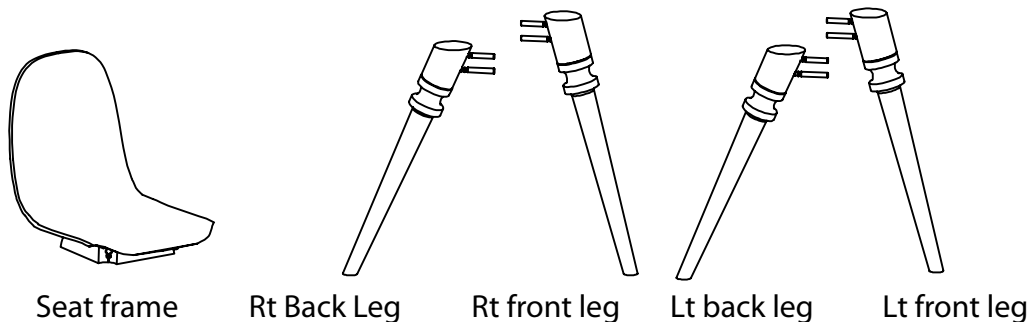
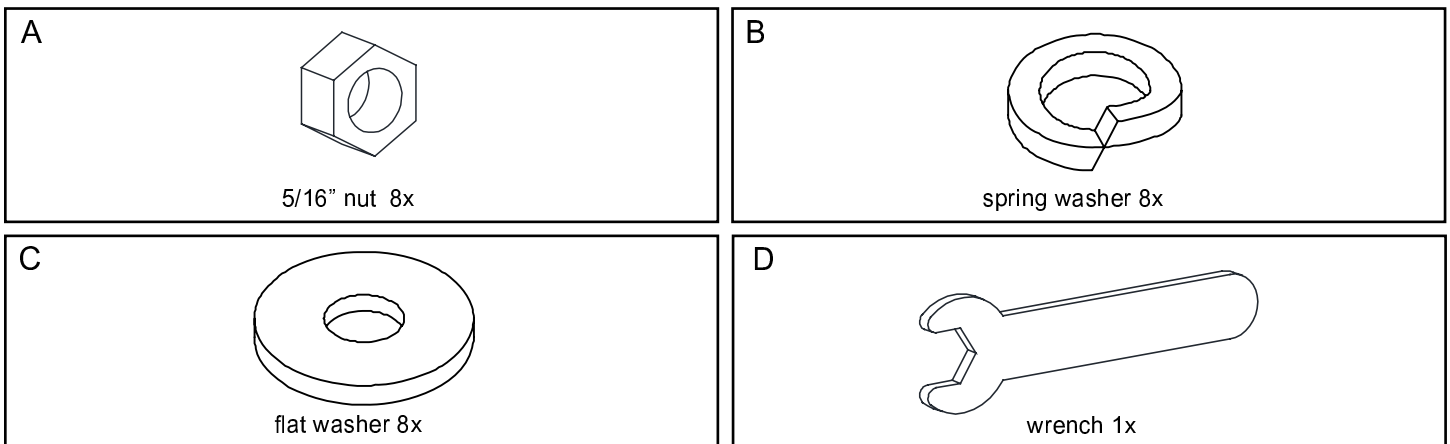


paul loebach dining chair
paul loebach dinant la chaise
paul loebach silla de comedor

assembly instructions
instrucciones de montaje
Instrucciones de Ensamblaje

- ! Do not throw away packaging materials until assembly is complete.
- ! Assemble this item on a soft surface, such as cardboard or carpet, to protect finish.
- ! Proper assembly of this item requires 2 people.
- ! Ne jetez pas le matériel d'emballage avant d'avoir terminé le montage.
- ! Montez cet article sur une surface lisse, telle que du carton ou un tapis, pour en protéger la finition
- ! Deux personnes sont nécessaires pour monter cet article de façon adéquate.
- ! No deseche los materiales de embalaje hasta terminar de armar el producto.
- ! Ensamble el producto sobre una superficie suave, como cartón o alfombra, para proteger su acabado.
- ! Se requieren 2 personas para armar adecuadamente el producto.

Hardware

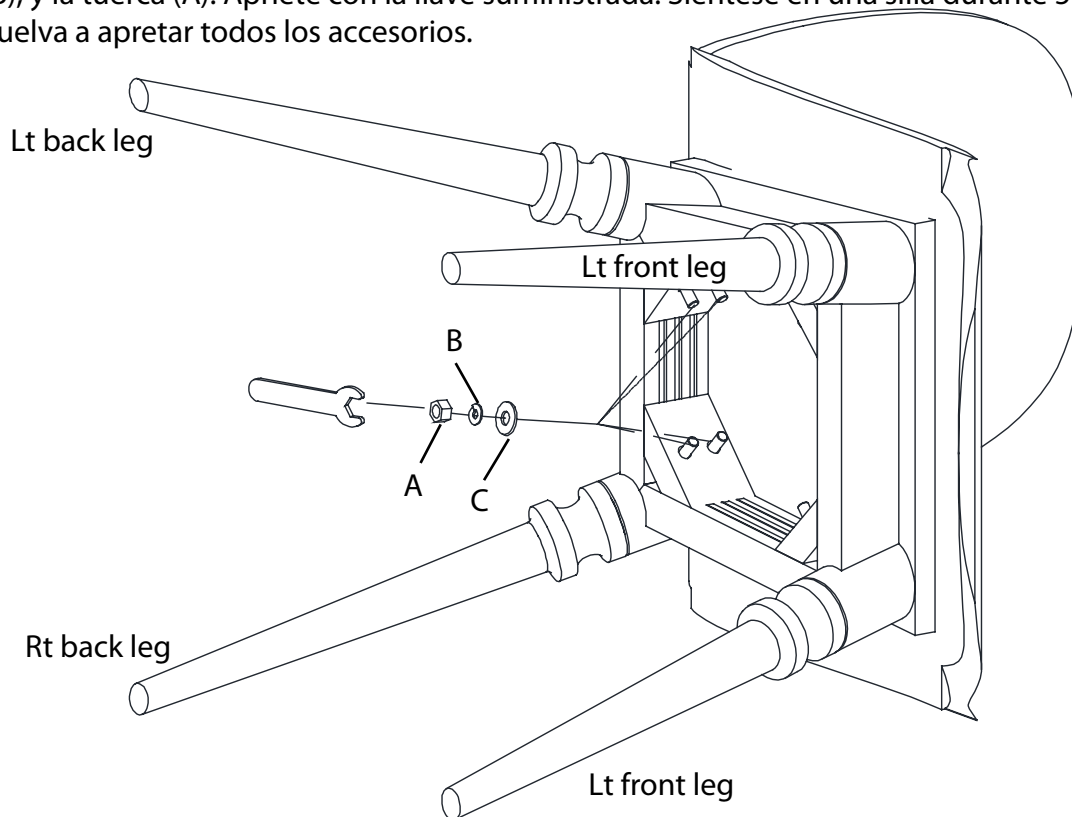


west elm

paul loebach dining chair
paul loebach dinant la chaise
paul loebach silla de comedor

assembly instructions
instrucciones de montaje
Instrucciones de Ensamblaje

1. Flip chair seat upside down to attach the legs. Align the bolts in the legs with the holes in the corner braces under the seat like the drawing shows. Insert flat washers (C), spring washers (B), and nut (A). Tighten with supplied wrench. Sit in chair for 5 minutes then re-tighten all hardware.
1. Flip siège de chaise à l'envers pour attacher les jambes. Alignez les boulons dans les jambes avec les trous dans les équerres sous la selle comme le montre le dessin. Insérer les rondelles plates (C), les rondelles ressort (B), et l'écrou (A). Serrez avec une clé fournie. Asseyez-vous dans le fauteuil pendant 5 minutes puis resserrez l'ensemble du matériel.
1. Flip asiento de la silla al revés para colocar las piernas. Alinee los tornillos en las piernas con los agujeros de las llaves esquina debajo del asiento, como indica el dibujo. Inserte las arandelas planas (C), arandelas (B), y la tuerca (A). Apriete con la llave suministrada. Siéntese en una silla durante 5 minutos y luego vuelva a apretar todos los accesorios.



CARE INSTRUCTIONS

Hardware may loosen overtime. Periodically check that all connections are tight.

Wipe with a soft, dry cloth. To protect finish, avoid the use of chemicals and household cleaners.

les pieces de fixation peuvent se desserrer apres un certain temps. Verifiez de temps a autre pour vous assurer que tous les raccords sont serrés.

Essuyez avec un chiffon doux et sec. Pour eviter d'endommager la finition, n'utilisez pas de produits chimiques ni de nettoyeurs ménagers.

Los herrajes se pueden aflojar con el tiempo. Revise periodicamente que todas las conexiones estén bien apretadas.

Use un trapo suave y seco para limpiar. Para proteger el acabado, no utilice limpiadores domésticos ni productos químicos.