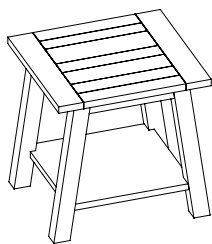


west elm

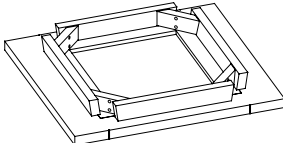
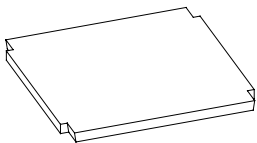

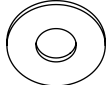
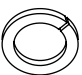
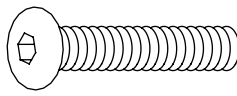
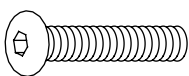
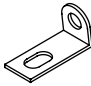



white textured side table
texturé table de chevet blanc
blanco de mesa lateral texturada

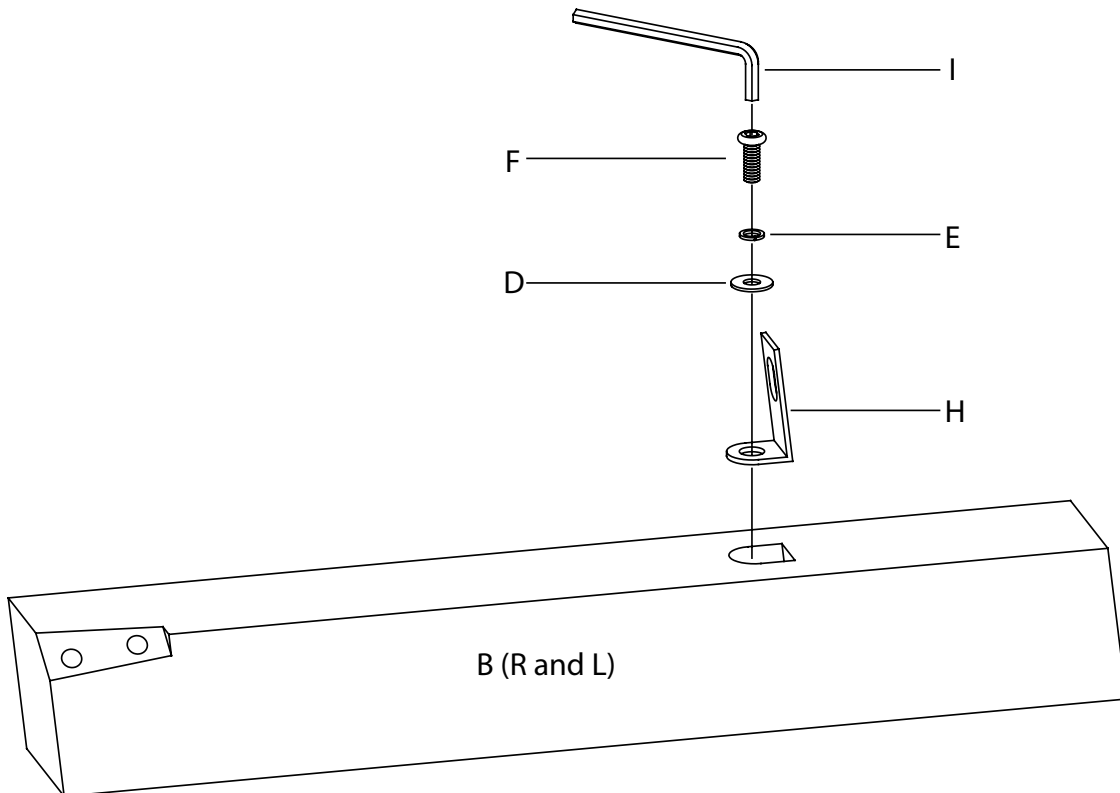
assembly instructions
instrucciones de montaje
Instrucciones de Ensamblaje

- ! Do not throw away packaging materials until assembly is complete.
- ! Assemble this item on a soft surface, such as cardboard or carpet, to protect finish.
- ! Proper assembly of this item requires 2 people.
- ! Ne jetez pas le matériel d'emballage avant d'avoir terminé le montage.
- ! Montez cet article sur une surface lisse, telle que du carton ou un tapis, pour en protéger la finition
- ! Deux personnes sont nécessaires pour monter cet article de façon adéquate.
- ! No deseche los materiales de embalaje hasta terminar de armar el producto.
- ! Ensamble el producto sobre una superficie suave, como cartón o alfombra, para proteger su acabado.
- ! Se requieren 2 personas para armar adecuadamente el producto.

PARTS/HARDWARE

<p>A</p>  <p>top 1x</p>	<p>B</p>  <p>shelf 1x</p>
<p>C</p>  <p>L R</p> <p>legs 4x (2L and 2R)</p>	<p>D</p>  <p>6mm flat washer 16x</p>
<p>E</p>  <p>spring washer 16x</p>	<p>F</p>  <p>M6 x 19mm 8x</p>
<p>G</p>  <p>M6 x 60mm 8x</p>	<p>H</p>  <p>bracket 4x</p>
<p>I</p>  <p>hex key 1x</p>	

1. Place legs onto a clean smooth surface such as carpet or cardboard. Align brackets (H). Insert bolt (F), lock washer (E), and flat washer (D). Tighten with supplied hex key (I). Repeat for all legs.
1. Coloque las patas sobre una superficie limpia y suave como cartón o alfombra. Enfile las abrazaderas (H). Inserte perno (F), arandela seguro (E), y arandela plana (D). Apriete con la llave hexagonal suministrada (I). Repita para todas las patas.
1. Coloque las patas sobre una superficie limpia y suave como cartón o alfombra. Enfile las abrazaderas (H). Inserte perno (F), arandela seguro (E), y arandela plana (D). Apriete con la llave hexagonal suministrada (I). Repita para todas las patas.

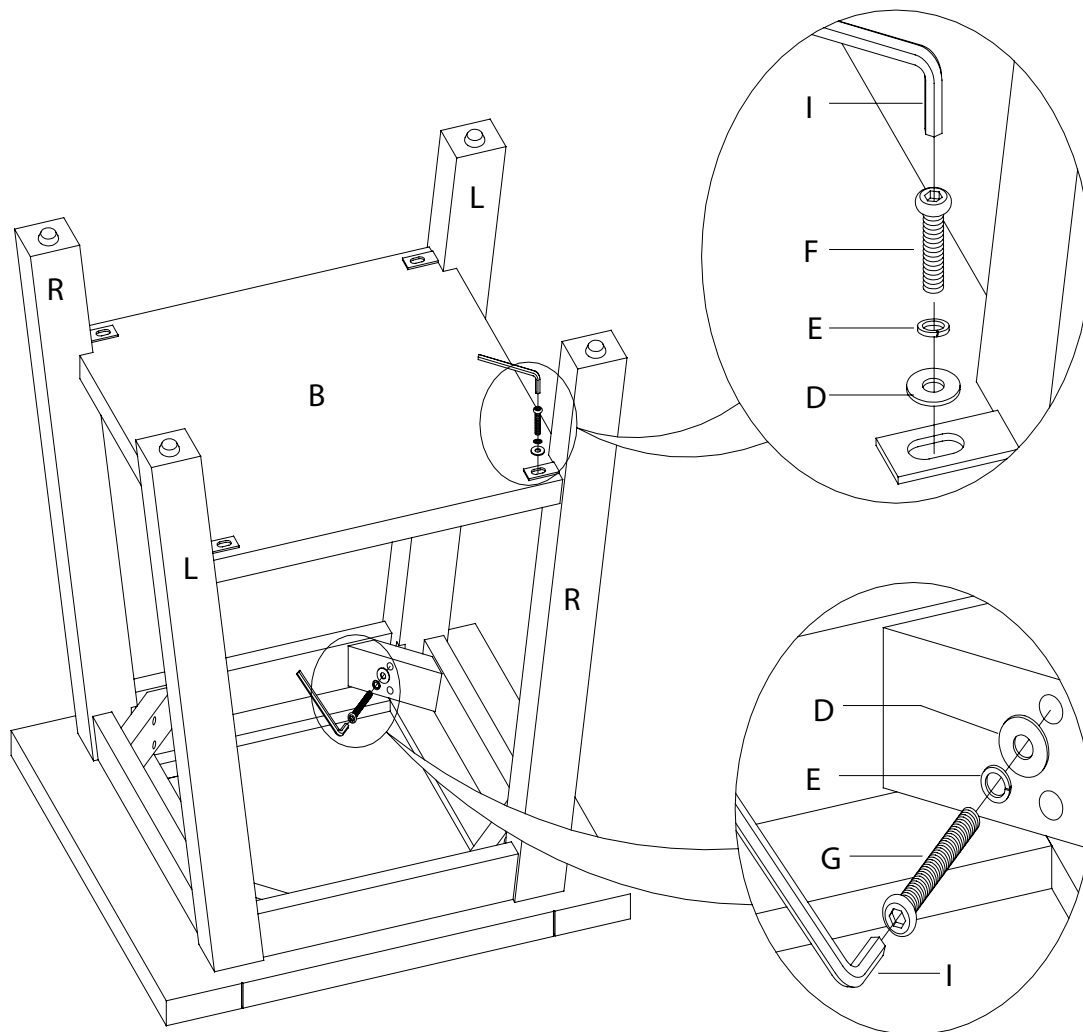


west elm

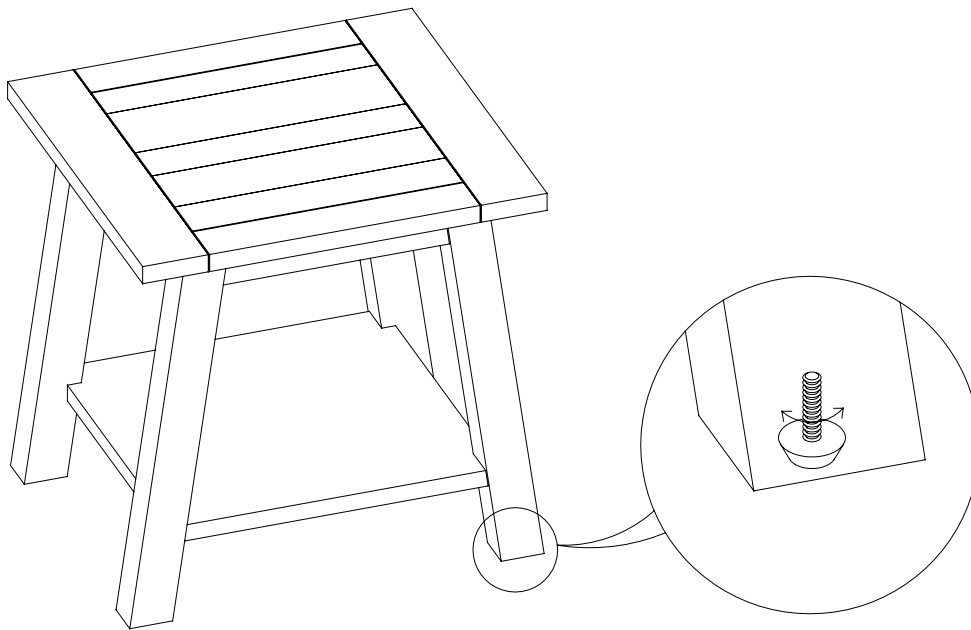
white textured side table
texturé table de chevet blanc
blanco de mesa lateral texturada

assembly instructions
instrucciones de montaje
Instrucciones de Ensamblaje

2. Lay the top upside down onto clean smooth surface such as carpet or cardboard. Align legs with top. Insert bolt (G), lock washer (E) and flat washer (D). Loosely tighten with supplied hex key (I). Align shelf as shown. Insert bolt (F), lock washer (E) and flat washer (D). Tighten with supplied hex key (I). Completely Tighten all bolts. With help flip the table upright.
2. Coloque las patas sobre una superficie limpia y suave como cartón o alfombra. Enfile las abrazaderas (H). Inserte perno (F), arandela seguro (E), y arandela plana (D). Apriete con la llave hexagonal suministrada (I). Repita para todas las patas.
2. Coloque el tope boca arriba sobre una superficie limpia y suave como cartón o alfombra. Enfile las patas con el tope. Inserte perno (G), arandela seguro (E) y arandela plana (D). Apriete con la llave hexagonal suministrada (I) Apriete todos los pernos completamente. Con ayuda voltee la mesa a su posición normal.



3. If the floor is uneven, adjust the recessed levelers found underneath the legs. Carefully grasp one side of the table and elevate it slightly to provide access to the levelers. Turn the levelers until adequate contact is made with the floor.
3. Déposez le plateau à l'envers sur une surface propre et moelleuse telle que du tapis ou du carton. Alignez les pieds avec le plateau. Insérez le boulon (G), la rondelle à ressort (E) et la rondelle plate (D). Fixez-les lâchement à l'aide de la clé hexagonale (I). Alignez l'étagère comme illustrée. Insérez le boulon (F), la rondelle à ressort (E) et la rondelle plate (D). Serrez à l'aide de la clé hexagonale (I). Serrez complètement tous les boulons. Avec de l'aide, tournez la table à l'endroit.
3. Si el piso tiene un desnivel, ajuste los niveladores debajo de las patas. Con cuidado agarre un lado de la mesa y levántela para que pueda acceder los niveladores. Gire los niveladores hasta que logre contacto adecuado con el piso



CARE INSTRUCTIONS

Hardware may loosen overtime. Periodically check that all connections are tight. Wipe with a soft, dry cloth. To protect finish, avoid the use of chemicals and household cleaners. All hot serving dishes should be placed on a pad. Any liquid spilled onto the table should be cleaned up immediately with a damp cloth.

Le matériel peut se desserrer avec le temps. Vérifiez régulièrement que tous les raccords sont bien serrés. Essuyez à l'aide d'un linge doux et sec. Pour protéger la finition, évitez l'utilisation de produits chimiques et de détergents ménagers. Tous les plats de service chauds doivent être déposés sur un dessous de plat. Tout déversement doit être nettoyé immédiatement à l'aide d'un linge humide.

Las partes pueden aflojarse con el tiempo. Chequee de manera constante que todas las conecciones estén ajustadas.

Limpie con un trapo suave y seco. Para proteger el acabado, evite el uso de químicos y limpiadores domésticos.

Cualquier plato caliente debe ser colocado sobre manteles. Si derrama algún líquido sobre la mesa, debe limpiarlo de inmediato con un paño húmedo.