

Do not throw away packaging materials until assembly is complete.  
! Assemble this item on a soft surface, such as cardboard or carpet, to protect finish.  
! Proper assembly of this item requires 2 people.

! Ne jetez pas le matériel d'emballage avant d'avoir terminé le montage.  
! Montez cet article sur une surface lisse, telle que du carton ou un tapis, pour en protéger la finition.  
! Deux personnes sont nécessaires pour monter cet article de façon adéquate

! No descarte los materiales de embalaje hasta finalizar el ensamblaje.  
! Ensamble el producto sobre una superficie suave, como cartón o alfombra, para proteger el acabado.  
! Se requieren 2 personas para ensamblar el producto de forma adecuada.

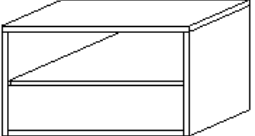
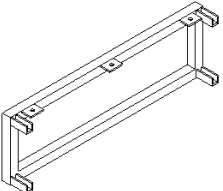
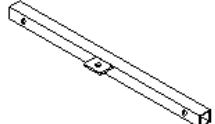

#### CARE INSTRUCTIONS/ENTRETIEN/INSTRUCCIONES DE CUIDADO

Hardware may loosen overtime. Periodically check that all connections are tight. Wipe with a soft dry cloth. To protect finish, avoid the use of chemicals and households cleaners.

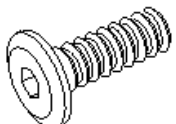
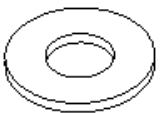
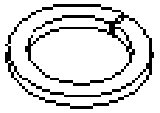
Les pièces de fixation peuvent se desserrer après un certain temps. Vérifiez régulièrement que tous les raccords sont bien serrés. Essuyez à l'aide d'un chiffon doux et sec. Pour protéger la finition, évitez de faire usage de produits chimiques et détergents ménagers.

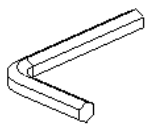
Las partes pueden aflojarse con el tiempo. Chequee de manera constante que todas las conexiones estén ajustadas. Limpie con un trapo suave y seco. Para proteger el acabado, evite el uso de químicos y limpiadores domésticos.  
Tapicería: Limpie únicamente

PARTS/PIÈCES/ HERRAJES

<p>A</p>  <p>Cabinet/Caisson/Gabinete x1</p>	<p>B</p>  <p>Side frame/  <i>Structure latérale/</i>  <i>Marco lateral</i> x2</p>	<p>C</p>  <p>Side rail/ <i>Traverse/ Riel lateral</i> x 2</p>
<p>D</p>  <p>Side rail / <i>Traverse/ Riel lateral</i> x 2</p>		

PARTS/ MATÉRIEL/ HERRAJES

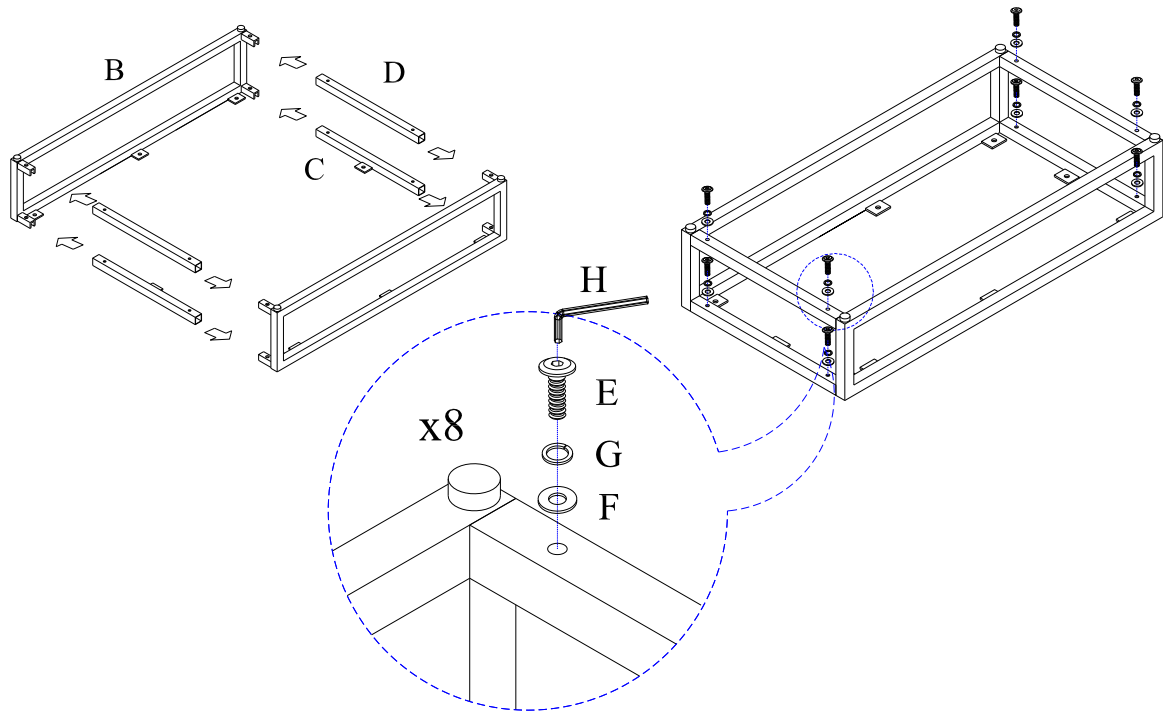
<p>E</p>  <p>Bolt/ <i>Boulon/Perno</i> M6x20          X16pcs</p>	<p>F</p>  <p>Flat washer/ <i>Rondelle plate/</i>  <i>Arandela plana</i> x 16pcs</p>	<p>G</p>  <p>Spring washer/ <i>Rondelle à /</i>  <i>Arandela ressort</i> x 16pcs</p>
---	--	---

<p>H</p>  <p>Hex key / <i>Clé hexagonale/</i>  <i>Llave hexagonal</i> X 1</p>
--

1. Attach the rail (C)&(D) to the frame rail (B) aligning the pre-drilled holes as shown, And securely tighten by bolts (E), and flat washer(F), spring washer (G) by Allen key (H).

1. Attachez la Traverse (C) et (D) aux Structures latérales (B) en alignant les trous pré-perçés comme illustré. Fixez-les en utilisant des boulons (E) munis d'une rondelle plate (F), d'une rondelle à ressort (G) à l'aide de la Clé hexagonale (H).

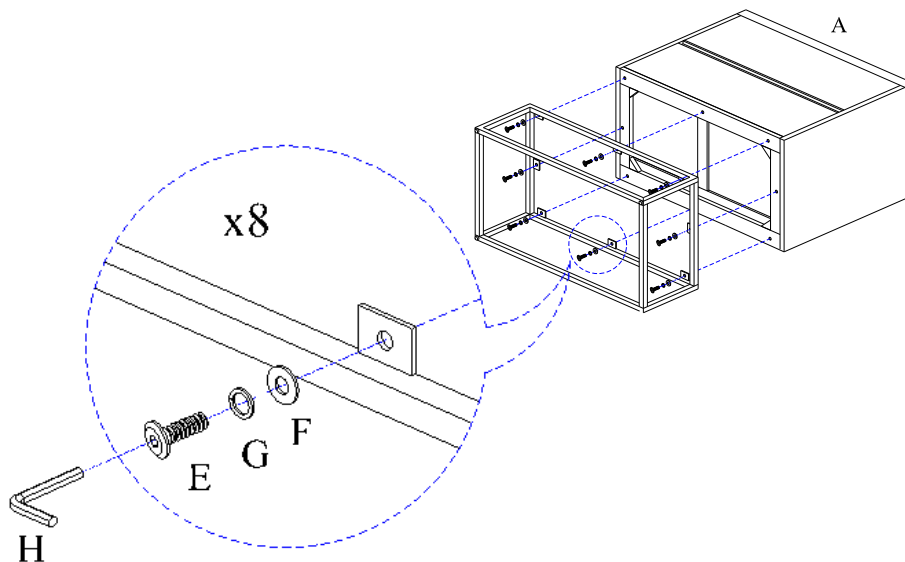
1. Conecte el riel (C) y (D) al riel marco (B) enfilando los agujeros como se muestra, y asegure los pernos (E), con arandela (F), arandela (G) y llave Allen (H).



2. Attach the legs frame (A) to the cabinet (A) aligning the pre-drilled holes on the bottom of cabinet as shown, and securely tighten by bolts (E), and flat washer(F), spring washer (G) by Allen key (H).

2. Attachez la structure de pieds au caisson (A) en alignant les trous pré-perçés sur le dessous du caisson, comme illustré puis fixez-les fermement en utilisant des boulons (E) munis d'une rondelle plate (F) et d'une rondelle à ressort (G) à l'aide d'une Clé hexagonale (H).

2. Anexe las patas marco al gabinete (A) enfile los agujeros en la parte baja del gabinete como se muestra, y asegure los pernos (E), arandela (F), arandela (G) con llave Allen (H).



3. Adjustable levelers are installed to accommodate uneven flooring. To adjust these levers, simply turn them clockwise to up or counterclockwise to down. Assembly is complete .

3. Les patins réglables sont installés pour compenser un sol inégal. Pour ajuster ces patins réglables, tournez-les simplement dans le sens horaire pour les monter ou dans le sens antihoraire pour les descendre. L'assemblage est terminé.

3. Hemos instalado niveladores para ajustarse a pisos desnivelados. Para ajustar, gire para subir o bajar. Ha terminado el ensamblaje.

