

**Lattice Headboard
TETE DE LIT CLOVER
CABECERA CLOVER**

ENGLISH

- Do not dispose of any packaging or contents of the shipping carton until assembly is completed to avoid accidentally discarding small parts or hardware.

FRANÇAIS

- Ne jetez rien des produits d'emballage et du contenu de la boîte jusqu'à ce que l'assemblage soit terminé, afin d'éviter de jeter parmégarde de petites pièces ou des morceaux.

ESPAÑOL

- Para evitar desechar accidentalmente las partes pequeñas o las piezas de ferretería, no tirar el embalaje o contenido de la caja hasta que el ensamblaje esté completo.
-

Care Instructions:

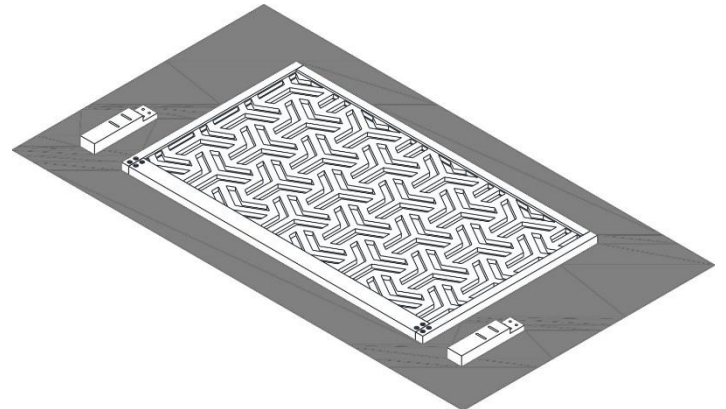
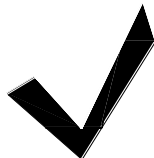
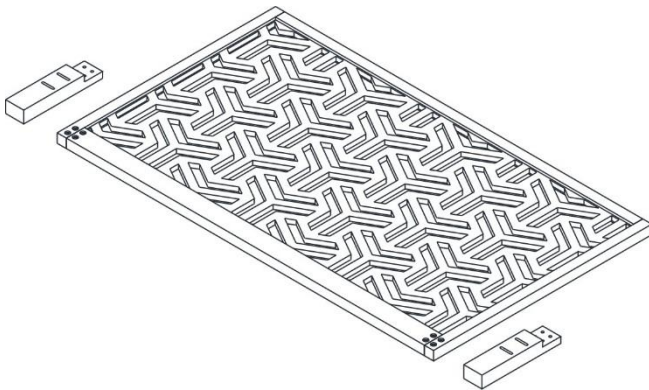
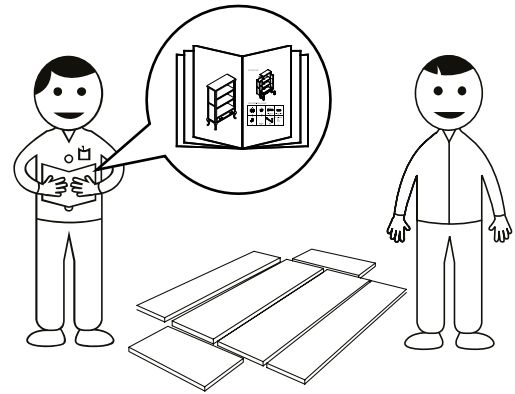
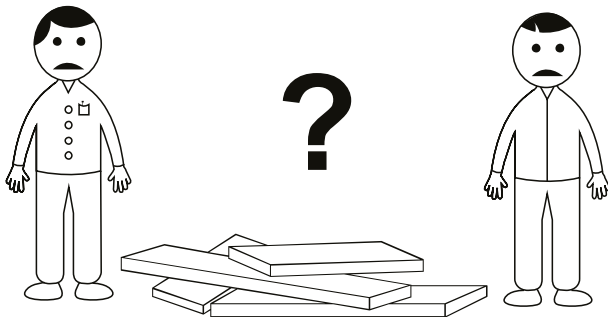
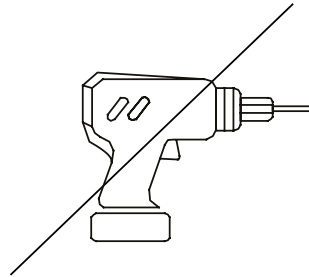
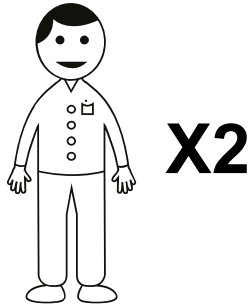
- Dust often using a clean, soft, dry and lint-free cloth.
- When blot spills, wipe with a clean, damp cloth immediately.
- We do not recommend the use of chemical cleansers, abrasives or furniture polish on our lacquered finish.
- Hardware may loosen over time. Periodically check to make sure all connections are tight. Re-tighten if necessary.

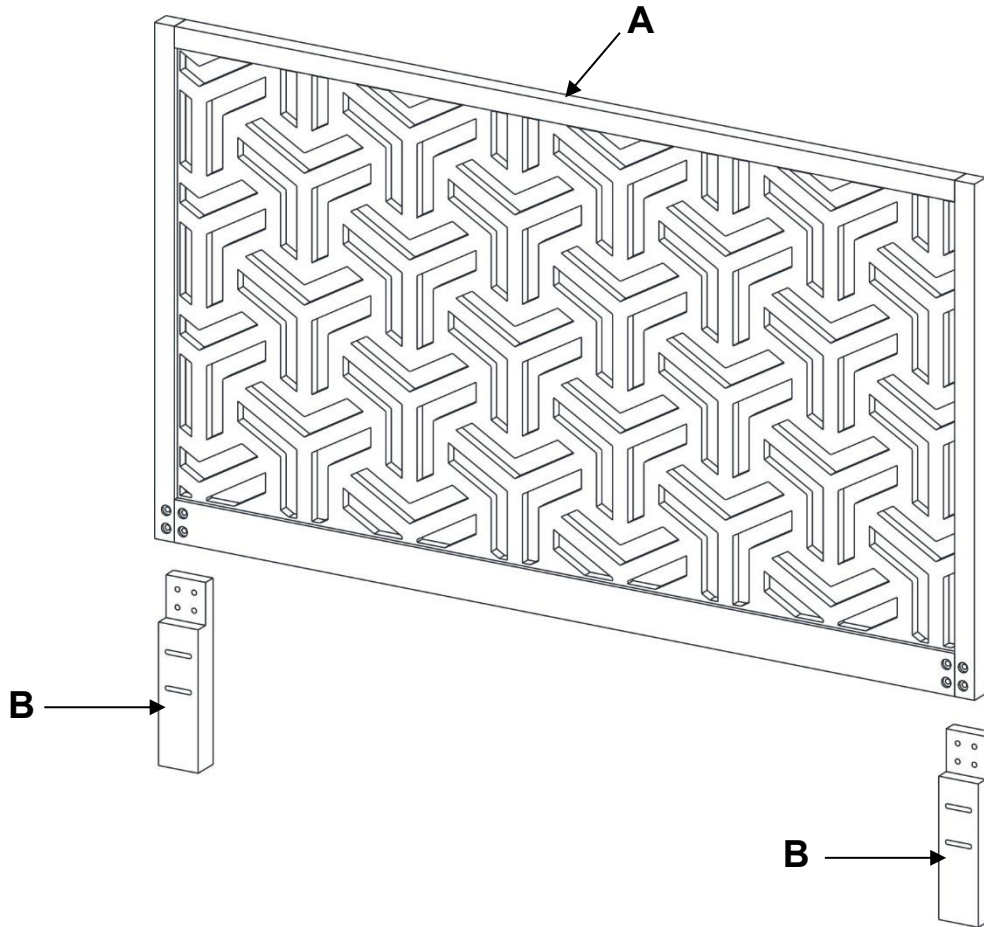
Instructions d'entretien :

- Épousseter régulièrement avec un chiffon propre, doux et non pelucheux.
- Éponger immédiatement les liquides renversés et essuyer à l'aide d'un chiffon propre et humide.
- L'utilisation de produits nettoyants chimiques, d'abrasifs ou d'encaustiques sur nos finitions laquées n'est pas recommandée.
- Le matériel de fixation peut se desserrer avec le temps. Vérifiez régulièrement afin de vous assurer que tous les raccords sont bien serrés. Resserrez-les au besoin.

Instrucciones de cuidado:

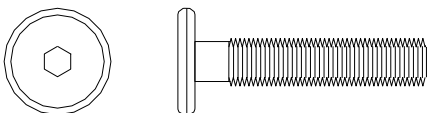

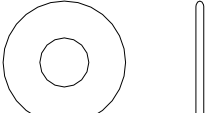
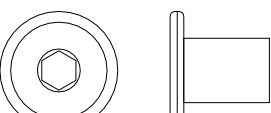
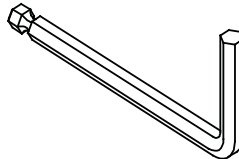
- Limpiar el polvo con un trapo limpio, suave, seco y libre de pelusas.
- Secar los derrames de inmediato y limpiar con un trapo limpio y húmedo.
- Recomendamos no usar limpiadores químicos, abrasivos o lustramuebles sobre el acabado barnizado.
- Las piezas de ferretería pueden aflojarse con el tiempo. Controlar periódicamente que estén bien ajustadas. Si es necesario, volver a ajustarlas.



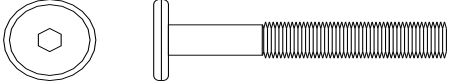
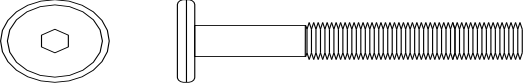
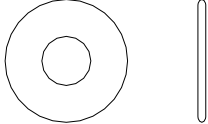
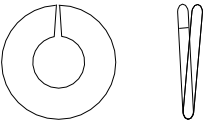
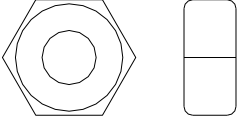
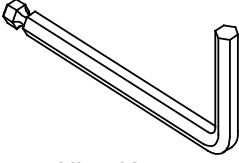
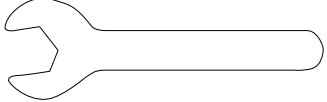


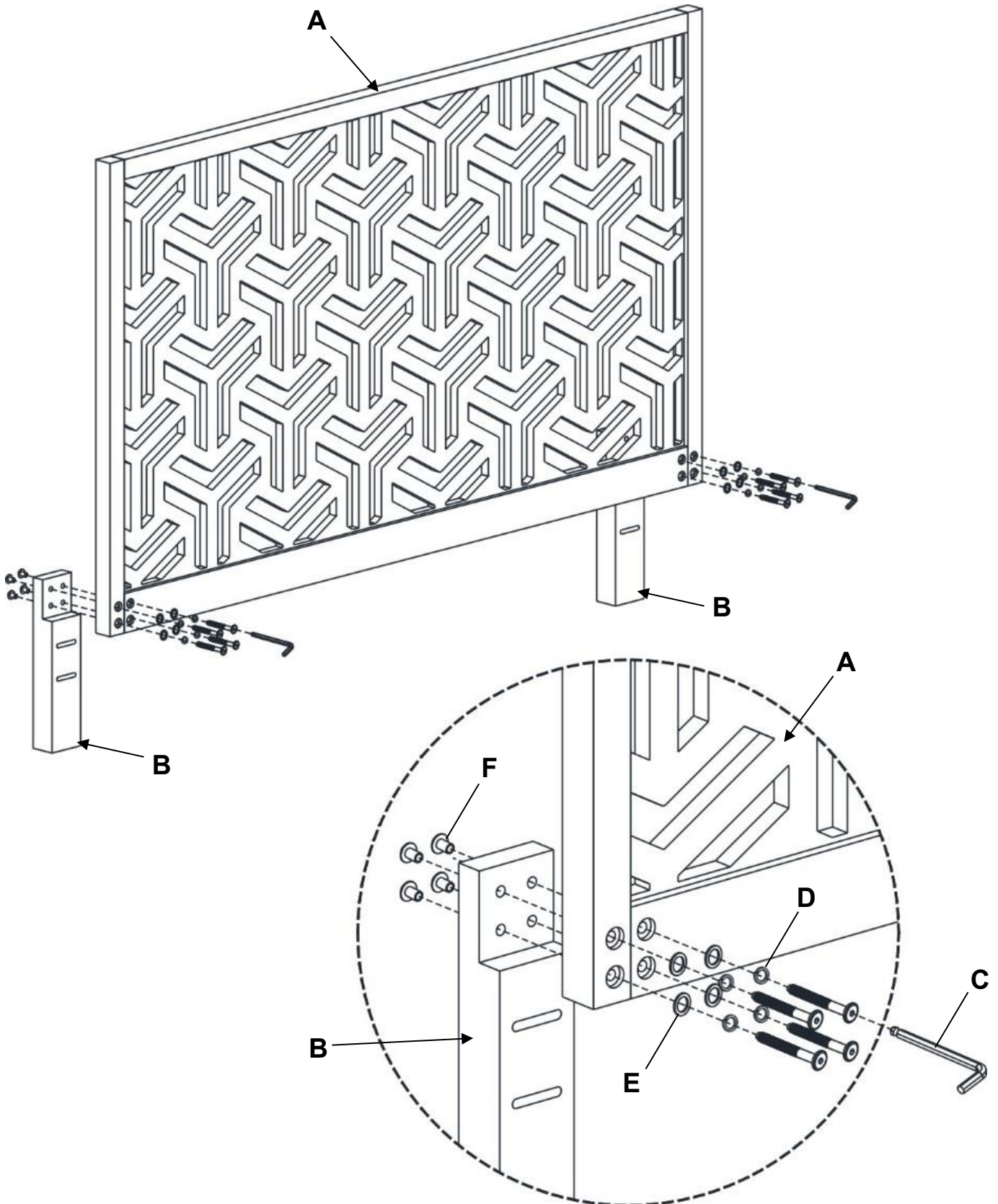
Hardware Enclosed / Matériel fourni / Accesorios incluidos:

For Assembly of Headboard / Pour l'assemblage de la tête de lit / Para el Montaje de la cab :

<p>C</p>  <p>Bolt M6x50mm 8x</p>	<p>D</p>  <p>Lock Washer 8x</p>
<p>E</p>  <p>Metal Washer 8x</p>	<p>F</p>  <p>Cap Nut 8x</p>
<p>G</p>  <p>Allen Key 1x</p>	

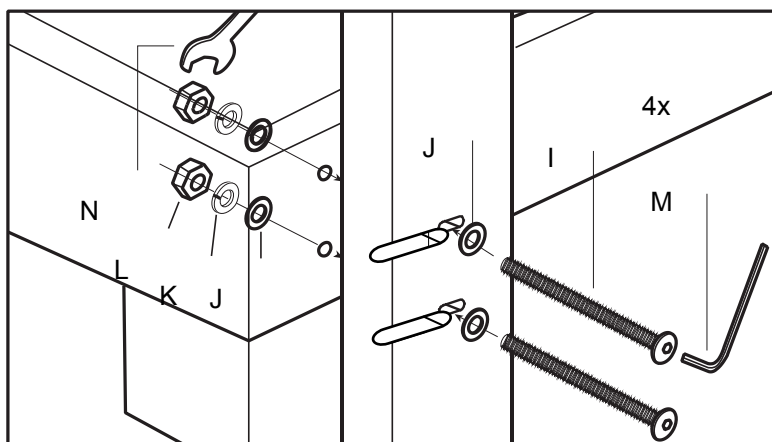
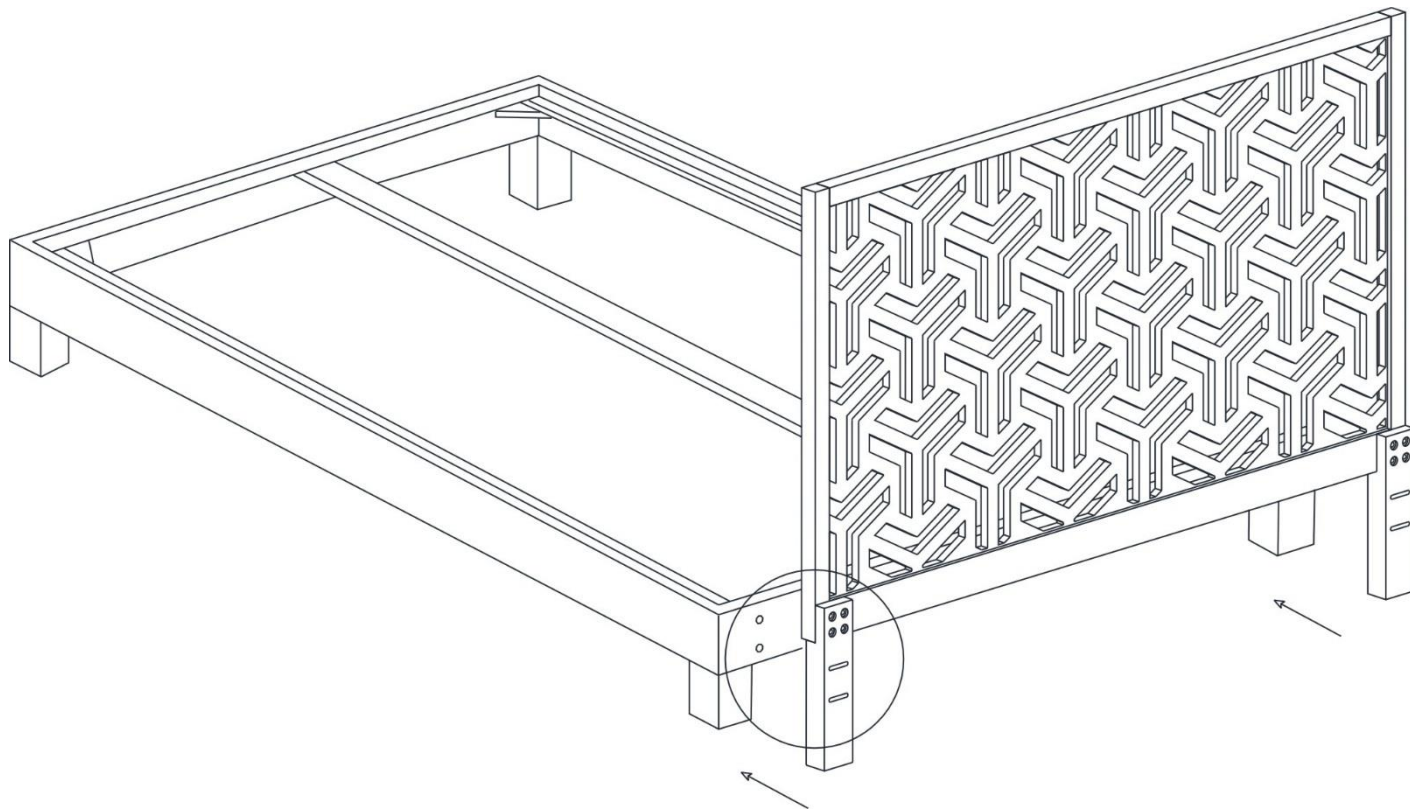
For Attaching Headboard to Bedframe / Pour Attacher la Tête de Lit au cadre de lit /
 Para Unirla cabecera al Armazón de Cama :

<p>H</p>  <p>Short Bolt M6x70mm 4x</p>	<p>I</p>  <p>Long Bolt M6x90mm 4x</p>
<p>J</p>  <p>Metal Washer 8x</p>	<p>K</p>  <p>Lock Washer 4x</p>
<p>L</p>  <p>Nut 4x</p>	<p>M</p>  <p>Allen Key 1x</p>
<p>N</p>  <p>Wrench 1x</p>	



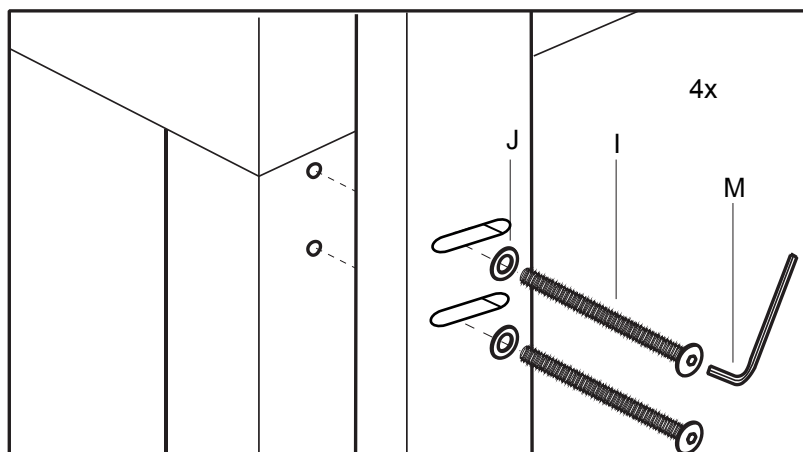
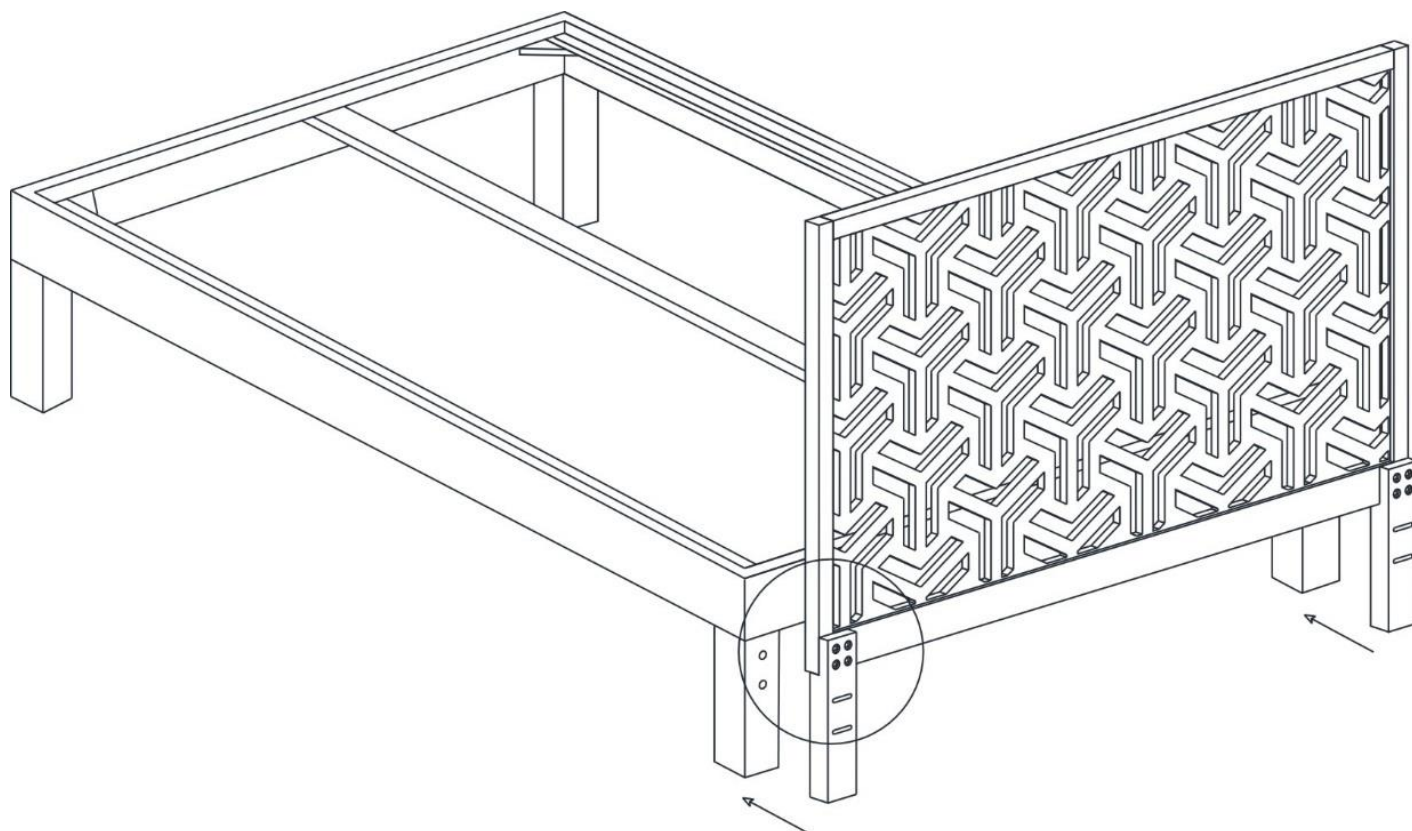
Attaching the headboard to bedframe for mattress only / Fixation de la tête de lit sur le cadre pour le matelas seulement / Fijación de la cabecera a la estructura de la cama solamente para el colchón:

1. Align hardware as shown and tighten / . Aligner le matériel comme illustré et bien serrer / Alinear las piezas de ferretería como se muestra y ajustar



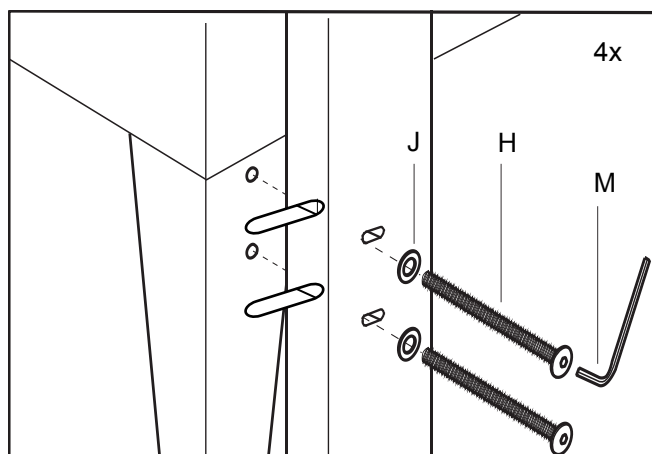
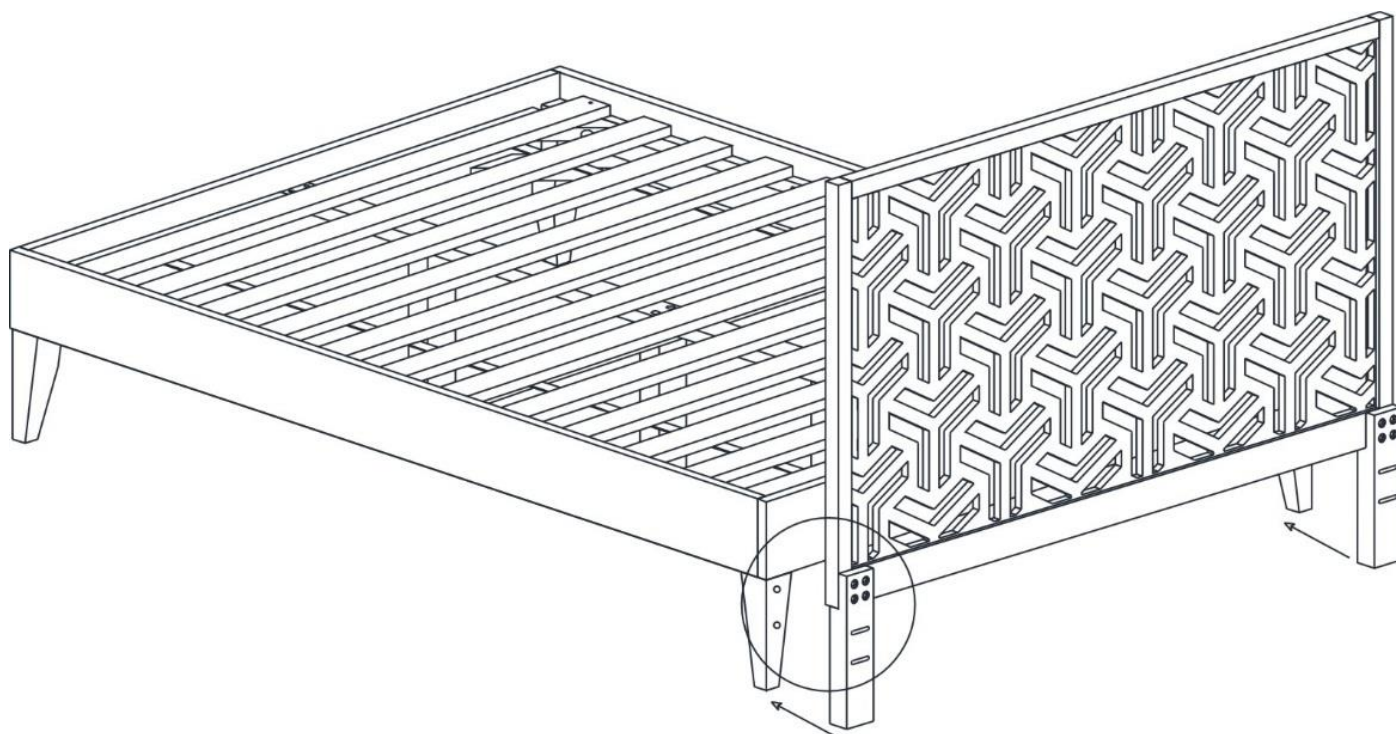
Attaching the headboard to tall wood bed frame / Fixation de la tête de lit sur un cadre en bois haut / Fijación de la cabecera al marco de madera alto :

1. Align hardware as shown and tighten. / Aligner le matériel comme illustré et bien serrer / Alinear las piezas de ferretería como se muestra y ajustar.



Attaching the headboard to narrow leg bed frame / Fixation de la tête de lit sur un cadre de pied étroit / Fijación de la cabecera al marco de la pata angosto :

1. Align hardware as shown and tighten / Aligner le matériel comme illustré et bien serrer / Alinear las piezas de ferretería como se muestra y ajustar.



Attaching the headboard to bedframe for boxspring and mattress / Fixation de la tête de lit sur un cadre en métal pour le sommier et le matelas / Fijación de la cabecera al marco de metal de la cama para boxspring y colchón :

1. Align hardware as shown and tighten / Aligner le matériel comme illustré et bien serrer / Alinear las piezas de ferretería como se muestra y ajustar.

