

Frameless Seamless Medicine Cabinet

9 June 2023

2/7

ENGLISH

- Do not dispose of any packaging or contents of the shipping carton until assembly is completed to avoid accidentally discarding small parts or hardware.
- “WARNING! DO NOT MOUNT THIS ITEM ABOVE CRIBS, BEDS, or CHANGING TABLES”
- Note: Maximum total weight capacity per shelf for this product is 15 pounds in total (6.8 KG)

FRANÇAIS

- Ne jetez rien des produits d'emballage et du contenu de la boîte jusqu'à ce que l'assemblage soit terminé, afin d'éviter de jeter par mégarde de petites pièces ou des morceaux.
- « AVERTISSEMENT! NE PAS MONTER CET ARTICLE AU-DESSUS DES BERCEAUX, DES LITS OU DES TABLES À LANGER. »
- Ce produit supporte un poids maximum de 15 livres (6.8 kg).

ESPAÑOL

- Para evitar desechar accidentalmente las partes pequeñas o las piezas de ferretería, no tirar el embalaje o contenido de la caja hasta que el ensamblaje esté completo.
- “¡ADVERTENCIA! NO MONTAR ESTE ARTÍCULO SOBRE CUNAS, CAMAS o CAMBIADORES DE BEBÉ”.
- La capacidad máxima de peso total de cada estante para este producto es de 15 libras (6.8 kg).

Care Instructions:

- Dust often using a clean, soft, dry and lint-free cloth.
- When blot spills, wipe with a clean, damp cloth immediately.
- We do not recommend the use of chemical cleansers, abrasives or furniture polish on our lacquered finish.

Instructions d'entretien :

- Épousseter régulièrement avec un chiffon propre, doux et non pelucheux.
- Éponger immédiatement les liquides renversés et essuyer à l'aide d'un chiffon propre et humide.
- L'utilisation de produits nettoyants chimiques, d'abrasifs ou d'encaustiques sur nos finitions laquées n'est pas recommandée.

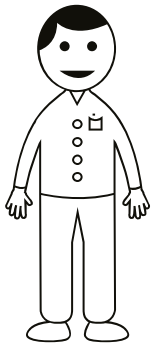
Instrucciones de cuidado:

- Limpiar el polvo con un trapo limpio, suave, seco y libre de pelusas.
- Secar los derrames de inmediato y limpiar con un trapo limpio y húmedo.
- Recomendamos no usar limpiadores químicos, abrasivos o lustramuebles sobre el acabado barnizado

Tools Needed: Tape Measure, Stud Finder, Philips Screwdriver, Pencil, AND Appropriate cutting and framing tools to cut an accurate hole in a wall and properly frame the cut opening.

Outils nécessaires : ruban à mesurer, localisateur de montants, tournevis cruciforme, crayon, ET les outils de coupe et d'encadrement pour couper un trou exact dans un mur et encadrer de façon appropriée l'ouverture de découpe

Herramientas necesarias: Cinta métrica, detector de vigas, destornillador Phillips, lápiz Y herramientas apropiadas para cortar y armar una estructura para cortar un hueco con precisión en la pared y realizar una estructura apropiada en la abertura realizada con el corte.

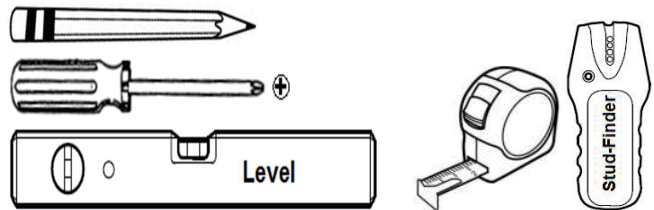


X3

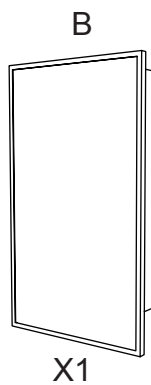
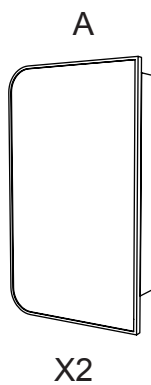
Professional installation is strongly recommended (Not Provided)

Installation par des professionnels recommandée (non fournie)

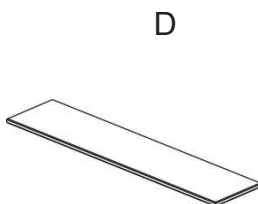
Se recomienda que la instalación la realice un profesional (no se proporciona).



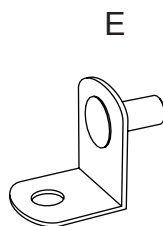
Parts Included :



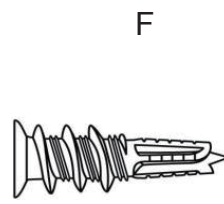
X12



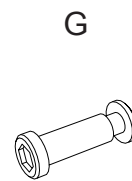
X9



X36



X12

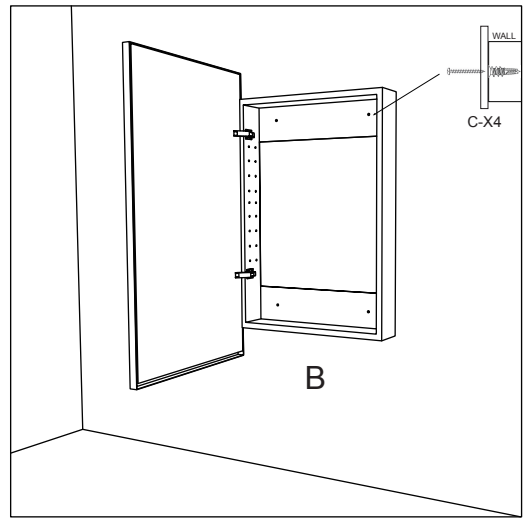
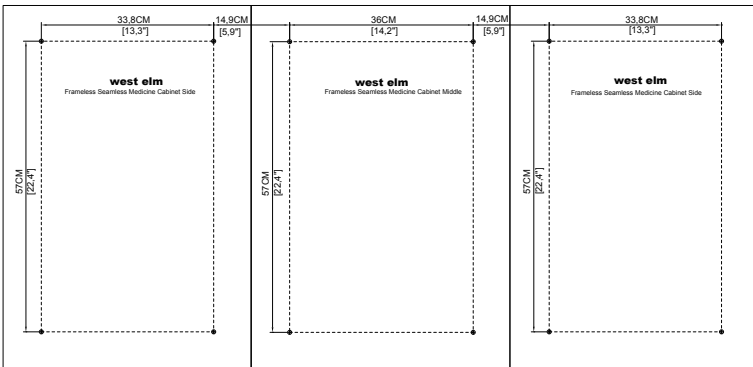
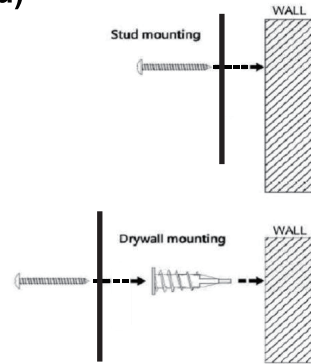
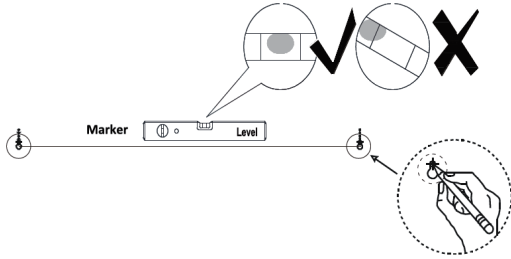


X 4

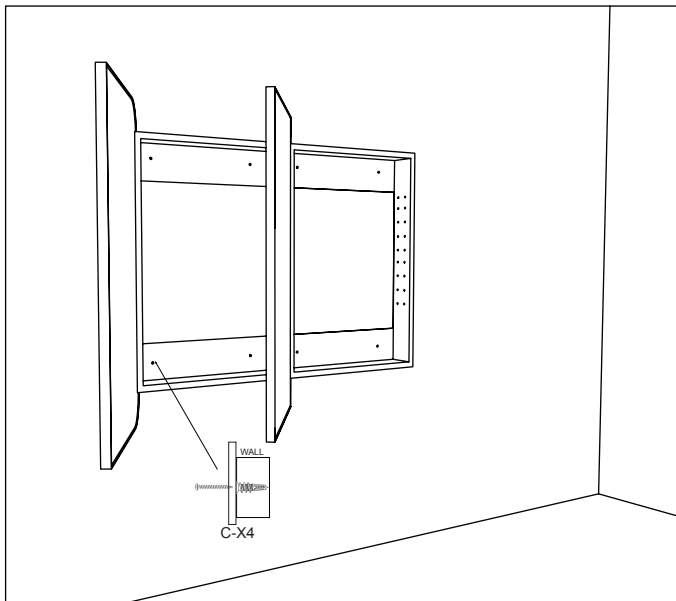


X 2

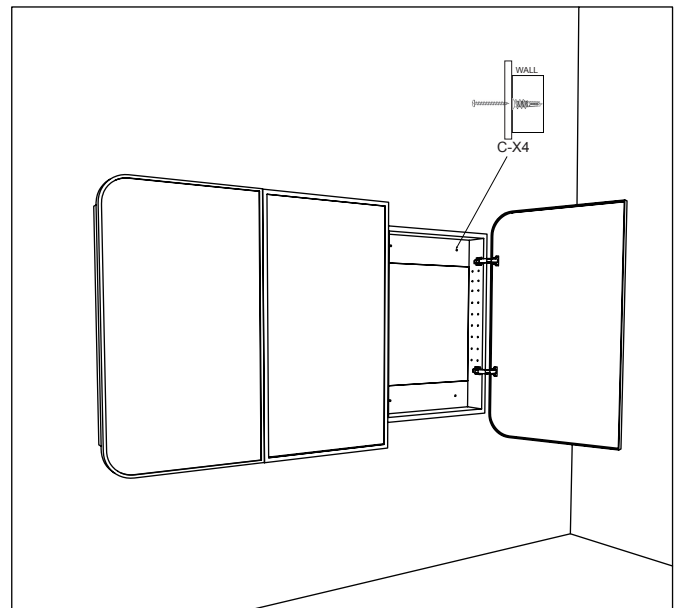
Mounting Instructions: (Assembly Option 1 – Wall Mounted)



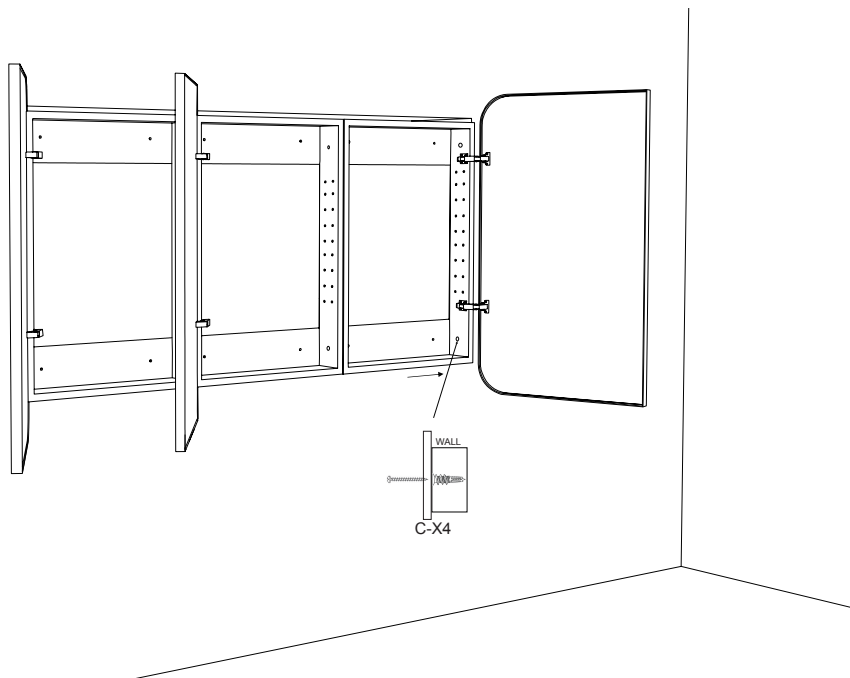
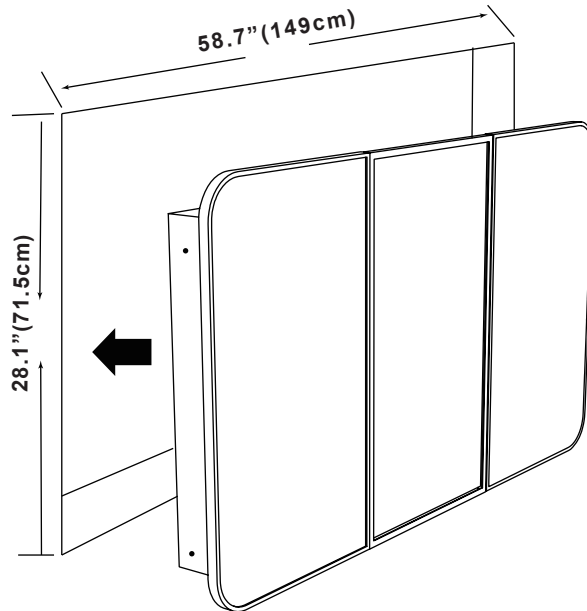
1



2



3



Install the shelves

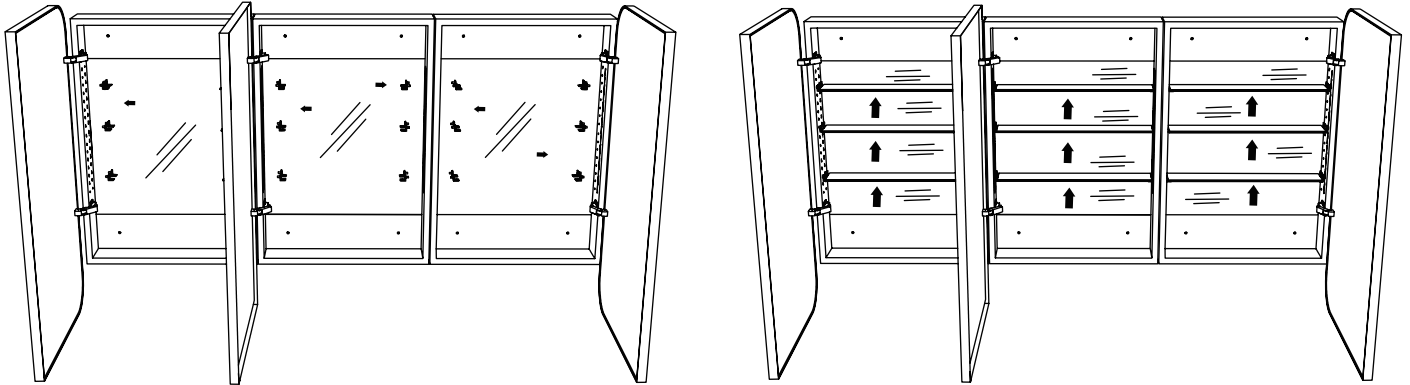
For each shelf, insert four L shaped clips into pre-drill holes that are provided along the inside walls of the cabinet.

Installer les étagères

Pour chaque étagère, insérer quatre pinces en forme de L dans les trous prépercés fournis le long des parois intérieures de l'armoire.

Instalar los estantes

Para cada estante, insertar cuatro sujetadores en forma de L en los orificios preperforados que se proporcionan junto con las paredes internas del gabinete.



Note:

After the cabinet is installed, if the door do not appear square or aligned, loosen or tighten the appropriate screws on each case hinge as illustrated.

Remarque :

une fois l'armoire installée, si la porte ne semble pas carrée ou alignée, desserrer ou serrer les vis appropriées, comme illustré.

Nota:

Después de instalar el gabinete, si la puerta no parece estar recta o alineada, aflojar o ajustar los tornillos apropiados de cada bisagra de la caja como se ilustra.

