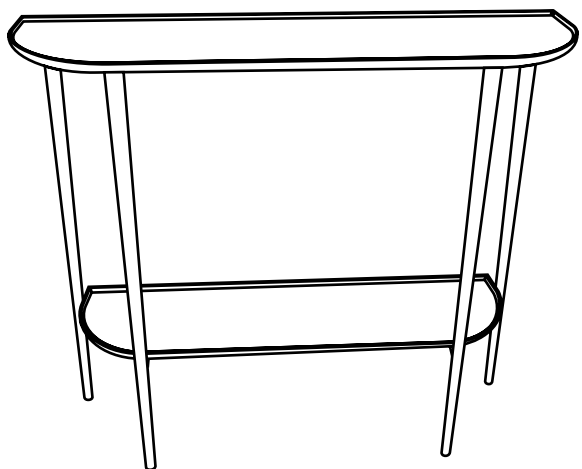


west elm



textured metal console
console en métal texturé
consola de metal texturizado

assembly instructions
instrucciones de montaje
Instrucciones de Ensamblaje

! Do not throw away packaging materials until assembly is complete.

! Assemble this item on a soft surface, such as cardboard or carpet, to protect finish.

! Proper assembly of this item requires 2 people.

! Ne jetez pas le matériel d'emballage avant d'avoir terminé le montage.

! Montez cet article sur une surface lisse, telle que du carton ou un tapis, pour en protéger la finition

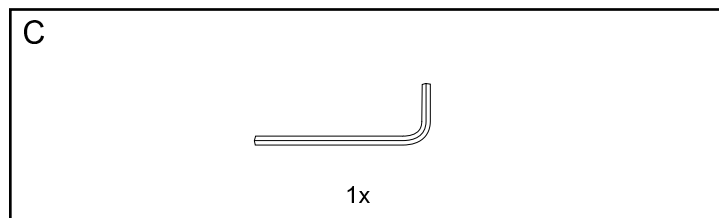
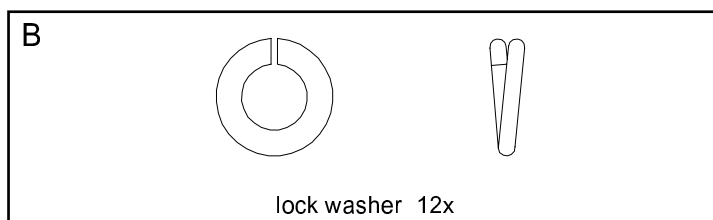
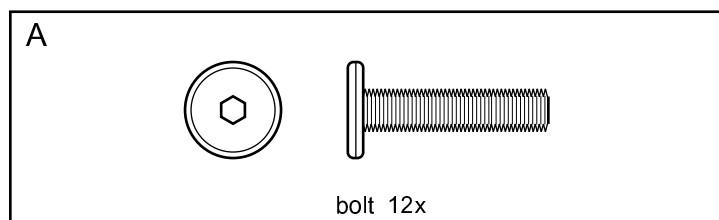
! Deux personnes sont nécessaires pour monter cet article de façon adéquate.

! No deseche los materiales de embalaje hasta terminar de armar el producto.

! Ensamble el producto sobre una superficie suave, como cartón o alfombra, para proteger su acabado.

! Se requieren 2 personas para armar adecuadamente el producto.

Hardware



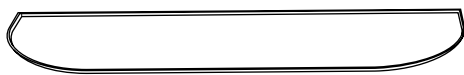
west elm

textured metal console
console en métal texturé
consola de metal texturizado

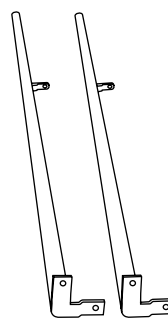
assembly instructions
instrucciones de montaje
Instrucciones de Ensamblaje



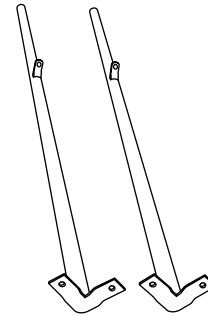
Top shelf 1x



Bottom shelf 1x

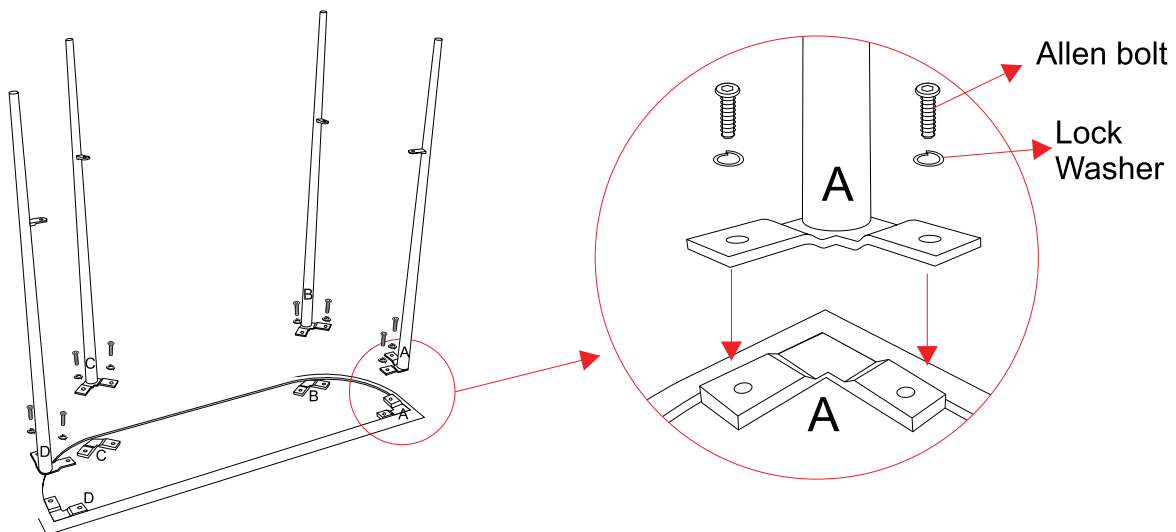


Front Legs 2x

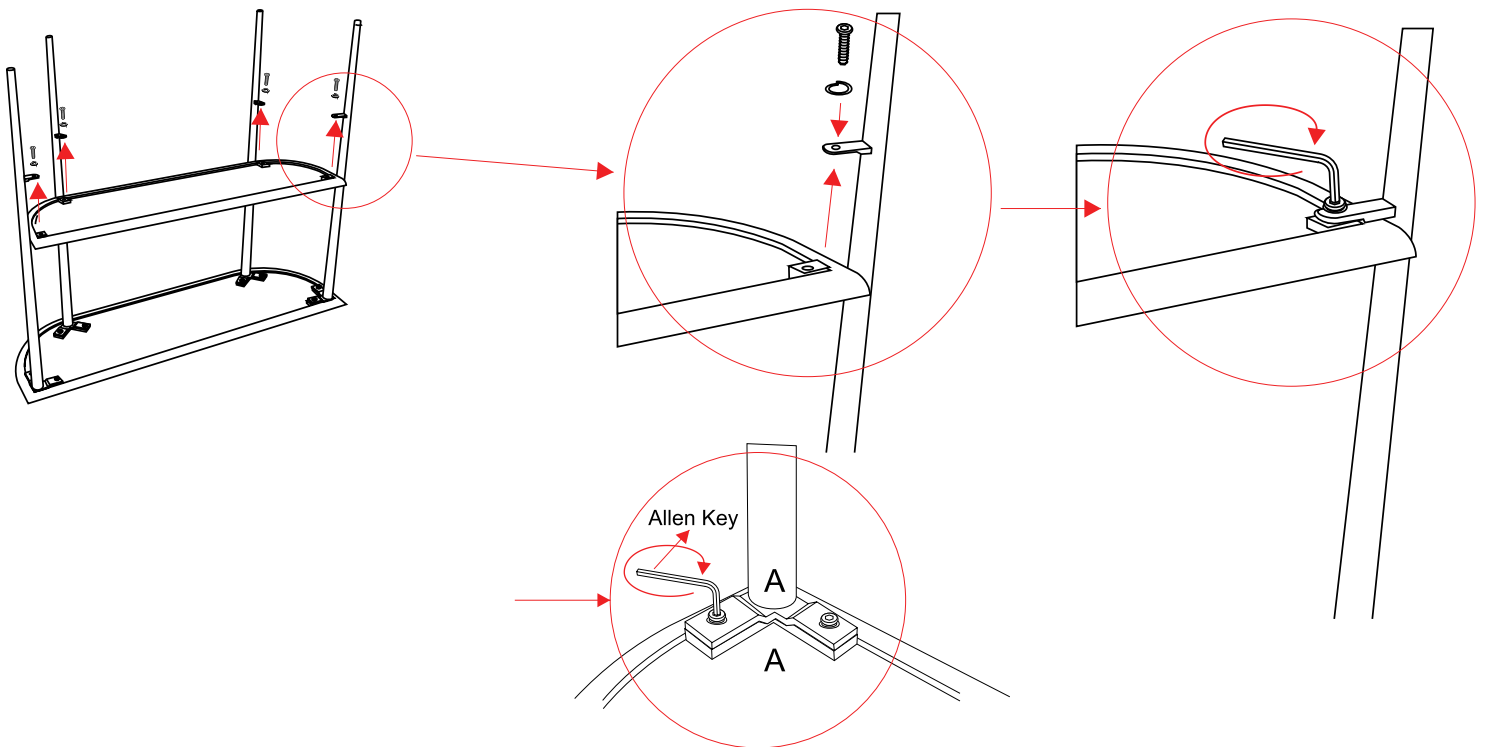


Back Legs 2x

1. Lay the top onto a clean smooth surface such as carpet or cardboard. Align front and back legs as shown. Insert bolt (A) and lock washer (B). Loosely tighten by hand.
1. Déposez le plateau sur une surface moelleuse telle que du tapis ou du carton. Alignez les pieds avant et arrière comme illustrés. Insérez un boulon (A) et une rondelle plate (B). Fixez lâchement à la main.
1. Coloque el tope patas arriba, sobre una superficie lisa y limpia, como alfombra o carton. Enfile las patas delanteras y traseras como se muestra. Inserte los pernos (A), la arandela seguro (B). Ajuste sin apretar.



2. Align bottom shelf as shown. Insert bolt (A) and lock washer (B). Tighten completely with supplied hex key (C). Tighten top shelf bolts completely with supplied hex key (C).
2. Alignez la tablette inférieure comme illustrée. Insérez un boulon (A) et une rondelle d'arrêt (B). Serrez complètement à l'aide de la clé hexagonale (C). Serrez le plateau supérieur complètement à l'aide de la clé hexagonale (C).
2. Enfile la repisa inferior como se muestra. Inserte el perno (A) y arandela seguro (B). Apriete completamente con la llave hexagonal suministrada (C). Apriete todos los pernos con la llave hexagonal suministrada.



CARE INSTRUCTIONS

Hardware may loosen overtime. Periodically check that all connections are tight.

Wipe with a soft, dry cloth. To protect finish, avoid the use of chemicals and household cleaners.

les pieces de fixation peuvent se desserrer apres un certain temps. Verifiez de temps a autre pour vous assurer que tous les raccords sont serrés.

Essuyez avec un chiffon doux et sec. Pour eviter d'endommager la finition, n'utilisez pas de produits chimiques ni de nettoyants ménagers.

Los herrajes se pueden aflojar con el tiempo. Revise periodicamente que todas las conexiones estén bien apretadas.

Use un trapo suave y seco para limpiar. Para proteger el acabado, no utilice limpiadores domésticos ni productos químicos.