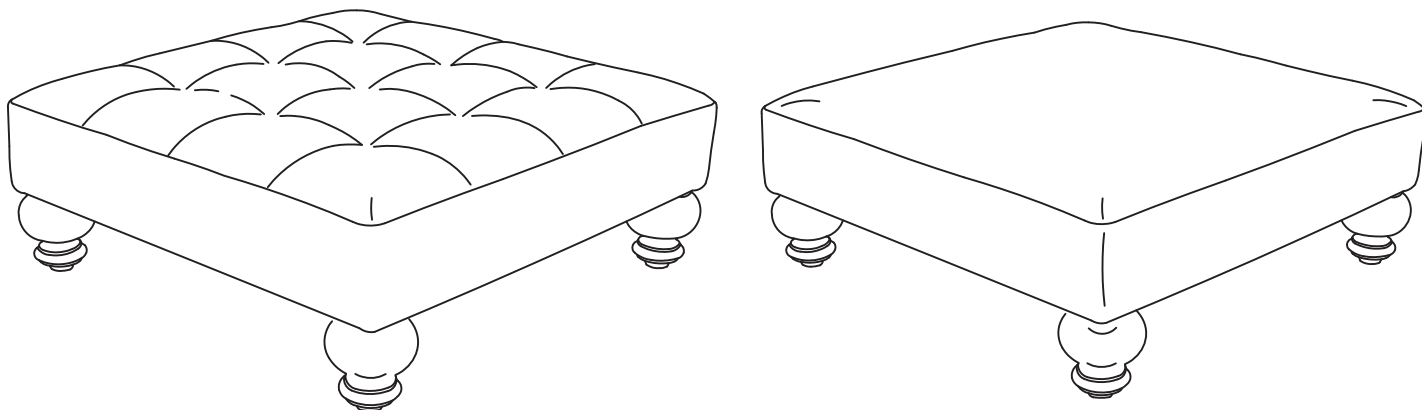


west elm

essex upholstered ottoman
pouf en tissu essex
otomano essex tapizado
assembly instructions
instrucciones de montaje
Instrucciones de Ensamblaje



! Do not throw away packaging materials until assembly is complete.

! Assemble this item on a soft surface, such as cardboard or carpet, to protect finish.

! Proper assembly of this item requires 2 people.

! Ne jetez pas le matériel d'emballage avant d'avoir terminé le montage.

! Montez cet article sur une surface lisse, telle que du carton ou un tapis, pour en protéger la finition

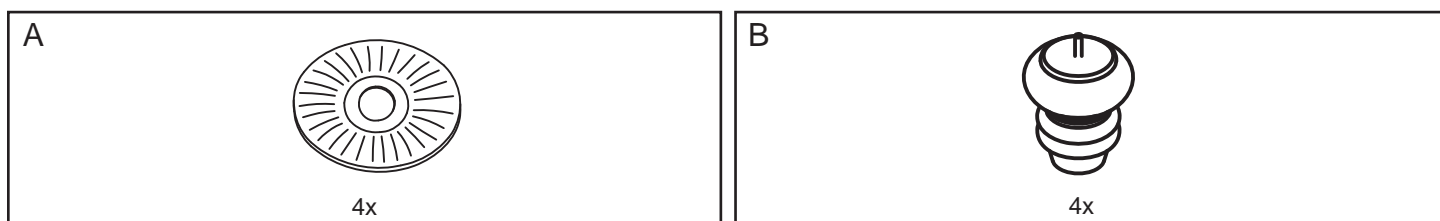
! Deux personnes sont nécessaires pour monter cet article de façon adéquate.

! No deseche los materiales de embalaje hasta terminar de armar el producto.

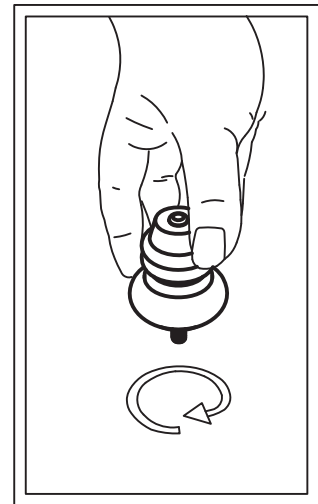
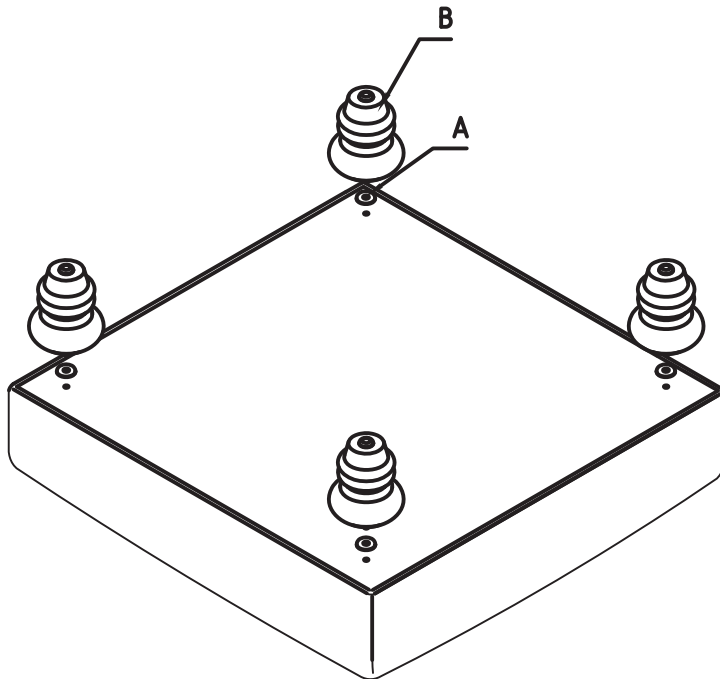
! Ensamble el producto sobre una superficie suave, como cartón o alfombra, para proteger su acabado.

! Se requieren 2 personas para armar adecuadamente el producto.

Parts



1. Flip the ottoman seat upside down. The legs for this unit were packed separately. Attach the legs (B) by threading the attached bolts through the flat plastic washers (A) into the inserts on the each corner of the frame. Tighten with clockwise rotation.
1. Retournez le pouf. Les pieds pour ce meuble ont été emballés séparément. Fixez les pieds (B) en les vissant à travers les rondelles plates en plastique (A) dans les trous destinés à cet effet sur les quatre coins du pouf. Serrez en vissant dans le sens des aiguilles d'une montre.
1. Voltee otomano hacia arriba. Las patas estan empackadas separadas. Anexe las patas (B) atornillando los pernos a traves de las arandelas plasticas (A) en cada insercion de las esquinas en el marco. Apriete girando en sentido de las manecillas del reloj.



CARE INSTRUCTIONS

Hardware may loosen overtime. Periodically check that all connections are tight.

Wipe with a soft, dry cloth. To protect finish, avoid the use of chemicals and household cleaners.

les pieces de fixation peuvent se desserrer apres un certain temps. Verifiez de temps a autre pour vous assurer que tous les raccords sont serrés.

Essuyez avec un chiffon doux et sec. Pour eviter d'endommager la finition, n'utilisez pas de produits chimiques ni de nettoyeurs ménagers.

Los herrajes se pueden aflojar con el tiempo. Revise periodicamente que todas las conexiones estén bien apretadas.

Use un trapo suave y seco para limpiar. Para proteger el acabado, no utilice limpiadores domésticos ni productos químicos.