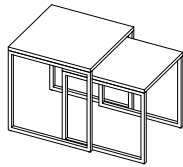


west elm



Box Frame Nesting Table
Tables Gigognes Box Frame
Box Frame (Marco de Caja) Mesa Anidable

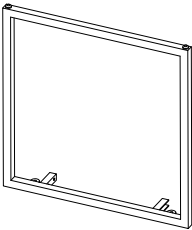
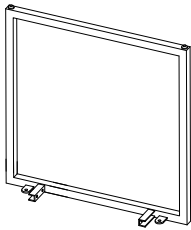
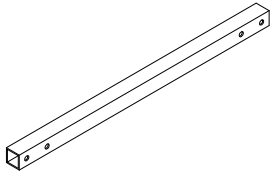
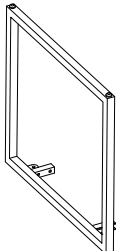
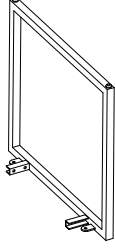
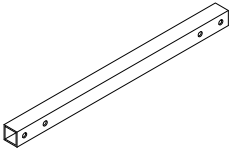
- ! Do not throw away packaging materials until assembly is complete.
- ! Assemble this item on a soft surface, such as cardboard or carpet, to protect finish.
- ! Do not fully tighten all bolts until all parts are in place.
- ! Proper assembly of this item requires 2 people.
- ! Ne jetez pas le matériel d'emballage avant d'avoir terminé le montage.
- ! Montez cet article sur une surface lisse, telle que du carton ou un tapis, pour en protéger la finition.
- ! Ne pas serrer complètement les boulons avant que toutes les pièces soient mises en place.
- ! Deux personnes sont nécessaires pour monter cet article de façon adéquate.
- ! No descarte los materiales de embalaje hasta finalizar el ensamblaje.
- ! Ensamble el producto sobre una superficie suave, como cartón o alfombra, para proteger el acabado.
- ! No apriete todos los pernos hasta que todas las partes estén en su lugar
- ! Se requieren 2 personas para ensamblar el producto de forma adecuada.

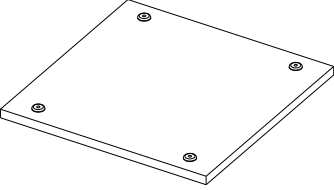
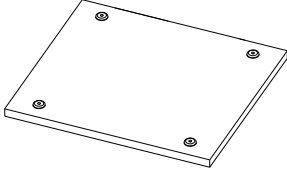
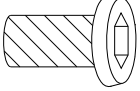
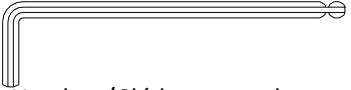
CARE INSTRUCTIONS/ENTRETIEN/INSTRUCCIONES DE CUIDADO

Hardware may loosen overtime. Periodically check that all connections are tight. Wipe with a soft, dry cloth. To protect finish, avoid the use of chemicals and household cleaners. All hot serving dishes should be placed on a pad. Any liquid spilled onto the furniture should be cleaned up immediately with a damp cloth.

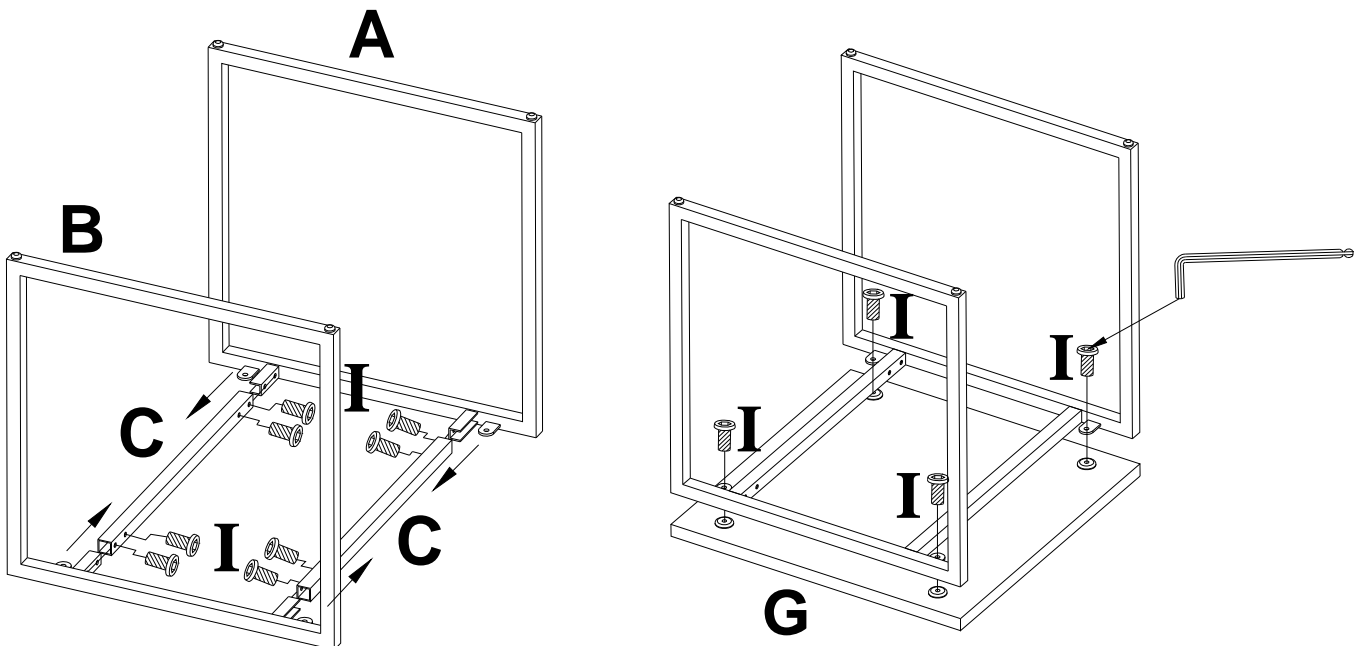
Le matériel peut se desserrer avec le temps. Vérifiez régulièrement que tous les raccords sont bien serrés. Essuyez à l'aide d'un linge doux et sec. Pour protéger la finition, évitez l'utilisation de produits chimiques et de détergents ménagers. Tous les plats de service chauds doivent être déposés sur un dessous de plat. Tout déversement doit être nettoyé immédiatement à l'aide d'un linge humide.

Las partes pueden aflojarse con el tiempo. Chequee de manera constante que todas las conexiones estén ajustadas. Limpie con un trapo suave y seco. Para proteger el acabado, evite el uso de químicos y limpiadores domésticos. Cualquier plato caliente debe ser colocado sobre manteles. Si derrama algún líquido sobre la mesa, debe limpiarlo de inmediato con un paño húmedo.

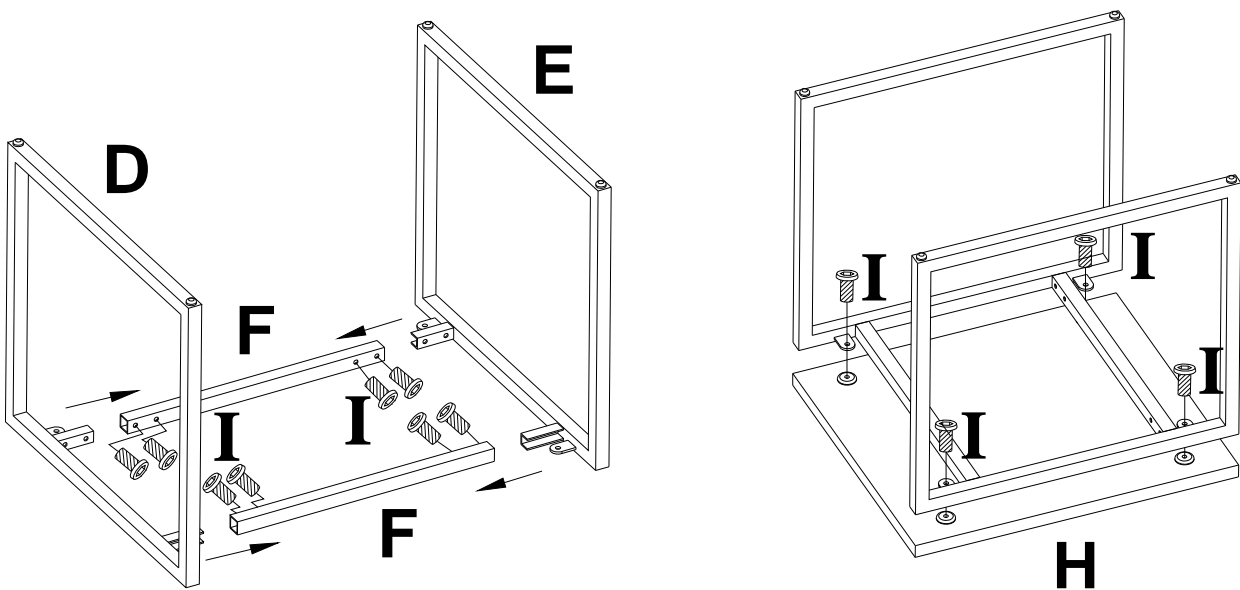
<p>A</p>  <p>Large left side frame/ Gros cadre latéral gauche/ Grande Marco lateral izquierdo</p> <p>1x</p>	<p>B</p>  <p>Large right side frame / Gros cadre latéral droit/ Grande Marco lateral derecho</p> <p>1x</p>	<p>C</p>  <p>Long cross rail/ Grande traverse/ Grande riel transversal</p> <p>2x</p>
<p>D</p>  <p>Small left side frame / Petit cadre latéral gauche/ Pequeño Marco lateral izquierdo</p> <p>1x</p>	<p>E</p>  <p>Small right side frame / Petit cadre latéral droit/ Pequeño Marco lateral derecho</p> <p>1x</p>	<p>F</p>  <p>Short cross rail/ Petite Traverse/ Pequeño riel transversal</p> <p>2x</p>

<p>G</p>  <p>Large marble top / Gros plateau en marbre/ Grande Tope de marmol 1x</p>	<p>H</p>  <p>Small marble top / Petit plateau en marbre/ Pequeño Tope de marmol 1x</p>	<p>I</p>  <p>Bolt/Boulon / Perno M6x10mm 24x</p>
<p>J</p>  <p>Hex key/Clé hexagonale / Llave hexagonal 1x</p>		

- Align two large side frames (A and B) with long cross rails (C) as shown. Insert bolts (I). Tighten with supplied hex key (J). Lay large marble top (G) onto a clean smooth surface such as carpet or cardboard. Align base frame with top and insert bolt (I). Tighten with hex key (J).
- Alignez les deux gros cadres latéraux (A et B) ainsi que les grandes traverses (C), comme illustré. Insérez les boulons (I). Serrez-les à l'aide de la clé hexagonale (J) fournie. Déposez le gros plateau en marbre (G) sur une surface propre et moelleuse comme du tapis ou du carton. Alignez le cadre de la base avec le plateau et insérez le boulon (I). Serrez-les à l'aide de la clé hexagonale (J).
- Enfile los dos marcos laterales (A y B) con los rieles grandes transversales (C) como se muestra. Inserte los pernos (I). Apriete con la llave hexagonal suministrada (J). Coloque el tope de marmol grande (G) sobre una superficie limpia y suave como cartón o alfombra. Enfile el marco base con el tope e inserte el perno (I). Apriete con la llave hexagonal (J).



2. Repeat the same step for small frame. Align two small side frame (D and E) with short cross rails (F). Insert bolts (I). Tighten with supplied hex key (J). Lay small marble top (H) onto a clean smooth surface such as carpet or cardboard. Align base frame with top and insert bolts (I). Tighten with hex key (J).
2. Répétez la même étape pour assembler le petit cadre. Alignez les deux petits cadres latéraux (D et E) ainsi que les petites traverses (F). Insérez des boulons (I). Serrez-les à l'aide de la clé hexagonale (J). Déposez le petit plateau en marbre (H) sur une surface propre et moelleuse comme du tapis ou du carton. Alignez le cadre de la base sur le plateau et insérez des boulons (I). Serrez-les à l'aide de la clé hexagonale (J).
2. Repita el mismo paso para el marco pequeño. Enfile los dos marcos laterales pequeños (D y E) con los rieles transversales (F). Inserte pernos (I). Apriete con la llave hexagonal (J). Coloque el tope de marmol (H) sobre una superficie lisa como cartón o alfombra. Enfile el marco base con el tope e inserte los pernos (I). Apriete con la llave hexagonal suministrada (J).



3. Carefully turn the tables upright, assembly is complete.
3. Tournez soigneusement les tables à l'endroit, l'assemblage est terminé.
3. Con cuidado coloque las mesas en su posición vertical, ha terminado el ensamblaje.

