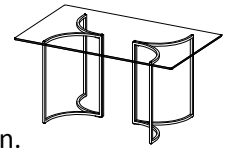


- ! Do not throw away packaging materials until assembly is complete.
- ! Assemble this item on a soft surface, such as cardboard or carpet, to protect finish.
- ! Do not fully tighten all bolts until all parts are in place.
- ! Proper assembly of this item requires 2 people.



- ! Ne jetez pas le matériel d'emballage avant d'avoir terminé le montage.
- ! Montez cet article sur une surface lisse, telle que du carton ou un tapis, pour en protéger la finition.
- ! Ne pas serrer complètement les boulons avant que toutes les pièces soient mises en place.
- ! Deux personnes sont nécessaires pour monter cet article de façon adéquate.



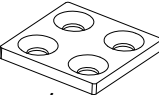
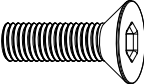

- ! No descarte los materiales de embalaje hasta finalizar el ensamblaje.
- ! Ensamble el producto sobre una superficie suave, como cartón o alfombra, para proteger el acabado.
- ! No apriete todos los pernos hasta que todas las partes estén en su lugar
- ! Se requieren 2 personas para ensamblar el producto de forma adecuada.

CARE INSTRUCTIONS/ENTRETIEN/INSTRUCCIONES DE CUIDADO

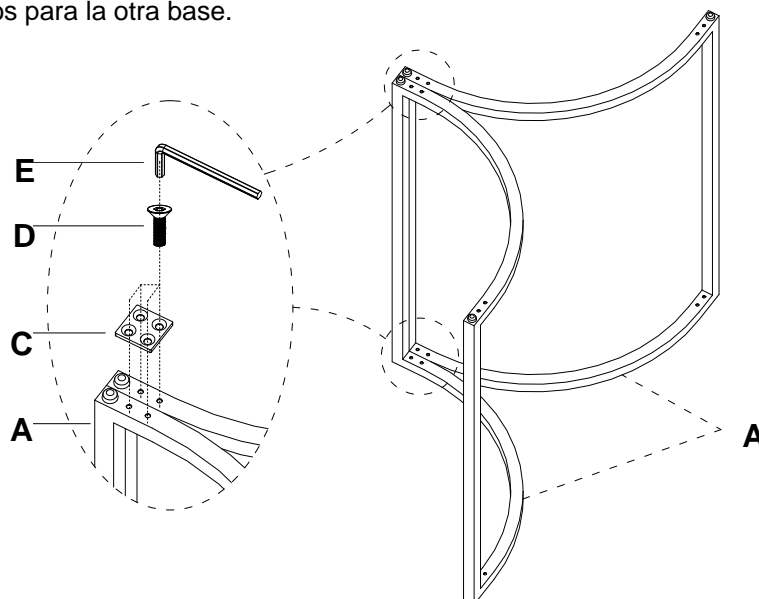
Hardware may loosen overtime. Periodically check that all connections are tight. Wipe with a soft, dry cloth. To protect finish, avoid the use of chemicals and household cleaners. All hot serving dishes should be placed on a pad. Any liquid spilled onto the furniture should be cleaned up immediately with a damp cloth.

Le matériel peut se desserrer avec le temps. Vérifiez régulièrement que tous les raccords sont bien serrés. Essayez à l'aide d'un linge doux et sec. Pour protéger la finition, évitez l'utilisation de produits chimiques et de détergents ménagers. Tous les plats de service chauds doivent être déposés sur un dessous de plat. Tout déversement sur le meuble doit être nettoyé immédiatement à l'aide d'un linge humide.

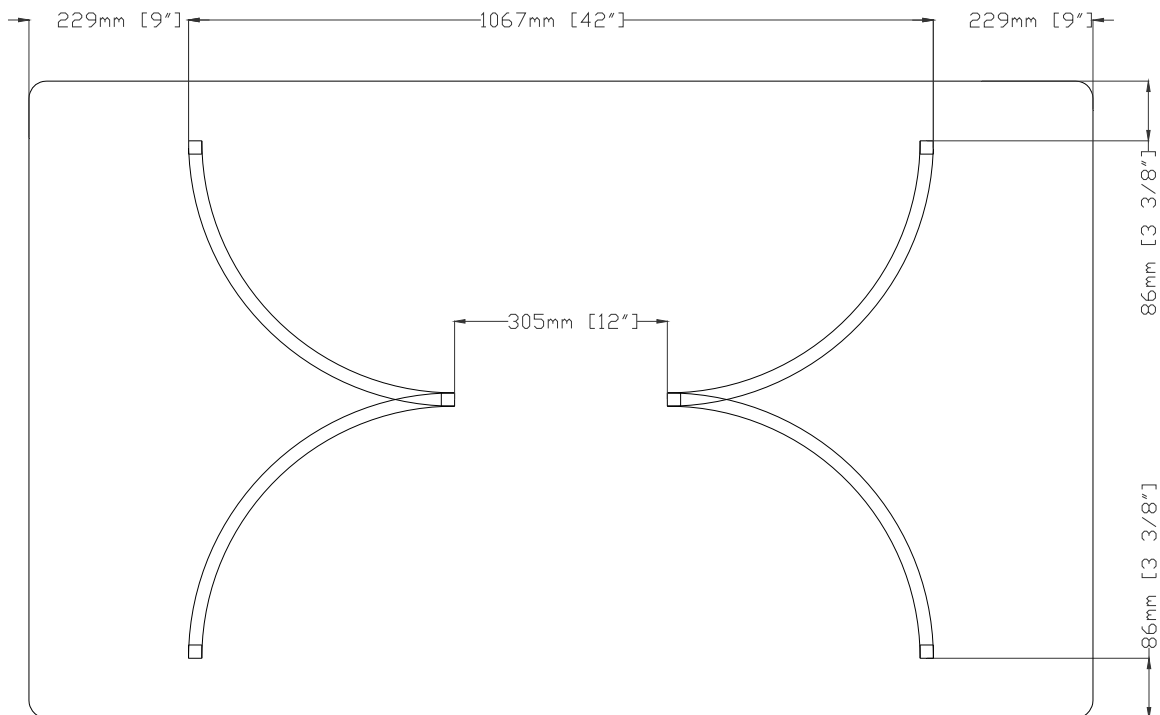
Las partes pueden aflojarse con el tiempo. Chequee de manera constante que todas las conexiones estén ajustadas. Limpie con un trapo suave y seco. Para proteger el acabado, evite el uso de químicos y limpiadores domésticos. Cualquier plato caliente debe ser colocado sobre manteles. Si derrama algún líquido sobre la muebles, debe limpiarlo de inmediato con un paño húmedo.

<p>A</p>  <p>Base / Base / Base 4X</p>	<p>B</p>  <p>Top/ Dessus / Superior 1X</p>	<p>C</p>  <p>Connector / Connecteur / Conector 4X</p>	<p>D</p>  <p>Bolt /Boulon/Perno M5 x 12mm 16X</p>	<p>E</p>  <p>Allen Wrench /Clé hexagonale / Llave Allen 1X</p>
---	---	--	--	---

1. Connect the curved Base (A) with Connector (C) as shown, insert Bolt (D) and securely tighten with Allen Wrench (E). Repeat the steps for remaining Base.
1. Fixer la base courbée (A) sur le connecteur (C) comme illustré, insérer le boulon (D) et serrer solidement à l'aide de la clé hexagonale (E). Répéter les étapes pour le restant de la base.
1. Conecte la base curva (A) con el conector (C) según se muestra, inserte el perno (D) y apriete bien con la llave Allen (E). Repita los pasos para la otra base.



- Place the two base assemblies to the desired place as shown.
WARNING: Use tape measure to ensure the two base assemblies are 305mm(12") apart from each other as shown, and make sure they are symmetrical and parallel.
- Placer les deux assemblages dans l'endroit désiré, comme illustré.
AVERTISSEMENT : Utiliser un ruban à mesurer pour s'assurer qu'il y a une distance de 305 mm (12 po) entre les deux assemblages comme illustré et pour s'assurer qu'ils sont symétriques et parallèles.
- Coloque los dos conjuntos de la base en el lugar deseado, según se muestra.
ADVERTENCIA: Use la cinta métrica para asegurarse de que los dos conjuntos de la base estén a 305 mm (12 pulg.) de separación entre sí, según se muestra, y asegúrese de que estén simétricos y paralelos.



- Adjustable levelers are installed to accommodate uneven flooring. To adjust these levers, simply turn them clockwise to up or counter clockwise to down. Carefully lift up the Top (B) and put it onto the base. Ensure desktop is centered in width and depth. Assembly is complete.
- Les vérins réglables sont installés pour tenir compte d'une surface inégale. Pour les ajuster, les tourner simplement dans le sens des aiguilles d'une montre pour les monter ou dans le sens inverse des aiguilles d'une montre pour les baisser. Soulever soigneusement le dessus (B) et le placer sur la base. S'assurer que le bureau est centré à la largeur et à la profondeur. L'assemblage est terminé.
- Se instalan niveladores ajustables para adaptarse a los pisos desnivelados. Para ajustar estos niveles, simplemente gírelos hacia la derecha para subir, o hacia la izquierda para bajar. Con cuidado, levante la parte superior (B) y colóquela sobre la base. Asegúrese de que el escritorio esté centrado en ancho y profundidad. El ensamblaje está completo.

