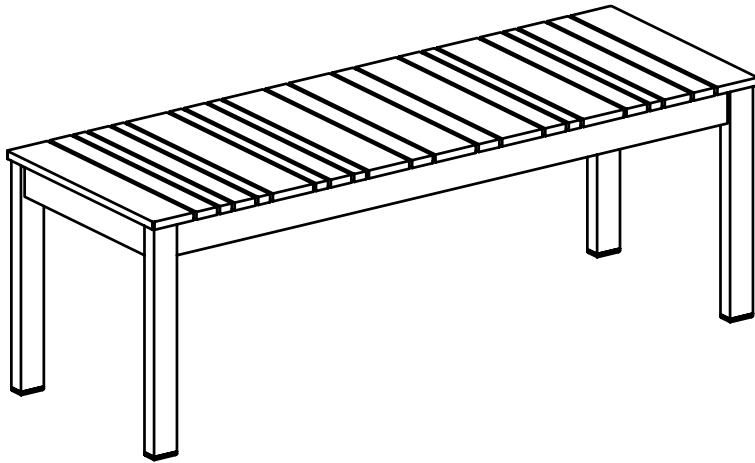


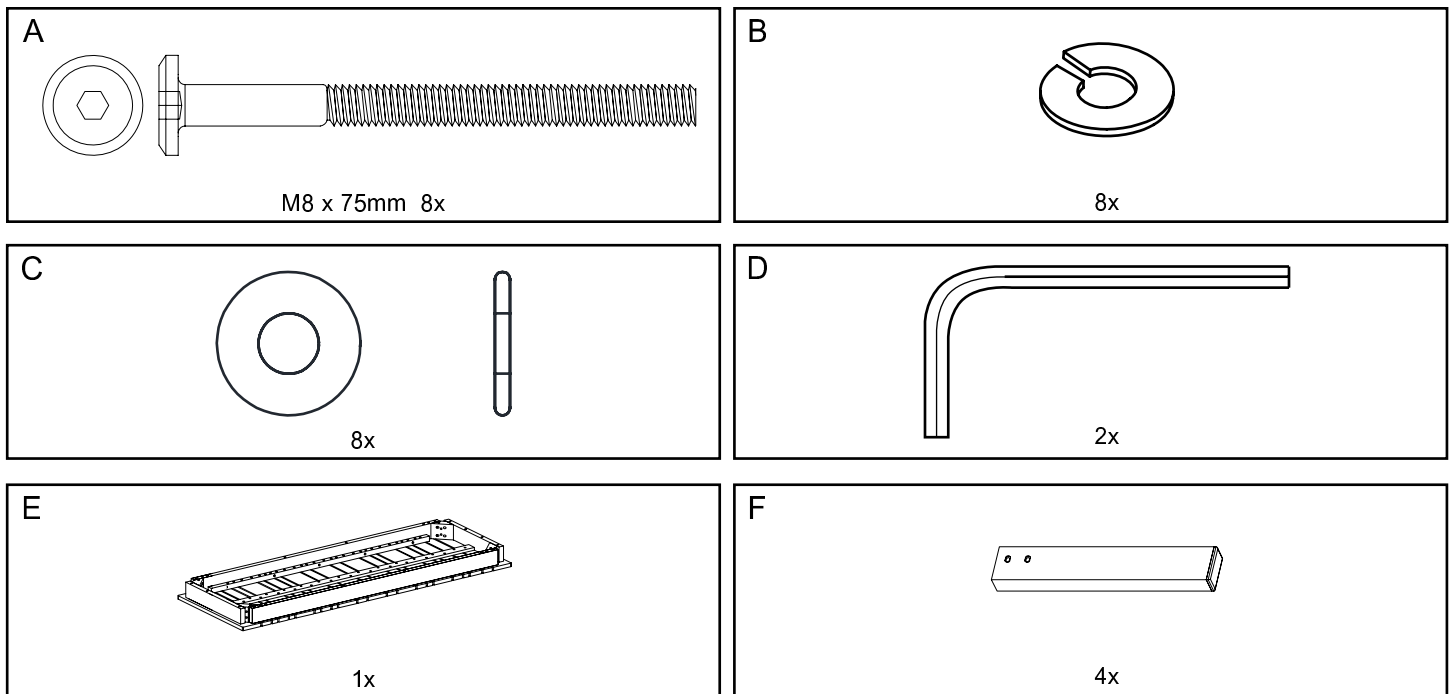
west elm

baltic bench
banc de la baltique
báltico banco
assembly instructions
instrucciones de montaje
Instrucciones de Ensamblaje

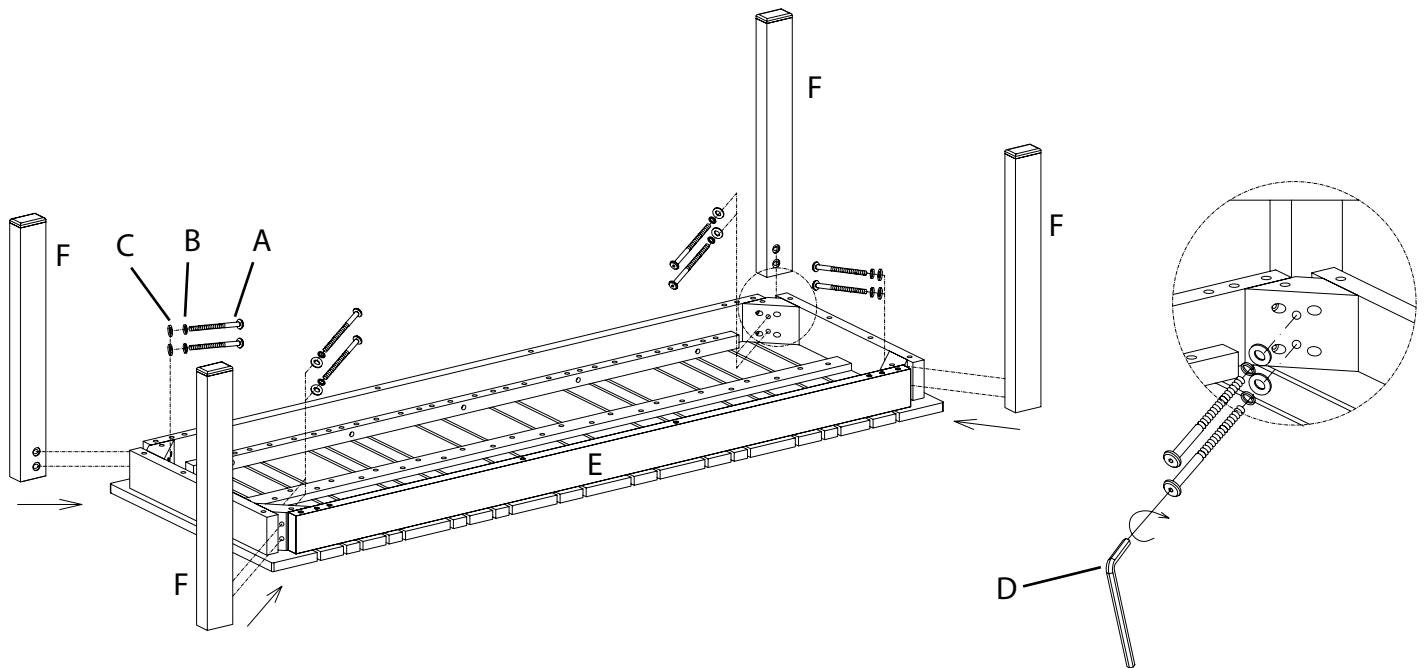


- ! Do not throw away packaging materials until assembly is complete.
- ! Assemble this item on a soft surface, such as cardboard or carpet, to protect finish.
- ! Proper assembly of this item requires 2 people.
- ! Ne jetez pas le matériel d'emballage avant d'avoir terminé le montage.
- ! Montez cet article sur une surface lisse, telle que du carton ou un tapis, pour en protéger la finition
- ! Deux personnes sont nécessaires pour monter cet article de façon adéquate.
- ! No deseche los materiales de embalaje hasta terminar de armar el producto.
- ! Ensamble el producto sobre una superficie suave, como cartón o alfombra, para proteger su acabado.
- ! Se requieren 2 personas para armar adecuadamente el producto.

Parts/Pièces/Herrajes



1. Lay the bench seat (E) upside down onto a clean smooth surface such as carpet or cardboard. Align legs (F) as shown. Insert bolt (A), lock washer (B), and flat washer (C). Tighten with supplied hex key (D). Stand bench upright and sit on it for 5 minutes, then retighten all bolts.
1. Poser la banquette (e) à l'envers sur une surface lisse et propre comme une moquette ou en carton. Aligner les jambes (F) comme illustré. Insérez le boulon (A), rondelle (B), et la rondelle plate (C). Serrez avec la clé hexagonale fournie (D). Stand banc debout et s'asseoir dessus pendant 5 minutes, puis resserrer tous les boulons.
1. Coloque el asiento (E) al revés sobre una superficie limpia y lisa como una alfombra o cartón. Alinear las piernas (F) como se muestra. Inserte el perno (A), la arandela de seguridad (B), y la arandela plana (C). Apriete con la llave hexagonal suministrada (D). De pie de banco en posición vertical y sentarse en ella durante 5 minutos, luego vuelva a apretar todos los tornillos.



CARE INSTRUCTIONS

Hardware may loosen overtime. Periodically check that all connections are tight.

Wipe with a soft, dry cloth. To protect finish, avoid the use of chemicals and household cleaners.

les pieces de fixation peuvent se desserrer apres un certain temps. Verifiez de temps a autre pour vous assurer que tous les raccords sont serrés.

Essuyez avec un chiffon doux et sec. Pour eviter d'endommager la finition, n'utilisez pas de produits chimiques ni de nettoyeurs ménagers.

Los herrajes se pueden aflojar con el tiempo. Revise periodicamente que todas las conexiones estén bien apretadas.

Use un trapo suave y seco para limpiar. Para proteger el acabado, no utilice limpiadores domésticos ni productos químicos.