

### Assembly instruction

Instrucciones de Ensamblaje

Instructions d'assemblage


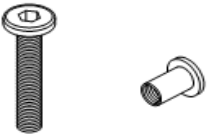



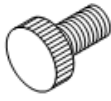
- ! Do not throw away packaging materials until assembly is complete.
- ! Assemble this item on a soft surface, such as cardboard or carpet, to protect finish.
- ! Proper assembly of this item requires 2 people.
- ! Ne jetez pas le matériel d'emballage avant d'avoir terminé le montage.
- ! Montez cet article sur une surface lisse, telle que du carton ou un tapis, pour en protéger la finition
- ! Deux personnes sont nécessaires pour monter cet article de façon adéquate.
- ! No descarte los materiales de embalaje hasta finalizar el ensamblaje.
- ! Ensamble el producto sobre una superficie suave, como carton o alfombra, para proteger el acabado.
- ! Se requieren 2 personas para ensamblar el producto de forma adecuada.

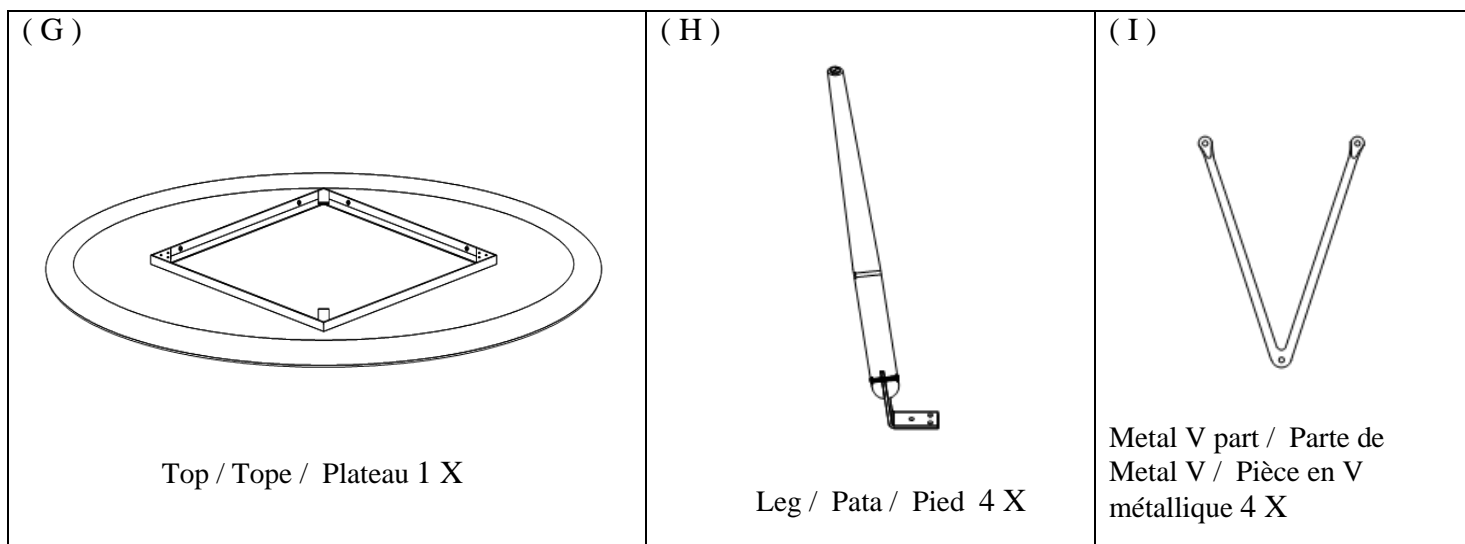
### CARE INSTRUCTIONS / ENTRETIEN / INSTRUCCIONES DE CUIDADO

Hardware may loosen overtime. Periodically check that all connections are tight. Wipe with a soft, dry cloth. To protect finish, avoid the use of chemicals and household cleaners. All hot serving dishes should be placed on a pad. Any liquid spilled onto the furniture should be cleaned up immediately with a damp cloth.

Le matériel peut se desserrer avec le temps. Vérifiez régulièrement que tous les raccords sont bien serrés. Essuyez à l'aide d'un linge doux et sec. Pour protéger la finition, évitez l'utilisation de produits chimiques et de détergents ménagers. Tous les plats de service chauds doivent être déposés sur un dessous de plat. Tout déversement sur le meuble doit être nettoyé immédiatement à l'aide d'un linge humide.

Las partes pueden aflojarse con el tiempo. Chequee de manera constante que todas las conexiones estén ajustadas. Limpie con un trapo suave y seco. Para proteger el acabado, evite el uso de químicos y limpiadores domésticos. Cualquier plato caliente debe ser colocado sobre manteles. Si derrama algún líquido sobre la mesa, debe limpiarlo de inmediato con un paño húmedo.

<p>( A )</p>  <p>Allen Bolt/Perno Allen/ Boulon Hexagonal M6,12 MM, 20 X</p>	<p>( B )</p>  <p>Sleeve Allen Bolt/ Boulon Hexagonal / Boulon Allen avec Écrou à manchon M6,45MM,4 X</p>	<p>( C )</p>  <p>Washer/ Arandela/ Rondelle 8 X</p>
<p>( D )</p>  <p>Spring washer/ Arandela Resorte/ Rondelle à ressort 12 X</p>	<p>( E )</p>  <p>Allen key/ Llave Allen/ Clé hexagonale 2 X</p>	<p>( F )</p>  <p>Leveller/Nivelador/ Patin réglable 4 X</p>

Assembly instruction  
Instrucciones de Ensamblaje  
Instructions d'assemblage

**⚠ Do not fully tighten all bolts until all parts are in place. Failure to follow these instructions may cause the bolts to misalign during assembly.**

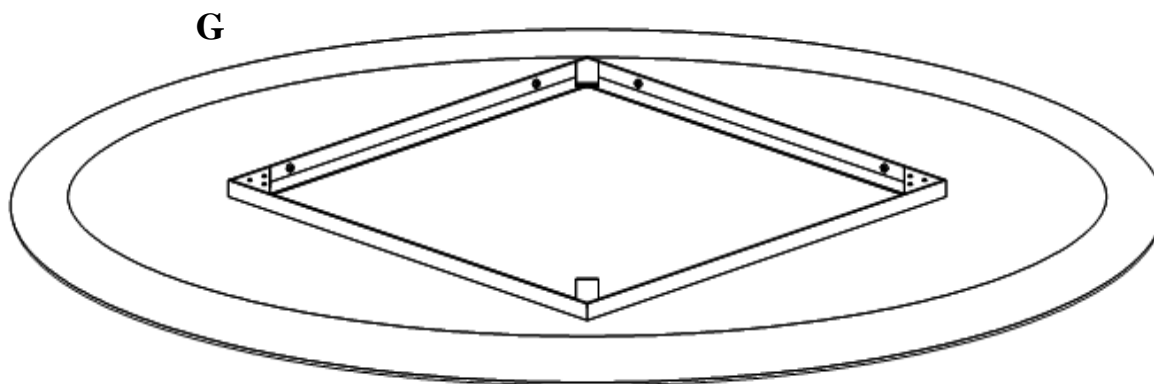
⚠ Ne serrez pas complètement tous les boulons jusqu'à ce que toutes les pièces soient fixées en place. Manquer de suivre ces instructions peut entraîner un désalignement des boulons durant l'assemblage.

⚠ No apriete todos los pernos hasta que todas las partes estén en su lugar. De no seguir estas instrucciones puede ocurrir que los pernos no queden alineados durante el ensamblaje.

## Assembly instruction

Instrucciones de Ensamblaje

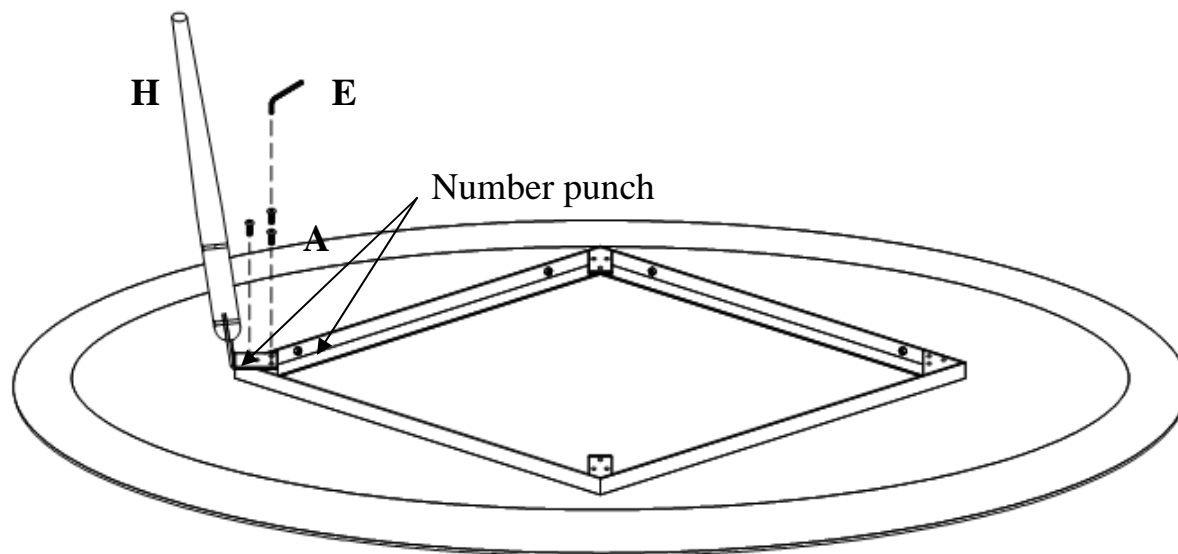
Instructions d'assemblage



1. Place the table top (G) upside down on a clean surface.

1. Coloque el tope de mesa (G) patas arriba sobre una superficie limpia.

1. Placez le Plateau de table (G) à l'envers sur une surface propre.

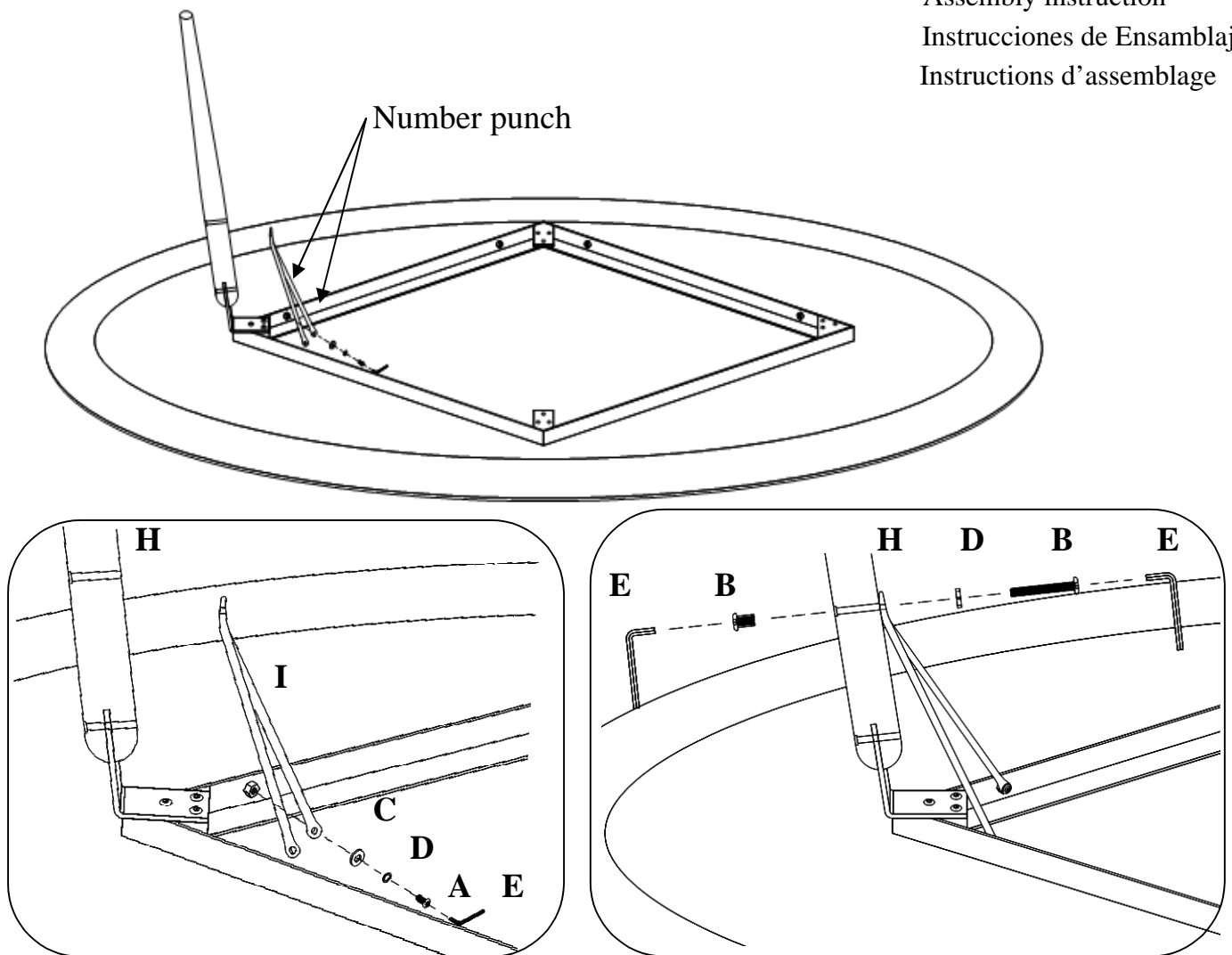


2. Match no. punched on leg and top the bottom ( as shown in picture). Place the leg (H) as shown, insert the pan head allen bolt (A) and tighten with provided allen key (E).

2. Empareje el número marcado en la pata y en la parte baja de la mesa (como se muestra en el gráfico). Coloque patas (H) como se muestra, inserte perno allen (A) y ajuste con la llave Allen (E).

2. Faites correspondre le numéro gravé sur le pied avec le numéro en dessous du plateau (comme démontré ci-dessous). Placez le Pied (H) comme illustré, insérez un boulon Allen à tête bombée (A) et serrez-les à l'aide de la clé hexagonale (E) fournie.

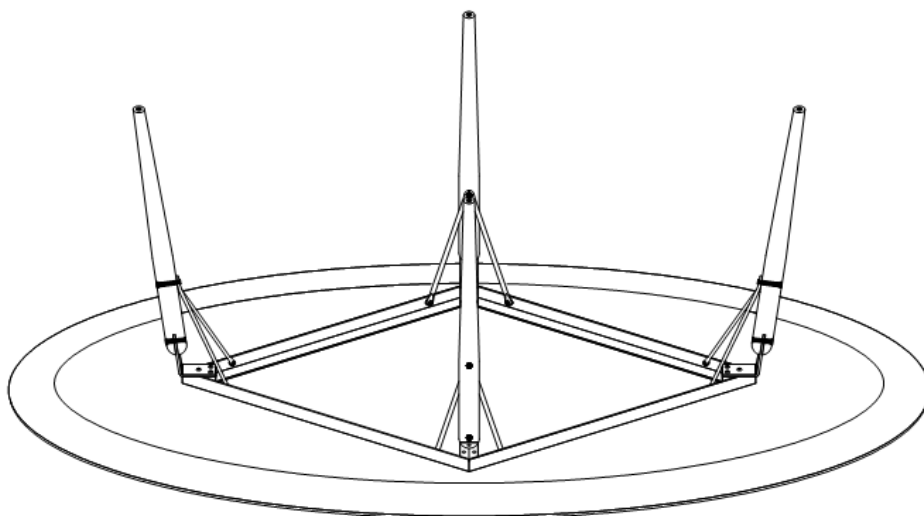
Assembly instruction  
 Instrucciones de Ensamblaje  
 Instructions d'assemblage



**3.** Match no. punched on leg and top the bottom ( as shown in picture). Use allen key (E) to tighten the V type metal (I) with pen head allen bolt (A) and washer (C) with spring washer (D). Do not fully tighten. Use a allen key (E) to tighten V type metal (I) to the leg (H) with sleeve allen bolts (B) and spring washer (D) by allen key (E). Once completed, tighten allen bolt (A) fully.

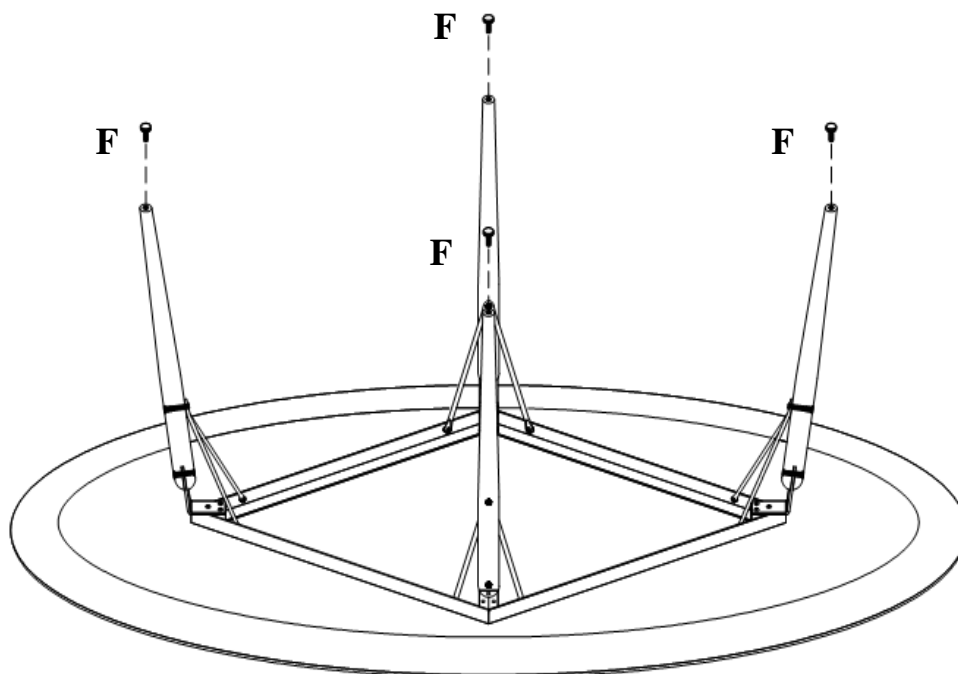
**3.** Empareje el número marcado en la pata y en la parte baja de la mesa (como se muestra en el gráfico). Utilice la llave Allen (E) para ajustar la parte V (I) con perno (A), arandela (C) y arandela (D). No apriete demasiado. Utilice la llave allen (E) para ajustar el metal tipo V (I) a la pata (H) con pernos (B) y arandela (D) utilizando la llave allen (E). Una vez terminado, apriete con la llave Allen (A).

**3.** Faites correspondre le numéro engravé sur le pied avec le numéro en dessous du plateau (comme démontré ci-dessous). Utilisez la Clé hexagonale (E) pour serrer la Pièce en V métallique (I) en utilisant des boulons Allen à tête bombée (A), des Rondelles (C) avec des Rondelles à ressort (D). Ne pas serrer complètement. À l'aide de la Clé hexagonale (E), fixez la Pièce métallique en V (I) au Pied (H), en utilisant des Boulons Allen à manchon (B) et des Rondelles à ressort (D). Une fois complétée, serrez les boulons (A) complètement.



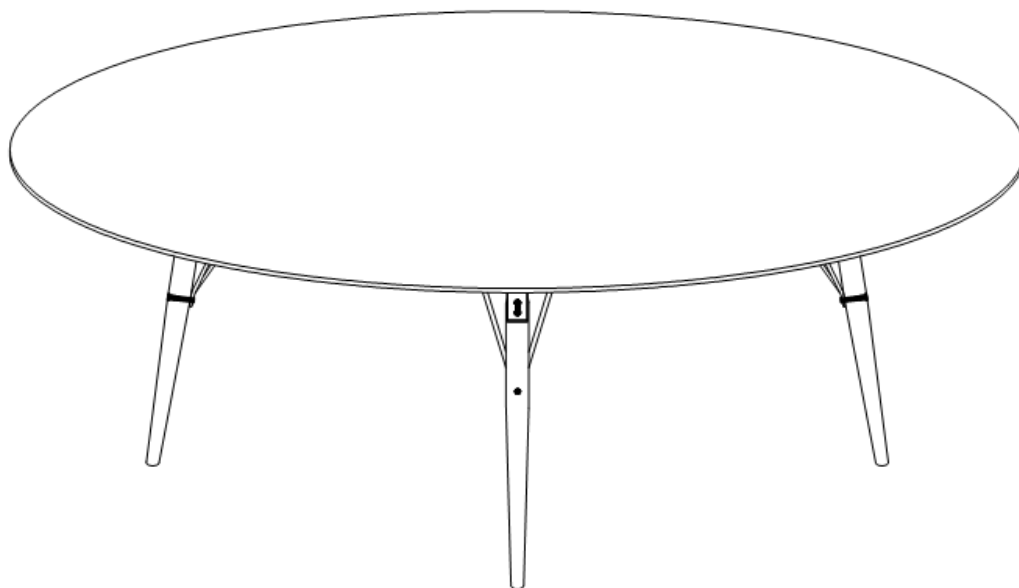
Assembly instruction  
Instrucciones de Ensamblaje  
Instructions d'assemblage

4. Repeat step -03 & 04 for all remaining legs of table.
4. Repita los pasos 3 y 4 para el resto de las patas.
4. Répétez l'étape 03 et 04 avec les autres pieds de table restants.



5. Adjust the leveler (F) as per floor level.
5. Ajuste los niveladores (E) para nivelarse al piso.
5. Ajustez les patins réglables (F) pour mettre la table à niveau.

Assembly instruction  
Instrucciones de Ensamblaje  
Instructions d'assemblage



6. Then keep the table top up side up, Now your table is ready for use.
6. Coloque la mesa en su posición vertical, ahora la mesa está lista para usar.
6. Mettez ensuite la Table sur pieds. Votre table est maintenant prête à être utilisée.