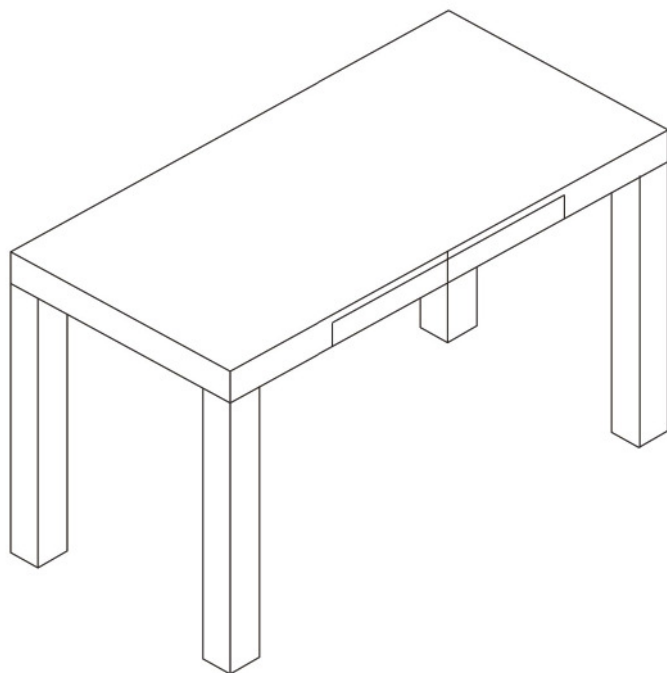


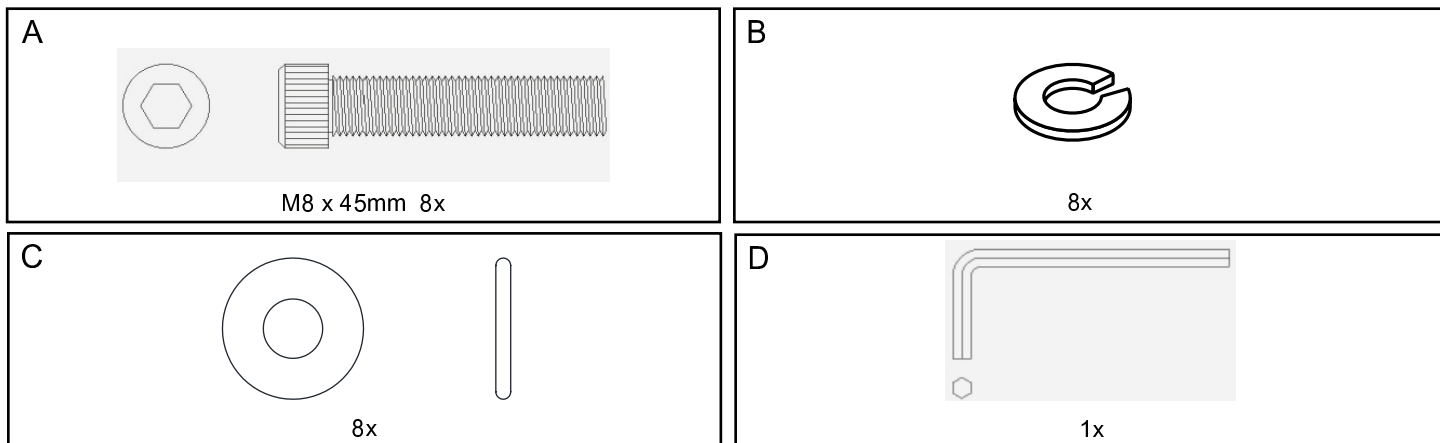
west elm

parsons desk  
bureau de parsons  
parsons escritorio  
assembly instructions  
instrucciones de montaje  
Instrucciones de Ensamblaje

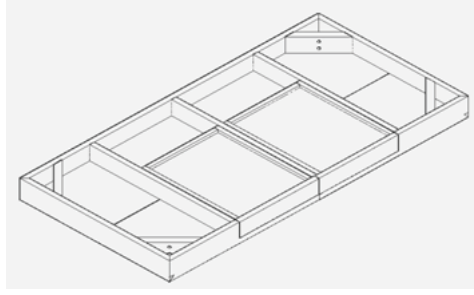


- ! Do not throw away packaging materials until assembly is complete.
- ! Assemble this item on a soft surface, such as cardboard or carpet, to protect finish.
- ! Proper assembly of this item requires 2 people.
- ! Ne jetez pas le matériel d'emballage avant d'avoir terminé le montage.
- ! Montez cet article sur une surface lisse, telle que du carton ou un tapis, pour en protéger la finition
- ! Deux personnes sont nécessaires pour monter cet article de façon adéquate.
- ! No deseche los materiales de embalaje hasta terminar de armar el producto.
- ! Ensamble el producto sobre una superficie suave, como cartón o alfombra, para proteger su acabado.
- ! Se requieren 2 personas para armar adecuadamente el producto.

## Parts/Pièces/Herrajes

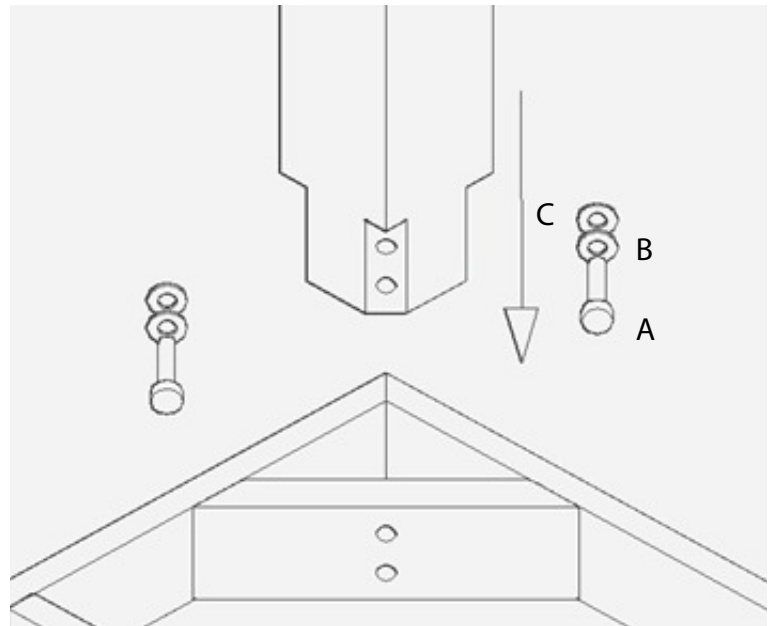
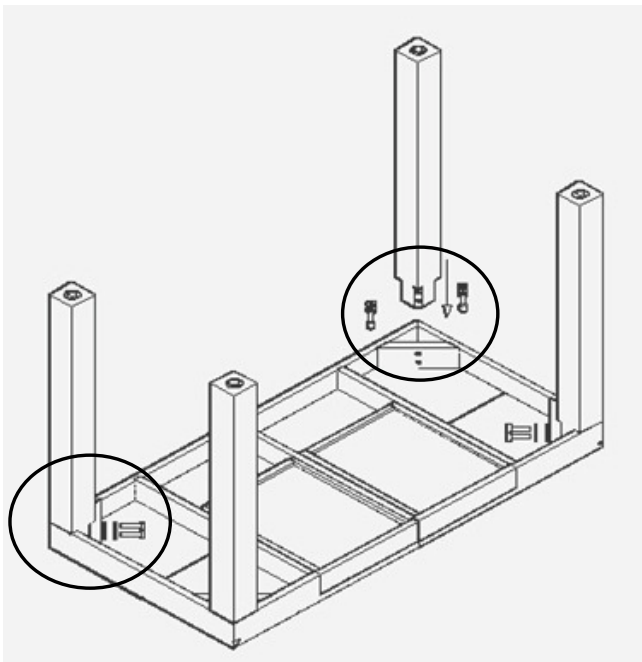


# west elm



parsons desk  
bureau de parsons  
parsons escritorio  
assembly instructions  
instrucciones de montaje  
Instrucciones de Ensamblaje

1. Lay top onto a clean smooth surface such as carpet or cardboard. Align legs as shown. Insert bolt (A), lock washer (B), and flat washer (C). Tighten with supplied hex key (D). Stand table upright and re-tighten all bolts.
1. Lay haut sur une surface lisse et propre comme une moquette ou du carton. Aligner les jambes comme indiqué. Insérez le boulon (A), rondelle (B), et la rondelle plate (C). Serrer avec la clé hexagonale fournie (D). Support de table verticale et resserrer tous les boulons.
1. Sentar arriba sobre una superficie lisa y limpia, como alfombras o los cartones. Alinear las piernas, como se muestra. Inserte el perno (A), la arandela de seguridad (B), y la arandela plana (C). Apriete con la llave hexagonal suministrada (D). Soporte de la mesa en posición vertical y vuelva a apretar todos los tornillos.



## CARE INSTRUCTIONS

Hardware may loosen overtime. Periodically check that all connections are tight. Wipe with a soft, dry cloth. To protect finish, avoid the use of chemicals and household cleaners.

les pieces de fixation peuvent se desserrer apres un certain temps. Verifiez de temps a autre pour vous assurer que tous les raccords sont serrés.

Essuyez avec un chiffon doux et sec. Pour eviter d'endommager la finition, n'utilisez pas de produits chimiques ni de nettoyeurs ménagers.

Los herrajes se pueden aflojar con el tiempo. Revise periodicamente que todas las conexiones estén bien apretadas. Use un trapo suave y seco para limpiar. Para proteger el acabado, no utilice limpiadores domésticos ni productos químicos.