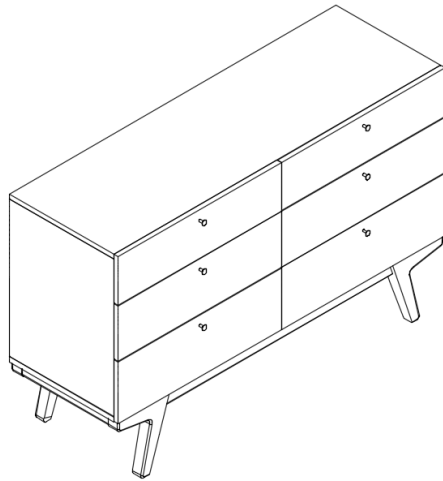
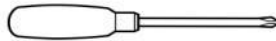


west elm



Modern 6 drawers dresser  
Commode à 6 tiroirs Modern  
Modern Vestidor 6 Gavet  
Assembly instructions  
Instructions d'assemblage  
Instrucciones de ensamblaje

! Tool required (not included): Philips Head Screwdriver

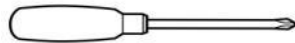


! Do not throw away packaging materials until assembly is complete.

! Assemble this item on a soft surface, such as cardboard or carpet, to protect finish.

! Proper assembly of this item requires 2 people.

! Outils nécessaires (non inclus) :

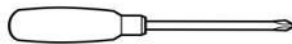


! Ne jetez pas le matériel d'emballage avant d'avoir terminé le montage.

! Montez cet article sur une surface lisse, telle que du carton ou un tapis, pour en protéger la finition.

! Deux personnes sont nécessaires pour monter cet article de façon adéquate.

! Herramientas necesarias ( no incluido ) :



! No descarte los materiales de embalaje hasta finalizar el ensamblaje.

! Ensamble el producto sobre una superficie suave, como carton o alfombra, para proteger el acabado.

! Se requieren 2 personas para ensamblar el producto de forma adecuada.

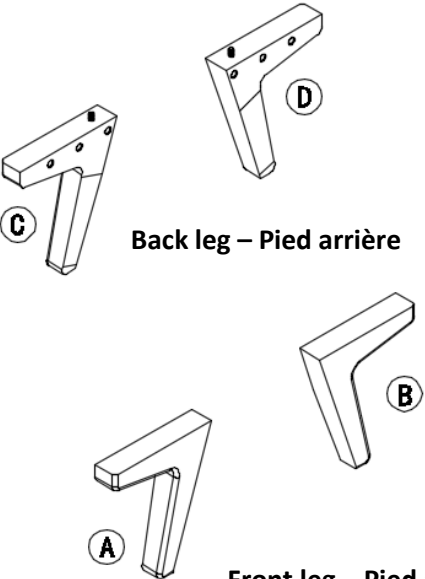
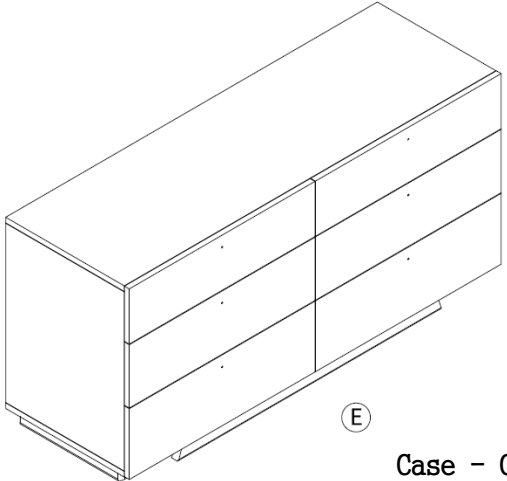
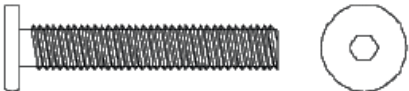



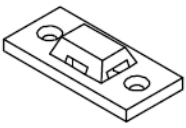



#### CARE INSTRUCTIONS /ENTRETIEN


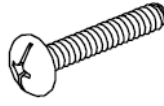
Hardware may loosen over time. Periodically check that all connections are tight. Wipe with a soft, dry cloth. To protect finish, avoid the use of chemicals and household cleaners. All hot serving dishes should be placed on a pad. Any liquid spilled onto the table should be cleaned up immediately with a damp cloth.

Le matériel peut se desserrer avec le temps. Vérifiez régulièrement que tous les raccords sont bien serrés. Essayez à l'aide d'un linge doux et sec. Pour protéger la finition, évitez l'utilisation de produits chimiques et de détergents ménagers. Tous les plats de service chauds doivent être déposés sur un dessous de plat. Tout déversement doit être nettoyé immédiatement à l'aide d'un linge humide.

Las partes pueden aflojarse con el tiempo. Chequee de manera constante que todas las conecciones estén ajustadas. Limpie con un trapo suave y seco. Para proteger el acabado, evite el uso de químicos y limpiadores domésticos. Cualquier plato caliente debe ser colocado sobre manteles. Si derrama algún líquido sobre la mesa, debe limpiarlo de inmediato con un paño húmedo.

Parts/Pièces/Herrajes

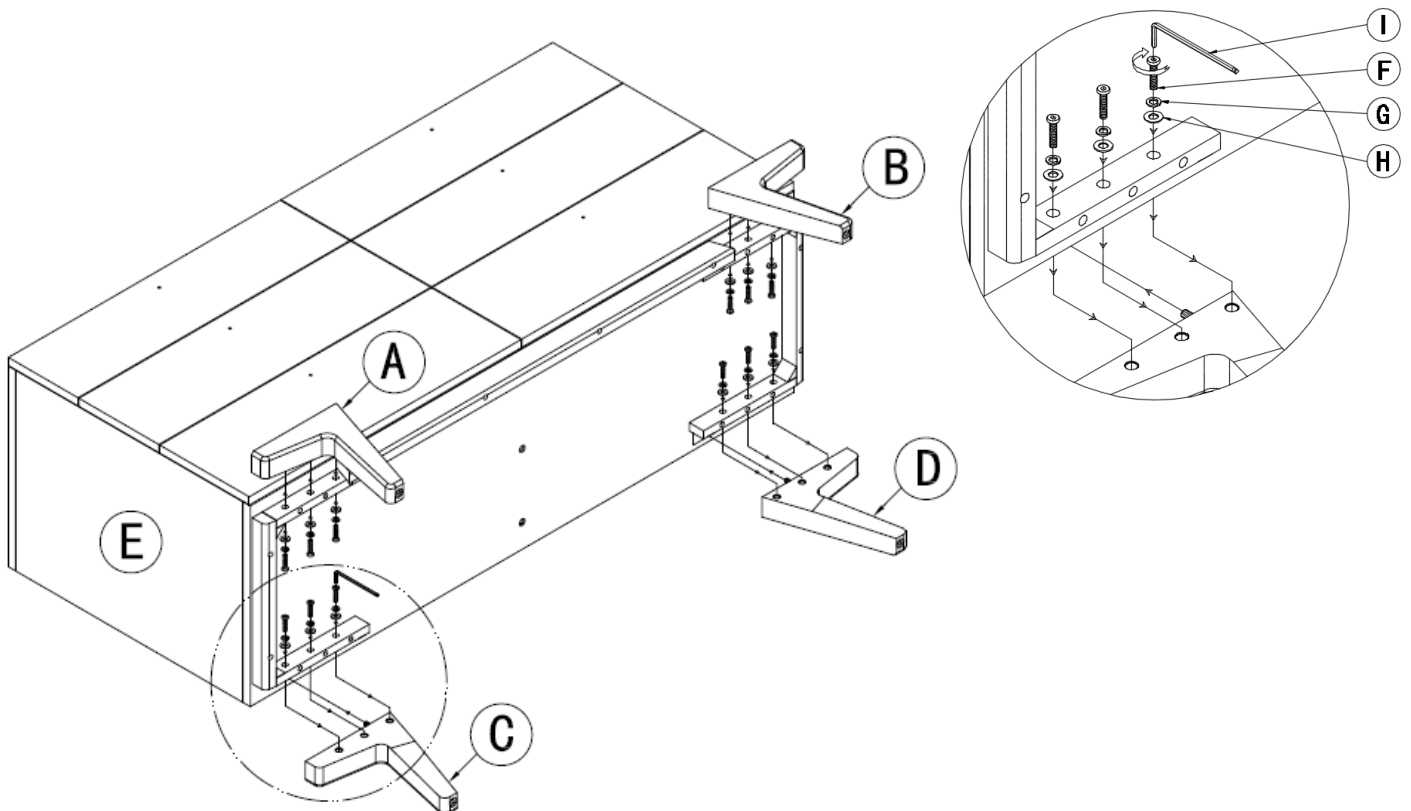
<p>A,B,C,D</p>  <p>Back leg – Pied arrière</p> <p>Front leg – Pied avant</p>	<p>E</p>  <p>Case – Caisson</p>		
<p>F</p>  <p>Bolt/ Boulon 5/16" x 1 1/2" 12x</p>	<p>G</p>  <p>Spring washer / Rondelle à ressort 5/16" 12x</p>		
<p>H</p>  <p>Flat washer / Rondelle plate 5/16" 12x</p>	<p>I</p>  <p>Allen key 5mm/ Clé hexagonale de 5mm 1x</p>		
<p>Anti tip kit / Dispositif anti-basculement 1x</p>			
 <p>Mounting plate/Plaque de montage 2x</p>	 <p>Nylon Strap / Sangle en Nylon 1x</p>	 <p>Small screw / Petite vis 2x</p>	 <p>Large screw / Grosse vis 2x</p>

<p>K</p>  <p>Knob <math>\Phi</math>20mm 6x</p>	<p>J</p>  <p>Bolt 5/32" x 7/8" 6x</p>
---	--

1. With help lay the dresser (E) on its back on a clean smooth surface such as carpet or cardboard. Align legs (A; B; C; D) as shown. Insert bolts (F), lock washer (G), and flat washers (H). Tighten with supplied hex key (I).

1. Avec de l'aide, couchez la Commode (E) sur une surface propre et lisse comme du tapis ou du carton. Alignez les pieds (A; B; C; D) comme illustré. Insérez des Boulons (F) munis d'une Rondelle d'arrêt (G) et d'une Rondelle plate (H). Serrez-les à l'aide de la Clé hexagonale (I) fournie.

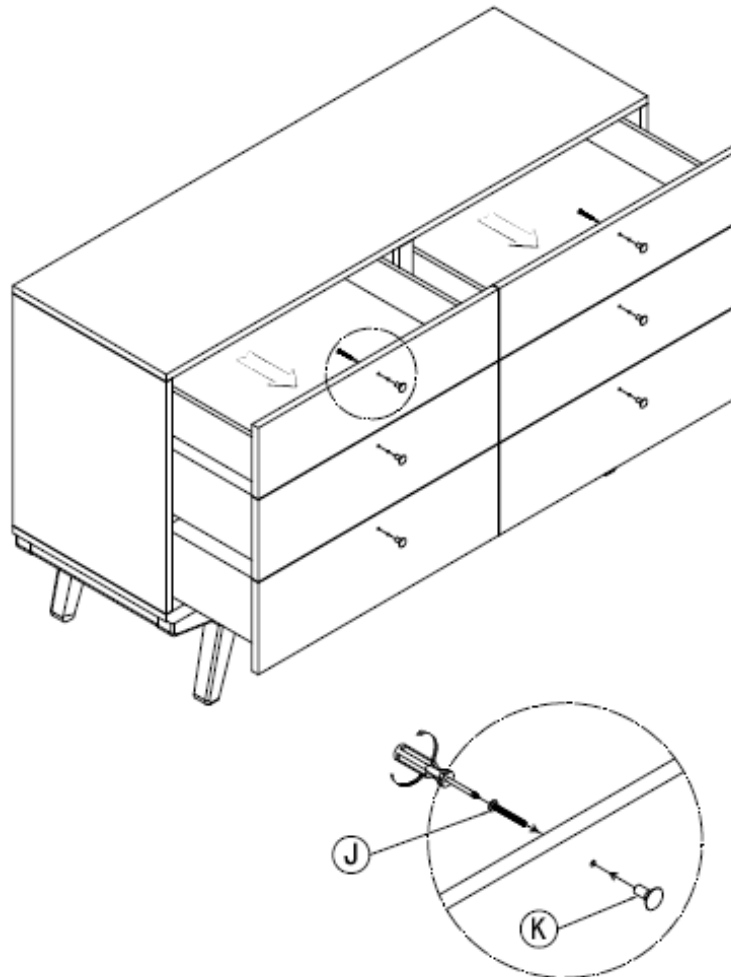
1. Con la ayuda de sentar las Vestidor (E) en la espalda a una superficie limpia y lisa como una alfombra o carton. Alinear las patas (A; B; C; D) como se muestra. Inserte los pernos (F), la arandela de seguridad (G), y las arandelas planas (H). Apriete con Key hexagonales (I).



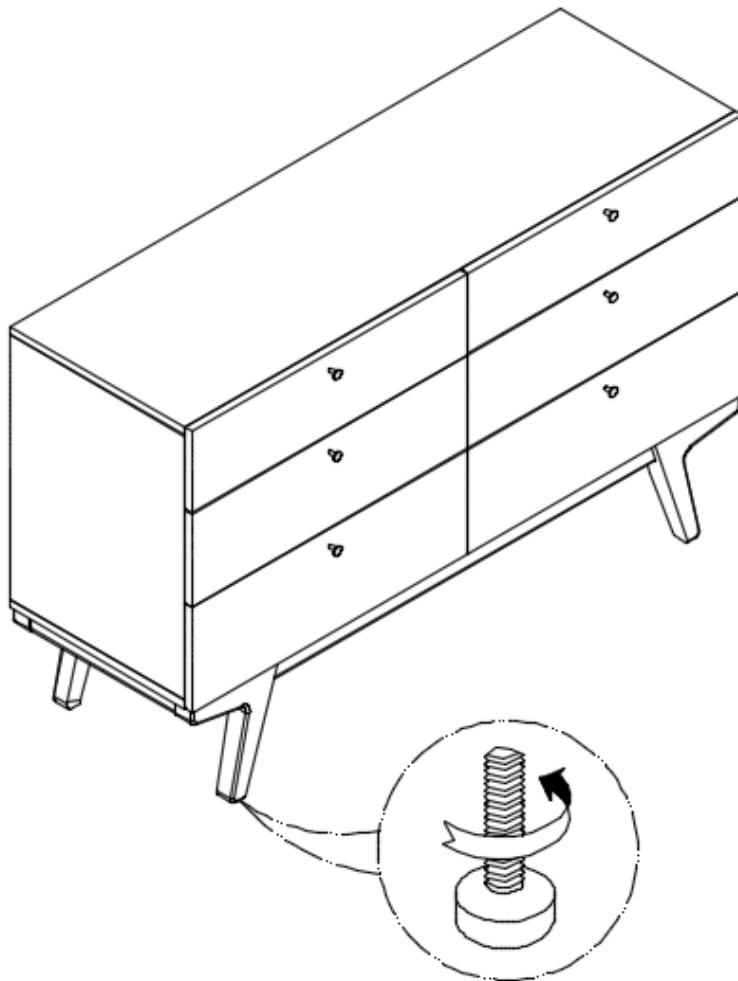
2. Stand Dresser upright. Open drawers. Insert bolt (J) and align pull (K). Tighten with screwdriver.  
Handles should be assembled at Customer's home to avoid damage in transportation.

2. Stand commode debout. Ouvrez et tiroirs. Insérez le boulon (J) et d'aligner de traction (K). Bien fixer avec un tournevis. Les poignées doivent être assemblées à la résidence du Client pour éviter les dommages causés pendant le transport.

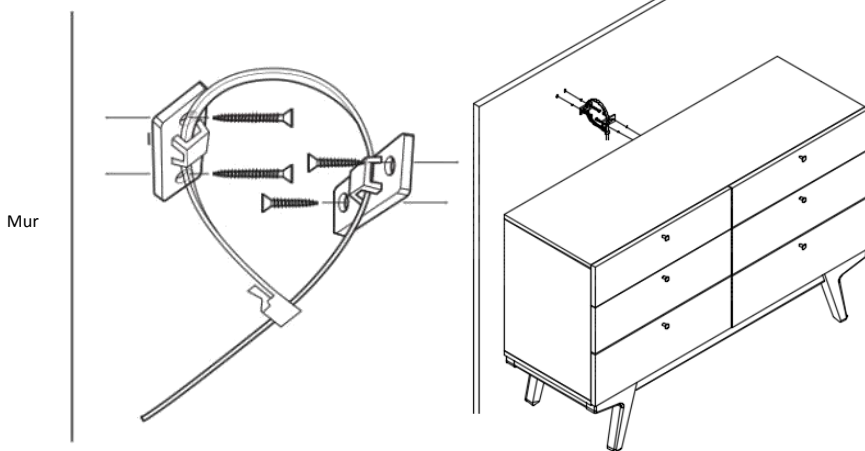
2. Stand vestidor en posicion vertical. Abra cajones. Inserte el perno (J) y alinee tire (K). Tigthen con un destornillador. Las manillas Deben ser instaladas por el cliente para evitar daños durante el transporte



3. If the dresser doesn't sit level, adjust the levelers underneath the four legs as seen in the illustration below.
3. Si la commode ne se pose pas à niveau, ajustez les patins réglables situés en dessous des quatre pieds, comme illustré ci-dessous.
3. Si el Vestidor no queda nivelado, ajuste los niveladores en la parte baja de las patas como se muestra en el gráfico debajo.



west elm



Modern 6 drawers dresser  
Commode à 6 tiroirs Modern  
Modern Vestidor 6 Gavet  
Assembly instructions  
Instructions d'assemblage  
Instrucciones de ensamblaje

**NOTICE:** To prevent injury and property damage from unexpected tipping of furniture, we highly recommend installation of the anti-tip kit included with this product.

Attaching furniture to wall with anti-tip kits.

1. Determine where the piece is to be placed and mark location on the wall for the mounting bracket screwholes. They should be placed approximately 1" below the top on the back of the piece of furniture.
2. Attach the mounting bracket vertically to the wall by inserting the long screws provided through the holes in the bracket and tightening securely using screwdriver. Screws must penetrate wall studs for proper installation.
3. Next using the short screws attach the 2nd bracket to the back of the piece of furniture's top.
4. Lace the nylon strap down through the brackets. Slide the thin end of the strap through the receiving end of the nylon strap. Pull to tighten the piece of furniture snug against wall.

À NOTER : Afin d'éviter des dommages matériels et des blessures causés par le basculement inattendu du meuble, nous recommandons fortement de faire l'installation du dispositif anti-basculement inclus avec ce produit.

Pour attacher le meuble au mur avec le dispositif anti-basculement :

1. Déterminez l'endroit où vous désirez installer le meuble et marquez la position des trous de vis de la plaque de montage sur le mur. Elles doivent être placées à environ 1 po (2.5 cm) sous le bord supérieur à l'arrière du meuble.
2. Attachez la plaque de montage en position verticale sur le mur en insérant les grandes vis fournies dans les trous de la plaque de montage puis serrez-les fermement à l'aide d'un tournevis. Pour que l'installation soit faite correctement, les vis doivent pénétrer dans les montants du mur.
3. Utilisez ensuite les vis courtes pour fixer la 2e plaque sur le bord supérieur à l'arrière du meuble.
4. Lacey la sangle en nylon dans les supports. Glissez l'extrémité étroite de la sangle dans la boucle située à l'autre extrémité. Tirez pour fixer l'article tout contre le mur.

NOTA: Para prevenir lesiones y danos a la propiedad por que el mueble se haya caido, recomendamos alta mente la instalacion del equipo anti volcada incluido con este producto.

La atadura de unidad de medios a pared con equipos de antipunta.

1. Ubique el lugar donde va a colocar la torre y marque el sitio en la pared para la placa de montaje y los hoyos para los tornillos. Deben ubicarse aproximadamente 1" por debajo de la parte superior trasera de la torre.
2. Sujete de manera vertical la placa de montaje a la pared utilizando los tornillos que se suministran a traves de los hoyos en la placa y apretar con un destornillador. Los tornillos deben penetrar los listones de la pared para quedar instalado de manera apropiada.
3. Luego, utilizando los tornillos pequenos, sujete la segunda placa a la parte trasera del tope de la torre.
4. Enlace la cinta de nylon a traves de las dos placas. Deslice la punta de la cinta a traves del receptor de la cinta. Hale para ajustar la torre contra la pared.