

Graphic Wireframe Bookcase 34"

Bibliothèque en fil de métal graphique 34 po

Biblioteca con estructura de alambre Graphic 34"

## ENGLISH

- Do not dispose of any packaging or contents of the shipping carton until assembly is completed to avoid accidentally discarding small parts or hardware.

## FRANÇAIS

- Ne jetez rien des produits d'emballage et du contenu de la boîte jusqu'à ce que l'assemblage soit terminé, afin d'éviter de jeter par mégarde de petites pièces ou des morceaux.

## ESPAÑOL

- Para evitar desechar accidentalmente las partes pequeñas o las piezas de ferretería, no tirar el embalaje o contenido de la caja hasta que el ensamblaje esté completo.

## ENGLISH

- Anti-tip kit included and recommended for safety. See separate instructions for installation.

## FRANÇAIS

- Dispositif anti-basculement inclus et recommandé pour la sécurité. Voir les instructions séparées pour l'installation.

## ESPAÑOL

- Kit antivuelcos incluido y recomendado por seguridad. Vea instrucciones separadas para la instalación.

### Care Instructions:

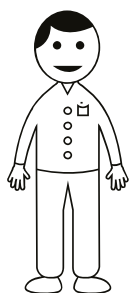
- Dust often using a clean, soft, dry and lint-free cloth.
- When blot spills, wipe with a clean, damp cloth immediately.
- We do not recommend the use of chemical cleansers, abrasives or furniture polish on our lacquered finish.
- Hardware may loosen over time. Periodically check to make sure all connections are tight. Re-tighten if necessary.

### Instructions d'entretien :

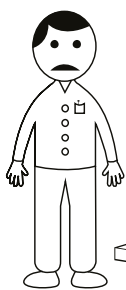
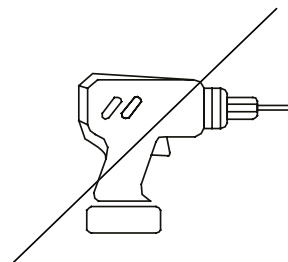
- Épousseter régulièrement avec un chiffon propre, doux et non pelucheux.
- Éponger immédiatement les liquides renversés et essuyer à l'aide d'un chiffon propre et humide.
- L'utilisation de produits nettoyants chimiques, d'abrasifs ou d'encaustiques sur nos finitions laquées n'est pas recommandée.
- Le matériel de fixation peut se desserrer avec le temps. Vérifiez régulièrement afin de vous assurer que tous les raccords sont bien serrés. Resserrez-les au besoin.

### Instrucciones de cuidado:

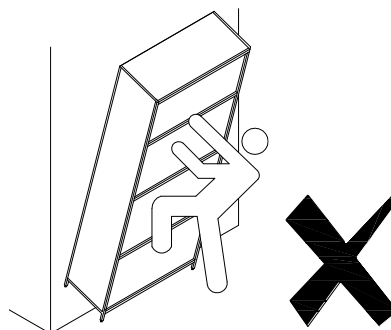
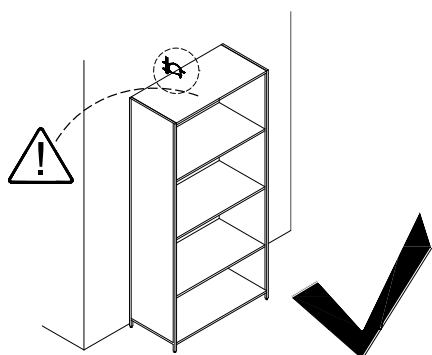
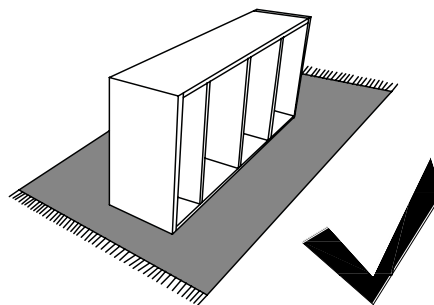
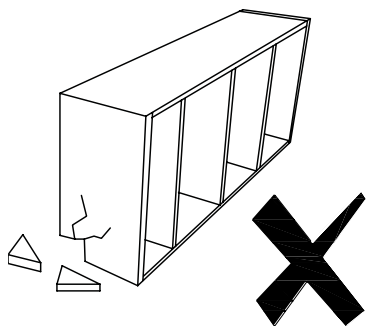
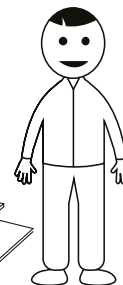
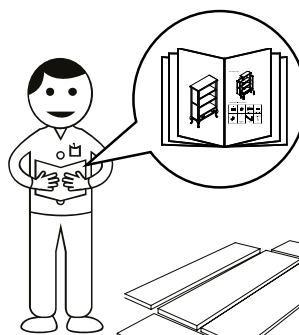
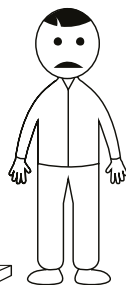
- Limpiar el polvo con un trapo limpio, suave, seco y libre de pelusas.
- Secar los derrames de inmediato y limpiar con un trapo limpio y húmedo.
- Recomendamos no usar limpiadores químicos, abrasivos o lustramuebles sobre el acabado barnizado.
- Las piezas de ferretería pueden aflojarse con el tiempo. Controlar periódicamente que estén bien ajustadas. Si es necesario, volver a ajustarlas.

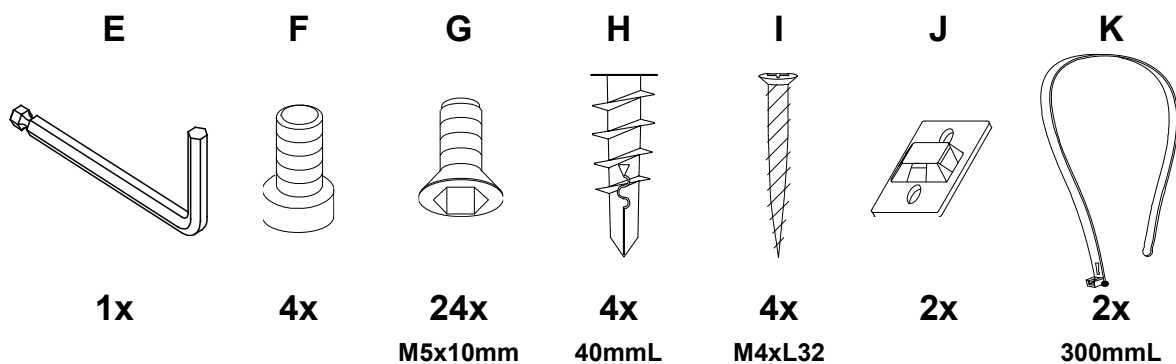
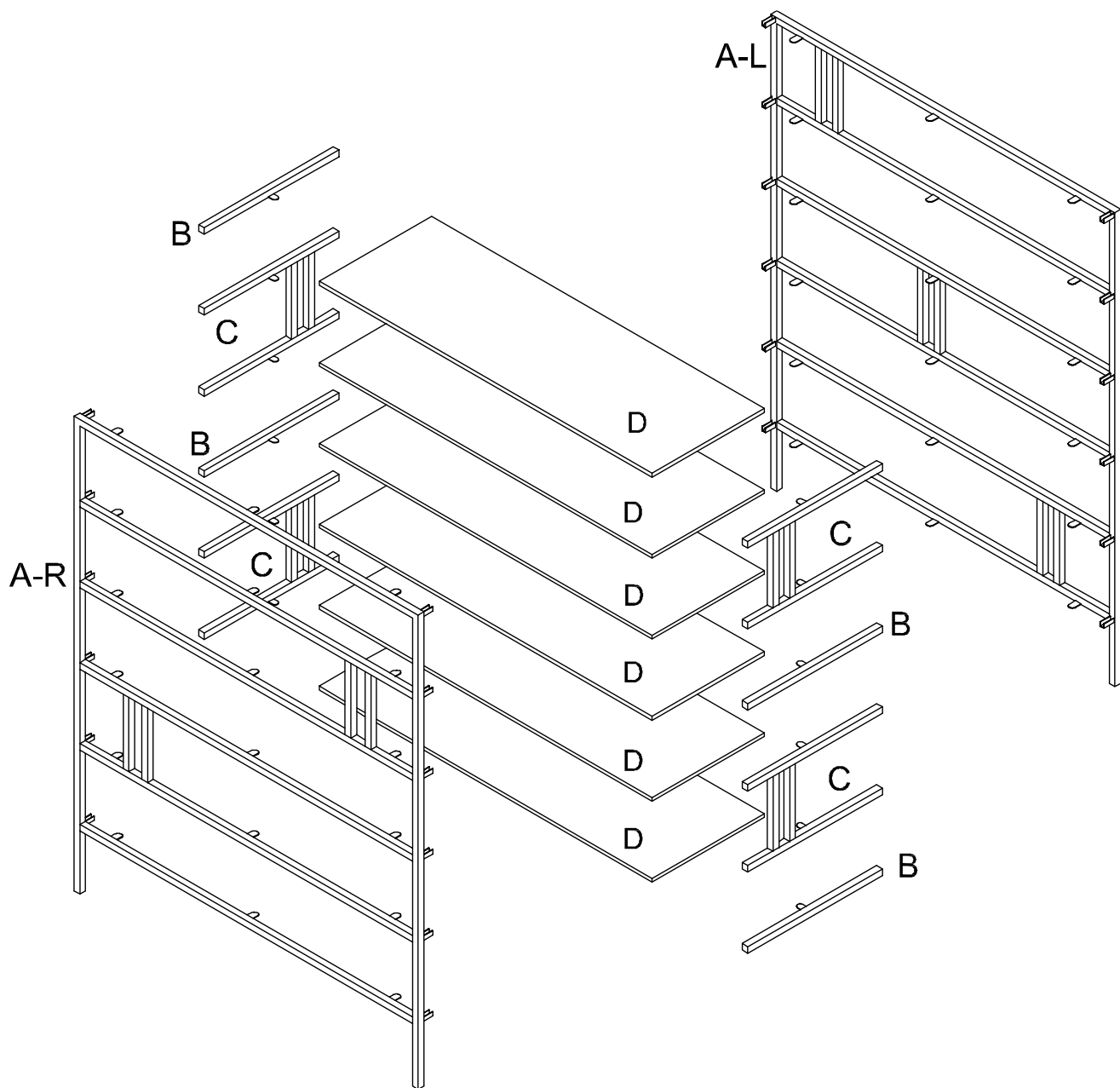


X2

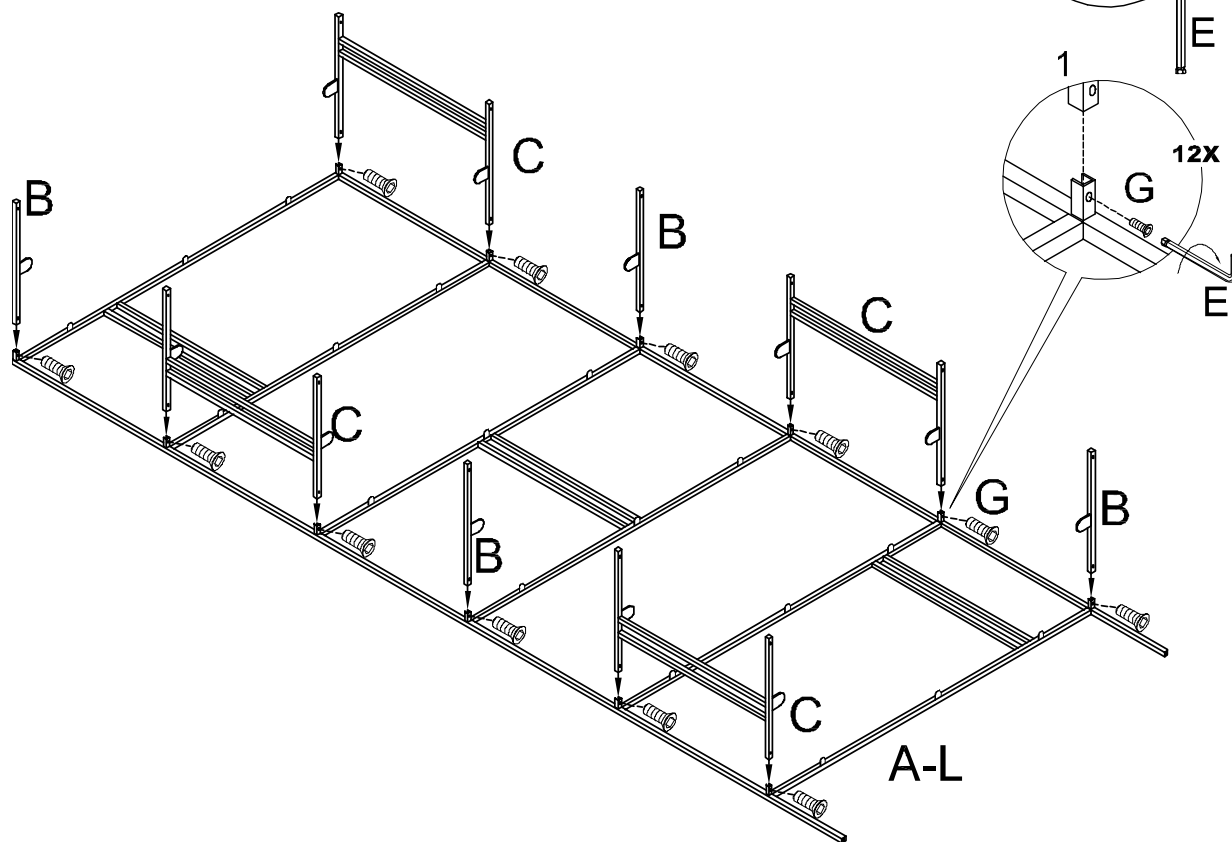
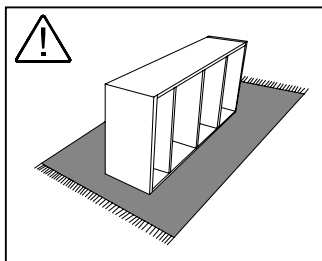


?





1

**ENGLISH**

Use the ball end of the hex key (E) insert the bolt (G) until you feel resistance. Do not fully tighten all bolts until all parts are in place, after inserting all bolts, use the straighten end of hex key (E) to go back and fully tighten all bolts.

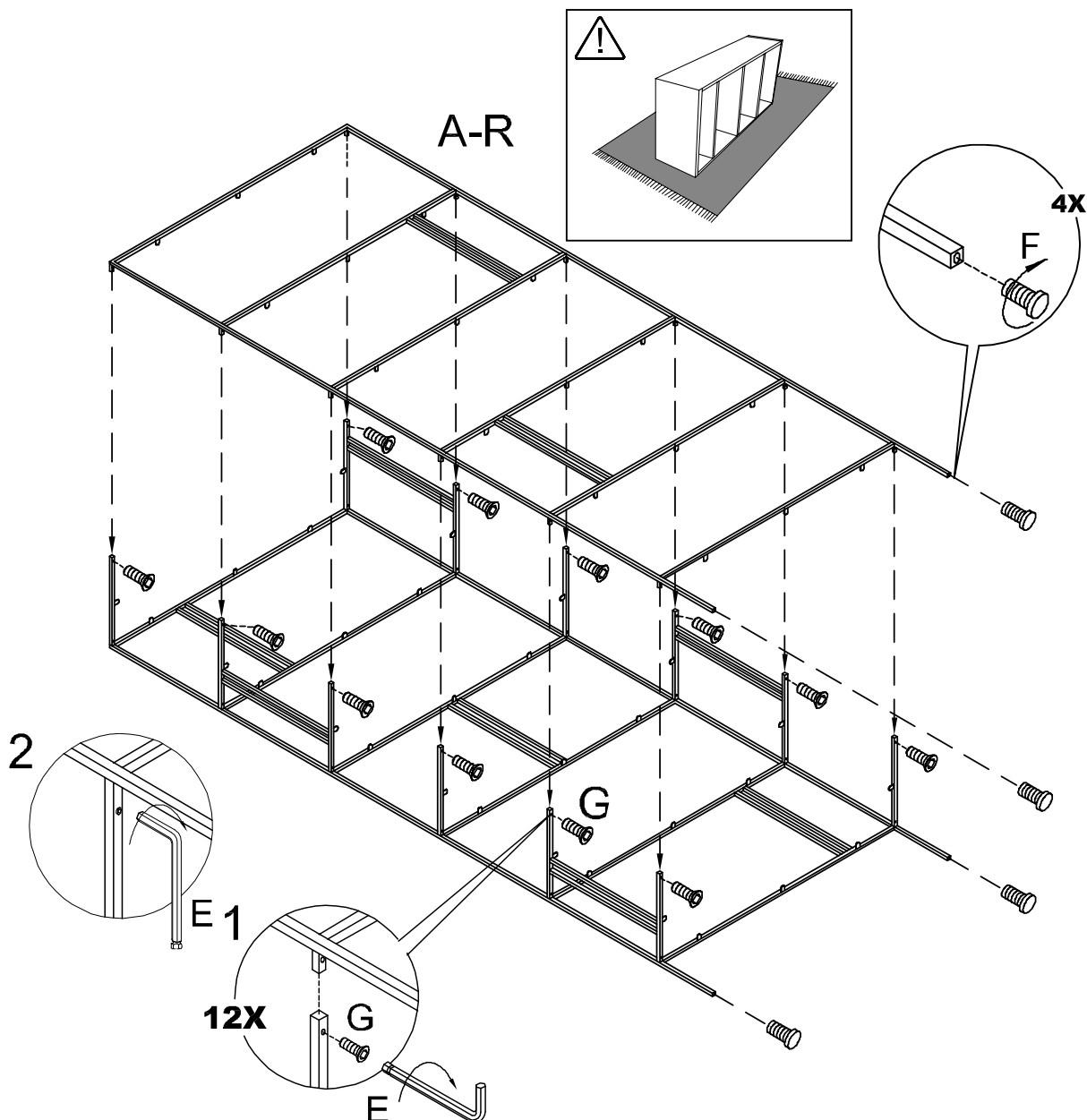
**FRANÇAIS**

Utiliser l'extrémité de balle de la clé hexagonale (E) pour insérer le boulon (G) jusqu'à la résistance. Ne pas serrer les boulons à fonds tant que toutes les pièces soient en place. Après avoir inséré tous les boulons, utiliser l'extrémité droite de la clé hexagonale (E) pour serrer tous les boulons à fond.

**ESPAÑOL**

Usar el extremo esférico de la llave hexagonal (E). Insertar el perno (G) hasta sentir resistencia. No ajustar por completo todos los pernos hasta que todas las piezas estén en su lugar, después de insertar todos los pernos, usar el extremo recto de la llave hexagonal (E) para volver y ajustar por completo todos los pernos.

2

**ENGLISH**

Use the ball end of the hex key (E) insert the bolt (G) until you feel resistance. Do not fully tighten all bolts until all parts are in place, after inserting all bolts, use the straighten end of hex key (E) to go back and fully tighten all bolts.

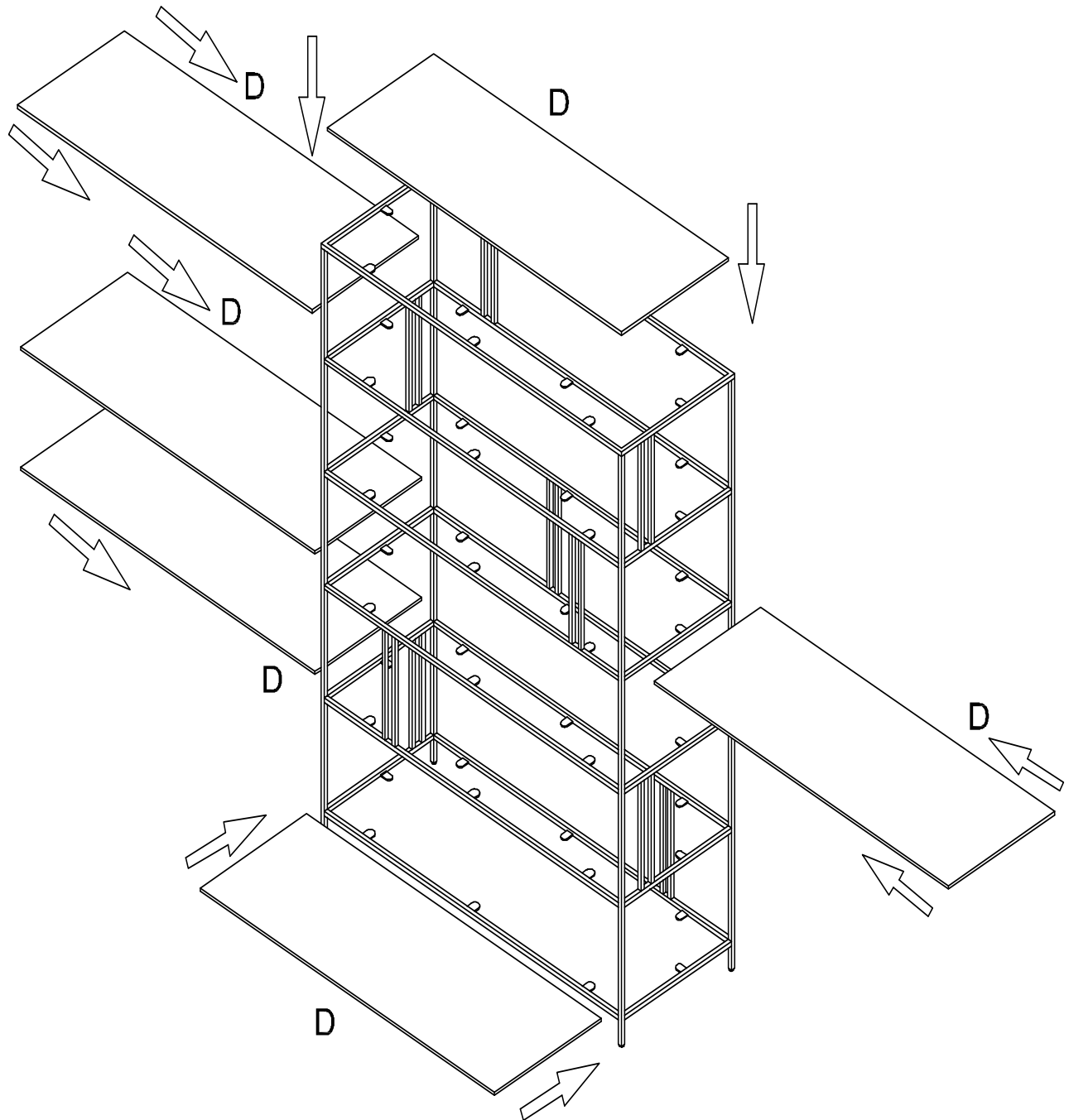
**FRANÇAIS**

Utiliser l'extrémité de balle de la clé hexagonale (E) pour insérer le boulon (G) jusqu'à la résistance. Ne pas serrer les boulons à fonds tant que toutes les pièces soient en place. Après avoir inséré tous les boulons, utiliser l'extrémité droite de la clé hexagonale (E) pour serrer tous les boulons à fond.

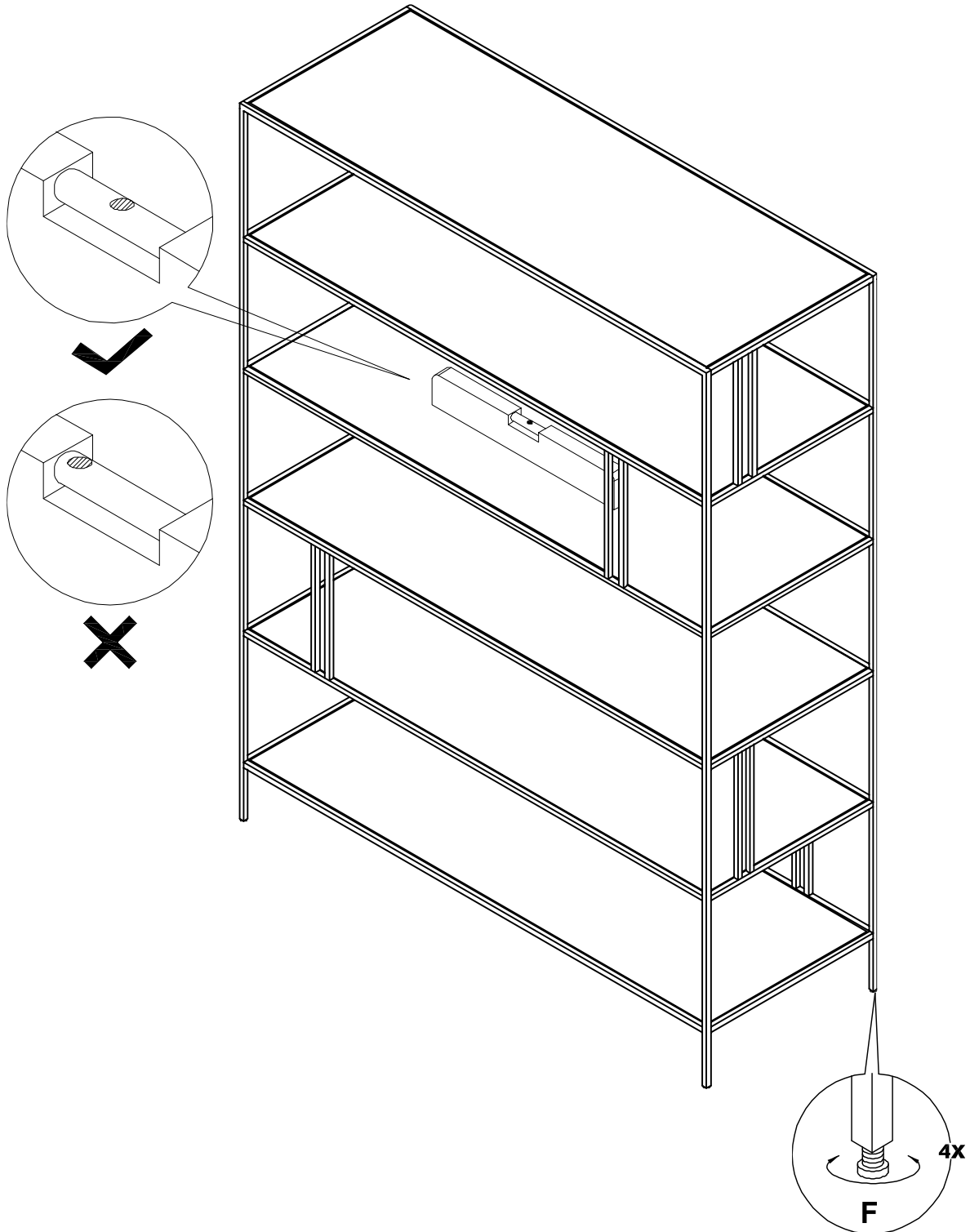
**ESPAÑOL**

Usar el extremo esférico de la llave hexagonal (E). Insertar el perno (G) hasta sentir resistencia. No ajustar por completo todos los pernos hasta que todas las piezas estén en su lugar, después de insertar todos los pernos, usar el extremo recto de la llave hexagonal (E) para volver y ajustar por completo todos los pernos.

## 3



4





## FURNITURE TIPPING RESTRAINT

**WARNING:** This product is only a deterrent. It is not a substitute for proper adult supervision. Manufacturer assumes no liability for improper installation or excessive loads placed on screws, brackets or straps.

Young children may be injured by tipping furniture and the use of a tipping restraint is highly recommended.

When properly installed, this restraint will provide protection against tipping of furniture. This tipping restraint **MUST** be secured to a wall-stud or wall structure of similar strength.

Hardware included:

(H) Drywall Anchor 4x (I) Stud Mounting Screws 4x (J) Bracket 2x (K) Anti-strap 2x

**Note:** For safe mounting it is essential to use the proper hardware for your wall type. The included hardware is for drywall or stud mounting only. For other wall types (e.g., plaster, concrete and brick) please consult your local hardware store for fastener advice.

## TRABA DE PROTECCIÓN ANTIVUELCOS PARA MUEBLES

**ADVERTENCIA:** Este solo es un producto disuasivo. No reemplaza la supervisión apropiada de un adulto. El fabricante no se hace responsable de posibles roturas o lesiones provocadas por una instalación incorrecta o por cargas excesivas ejercidas en los tornillos, soportes o correas.

Los niños pequeños pueden sufrir lesiones por inclinar un mueble, por lo que se recomienda fuertemente el uso de trabas de protección antivuelcos.

Cuando se instala de manera apropiada, esta traba de protección antivuelcos previene la inclinación del mueble. Esta traba de protección **DEBE** asegurarse a una viga en la pared o estructura de fuerza similar.

Piezas de ferretería incluidas:

(H) Anclaje para muro en seco 4x (I) Tornillos para montaje en vigas 4x (J) Soporte 2x (K) Correa 2x

**Nota:** Para un montaje seguro es fundamental utilizar las piezas de ferretería adecuadas para el tipo de pared. Las piezas de ferretería incluidas son para muro en seco o montaje en vigas únicamente. Para muros de otros materiales (por ej., yeso, concreto y ladrillo), consulte las instrucciones de instalación en la ferretería local.

## DISPOSITIF ANTI-BASCULEMENT

**AVERTISSEMENT :** Ce produit est seulement une protection. Il ne remplace pas la surveillance adéquate d'un adulte. Le fabricant n'assume aucune responsabilité pour l'installation incorrecte ou des contraintes excessives sur les vis, supports ou sangles.

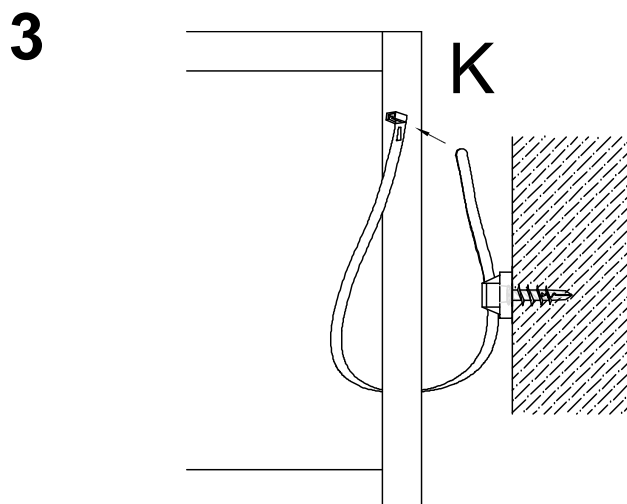
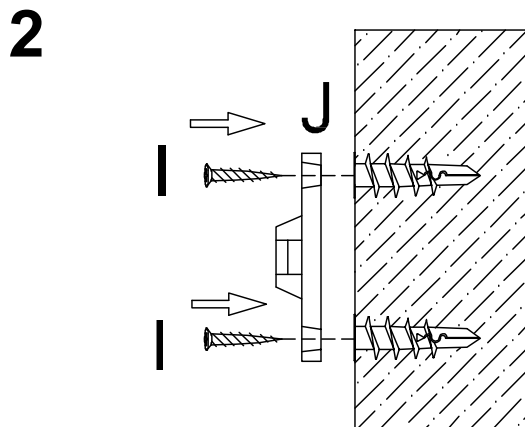
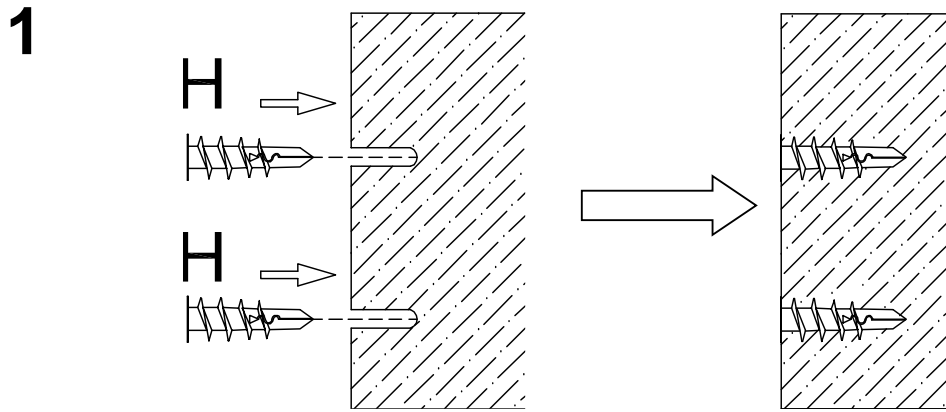
De jeunes enfants peuvent être blessés par des meubles qui basculent; il est donc fortement recommandé d'employer le dispositif anti-basculément.

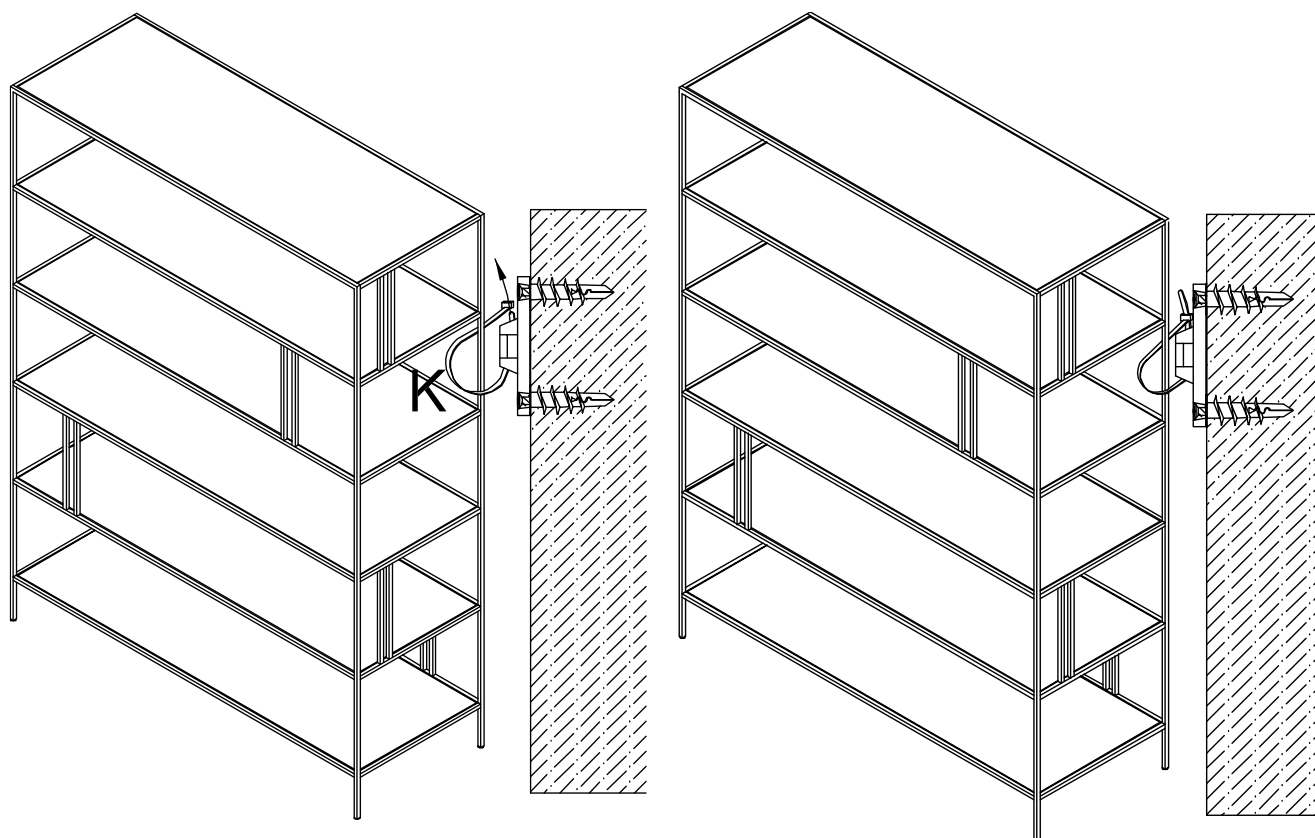
S'il est adéquatement installé, ce dispositif offrira une protection contre le basculement des meubles. Ce dispositif anti-basculément **DOIT** être fixé à un montant ou à une structure murale de même résistance.

Matériel inclus :

(H) Anclaje 4x (I) Vis de montage 4x (J) Support 2x (K) Sangle 2x

**Remarque :** Pour un montage sécuritaire, il est indispensable d'utiliser le matériel convenant à votre type de mur. Le matériel compris n'est conçu que pour un montage sur cloison sèche ou sur montant seulement. Pour les autres types de mur (par exemple en plâtre, en béton ou en brique), consulter le quincaillier pour obtenir des conseils pour le choix du matériel de fixation.





Imported by / Importé par / Importado por

**WILLAMS-SONOMA INC.**

3250 Van Ness, SF CA 94109, US

CANADIAN DISTRIBUTION ADDRESS/ ADRESSE DE DISTRIBUTION CANADIENNE / DIRECCIÓN DE DISTRIBUCIÓN EN CANADÁ:

3401 Dufferin St. Space 215, Toronto, Ontario, M6A 2T9, CA