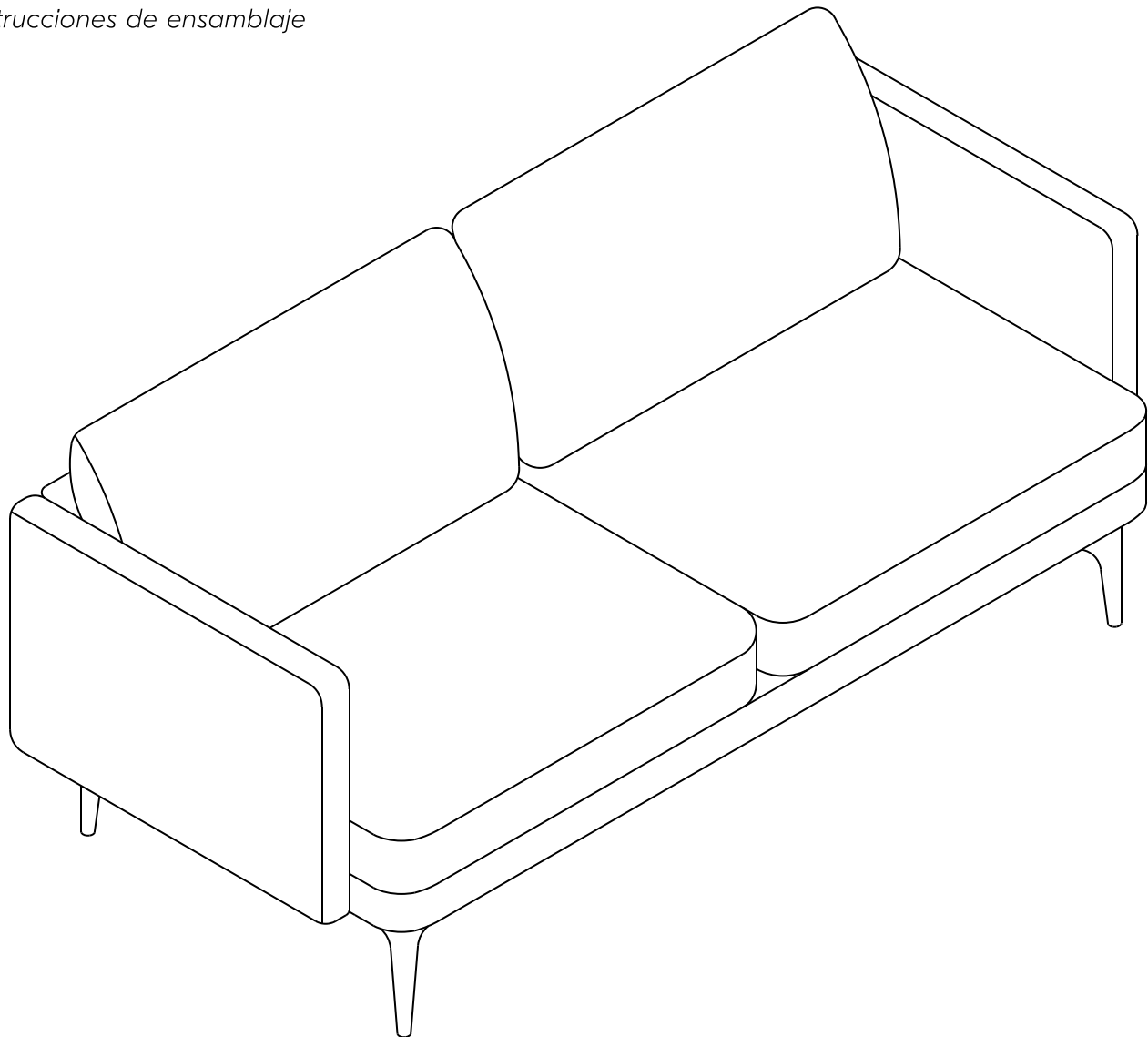


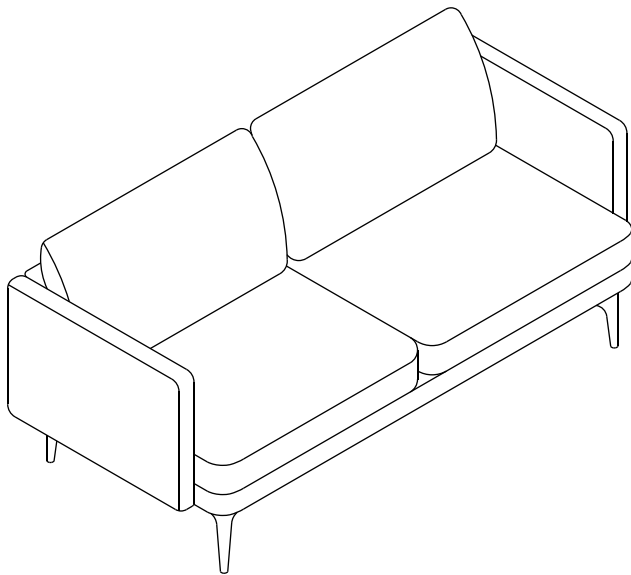
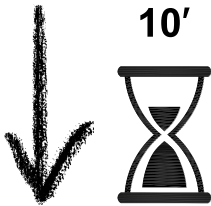
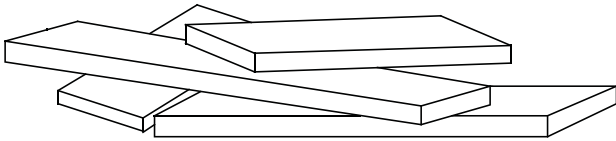
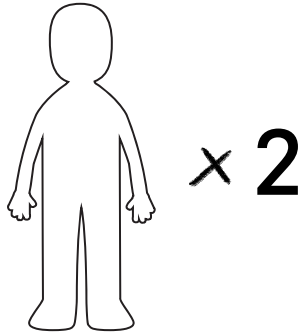
auburn sofa

assembly
instructions



instructions d'assemblage
instrucciones de ensamblaje





⚠ English

Do not dispose of any packaging or contents of the shipping carton until assembly is completed to avoid accidentally discarding small parts or hardware.

⚠ Français

Ne jetez rien des produits d'emballage et du contenu de la boîte jusqu'à ce que l'assemblage soit terminé, afin d'éviter de jeter par mégarde de petites pièces ou des morceaux.

⚠ Español

Para evitar desechar accidentalmente las partes pequeñas o las piezas de ferretería, no tirar el embalaje o contenido de la caja hasta que el ensamblaje esté completo.

Care Instructions

Dust often using a clean, soft, dry and lint-free cloth.

When blot spills, wipe with a clean, damp cloth immediately.

We do not recommend the use of chemical cleansers, abrasives or furniture polish on our lacquered finish.

Hardware may loosen over time. Periodically check to make sure all connections are tight. Re-tighten if necessary.

Instructions D'entretien

Épousseter régulièrement avec un chiffon propre, doux et non pelucheux.

Éponger immédiatement les liquides renversés et essuyer à l'aide d'un chiffon propre et humide.

L'utilisation de produits nettoyants chimiques, d'abrasifs ou d'encaustiques sur nos finitions laquées n'est pas recommandée.

Le matériel de fixation peut se desserrer avec le temps. Vérifiez régulièrement afin de vous assurer que tous les raccords sont bien serrés. Resserrer-les au besoin.

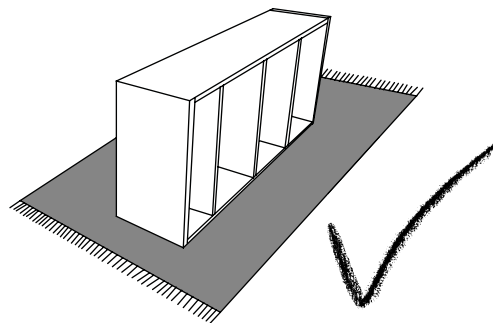
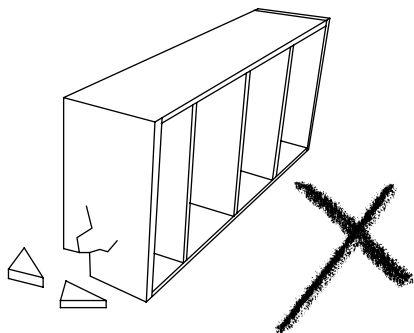
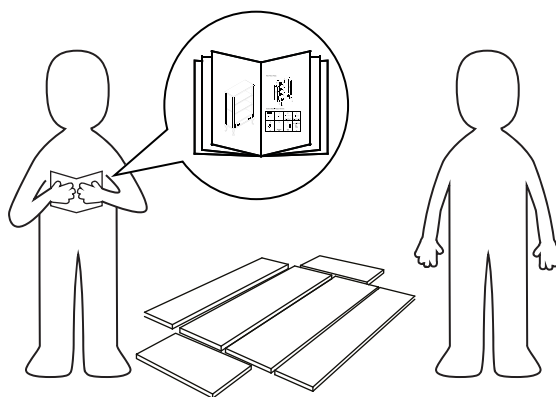
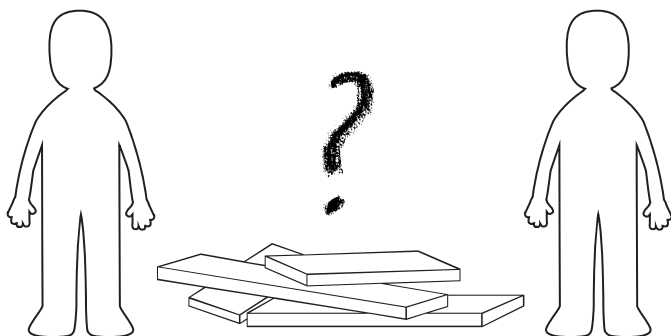
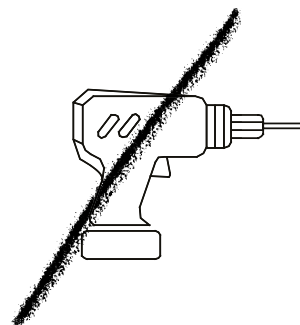
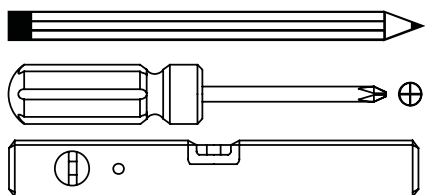
Instrucciones De Cuidado

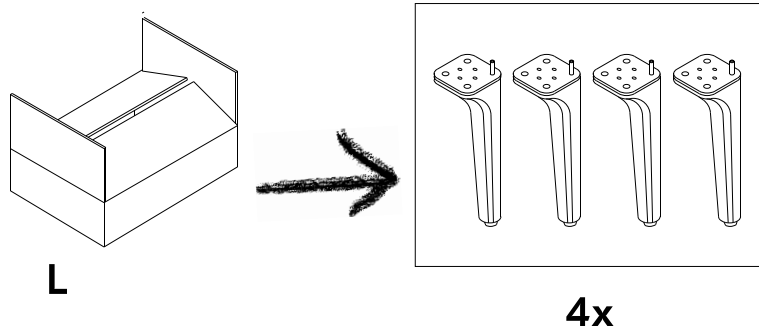
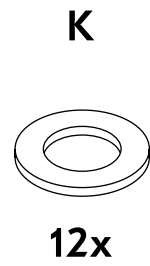
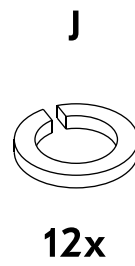
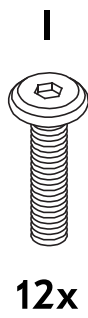
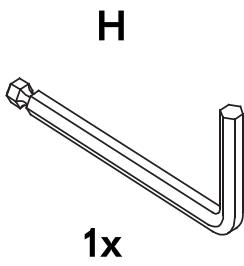
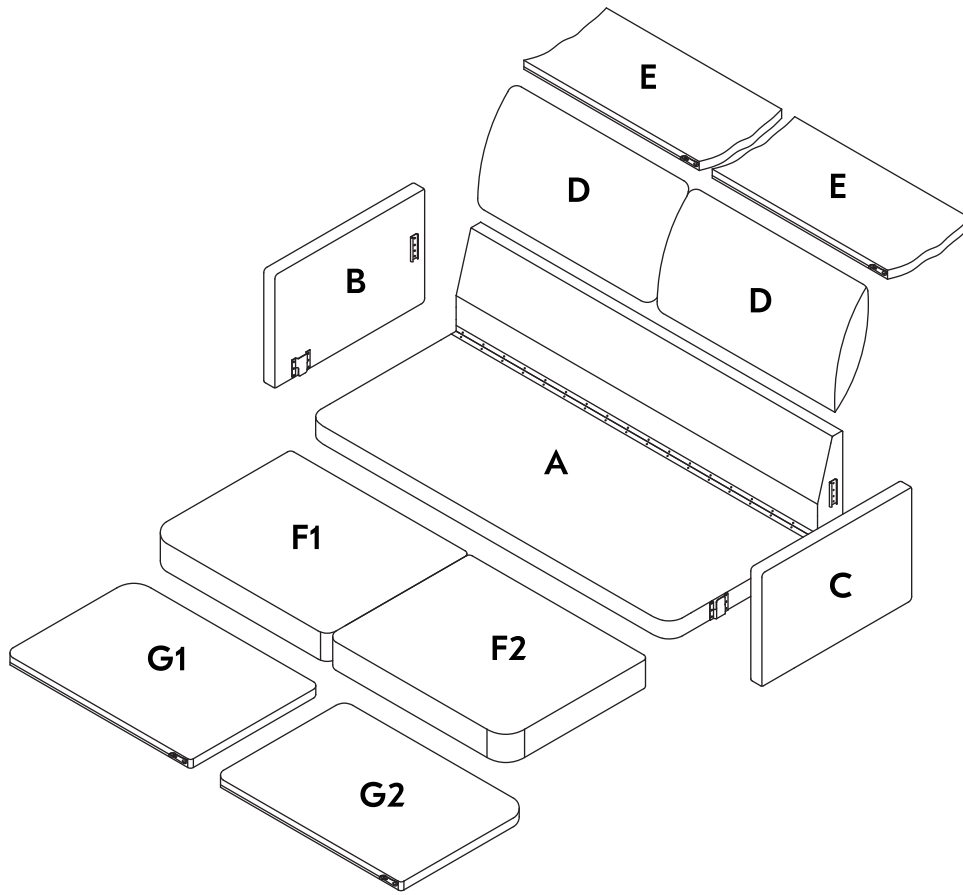
Limpiar el polvo con un trapo limpio, suave, seco y libre de pelusas.

Secar los derrames de inmediato y limpiar con un trapo limpio y húmedo.

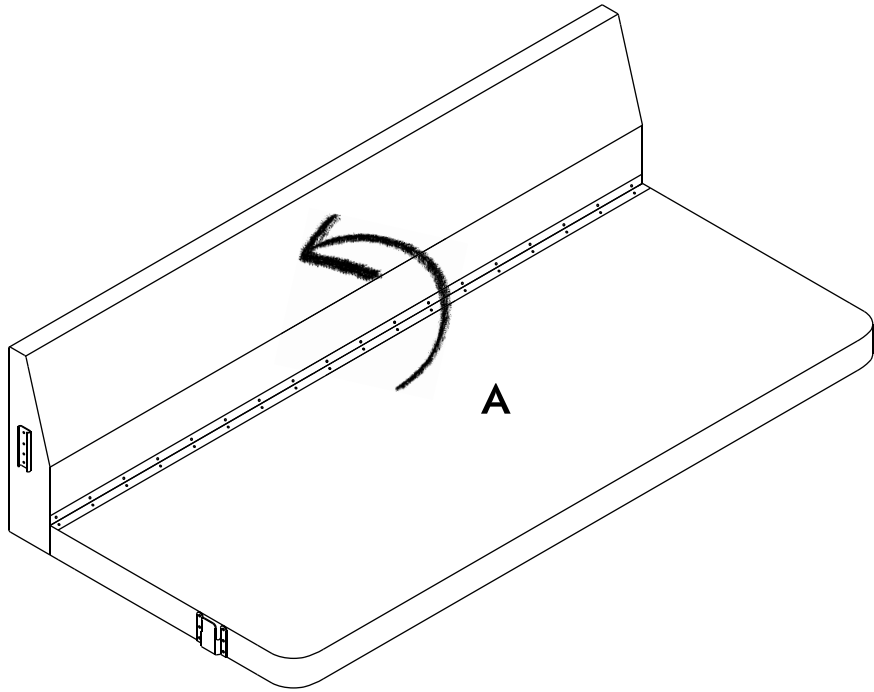
Recomendamos no usar limpiadores químicos, abrasivos o lustramuebles sobre el acabado barnizado.

Las piezas de ferretería pueden aflojarse con el tiempo. Controlar periódicamente que estén bien ajustadas. Si es necesario, volver a ajustarlas.

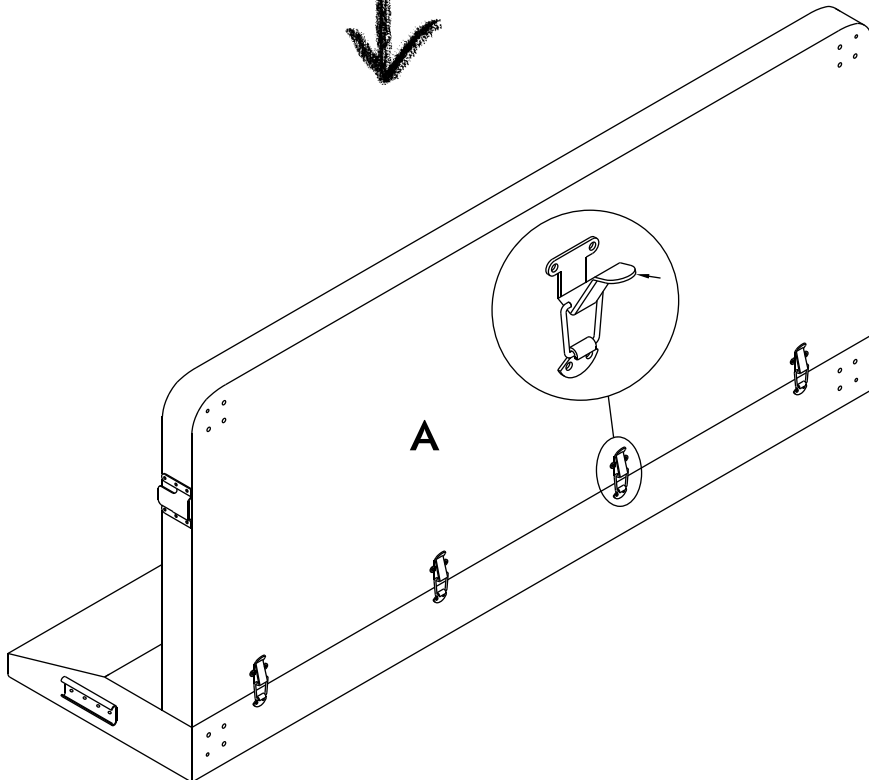




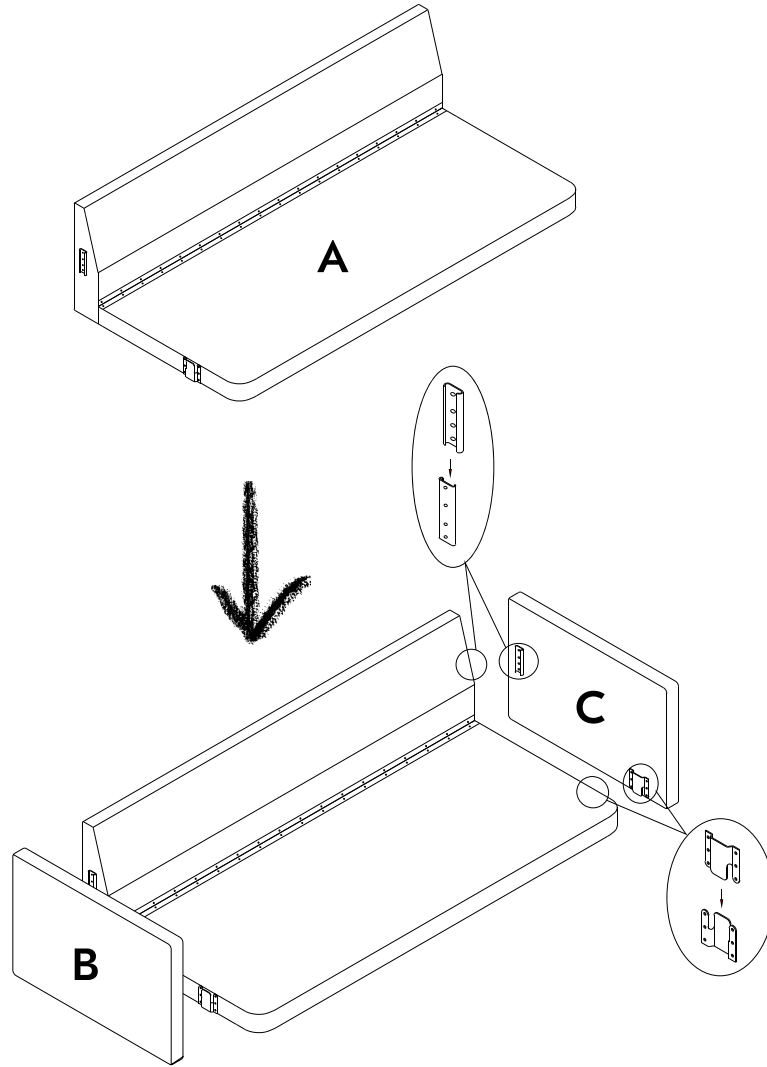
1



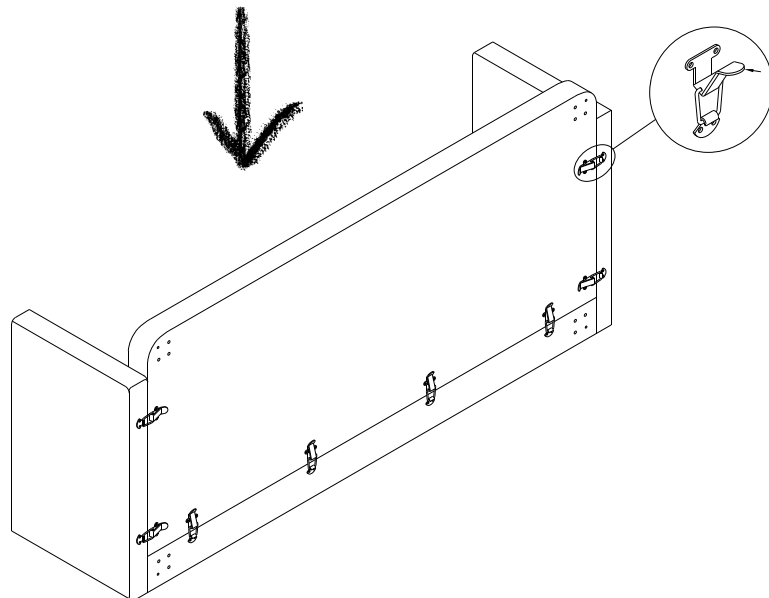
2



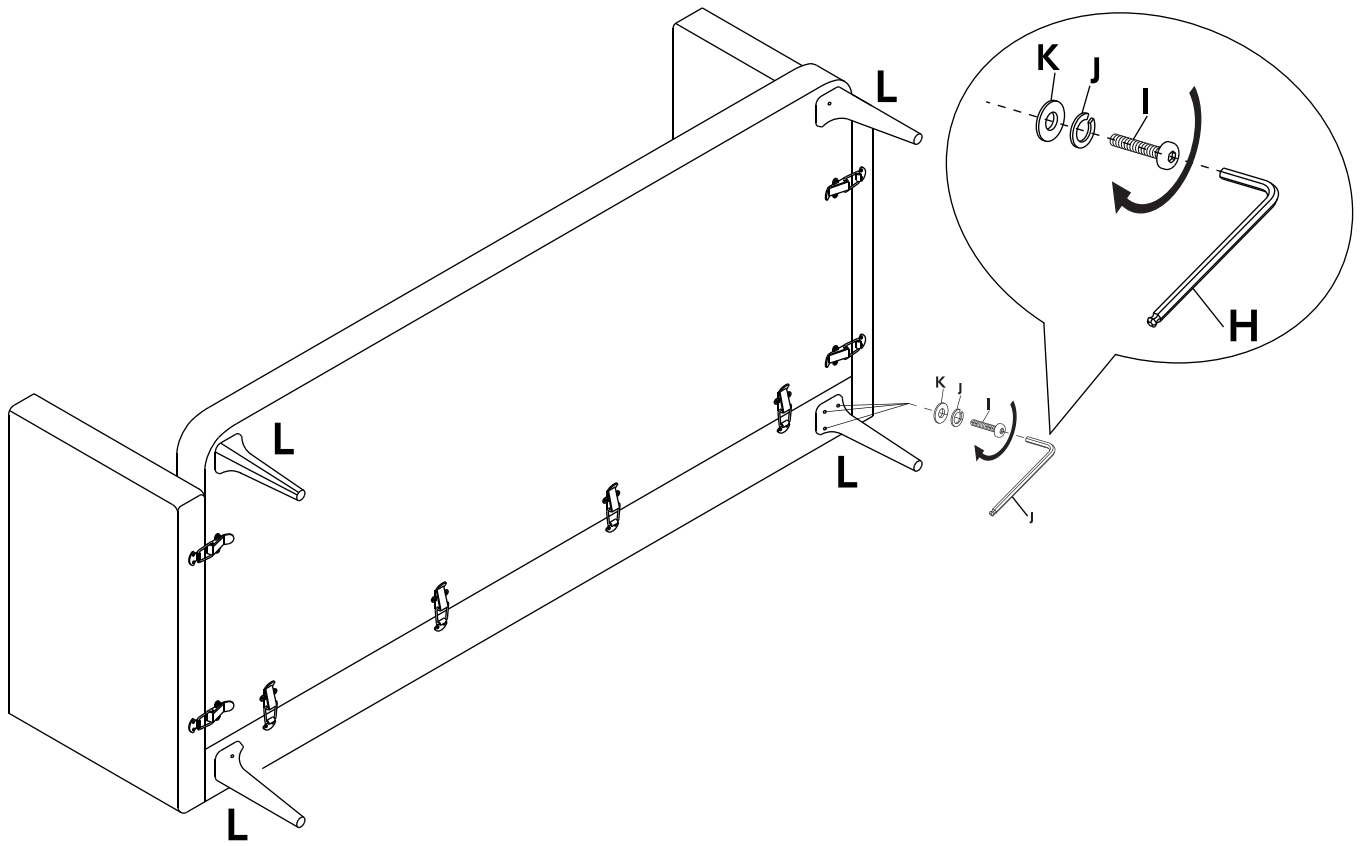
3



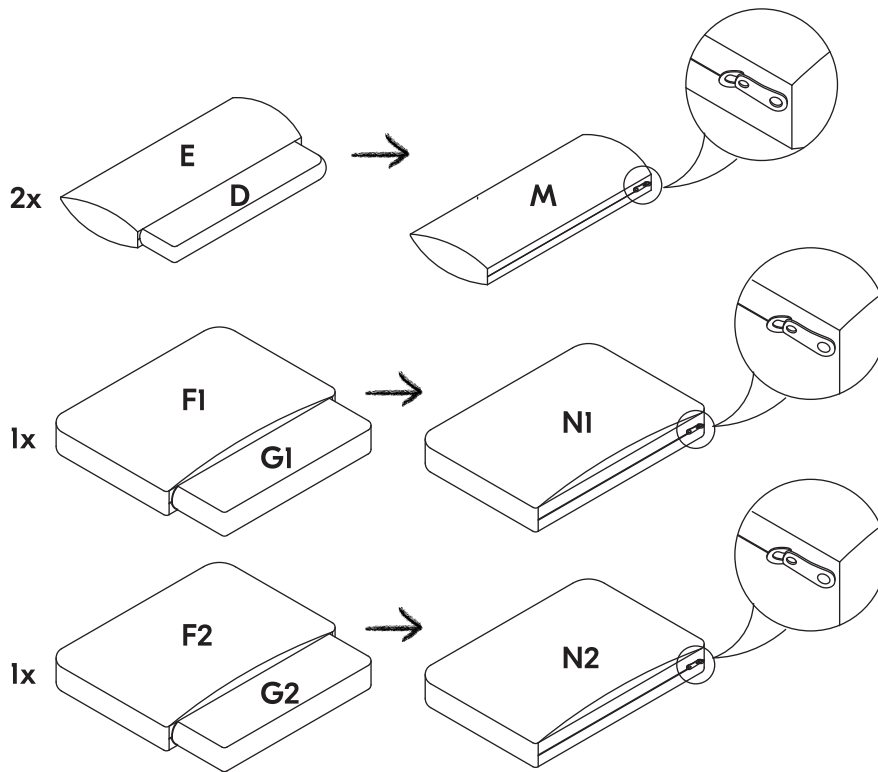
4



5



6



Cushions

Place cushions inside covers and zip to close. For seat cushions, be sure to align the rounded edge of the cushion with the rounded edge of the cover.

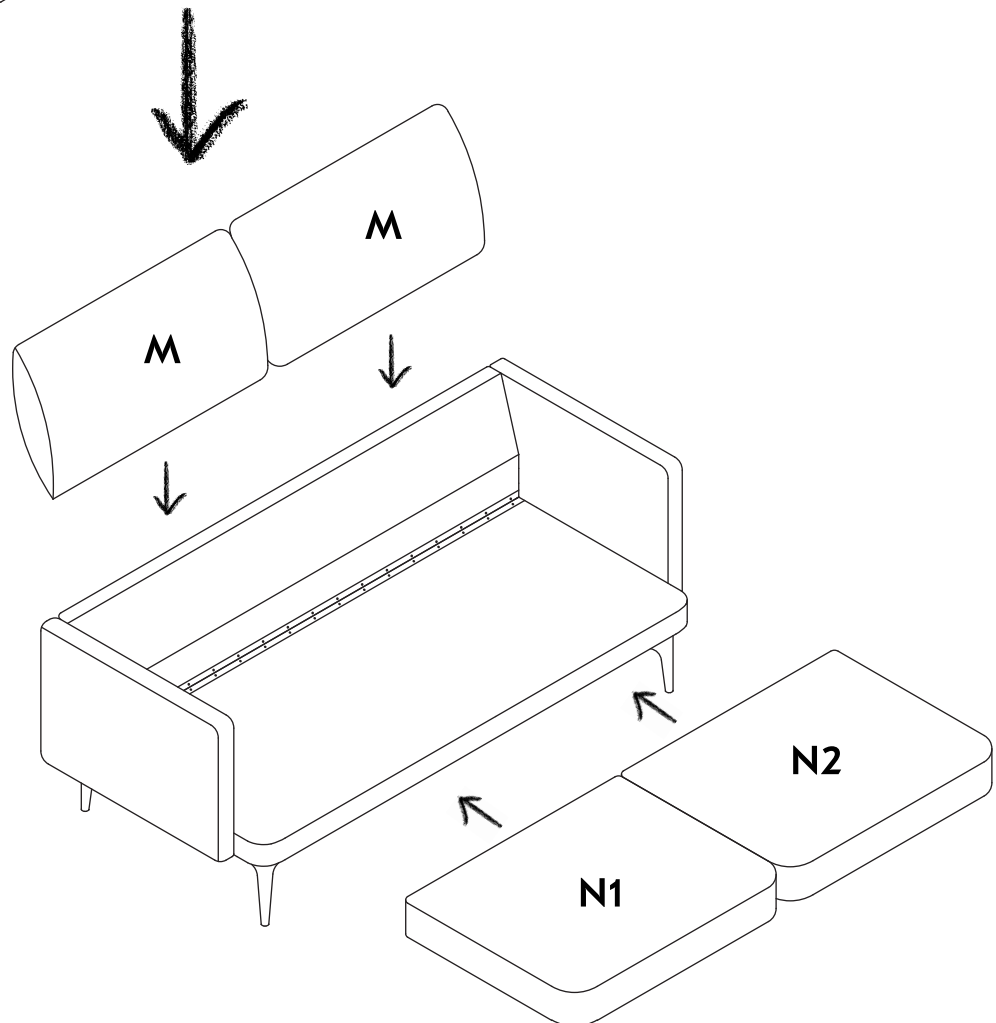
Coussins

Placez les coussins dans les housses et fermez la fermeture à glissière. Pour les coussins de siège, assurez-vous de bien aligner le bord arrondi du coussin avec le bord arrondi de la housse.

Almohadones

Use fundas para los almohadones y ciérrelas con cremallera. En cuanto a los almohadones para sentarse, asegúrese de que el borde redondeado del almohadón esté alineado con el de la funda.

7



8

