

west elm



**Tall Nailhead Tapered Leg Bed - Queen/King Size**  
**Tall Nailhead Tapered pierna de la cama-Reina tamaño King**  
**Lit à la tête à ongles haute taille-Taille de reine/grande taille**

- ! Do not throw away packaging materials until assembly is complete.
- ! Assemble this item on a soft surface, such as cardboard or carpet, to protect finish.
- ! Proper assembly of this item requires 2 people.

- ! Ne jetez pas le matériel d'emballage avant d'avoir terminé le montage.
- ! Montez cet article sur une surface lisse, telle que du carton ou un tapis, pour en protéger la finition
- ! Deux personnes sont nécessaires pour monter cet article de façon adéquate.

- ! No descarte los materiales de embalaje hasta finalizar el ensamblaje.
- ! Ensamble el producto sobre una superficie suave, como carton o alfombra, para proteger el acabado.
- ! Se requieren 2 personas para ensamblar el producto de forma adecuada.


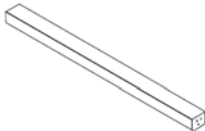



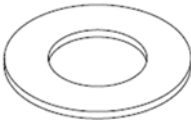
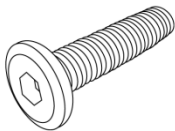


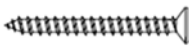
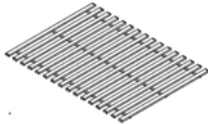


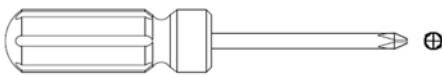
#### CARE INSTRUCTIONS/ENTRETIEN/INSTRUCCIONES DE CUIDADO

Hardware may loosen overtime. Periodically check that all connections are tight. Wipe with a soft, dry cloth. To protect finish, avoid the use of chemicals and household cleaners. All hot serving dishes should be placed on a pad.

Any liquid spilled onto the furniture should be cleaned up immediately with a damp cloth.

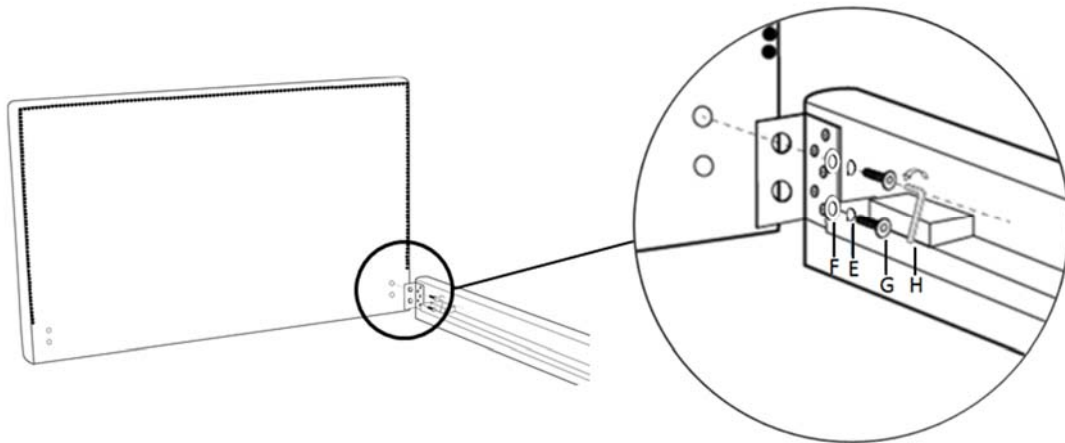
Le matériel peut se desserrer avec le temps. Vérifiez régulièrement que tous les raccords sont bien serrés. Essayez à l'aide d'un linge doux et sec. Pour protéger la finition, évitez l'utilisation de produits chimiques et de détergents ménagers. Tous les plats de service chauds doivent être déposés sur un dessous de plat. Tout déversement sur le meuble doit être nettoyé immédiatement à l'aide d'un linge humide.

Las partes pueden aflojarse con el tiempo. Chequee de manera constante que todas las conecciones estén ajustadas. Limpie con un trapo suave y seco. Para proteger el acabado, evite el uso de químicos y limpiadores domésticos. Cualquier plato caliente debe ser colocado sobre manteles. Si derrama algún líquido sobre la muebles, debe limpiarlo de inmediato con un paño húmedo.

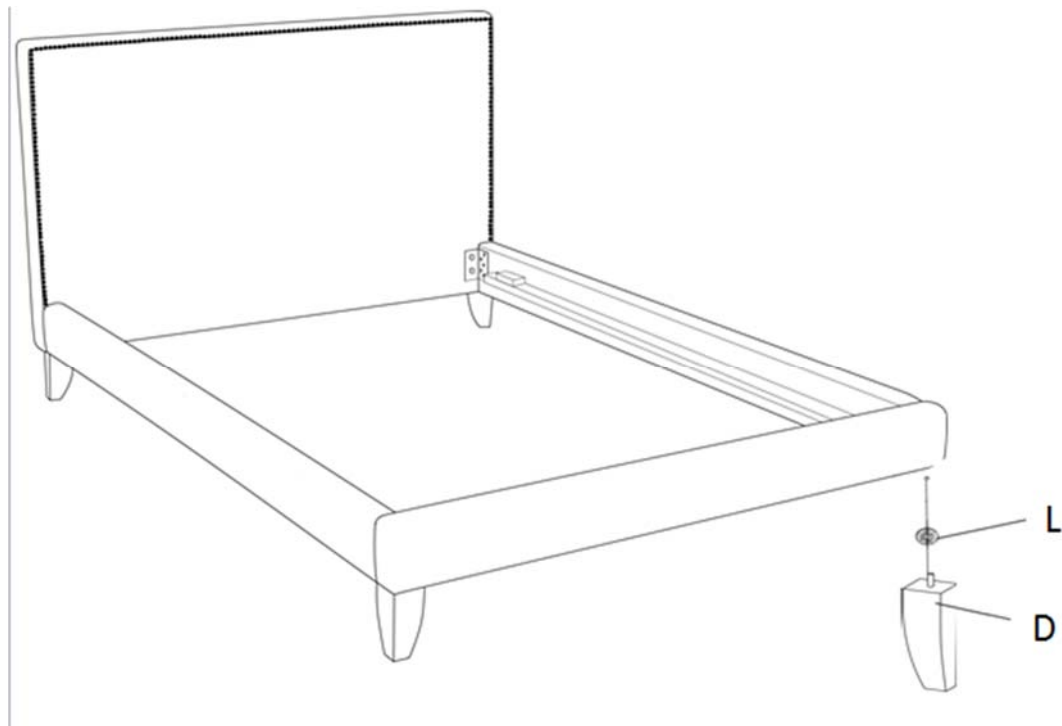
<p>A</p>  <p>Headboard/ Tête de lit / Cabecera 1x</p>	<p>B</p>  <p>Side Rail/ Côté de lit / Riel Lateral 2x</p>	<p>C</p>  <p>Footboard/ Pied de lit / Pie de Cama 1x</p>	<p>D</p>  <p>Leg /Pied / Pata 4x</p>
<p>E</p>  <p>Lock Washer/ Rondelle d'arrêt/ Arandela seguro 8x</p>	<p>F</p>  <p>Flat Washer/ Rondelle plate/ Arandela plana 8x</p>	<p>G</p>  <p>Bolt/Boulon/Perno 8 x35mm</p>	<p>H</p>  <p>Hex Key/ Clé hexagonale/ Llave hexagonal 1x</p>
<p>I</p>  <p>Support Leg/ Pied de soutien/ Pata 3x</p>	<p>J</p>  <p>Screw/ Vis / Tornillo 64 x30mm</p>	<p>K</p>  <p>Slat Roll/Rouleau de lattes / Tablillas 2x</p>	<p>L</p>  <p>Plastic washer/ Rondelle en plastique/ Arandela Plástica 4x</p>
<p>M</p>  <p>Middle beam/Traverse centrale / Riel Central 1x</p>	<p>Tools required (not included) / Outil requis (non inclus) / Herramientas requeridas(no incluidas):</p>  <p>Phillips Head Screwdriver / Tournevis à tête Phillips/ Destornillador cabeza Phillips</p>		

1. Carefully turn the Headboard (A) and Footboard (C) down on its side as shown. Attach Side Rail (B) to Headboard (A) and Footboard (C). Open the covering fabric of cavity as shown, insert Bolt (G) thru Lock Washer (E) and Flat Washer (F). Tighten with Hex Key (H). And then cover the fabric.

1. Tournez avec soin la Tête de lit (A) et le Pied de lit (B) sur le côté comme illustré. Attachez le Côté de lit (B) à la Tête de lit (A) et au Pied de lit (C). Ouvrez le tissu recouvrant la cavité comme illustré, puis insérez-y un Boulon (G) muni d'une Rondelle d'arrêt (E) et d'une Rondelle plate (F). Serrez-les à l'aide de la Clé hexagonale (H) et refermez ensuite le tissu.
1. Con cuidado coloque la Cabecera (A) y Pie de Cama (B) de lado como se muestra. Anexe el Riel Lateral (B) a la Cabecera (A) y Pie de Cama (C). Abra la tela que cubre la cavidad como se muestra, inserte Perno (G) a través de la Arandela Seguro (E) y Arandela Plana (F). Apriete con la Llave Hexagonal (H). Luego cubra la tela.



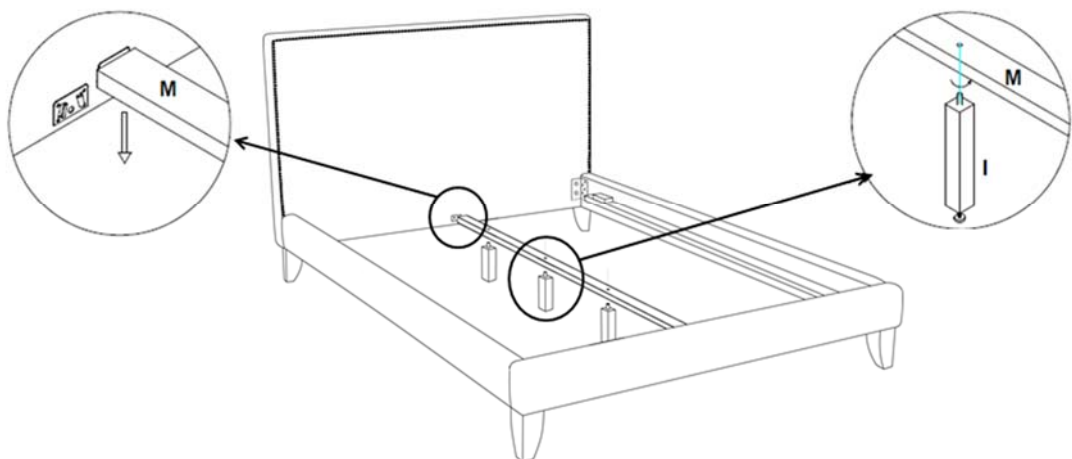
2. Screw Legs (D) into bottom of headboard and footboard thru Plastic Washer (L), tighten with hand.
2. Vissez les Pieds (D) munis d'une Rondelle en plastique (L) dans le dessous de la Tête de lit et du Pied de lit, serrez-les à la main.
2. Enrosque las Patas (D) en la parte baja de la Cabecera y Pie de Cama a través de la Arandela Plástica (L), apriete con la mano.



3. Gently turn the bed upright. Screw the Support Leg (I) to Middle Beam (M), and attach middle beam to headboard and footboard as shown.

3. Tournez doucement le lit à l'endroit. Vissez le Pied de soutien (I) à la Traverse centrale (M), puis attachez la Traverse centrale à la Tête de lit et au Pied de lit comme illustré.

3. Con cuidado, coloque la cama en su posición vertical. Atornille la Pata Soporte (I) en el Riel Central (M) y anexe el riel central a la cabecera y pie de cama como se muestra.



4. Place the Slat Roll (K) on the bed, fix with screw (J), and tighten with Phillips Head Screwdriver. Assembly is complete!

4. Placez le Rouleau de lattes (K) sur le lit, fixez-les en utilisant des vis (J) et serrez-les à l'aide d'un Tournevis à tête Phillips. L'assemblage est terminé!

4. Coloque las Tablillas (K) sobre la cama, fije con tornillo (J), apriete con destornillador Phillips. Ha terminado el ensamblaje!

