

west elm

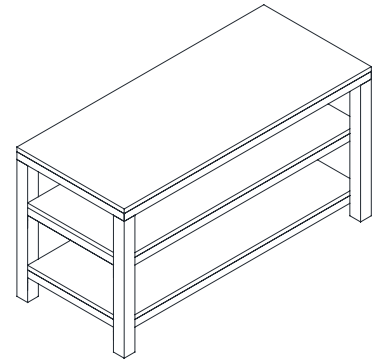
parsons media shelf unit
parsons unité de conservation des médias
parsons los medios estantería
assembly instructions
instrucciones de montaje
instrucciones de Ensamblaje

! Tools required: 

! Do not throw away packaging materials until assembly is complete.

! Assemble this item on a soft surface, such as cardboard or carpet, to protect finish.

! Proper assembly of this item requires 2 people.

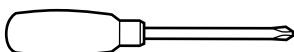


! outils nécessaires: 

! Ne jetez pas le matériel d'emballage avant d'avoir terminé le montage.

! Montez cet article sur une surface lisse, telle que du carton ou un tapis, pour en protéger la finition

! Deux personnes sont nécessaires pour monter cet article de façon adéquate.

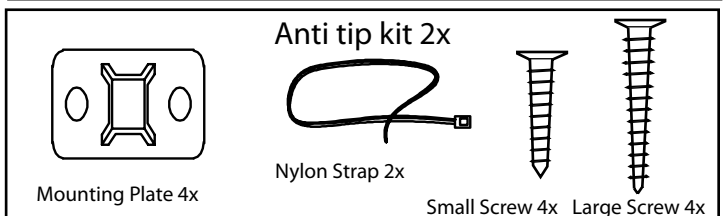
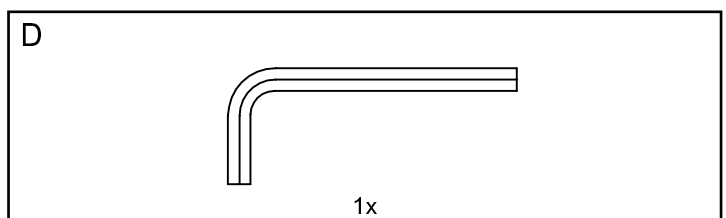
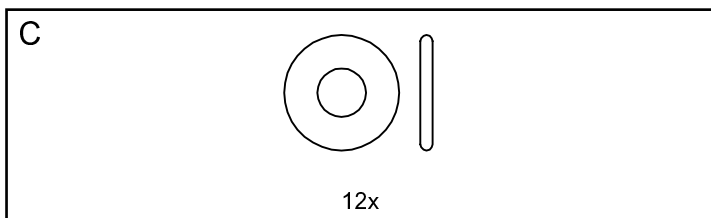
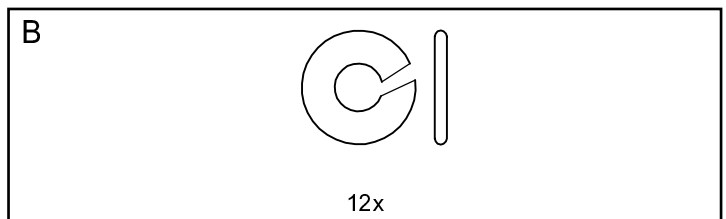
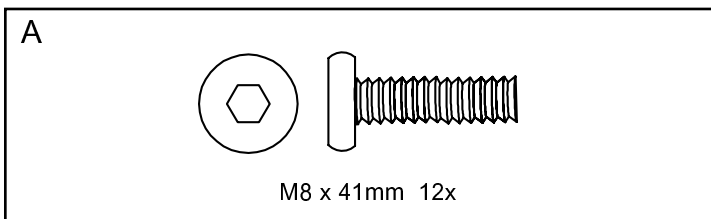
! Herramientas necesarias: 

! No deseche los materiales de embalaje hasta terminar de armar el producto.

! Ensamble el producto sobre una superficie suave, como cartón o alfombra, para proteger su acabado.

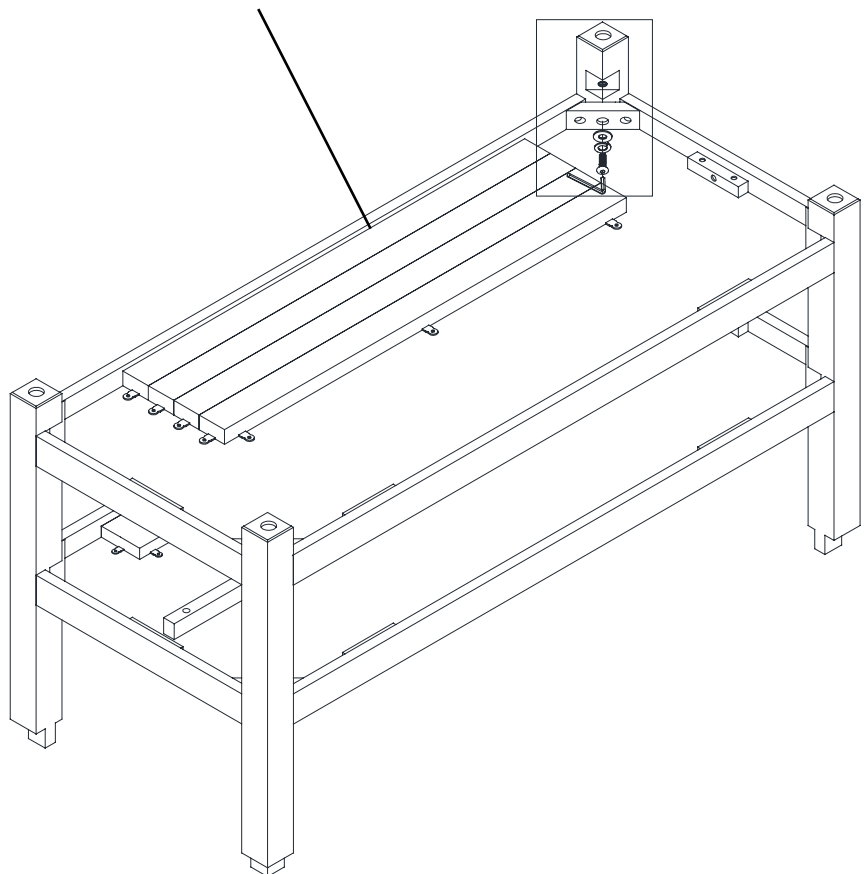
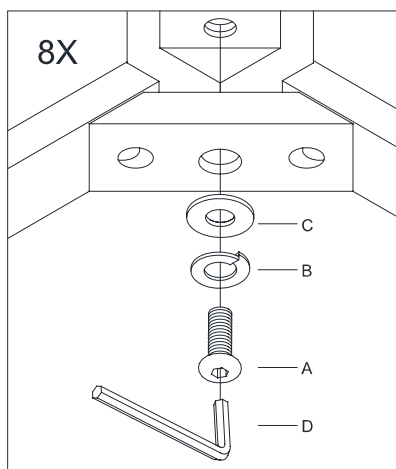
! Se requieren 2 personas para armar adecuadamente el producto.

Parts/Pièces/Herrajes

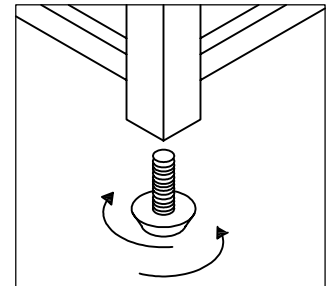
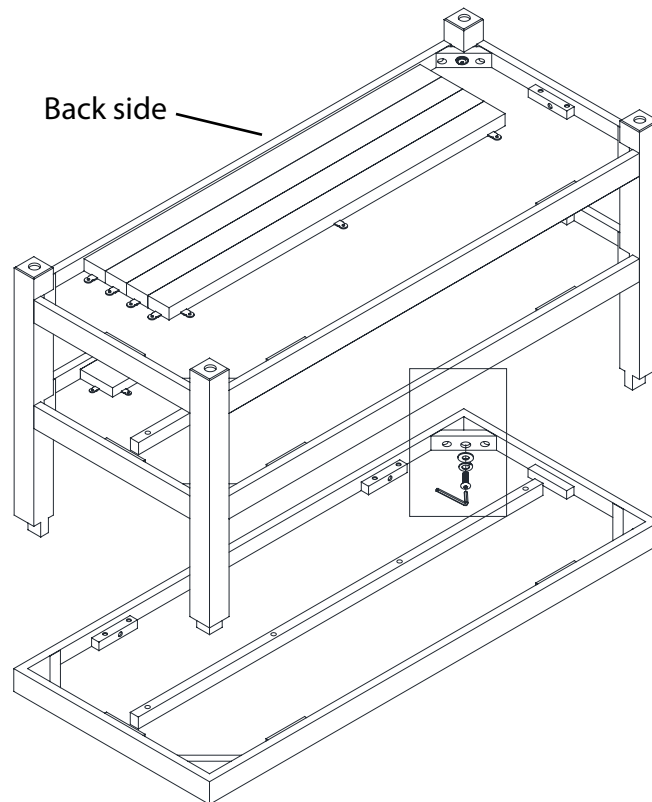
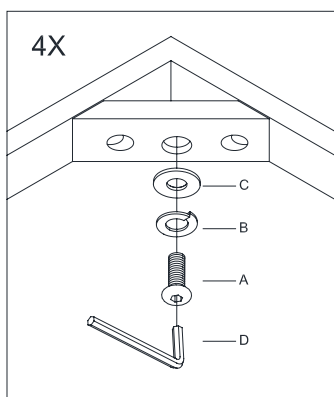


1. Place stand upside down on a soft surface. Attach legs with bolts (A), lock washer (B), and metal washers (C) as shown below. Tighten with allen key (D).
1. Placer le support à l'envers sur une surface molle. Fixer les pieds avec des boulons (A), la rondelle (B), et les rondelles métalliques (C), comme illustré ci-dessous. Serrez avec la clé allen (D).
1. Coloque el soporte en posición invertida sobre una superficie blanda. Coloque las piernas con los pernos (A), la arandela (B) y arandelas de metal (C) como se muestra a continuación. Apriete con una llave allen (D).

Weights will go to the back side to prevent tipping
Poids ira à l'arrière pour empêcher le basculement
El peso puede ir a la parte de atrás para evitar que se vuelque



2. Lay the top panel onto a clean smooth surface such as carpet or cardboard. Align legs. Insert bolts (A), lock washer (B), and flat washer (C). Tighten with supplied hex key (D). With help flip stand upright.
2. Poser le panneau supérieur sur une surface propre et lisse comme la moquette ou du carton. Aligner les jambes. Insérez les boulons (A), la rondelle (B), et la rondelle plate (C). Serrez avec la clé hexagonale fournie (D). Avec l'aide de tenir debout flip.
2. Coloque el panel superior sobre una superficie limpia y lisa como una alfombra o cartón. Alinear las piernas. Inserte los pernos (A), la arandela de seguridad (B), y la arandela plana (C). Apriete con la llave hexagonal suministrada (D). Con la ayuda de soporte vertical tapa.



3. Adjustable levelers are installed to accommodate uneven flooring. To adjust these levelers, simply turn them counter clock wise.
3. Placez l'étagère ajustable (4) sur les soutiens étagères (E). Des leviers ajustables sont installés sous les pieds en cas d'inégalité de niveau du sol. Pour les régler, tournez-les simplement dans le sens des aiguilles d'une montre jusqu'à ce que le meuble repose par terre de manière stable.
3. Coloque las pataformas ajustables (4) sobre los soportes de plataforma (E). Los niveladores ajustables se instalan para superficies desniveladas. Para ajustar los niveladores, simplemente gírelos en sentido contrario a las agujas del reloj.

CARE INSTRUCTIONS

Hardware may loosen over time. Periodically check that all connections are tight.

Wipe with a soft, dry cloth. To protect finish, avoid the use of chemicals and household cleaners.

CONSIGNES D'ENTRETIEN

Les pièces de fixation peuvent se desserrer après un certain temps. Vérifiez de temps à autre pour vous assurer que tous les raccords sont serrés.

Essuyez avec un chiffon doux et sec. Pour éviter d'endommager la finition, n'utilisez pas de produits chimiques ni de nettoyeurs ménagers.

INSTRUCCIONES PARA EL CUIDADO DEL PRODUCTO

Los herrajes se pueden aflojar con el tiempo. Revise periódicamente que todas las conexiones estén bien apretadas.

Use un trapo suave y seco para limpiar. Para proteger el acabado, no utilice limpiadores domésticos ni productos químicos.

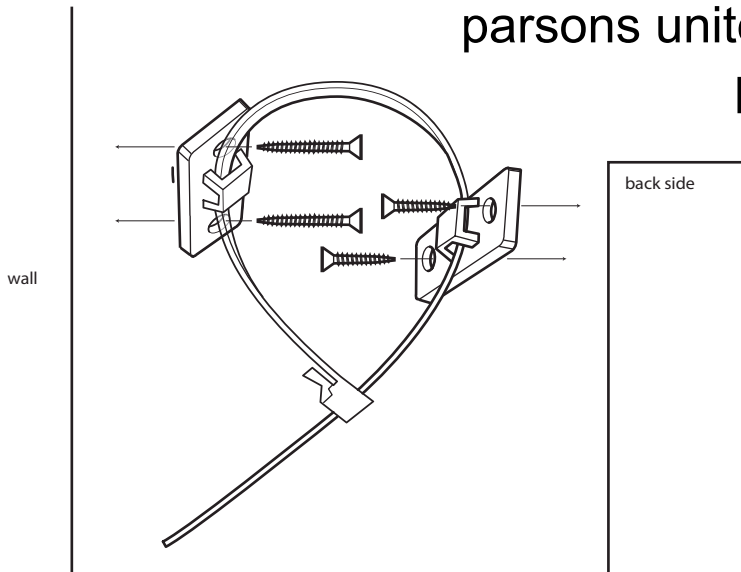
west elm

parsons media shelf unit

parsons unité de conservation des médias

parsons los medios estantería
assembly instructions

instrucciones de montaje
instrucciones de Ensamblaje



NOTICE: To prevent injury and property damage from unexpected tipping of furniture, we highly recommend installation of the anti-tip kit included with this product.

Attaching furniture to wall with anti-tip kits.

1. Determine where the piece is to be placed and mark location on the wall for the mounting bracket screw holes. They should be placed approximately 1" below the top on the back of the piece of furniture.
2. Attach the mounting bracket vertically to the wall by inserting the long screws provided through the holes in the bracket and tightening securely using screwdriver. Screws must penetrate wall studs for proper installation.
3. Next using the short screws attach the 2nd bracket to the back of the piece of furniture's top.
4. Lace the nylon strap down through the brackets. Slide the thin end of the strap through the receiving end of the nylon strap. Pull to tighten the piece of furniture snug against wall.

NOTEZ : Pour éviter des dommages et des blessures causés par un accidentel chavirement du meuble, nous recommandons l'installation d'un kit anti-chavirement inclus dans ce produit.

POUR ATTACHER LES MEUBLES AU MUR AVEC LE KIT ANTI-CHAVIREMENT :

1. Déterminer où cet article doit être placé et marquer la position sur le mur pour les trous des vis de la bretelle de montage. Ils doivent être placés approximativement 1" (cm 2,5) sous le sommet dans la partie postérieure de l'article.
2. Attacher la bretelle de montage en verticale au mur en insérant les vis grandes fournies à travers les trous et serrer avec le tournevis. Pour une installation correcte, les vis doivent pénétrer dans les montants du mur.
3. Puis utiliser les vis courtes pour attacher le deuxième crochet à la partie postérieure du sommet de l'article.
4. Lacer la bretelle en nylon aux crochets. Glisser l'extrémité de la bretelle à l'extrémité recevant de la bretelle en nylon. Tirer pour sécuriser l'article au mur.

NOTA: Para prevenir lesiones y daños a la propiedad por que el mueble se haya caido, recomendamos altamente la instalacion del equipo anti volcada incluido con este producto.

La atadura de unidad de medios a pared con equipos de antipunta.

1. Ubique el lugar donde va a colocar la torre y marque el sitio en la pared para la placa de montaje y los hoyos para los tornillos. Deben ubicarse aproximadamente 1" por debajo de la parte superior trasera de la torre.
2. Sujete de manera vertical la placa de montaje a la pared utilizando los tornillos que se suministran a traves de los hoyos en la placa y apretar con un destornillador. Los tornillos deben penetrar los listones de la pared para quedar instalado de manera apropiada.
3. Luego, utilizando los tornillos pequeños, sujete la segunda placa a la parte trasera del tope de la torre.
4. Enlace la cinta de nylon a traves de las dos placas. Deslice la punta de la cinta a traves del receptor de la cinta. Hale para ajustar la torre contra la pared.