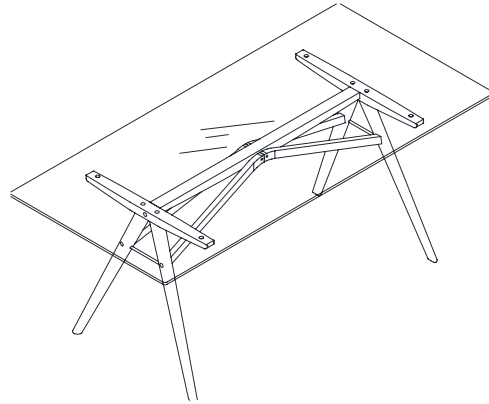


west elm

dover dining table
dover table à manger
dover mesa de comedor
assembly instructions
instrucciones de montaje
Instrucciones de Ensamblaje



! Tools required: 

! Do not throw away packaging materials until assembly is complete.

! Assemble this item on a soft surface, such as cardboard or carpet, to protect finish.

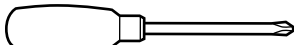
! Proper assembly of this item requires 2 people.

! outils nécessaires: 

! Ne jetez pas le matériel d'emballage avant d'avoir terminé le montage.

! Montez cet article sur une surface lisse, telle que du carton ou un tapis, pour en protéger la finition

! Deux personnes sont nécessaires pour monter cet article de façon adéquate.

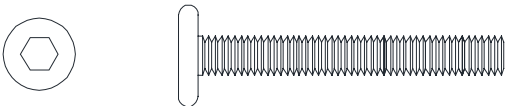
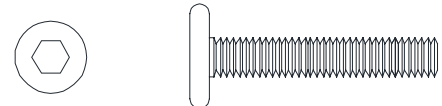

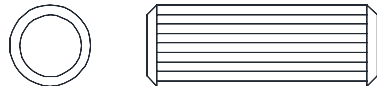


! Herramientas necesarias: 

! No deseche los materiales de embalaje hasta terminar de armar el producto.

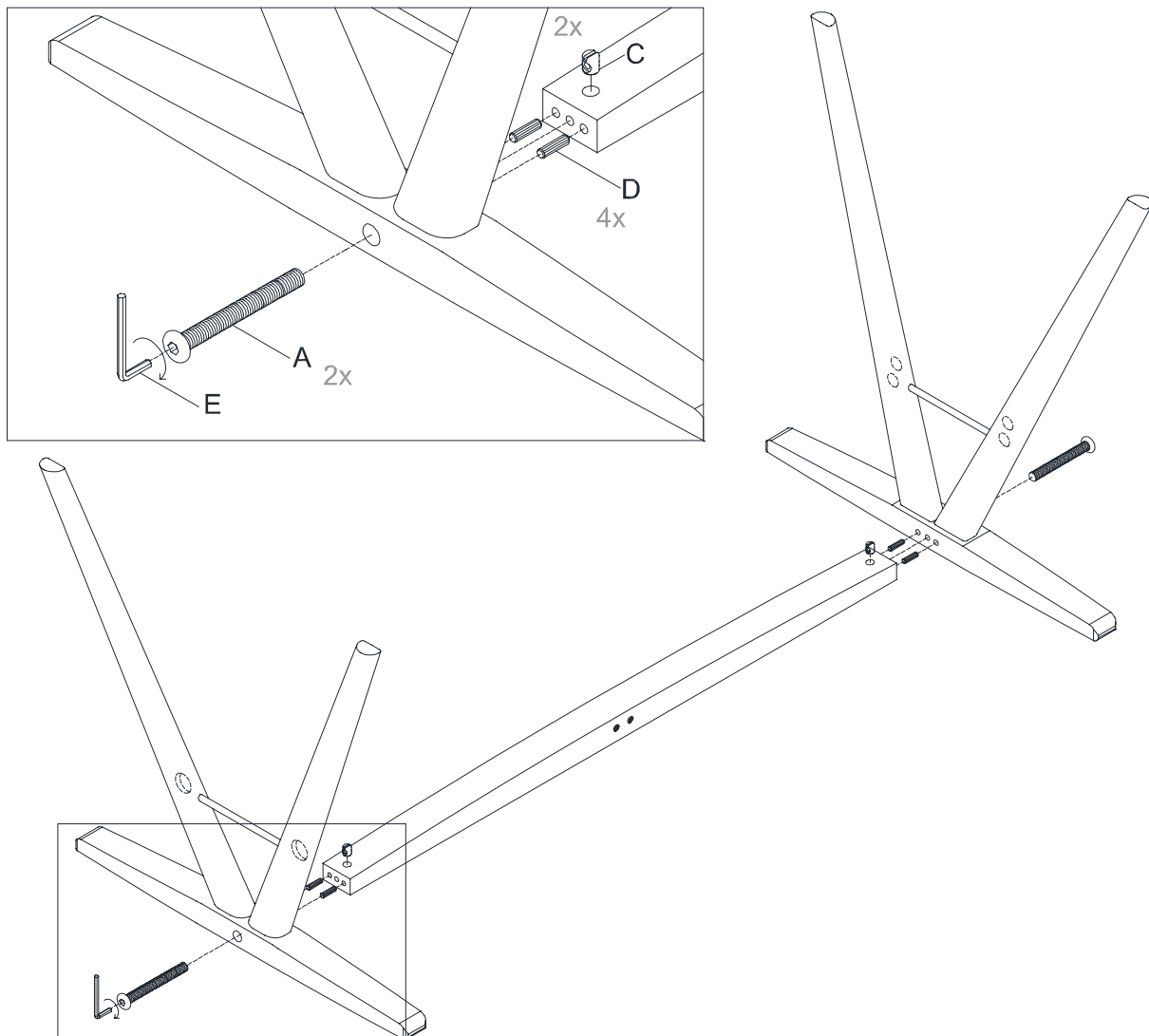
! Ensamble el producto sobre una superficie suave, como cartón o alfombra, para proteger su acabado.

! Se requieren 2 personas para armar adecuadamente el producto.

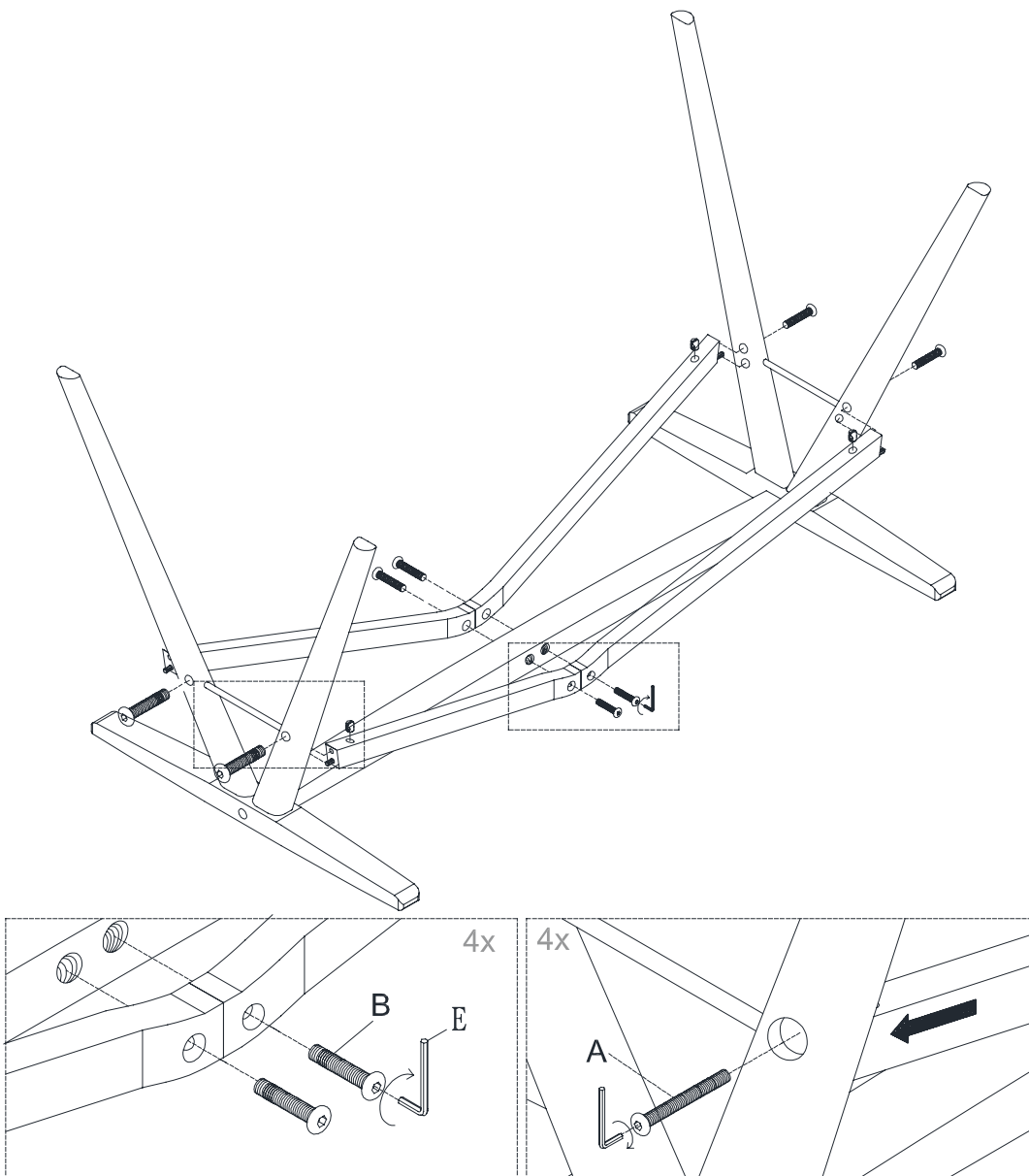
Parts/Pièces/Herrajes

<p>A</p>  <p>M8 x 82.5mm 6x</p>	<p>B</p>  <p>M8 x 38mm 4x</p>
<p>C</p>  <p>6x</p>	<p>D</p>  <p>8x</p>
<p>E</p>  <p>1x</p>	<p>F</p>  <p>6x</p>

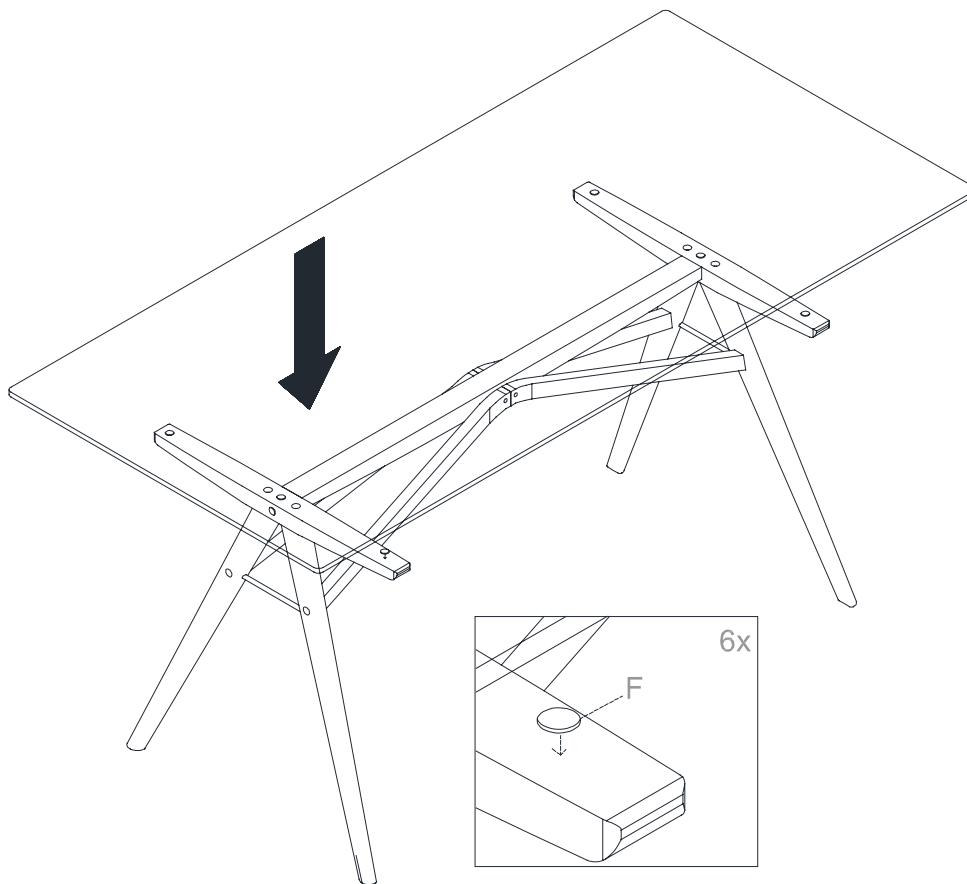
1. Insert dowels (D) into center rail as shown. Insert nut (C) into center rail as shown. Align legs with dowels insert bolts (A) thru legs into center rail and tighten with supplied hex key (E).
1. Insérez les goujons (D) dans le rail, comme illustré. Insérez écrou (C) dans le rail, comme illustré. Aligner les jambes avec des chevilles insérer les boulons (A) entre les jambes dans le rail et bien fixer le centre avec la clé hexagonale fournie (E).
1. Inserte las espigas (D) en el carril central como se muestra. Inserte la tuerca (C) en el riel central como se muestra. Alinear las patas con pernos pasadores inserto (A) a través de las piernas en el barandal central y tighten con llave hexagonal suministrada (E).



2. Align side rails as shown. Insert bolts (B) into sides and bolts (A) into ends. Tighten with supplied hex key (E).
2. Aligner les rails latéraux comme indiqué. Insérez les boulons (B) dans les côtés et les boulons (A) dans les extrémités. Bien fixer le avec la clé hexagonale fournie (E).
2. Alinee el lado carriles como se muestra. Inserte los pernos (B) en los lados y los pernos (A) en los extremos. Tighten con llave hexagonal suministrada (E).



3. Apply pads as shown in the drawing. Lay glass or wood top onto table.
3. Appliquer patins comme indiqué dans le dessin. Poser dessus en verre ou en bois sur la table.
3. Aplicar pastillas, como se muestra en el dibujo. Coloque la tapa de cristal o de madera en tabla.



CARE INSTRUCTIONS

Hardware may loosen overtime. Periodically check that all connections are tight.

Wipe with a soft, dry cloth. To protect finish, avoid the use of chemicals and household cleaners.

les pieces de fixation peuvent se desserrer apres un certain temps. Verifiez de temps a autre pour vous assurer que tous les raccords sont serrés.

Essuyez avec un chiffon doux et sec. Pour eviter d'endommager la finition, n'utilisez pas de produits chimiques ni de nettoyeurs ménagers.

Los herrajes se pueden aflojar con el tiempo. Revise periodicamente que todas las conexiones estén bien apretadas.

Use un trapo suave y seco para limpiar. Para proteger el acabado, no utilice limpiadores domésticos ni productos químicos.