

Gull Flushmount Shade

Seagull Flushmount Pare-Soleil

Cortina de Gaviota Flushmount

ENGLISH

CAUTION:

- **BEFORE INSTALLING FIXTURE, MAKE SURE THE POWER TO THE CIRCUIT IS TURNED OFF AT THE MAIN FUSE BOX / CIRCUIT BREAKER UTILITY BOX.**

Important Safety Instructions:

- These instructions are provided for your safety. It is very important that they are read carefully and completely before beginning the assembly and installation of this lighting fixture.
- We strongly **recommend** that a professional electrician install all direct wire fixtures.
- THIS PRODUCT MUST BE INSTALLED IN ACCORDANCE WITH THE APPLICABLE INSTALLATION CODES BY A PERSON FAMILIAR WITH THE CONSTRUCTION AND OPERATION OF THE PRODUCT AND THE HAZARDS INVOLVED.
- For your safety, it is strongly recommended that two people install the lighting fixture.
- The lighting fixture is meant for indoor use, DRY LOCATIONS ONLY.
- **Save these instructions.**

WARNING:

- **To reduce the risk of fire, electrical shock or personal injury, always turn off and unplug the light fixture and allow it to cool prior to replacing the light bulb.**
- **Do not touch bulb when fixture is turned on. Do not look directly at lit bulb.**
- **Keep flammable materials away from lit bulb.**

Pre-assembly:

- Remove all parts and hardware from box along with any plastic protective packaging.
- Do not discard any contents until after assembly is complete to avoid accidentally discarding small parts or hardware.
- For your safety and convenience, assembly by two people is recommended.

Care Instructions:

- Dust often using a clean, soft, dry and lint-free cloth.
- Blot spills and wipe with a clean, damp cloth immediately.
- We do not recommend the use of chemical cleansers, abrasives or furniture polish on our lacquered finish.
- Hardware may loosen over time. Periodically check to make sure all connections are tight. Re-tighten if necessary.

Thank you for your purchase
Stores | catalog | www.westelm.com
USA 888-922-4119

FRANÇAIS

MISE EN GARDE :

- **AVANT DE MONTER LE LUMINAIRE, S'ASSURER QUE LE COURANT EST COUPÉ AU COFFRET À FUSIBLES/COUPE-CIRCUIT PRINCIPAL.**

Consignes importantes de sécurité :

- Ces instructions sont fournies pour des raisons de sécurité. Les lire attentivement et intégralement avant de commencer l'assemblage et l'installation de ce luminaire.
- Nous recommandons qu'un électricien qualifié installe tous les câbles électriques directs.
- **UNE PERSONNE QUI CONNAÎT LA CONSTRUCTION ET LE FONCTIONNEMENT ET LES DANGERS POSSIBLES DE CE PRODUIT DOIT L'INSTALLER, ET CE, SELON LES CODES D'INSTALLATION APPLICABLES.**
- Pour les raisons de sécurité, il est fortement recommandé que deux personnes participent à l'installation du luminaire.
- Le luminaire est destiné à une utilisation intérieure, ENDROITS SECS SEULEMENT.
- **Conserver ces instructions.**

AVERTISSEMENT :

- **Pour éviter les risques d'incendie, de chocs électriques ou de lésions corporelles, éteindre toujours le luminaire et le débrancher afin qu'il refroidisse avant de changer l'ampoule.**
- **Ne pas toucher l'ampoule lorsque le luminaire est allumé. Ne pas regarder directement l'ampoule allumée.**
- **Ne pas approcher de matières inflammables de l'ampoule allumée.**

Pré-assemblage :

- Retirer toutes les pièces et le matériel de la boîte ainsi que tous les emballages de protection en plastique.
- Ne jeter aucun contenu avant que l'assemblage ne soit terminé afin d'éviter de jeter accidentellement des petites pièces ou du matériel.
- Pour votre confort et votre sécurité, il est recommandé que deux personnes participent à cette installation.

Instructions d'entretien :

- Époussetez souvent avec un chiffon propre, doux, sec et non pelucheux.
- Bot renversé et essuyez immédiatement avec un chiffon propre et humide.
- Nous ne recommandons pas l'utilisation de nettoyeurs chimiques, d'abrasifs ou de vernis pour meubles sur notre finition laquée.
- Le matériel informatique peut se desserrer avec le temps. Vérifiez périodiquement que toutes les connexions sont bien serrées. Resserrez si nécessaire.

Merci de votre achat

Magasins | catalogue | www.westelm.com

États-Unis 1 888 922-4119

ESPAÑOL

PRECAUCIÓN:

- **ANTES DE INSTALAR ESTE ARTEFACTO, ASEGÚRESE DE QUE LA ALIMENTACIÓN AL CIRCUITO ESTÉ DESACTIVADA EN LA CAJA DE FUSIBLES/DISYUNTOR DE LA CAJA PRINCIPAL DEL SUMINISTRO ELÉCTRICO.**

Instrucciones de seguridad importantes:

- Estas instrucciones se brindan para su seguridad. Es muy importante leerlas atentamente y por completo antes de comenzar el ensamblaje e instalación de este artefacto.
- Se recomienda que un electricista profesional instale todos los artefactos que deben conectarse directamente al suministro eléctrico.
- ESTE PRODUCTO DEBE INSTALARSE DE ACUERDO CON LOS CORRESPONDIENTES CÓDIGOS DE INSTALACIÓN Y DEBE HACERLO UNA PERSONA FAMILIARIZADA CON LA CONSTRUCCIÓN Y EL FUNCIONAMIENTO DEL PRODUCTO Y CON LOS RIESGOS QUE IMPLICA.
- Para su seguridad, se recomienda que participen dos personas en la instalación de la luminaria.
- La luminaria está destinada al uso en interiores, ÚNICAMENTE EN AMBIENTES SECOS.
- **Guardar estas instrucciones.**

ADVERTENCIA:

- **Para reducir el riesgo de incendio, descargas eléctricas o daños corporales, siempre apagar y desenchufar el artefacto y dejar que se enfríe antes de cambiar la bombilla.**
- **No tocar la bombilla cuando la lámpara está encendida. No mirar directamente a la bombilla encendida.**
- **Mantener los materiales inflamables alejados de la bombilla encendida.**

Antes del ensamblaje:

- Quitar todas las partes y los accesorios de la caja junto con cualquier empaque de protección plástico.
- Para evitar desechar accidentalmente los accesorios o las piezas de ferretería, no tirar el embalaje o contenido de la caja hasta que el ensamblaje esté completo.
- Para su seguridad y comodidad, se recomienda que dos personas realicen el ensamblaje.

Instrucciones de cuidado :

- Polvo a menudo con un paño limpio, suave, seco y sin pelusas.
- Blot derrames y limpie con un paño limpio y húmedo inmediatamente.
- No recomendamos el uso de limpiadores químicos, abrasivos o cera para muebles en nuestro acabado lacado.
- El hardware puede aflojarse con el tiempo. Revise periódicamente para asegurarse de que todas las conexiones estén apretadas. Vuelva a apretar si es necesario.

Gracias por su compra.

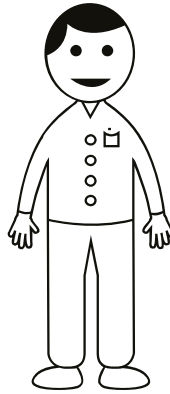
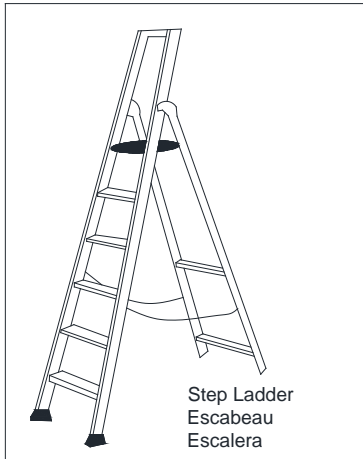
Tiendas | catálogo | www.westelm.com

EE. UU. 888-922-4119

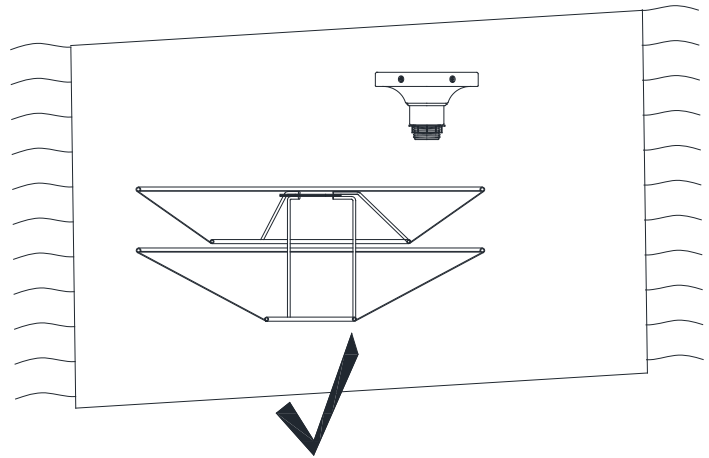
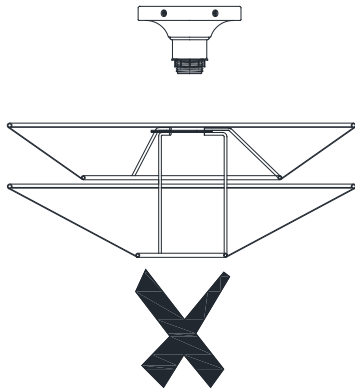
TOOLS REQUIRED (not included):

OUTILS NÉCESSAIRES (non inclus) :

HERRAMIENTAS NECESARIAS (no incluidas):



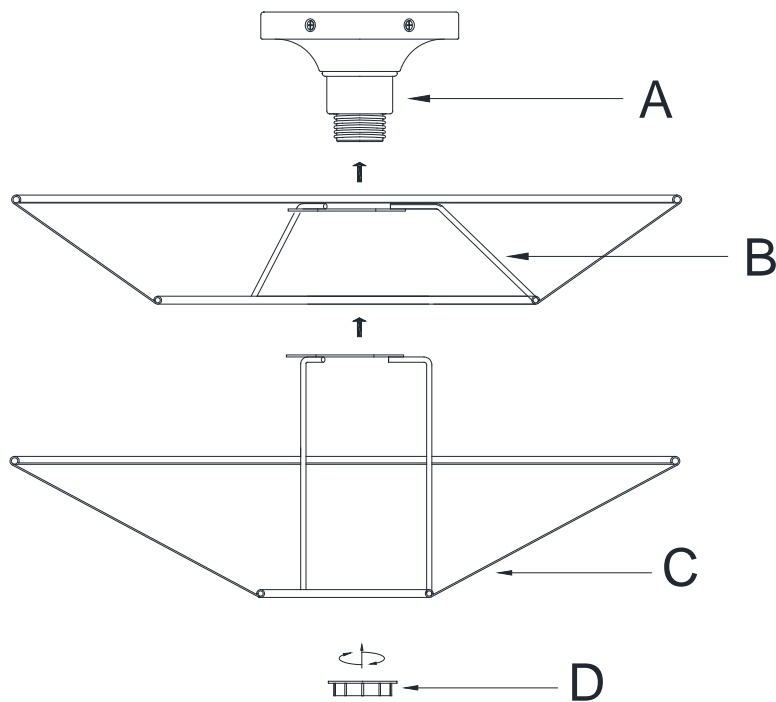
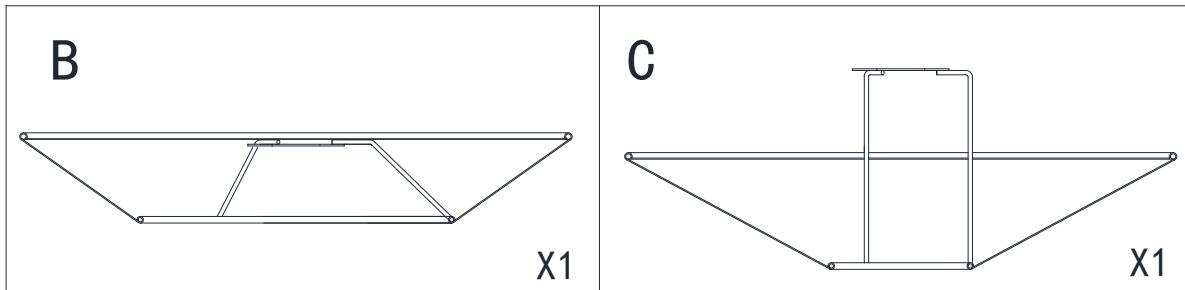
X2



Parts Included

Pièces incluses

Piezas incluidas



Note: This is a lampshade only. Please contact us for the information of the lighting fixture for this lampshade if needed.

Note: Ceci est juste un abat - jour. Si nécessaire, contactez - nous pour obtenir des informations sur les appareils d'éclairage pour cet abat - jour.

Nota: esto es solo una pantalla de sombra. Si es necesario, Póngase en contacto con nosotros para obtener información sobre el dispositivo de iluminación de esta pantalla.

Assembly & Installation instructions for lampshade after the lighting fixture had been appropriately installed to the ceiling:

- SHUT OFF THE MAIN ELECTRICAL SUPPLY FROM THE MAIN FUSE BOX/CIRCUIT BREAKER!
- Carefully unpack all fixture parts and hardware and lay them on a clear workspace.

Instructions de montage et d'installation de l'abat - jour après installation appropriée du luminaire au plafond:

- COUPER L'ALIMENTATION PRINCIPALE DU COFFRET À FUSIBLES OU DU COUPE-CIRCUIT!
- Déballer soigneusement toutes les pièces et tout le matériel du luminaire et les placer sur un espace de travail propre.

Instrucciones de montaje e instalación de la pantalla después de que las lámparas de iluminación se instalen adecuadamente en el techo:

- ¡CIERRE EL SUMINISTRO ELÉCTRICO PRINCIPAL DE LA CAJA DE FUSIBLES/INTERRUPTOR DE CIRCUITO PRINCIPALES!
- Desembalar cuidadosamente todas las partes del artefacto y las piezas de ferretería y colocarlas en un espacio de trabajo limpio.

