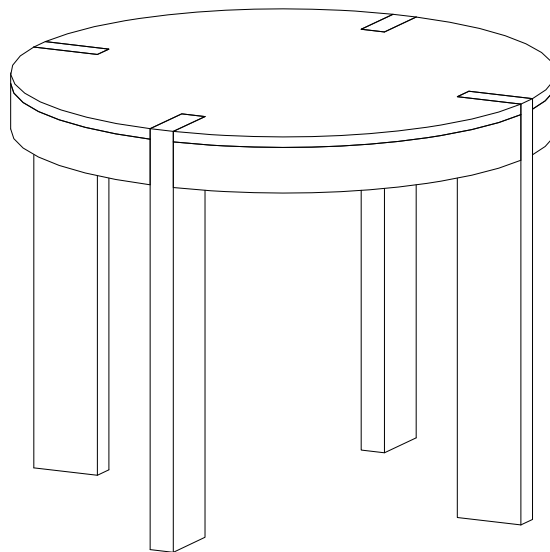


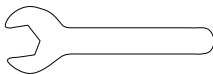
west elm

modern farm table - 46" round

assembly instructions
directives de montage
instrucciones de montaje



! Tools supplied:

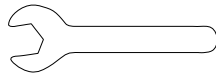


! Do not throw away packaging materials until assembly is complete.

! Assemble this item on a soft surface, such as cardboard or carpet, to protect finish.

! Proper assembly of this item requires 2 people.

! Outillage nécessaire :

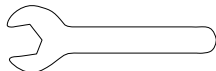


! Ne jetez pas le matériel d'emballage avant d'avoir terminé le montage.

! Montez cet article sur une surface épaisse et lisse, telle que du carton ou un tapis, pour en protéger la finition.

! Deux personnes sont nécessaires pour monter cet article de façon adéquate

! Herramientas necesarias:

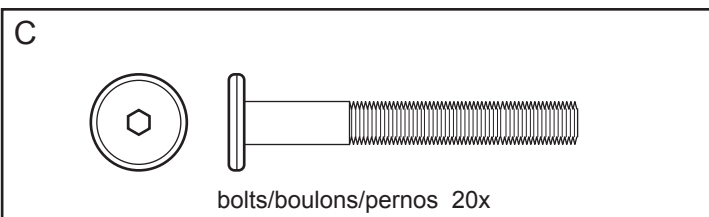
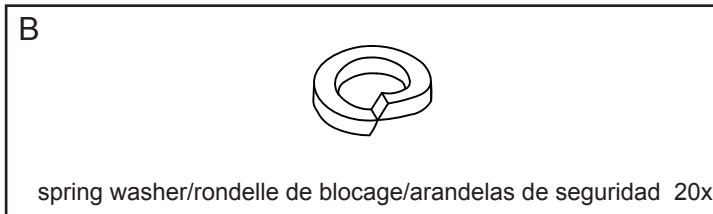
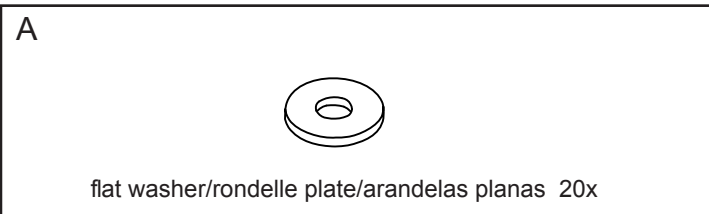


! No deseche los materiales de embalaje hasta terminar de armar el producto.

! Ensamble el producto sobre una superficie suave, como cartón o alfombra, para proteger su acabado.

! Se requieren 2 personas para armar adecuadamente el producto.

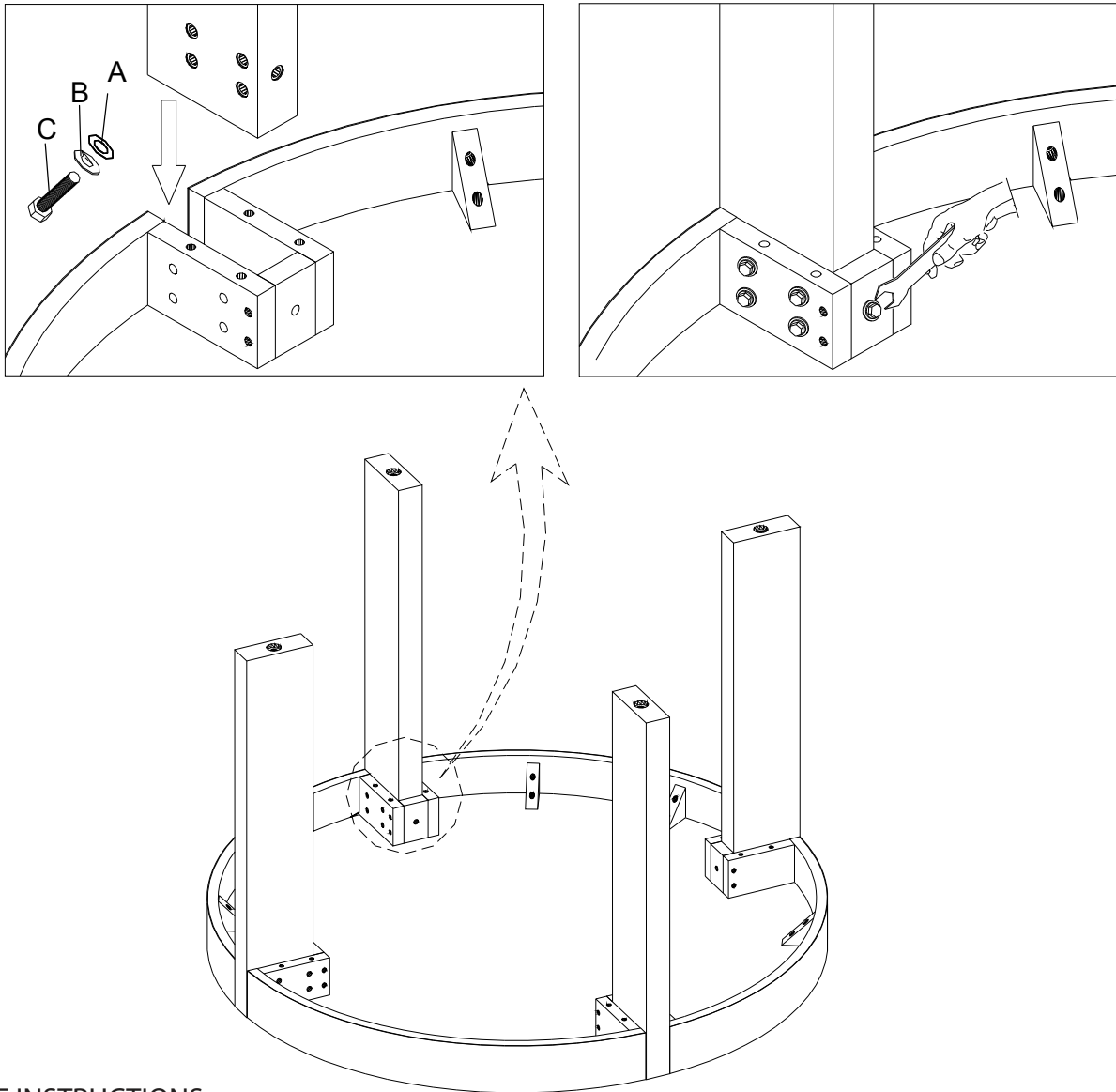
Hardware/Pièces/Herrajes



west elm

modern farm table - 46" round

assembly instructions
directives de montage
instrucciones de montaje



CARE INSTRUCTIONS

Hardware may loosen overtime. Periodically check that all connections are tight.

Wipe with a soft, dry cloth. To protect finish, avoid the use of chemicals and household cleaners.

CONSIGNES D'ENTRETIEN

Les pièces de fixation peuvent se desserrer après un certain temps. Vérifiez de temps à autre pour vous assurer que tous les raccords sont serrés.

Essuyez avec un chiffon doux et sec. Pour éviter d'endommager la finition, n'utilisez pas de produits chimiques ni de nettoyeurs ménagers.

INSTRUCCIONES PARA EL CUIDADO DEL PRODUCTO

Los herrajes pueden aflojarse con el paso del tiempo. Revise periódicamente que todas las conexiones estén bien apretadas.

Use un trapo suave y seco para limpiar. Para proteger el acabado, no utilice limpiadores domésticos ni productos químicos.