

# west elm

## cross coffee table table café avec jambes croisées cruzada mesa para café assembly instructions instrucciones de montaje Instrucciones de Ensamblaje

! Tools required: 

! Do not throw away packaging materials until assembly is complete.

! Assemble this item on a soft surface, such as cardboard or carpet, to protect finish.

! Proper assembly of this item requires 2 people.

! outils nécessaires: 

! Ne jetez pas le matériel d'emballage avant d'avoir terminé le montage.

! Montez cet article sur une surface lisse, telle que du carton ou un tapis, pour en protéger la finition

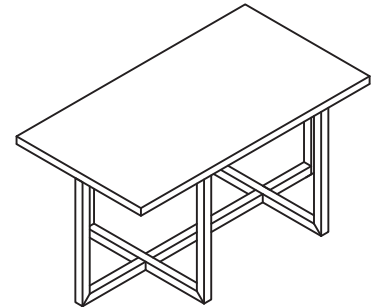
! Deux personnes sont nécessaires pour monter cet article de façon adéquate.

! Herramientas necesarias: 

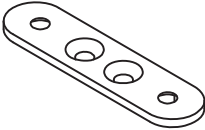
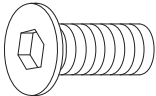
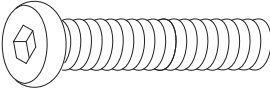
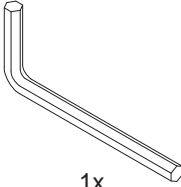
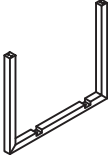

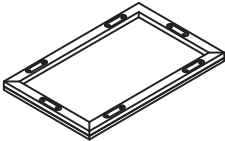
! No deseche los materiales de embalaje hasta terminar de armar el producto.

! Ensamble el producto sobre una superficie suave, como cartón o alfombra, para proteger su acabado.

! Se requieren 2 personas para armar adecuadamente el producto.



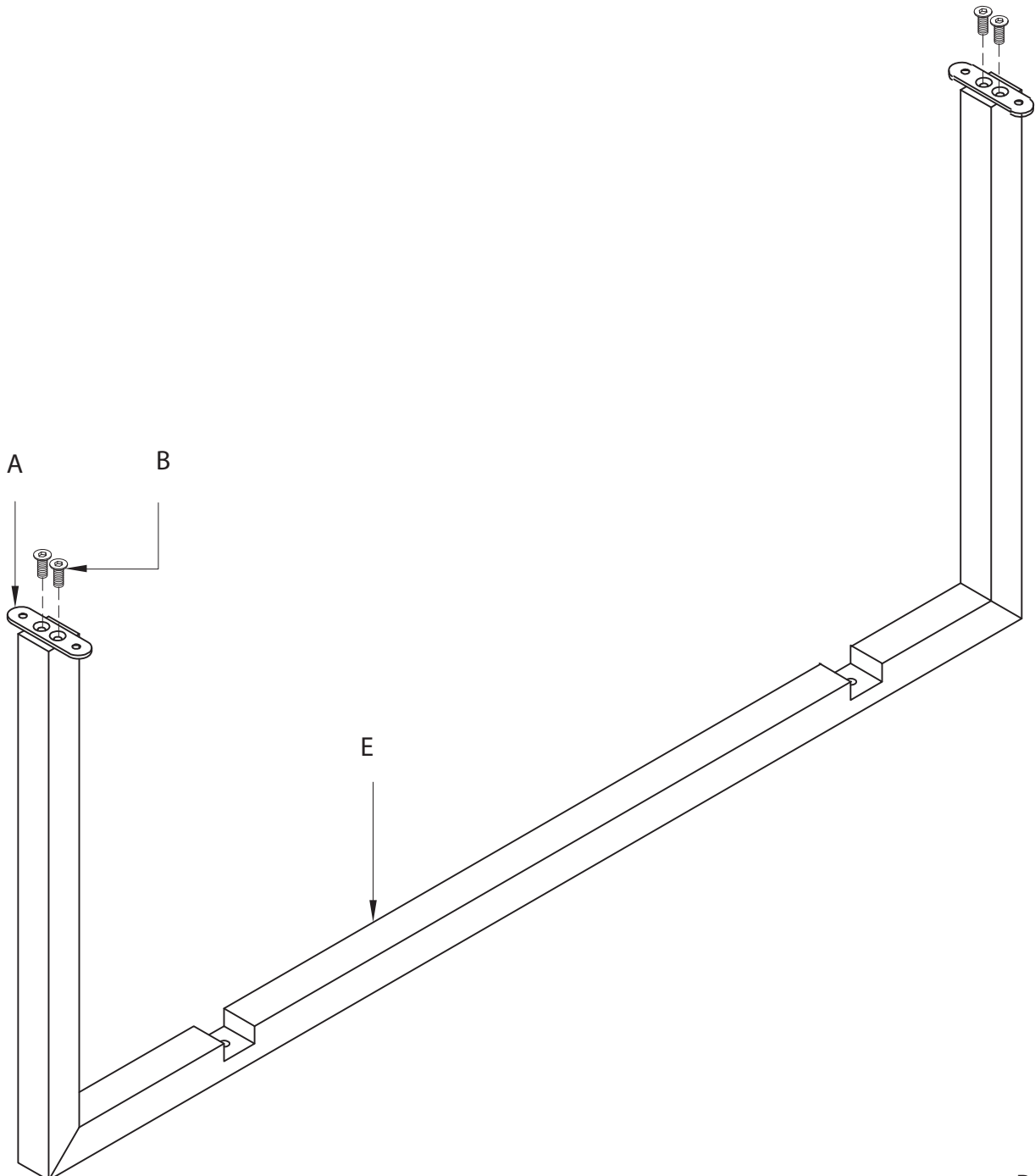
### Parts/Pièces/Herrajes

<p>A</p>  <p>6x</p>	<p>B</p>  <p>24x</p>
<p>C</p>  <p>2x</p>	<p>D</p>  <p>1x</p>
<p>E</p>  <p>1x</p>	<p>F</p>  <p>2x</p>
<p>G</p>  <p>1x</p>	

west elm

cross coffee table  
table café avec jambes croisées  
cruzada mesa para café  
assembly instructions  
instrucciones de montaje  
Instrucciones de Ensamblaje

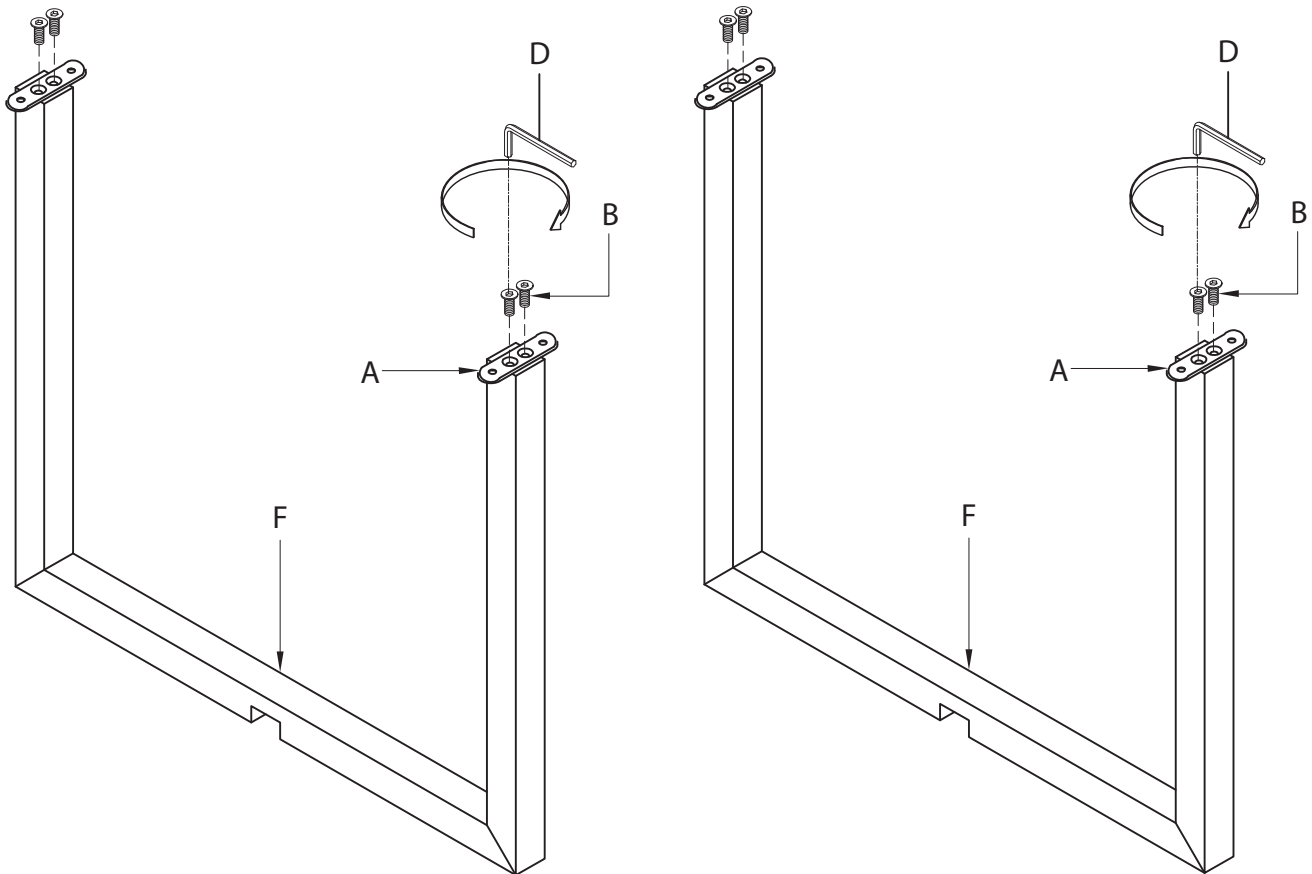
1. Align brackets (A) over the ends of frame (E). Insert bolt (B). Tighten with supplied hex key (D).
1. Aligner les crochets (A) sur les extrémités de l'encadrement (E). Insérer le boulon (B). Serrer avec la clé hexagonale fournie (D).
1. Enfile las abrazaderas (A) sobre los finales del marco (E). Inserte perno (B). Apriete con la llave hexagonal suministrada (D).



west elm

cross coffee table  
table café avec jambes croisées  
cruzada mesa para café  
assembly instructions  
instrucciones de montaje  
Instrucciones de Ensamblaje

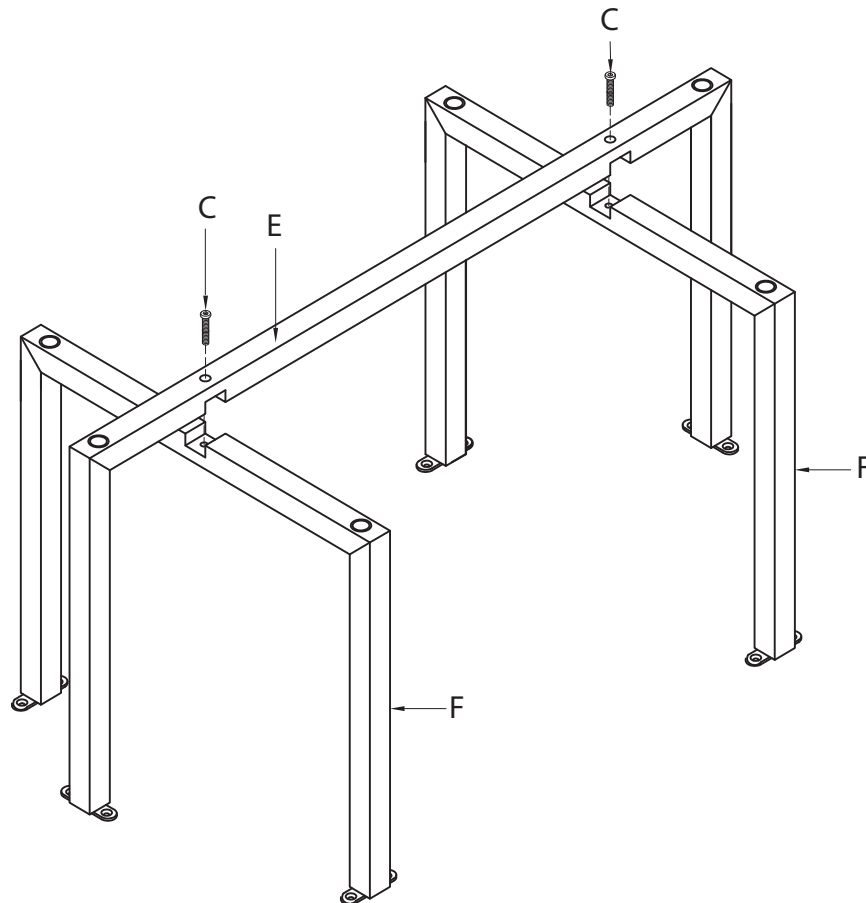
2. Align brackets (A) over the ends of frame (F). Insert bolt (B). Tighten with supplied hex key (D). Repeat.
2. Aligner les crochets (A) sur les extrémités de l'encadrement (F). Insérer le boulon (B). Serrer avec la clé hexagonale fournie (D). Répéter.
2. Enfile las abrazaderas (A) sobre los finales del marco (F). Inserte perno (B). Apriete con la llave hexagonal suministrada (D). Repita.



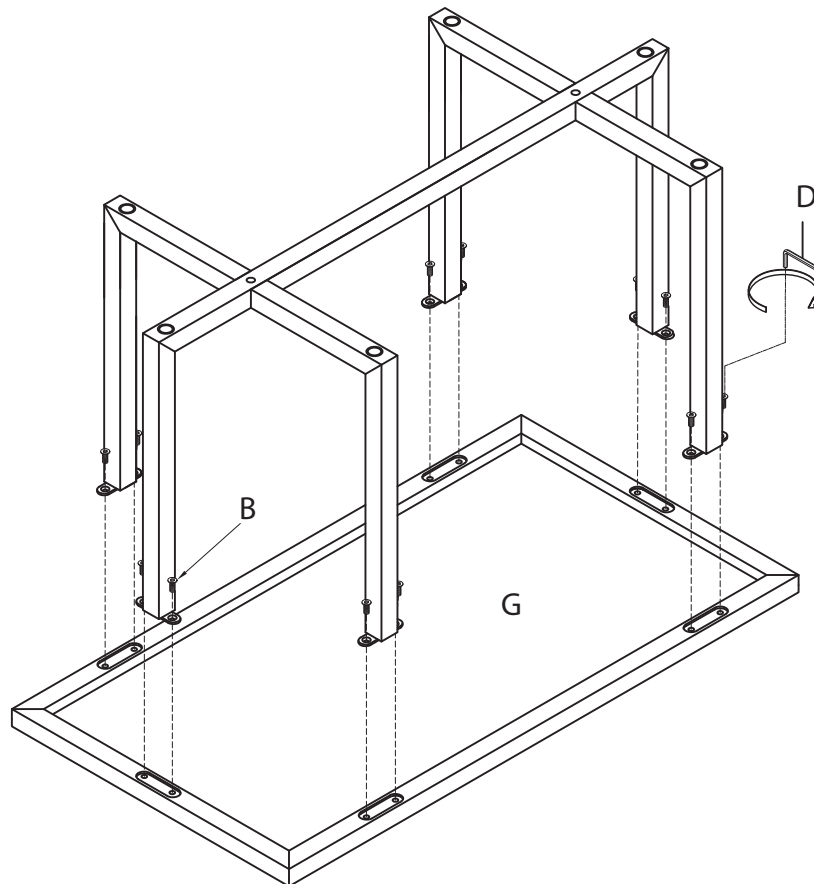
west elm

cross coffee table  
table café avec jambes croisées  
cruzada mesa para café  
assembly instructions  
instrucciones de montaje  
Instrucciones de Ensamblaje

3. Align frame (F) with the notches in frame (E) like the drawing shows. Insert Bolt (C). Tighten with supplied hex key.
3. Aligner l'encadrement (F) avec les entailles dans l'encadrement (E) comme montré dans le dessin. Insérer le boulon (C). Serrer avec la clé hexagonale fournie.
3. Enfile el marco (F) con las muescas en el marco (E) como se muestra en el gráfico. Inserte el pernos (C). Apriete con la llave hexagonal que se suministrada.



4. Lay top (G) upside down on a clean smooth surface such as cardboard or carpet. With help, align assembled frame with the holes in the top. Insert bolt (B). Tighten with supplied hex key (D).
4. Poser le sommet (G) face l'envers sur une surface propre et lisse comme le carton d'emballage ou un tapis. Avec l'aide d'une autre personne, aligner l'encadrement assemblé avec les trous au sommet. Insérer le boulon (B). Serrer avec la clé hexagonale fournie (D).
4. Coloque el tope (G) sobre una superficie limpia y lisa como cartón o alfombra. Con ayuda, enfile el marco ensamblado con los agujeros en el tope. Inserte el perno (B). Apriete con la llave hexagonal suministrada (D).



#### CARE INSTRUCTIONS

Hardware may loosen overtime. Periodically check that all connections are tight.

Wipe with a soft, dry cloth. To protect finish, avoid the use of chemicals and household cleaners.

les pieces de fixation peuvent se desserrer apres un certain temps. Verifiez de temps a autre pour vous assurer que tous les raccords sont serrés.

Essuyez avec un chiffon doux et sec. Pour eviter d'endommager la finition, n'utilisez pas de produits chimiques ni de nettoyeurs ménagers.

Los herrajes se pueden aflojar con el tiempo. Revise periodicamente que todas las conexiones estén bien apretadas.

Use un trapo suave y seco para limpiar. Para proteger el acabado, no utilice limpiadores domésticos ni productos químicos.