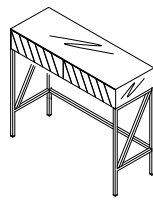


west elm



Herringbone Vanity
Coiffeuse Herringbone
Herringbone Tocador

- ! Do not throw away packaging materials until assembly is complete.
- ! Assemble this item on a soft surface, such as cardboard or carpet, to protect finish.
- ! Proper assembly of this item requires 2 people.

- ! Ne jetez pas le matériel d'emballage avant d'avoir terminé le montage.
- ! Montez cet article sur une surface lisse, telle que du carton ou un tapis, pour en protéger la finition
- ! Deux personnes sont nécessaires pour monter cet article de façon adéquate.

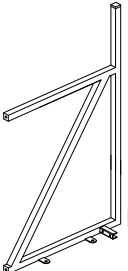
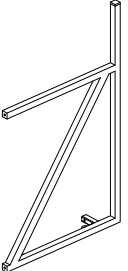
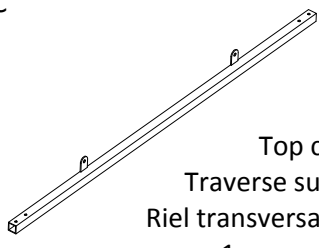
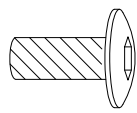
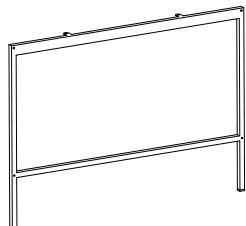
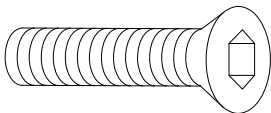
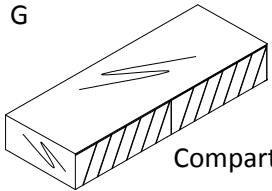
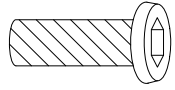

- ! No descarte los materiales de embalaje hasta finalizar el ensamblaje.
- ! Ensamble el producto sobre una superficie suave, como carton o alfombra, para proteger el acabado.
- ! Se requieren 2 personas para ensamblar el producto de forma adecuada.

CARE INSTRUCTIONS/ENTRETIEN/INSTRUCCIONES DE CUIDADO

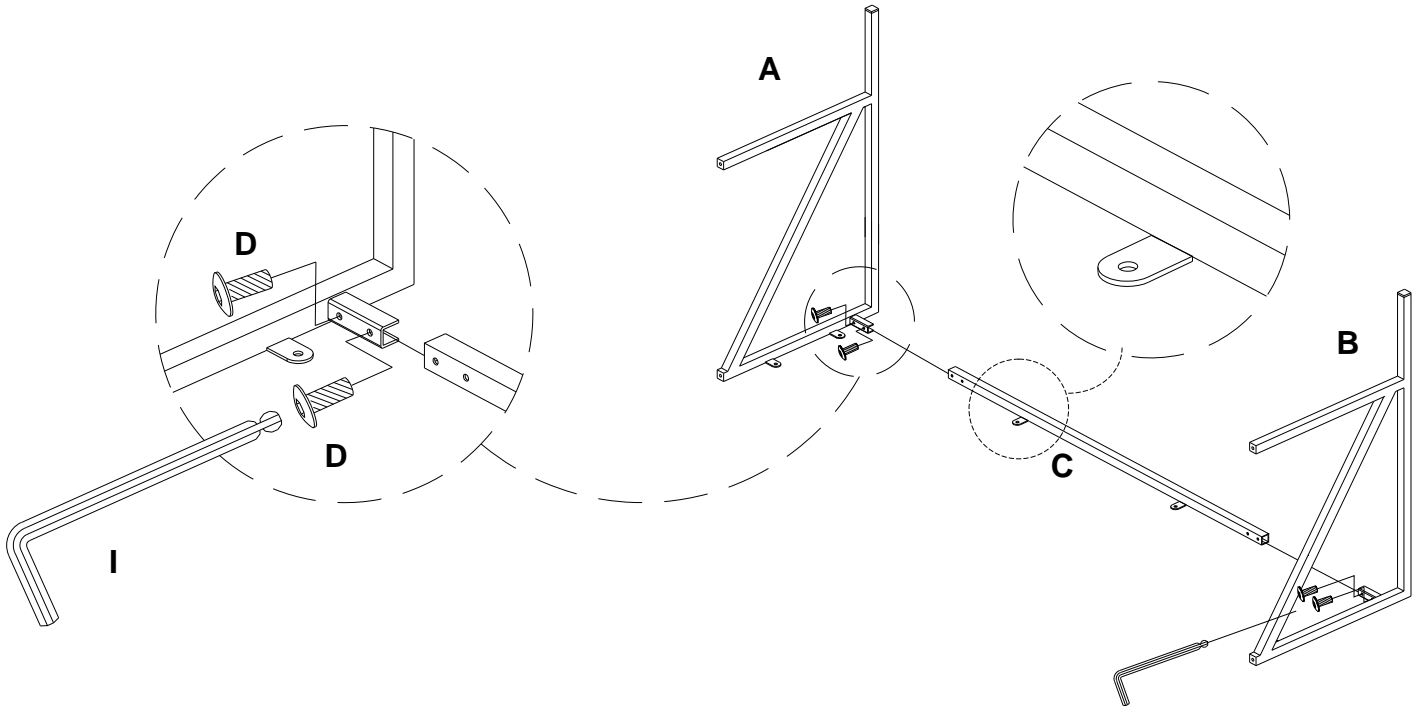
Hardware may loosen overtime. Periodically check that all connections are tight. Wipe with a soft, dry cloth. To protect finish, avoid the use of chemicals and household cleaners. All hot serving dishes should be placed on a pad. Any liquid spilled onto the table should be cleaned up immediately with a damp cloth.

Le matériel peut se desserrer avec le temps. Vérifiez régulièrement que tous les raccords sont bien serrés. Essuyez à l'aide d'un linge doux et sec. Pour protéger la finition, évitez l'utilisation de produits chimiques et de détergents ménagers. Tous les plats de service chauds doivent être déposés sur un dessous de plat. Tout déversement doit être nettoyé immédiatement à l'aide d'un linge humide.

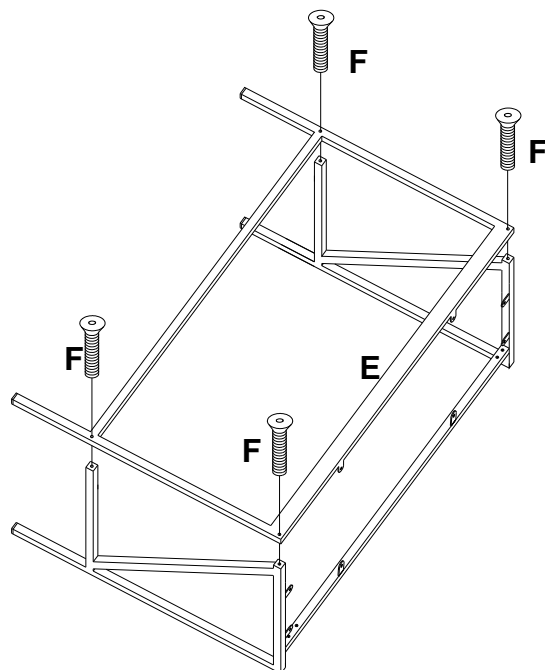
Las partes pueden aflojarse con el tiempo. Chequee de manera constante que todas las conecciones estén ajustadas. Limpie con un trapo suave y seco. Para proteger el acabado, evite el uso de químicos y limpiadores domésticos. Cualquier plato caliente debe ser colocado sobre manteles. Si derrama algún líquido sobre la mesa, debe limpiarlo de inmediato con un paño húmedo.

<p>A</p>  <p>Left side frame/ Cadre latéral gauche/ Marco lateral izquierdo 1x</p>	<p>B</p>  <p>Right side frame / Cadre latéral droit/ Marco lateral derecho 1x</p>	<p>C</p>  <p>Top cross rail / Traverse supérieure/ Riel transversal superior 1x</p>
<p>D</p>  <p>Bolt/Boulon / Perno M6 x 10mm 4x</p>	<p>E</p>  <p>Back frame / Cadre arrière/ Marco trasero 1x</p>	<p>F</p>  <p>Bolt/Boulon / Perno M6 x 34mm 4x</p>
<p>G</p>  <p>Drawer box / Compartiment à tiroir/ Gaveta 1x</p>	<p>H</p>  <p>Bolt/ Boulon/ Perno M6 x 15mm 8x</p>	<p>I</p>  <p>Hex Key/ Clé hexagonale/ Llave hexagonal 1x</p>

1. Align left side frame (A) and right side frame (B) with top cross rail (C) as shown. Insert bolts (D). Tighten with supplied hex key (I).
1. Alignez le cadre latéral gauche (A) et le cadre latéral droit (B) avec la traverse supérieure (C) comme illustré. Insérez des boulons (D). Serrez-les à l'aide de la clé hexagonale (I) fournie.
1. Enfile el marco lateral izquierdo (A) y marco lateral derecho (B) con el riel transversal (C) como se muestra. Inserte los pernos (D). Apriete con la llave hexagonal (I).



2. Align back frame (E) with front frame as shown. Insert bolts (F). Tighten with supplied hex key (I).
2. Alignez le cadre arrière (E) avec le cadre avant comme illustré. Insérez des boulons (F). Serrez-les à l'aide de la clé hexagonale (I) fournie.
2. Enfile el marco lateral izquierdo (A) y marco lateral derecho (B) con el riel transversal (C) como se muestra. Inserte los pernos (D). Apriete con la llave hexagonal (I).



3. Align drawer box (G) and metal base as shown. Insert bolts (H). Tighten with supplied hex key (I). Assembly is complete.
3. Aligned le compartiment à tiroir (G) avec la base en métal comme illustré. Insérez des boulons (H). Serrez-les à l'aide de la clé hexagonale (I) fournie. L'assemblage est terminé.
3. Enfile la gaveta (G) y la base de metal como se muestra. Inserte pernos (H). Apriete con la llave hexagonal suministrada (I). Ha terminado el ensamblaje.

